

ПРИМЕНЕНИЕ

Коллекторы **KSV** предназначены для быстрого и удобного подключения от двух до пяти насосных групп **PrimoTherm** одному источнику тепла. Распределяют потоки горячей воды из котла к контурам отопительной системы непосредственно к насосным группам согласно нормам PN-EN 12828.


Кроме того, версии **HW** с муфтой гидравлически отделяют контуры нагрева, что исключает необходимость использования гидравлической муфты в качестве отдельного устройства отопительной системы.

2f1

ОПИСАНИЕ

Коллекторы **KSV** состоят из 2, 3, 4 или 5 пар приводов подачи и обратных насосных контуров. Со стороны установки, как по диаметру, так и по расстоянию, подходят к насос-

ным группам **PrimoTherm** 180-1 DN25 или 180-2 DN25. Корпус распределителя теплоизолирован. В комплекте идет набор креплений для настенного монтажа.

Версия распределителей **KSV HW** дополнительно оснащена гидравлической муфтой для разделения контуров и 2-мя зажимами для крепления клапанов или датчиков температуры. 

ТЕХНИЧЕСКИЕ ХАРАКТЕРИСТИКИ

Присоединение со стороны котла	G1½"
Присоединение со стороны системы	GW G1½" (гайка)
Расстояние между осями	125 мм
Температура среды	макс. 110°C
Рабочее давление	макс. 4 бар
Пропускная способность	макс. 3,0 м³/ч
Мощность	70 кВт при ΔT=20°C

ДОПУСКИ И СЕРТИФИКАТЫ

Продукт регулируется директивой по давлению 2014/68/EU и в соответствии со ст. 4.3 (признанная инженерная практика) не маркируется знаком CE

ТАБЛИЦА ЦЕН

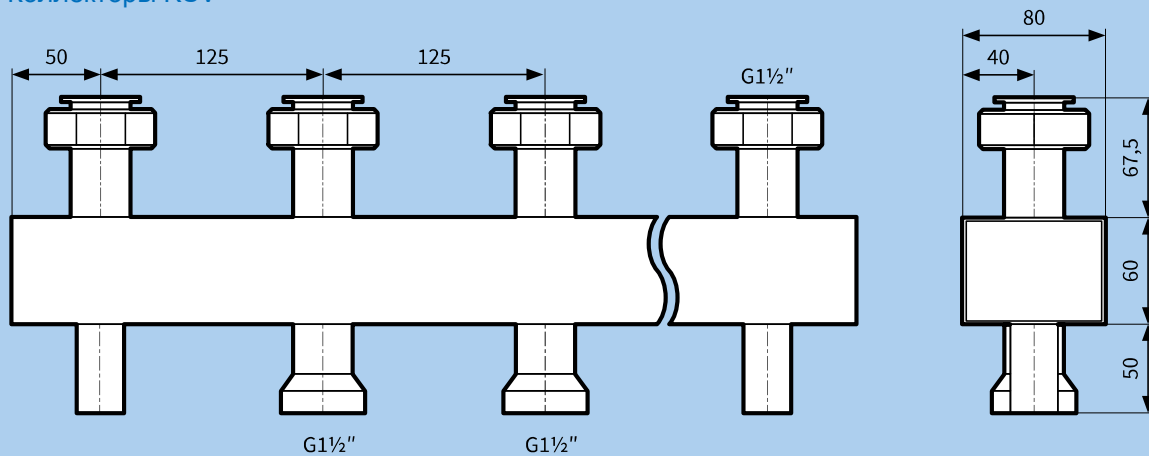
Арт. №	Название	Кол-во контуров	Муфта гидравлическая	Цена
77 608 00	Коллектор KSV 125-2 для 2 насосных контуров	2	○	
77 609 00	Коллектор KSV 125-2 для 3 насосных контуров	3	○	
77 610 00	Коллектор KSV 125-2 для 4 насосных контуров	4	○	
77 611 00	Коллектор KSV 125-2 для 5 насосных контуров	5	○	
77 621 00	Коллектор KSV 125-2 HW для 2 насосных контуров, со встроенной гидравлической стрелкой	2	●	
77 622 00	Коллектор KSV 125-3 HW для 2 насосных контуров, со встроенной гидравлической стрелкой	3	●	
77 624 00	Коллектор KSV 125-4 HW для 2 насосных контуров, со встроенной гидравлической стрелкой	4	●	

Цены указаны в ЕВРО – оплата в белорусских рублях согласно курсу продажи НБРБ из таблицы С. Цены не включают НДС



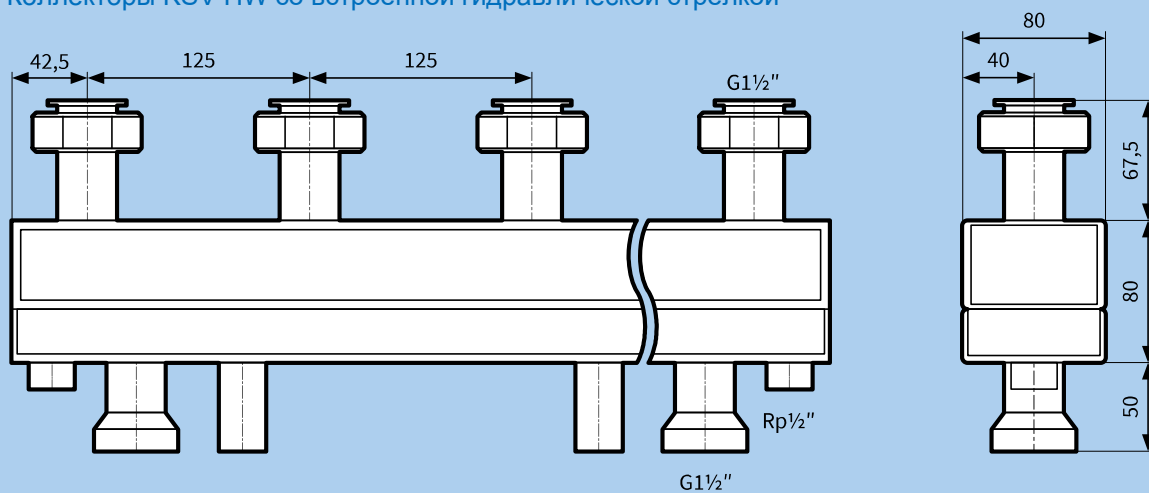
РАЗМЕРЫ [мм]

Коллекторы KSV



Арт. №	Название	Кол-во контуров	Муфта гидравлическая	Полная длина
77 608 00	Коллектор KSV 125-2 для 2 насосных контуров	2	○	475 мм
77 609 00	Коллектор KSV 125-2 для 3 насосных контуров	3	○	725 мм
77 610 00	Коллектор KSV 125-2 для 4 насосных контуров	4	○	975 мм
77 611 00	Коллектор KSV 125-2 для 5 насосных контуров	5	○	1 225 мм

Коллекторы KSV HW со встроенной гидравлической стрелкой



Арт. №	Название	Кол-во контуров	Муфта гидравлическая	Полная длина
77 621 00	Коллектор KSV 125-2 HW для 2 насосных контуров, со встроенной гидравлической стрелкой	2	●	460 мм
77 622 00	Коллектор KSV 125-2 HW для 3 насосных контуров, со встроенной гидравлической стрелкой	3	●	710 мм
77 624 00	Коллектор KSV 125-2 HW для 4 насосных контуров, со встроенной гидравлической стрелкой	4	●	960 мм

2f1