

# STARWIND

Пылесос

SCH1310

SCH1320



Руководство по эксплуатации

# СОДЕРЖАНИЕ

Меры безопасности.....	3
Комплектация .....	4
Устройство пылесоса.....	5
Эксплуатация прибора.....	5
Чистка и уход .....	8
Устранение неисправностей.....	11
Условия гарантийного обслуживания.....	11
Утилизация .....	12
Технические характеристики.....	12

Благодарим Вас за выбор продукции торговой марки STARWIND. Перед использованием прибора внимательно ознакомьтесь с данным руководством. Оно содержит важную информацию по безопасной эксплуатации пылесоса, а также по уходу за ним.

# Меры безопасности

- Осторожно достаньте изделие и его комплектующие из коробки. Удалите все упаковочные материалы. Производитель не несет ответственности за повреждения, вызванные несоблюдением техники безопасности и правил эксплуатации изделия.
- Обязательно сохраните стикер с серийным номером изделия на его корпусе. Отсутствие серийного номера на изделии автоматически лишает вас права на его гарантийное обслуживание.
- Перед использованием устройства внимательно прочитайте инструкцию по эксплуатации и сохраняйте её в течение всего срока эксплуатации. Неправильное обращение с устройством может привести к его поломке, причинению вреда пользователю или его имуществу. Для снижения риска возникновения пожара, во избежание поражения электрическим током и получения травм необходимо соблюдать приведённые ниже рекомендации по мерам безопасности.
- Используйте данное устройство только в соответствии с инструкцией по эксплуатации.
- Прежде чем подключить устройство к электросети, убедитесь в том, что напряжение, указанное на устройстве, соответствует напряжению электросети в вашем доме.
- Во избежание риска возникновения пожара не используйте переходники при подключении устройства к электрической розетке.
- Не оставляйте пылесос без присмотра, когда он включён в сетевую розетку.
- Во избежание удара электрическим током не используйте пылесос вне помещений. Всякий раз перед чисткой, а также в том случае, если вы не пользуетесь пылесосом, отключайте его от электрической сети.
- Во избежание повреждений перевозите устройство только в заводской упаковке.
- Не беритесь мокрыми руками за сетевую вилку или за корпус пылесоса.
- Запрещается закрывать выходное отверстие устройства какими-либо предметами.
- Запрещается включать устройство, если какое-либо из воздушных отверстий заблокировано.
- Следите за тем, чтобы волосы, а также свободно висящие элементы одежды, пальцы или другие части тела не находились рядом с воздухозаборным отверстием пылесоса.
- Запрещается отключать устройство от электрической сети выдёргиванием сетевой вилки из электрической розетки. При отключении вилки сетевого шнура из электрической розетки не тяните за шнур, держитесь за вилку рукой.
- Запрещается использовать пылесос для сбора легковоспламеняющихся жидкостей, таких как бензин, растворители. Запрещается использование пылесоса в местах хранения таких жидкостей.
- Запрещается с помощью пылесоса собирать горящие или дымящиеся сигареты, спички, тлеющий пепел, а также тонкодисперсную пыль - например, от штукатурки, бетона, муки или золы.

- Запрещается использовать пылесос, если:
  - не установлен или неправильно собран контейнер-пылесборник;
  - не установлены фильтры.
- Регулярно проверяйте вилку сетевого шнура и сам сетевой шнур на отсутствие повреждений.
- Из соображений безопасности детей не оставляйте без надзора полиэтиленовые пакеты, используемые в качестве упаковки.

**Внимание! Не разрешайте детям играть с полиэтиленовыми пакетами или упаковочной плёнкой. Опасность удушья!**

- Не разрешайте детям использовать пылесос в качестве игрушки. Соблюдайте особую осторожность, если рядом с работающим устройством находятся дети или лица с ограниченными возможностями.
- Данное устройство не предназначено для использования детьми и людьми с ограниченными возможностями, если только лицом, отвечающим за их безопасность, им не даны соответствующие и понятные им инструкции о безопасном пользовании устройством и тех опасностях, которые могут возникать при его неправильном использовании.
- Запрещается использовать пылесос при наличии повреждений сетевой вилки или сетевого шнура, если устройство работает с перебоями, а также после его падения. Не пытайтесь самостоятельно ремонтировать устройство. По всем вопросам ремонта обращайтесь в сервисный центр.
- Устройство предназначено только для домашнего использования
- Если во время уборки резко снизилась всасывающая мощность пылесоса, немедленно выключите пылесос, извлеките вилку сетевого шнура из электрической розетки и проверьте удлинительную трубку на предмет засорения. Устраните засор и только после этого можно продолжать уборку.
- Не производите уборку пылесосом в непосредственной близости от сильно нагретых поверхностей, рядом с печельницами, а также в местах хранения легко воспламеняющихся жидкостей.

## Комплектация

Пылесос – 1 шт.

Удлинительная телескопическая трубка – 1 шт.

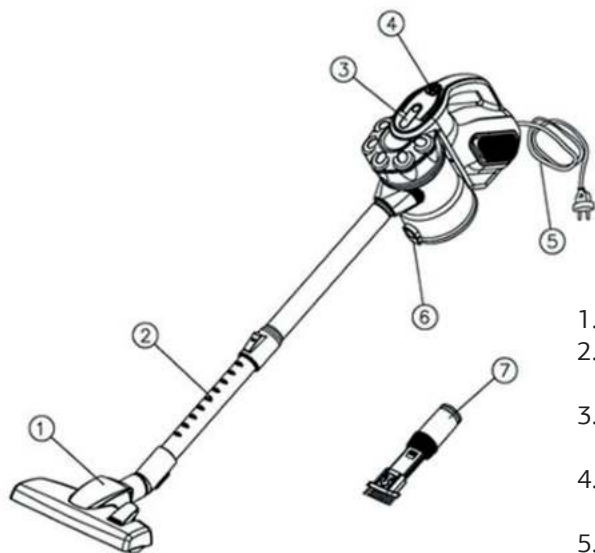
Щетка для пола и ковров – 1 шт.

Щелевая насадка-щетка – 1 шт.

Инструкция по эксплуатации с гарантийным талоном – 1 шт.

*Производитель оставляет за собой право на внесение изменений в конструкцию, дизайн и комплектацию прибора без дополнительного уведомления об этих изменениях.*

## Устройство пылесоса



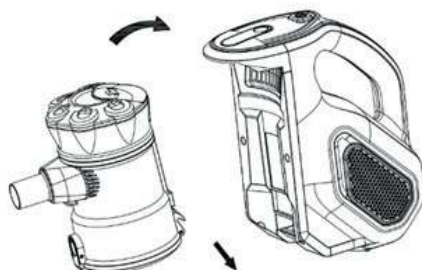
1. Щетка для пола
2. Удлинительная телескопическая трубка
3. Кнопка снятия контейнера-пылесборника
4. Кнопка включения/выключения питания
5. Шнур питания
6. Кнопка открытия контейнера
7. Щелевая насадка-щетка

## Эксплуатация прибора

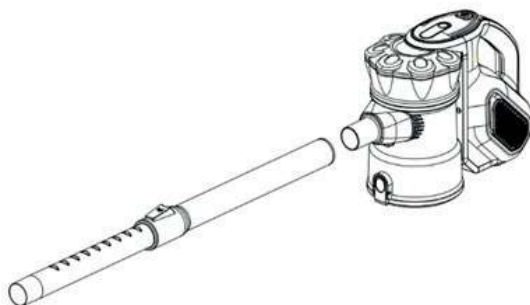
- После транспортировки или хранения устройства при пониженной температуре необходимо выдержать его при комнатной температуре не менее двух часов.
- Полностью распакуйте пылесос и проверьте его на наличие повреждений. При обнаружении повреждений не включайте и не используйте пылесос.
- Перед первым включением пылесоса убедитесь в том, что напряжение электрической сети соответствует рабочему напряжению пылесоса.
- Всегда отключайте пылесос и вынимайте вилку сетевого шнура из электрической розетки во время замены щёток-насадок, а также во время его чистки.

## Сборка пылесоса

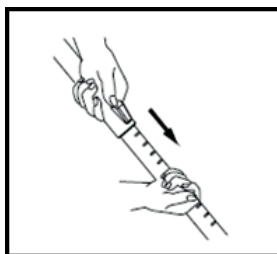
- Установите контейнер-пылесборник, вставив стакан в основной блок и затем вкрутив его на место. При фиксации раздастся характерный щелчок



- Вставьте телескопическую удлинительную трубку во всасывающее отверстие



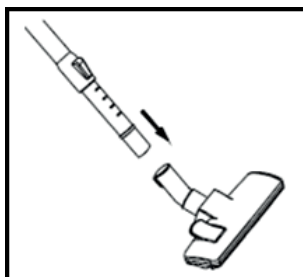
- Отрегулируйте длину телескопической трубки, надавив на фиксатор и вытянув нижнюю часть трубки на нужную длину.



## Использование насадок

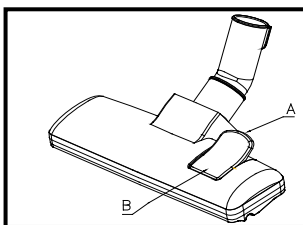
### Щетка для пола

- Соедините щетку для пола с телескопической трубкой



Эта насадка имеет два рабочих положения. При очистке твердых поверхностей (паркетных полов, плитки и т. п.) щетина щетки должна быть выдвинута.

При чистке ковров и ковровых дорожек щетина должна быть убрана внутрь насадки. Для переключения между двумя положениями используйте кнопку регулировки щетки.



### Щелевая насадка «2 в 1»

Для чистки радиаторов, углов, плинтусов и т.п.

Обратите внимание, что этот инструмент можно использовать либо с удлинительной трубкой, либо непосредственно на пылесосе для более тщательной очистки.



*Примечание: Всякий раз перед заменой щётки-насадок, а также перед чисткой контейнера-пылесборника отключайте пылесос и вынимайте сетевую вилку из электрической розетки.*

**Внимание! Всегда включайте пылесос только с установленным контейнером-пылесборником и фильтром.**

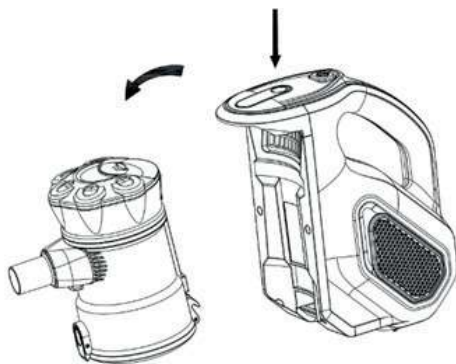
Для включения пылесоса нажмите на кнопку включения/выключения. По окончании работы отключите пылесос, нажав кнопку включения/выключения, и извлеките вилку сетевого шнура из розетки.

## Чистка и уход

Регулярно производите разборку и чистку контейнера-пылесборника.

### Очистка контейнера-пылесборника

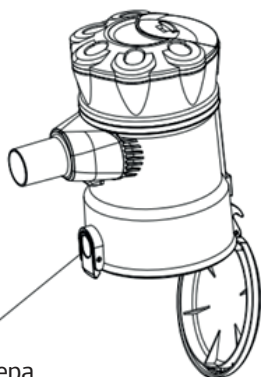
1. Нажмите кнопку снятия контейнера-пылесборника и отсоедините его так, чтобы остался только основной блок.



2. Отсоедините контейнер-пылесборник от основного блока.

3. Расположите контейнер над мусорным баком, нажмите кнопку открытия нижней крышки контейнера и вытряхните из него пыль, грязь и мусор.



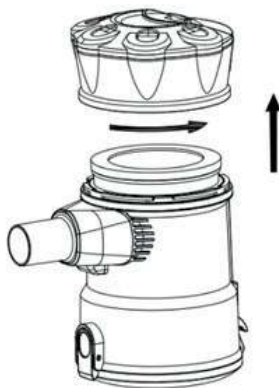


Кнопка открытия контейнера

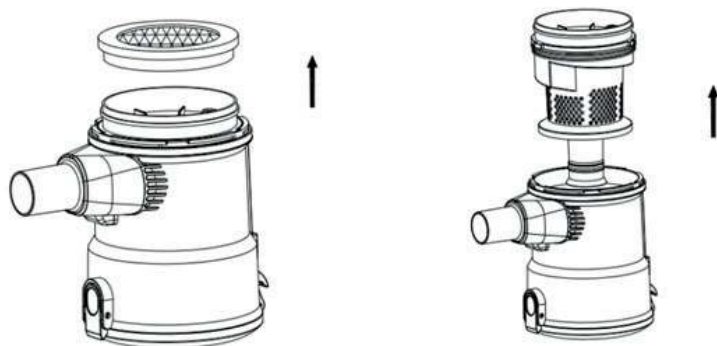
Очистка контейнера выполняется протиркой, без погружения в воду.

### Очистка фильтра

1. Отсоедините контейнер-пылесборник от основного блока.
2. Поверните крышку контейнера-пылесборника против часовой стрелки, чтобы открыть контейнер.



3. Снимите входной фильтр с верхней части контейнера-пылесборника.



4. Тщательно промойте фильтр в чистой воде. Не используйте мыло или другие чистящие средства.

5. Дайте фильтру высохнуть естественным путем, прежде чем снова устанавливать его в пылесос.

**ВНИМАНИЕ! Перед сборкой контейнера-пылесборника, убедитесь в том, что все съёмные детали чистые и сухие.**

*Примечание:*

*Не используйте посудомоечную или стиральную машину для промывки фильтров, сепаратора, пылесборника. Запрещается использовать моющие средства для чистки фильтров.*

*Перед установкой фильтров убедитесь в том, что они сухие.*

*Запрещается использовать фен для сушки фильтров и других съёмных деталей.*

**Внимание! Следите за чистотой фильтров, поскольку от этого зависит эффективность работы пылесоса; проводите чистку фильтров не менее трех-четырех раз в год, а при сильном засорении - чаще.**

### **Чистка корпуса пылесоса**

Протирайте корпус пылесоса слегка влажной мягкой тканью, после чего вытрите насухо.

Запрещается погружать корпус пылесоса, сетевой шнур и вилку сетевого шнура в воду или в любые другие жидкости. Не допускайте попадания жидкости внутрь корпуса пылесоса.

Запрещается для чистки поверхности пылесоса использовать растворители и абразивные чистящие средства.

## Устранение неисправностей

Запрещены самостоятельный ремонт прибора или внесение изменений в его конструкцию!

Прибор не включается	Нет питания	Проверьте надёжность подключения шнура питания к электросети
Мощность всасывания недостаточна или снижается во время работы	Образовался засор в пылесборнике, фильтре, трубе или насадке	Очистите или замените пылесборник и фильтры. Проверьте и устраните засоры в трубе всасывания или насадке

## Условия гарантийного обслуживания

Устройство предназначено исключительно для домашнего некоммерческого использования.

- Производитель оставляет за собой право изменять характеристики и внешний вид устройства без предварительного уведомления.
- Срок службы устройства составляет 3 года при условии использования устройства в строгом соответствии с настоящей инструкцией по эксплуатации.
- По окончании указанного срока рекомендуется утилизировать прибор в соответствии с правилами утилизации во избежание возможного причинения вреда жизни, здоровью и имуществу потребителя, а также окружающей среде.
- Товар сертифицирован в соответствии с действующим законодательством.
- Технические характеристики представлены на корпусе устройства и в руководстве по эксплуатации.
- Месяц и год изготовления данного изделия, а также информацию об импортере вы можете найти на упаковке продукции.

## Утилизация

В целях защиты окружающей среды, после окончания срока службы прибора и элементов питания, не выбрасывайте их вместе с обычными бытовыми отходами, передайте прибор и элементы питания в специализированные пункты для дальнейшей утилизации. Отходы, образующиеся при утилизации изделий, подлежат обязательному сбору с последующей утилизацией в установленном порядке. Для получения дополнительной информации об утилизации данного продукта обратитесь в местный муниципалитет, службу утилизации бытовых отходов или в магазин, где Вы приобрели данный продукт

## Технические характеристики

Напряжение: 220-240 В

Частота: ~50/60 Гц

Максимальная потребляемая мощность: 1000 Вт

Объем пылесборника: 0,6 л

Длина сетевого шнура: 5 м

Класс электробезопасности: II

Произведено в Китае

Срок службы изделия: 3 года

Гарантийный срок: 1 год со дня покупки

Наименование устройства

Модель

Серийный номер

Дата продажи

Фирма-продавец

Адрес фирмы-продавца

Телефон фирмы-продавца

С условиями гарантийного обслуживания ознакомлен и согласен.  
Подтверждаю получение исправного изделия. Претензий к  
внешнему виду не имею.

Печать

Подпись покупателя

## Отрывной талон 1

Модель

Серийный номер

Дата продажи

Продавец:

Информация о покупателе:

## Отрывной талон 2

Модель

Серийный номер

Дата продажи

Продавец:

Информация о покупателе:

## Отрывной талон 3

Модель

Серийный номер

Дата продажи

Продавец:

Информация о покупателе:

## ГАРАНТИЙНЫЕ ОБЯЗАТЕЛЬСТВА

Уважаемый покупатель!

При оформлении покупки требуйте проверки комплектности, внешнего вида и основных режимов работы изделия, правильности и полноты заполнения настоящего гарантийного талона. Компания STARWIND выражает Вам признательность за Ваш выбор. При возникновении каких-либо проблем при эксплуатации изделия обращайтесь в ближайшие авторизованные сервисные центры (АСЦ). Адреса и телефоны АСЦ Вы можете узнать: в магазине; у наших дилеров; на сайте компании: <http://starwind.com.ru/service/> по телефону: 8 800 302 03 94. Только эти сервисные центры имеют право и соответствующую квалификацию обслуживать технику STARWIND. Убедительно просим Вас во избежание недоразумений внимательно изучить Инструкцию по эксплуатации и проверить правильность заполнения гарантийного талона. Гарантийные обязательства обретают силу при возможности однозначного определения гарантийности изделия, для чего необходимо: наличие правильно и четко указанных в гарантийном талоне модели, серийного номера, даты выпуска, гарантийного срока; а также совпадение серийного номера и модели на изделии с указанными в гарантийном талоне. Запрещается вносить какие-либо изменения в идентификационные данные в гарантийном талоне и на изделии, а также стирать их или переписывать. Нарушение этих условий может привести к необходимости проведения экспертизы для установления гарантийности изделия. Данным гарантийным талоном компания STARWIND подтверждает принятие на себя обязательства по удовлетворению требований потребителей, установленных действующим законодательством о защите прав потребителей, в случае обнаружения недостатков изделия. Однако, компания STARWIND оставляет за собой право отказать в гарантийном сервисном обслуживании изделия в случае несоблюдения изложенных ниже условий. Все условия гарантийных обязательств действуют в рамках законодательства о защите прав потребителей и регулируются законодательством страны, на территории которой они предоставлены.

### Гарантийный срок

Гарантийные обязательства действуют в течение 12 (двенадцати) месяцев с даты продажи изделия, при соблюдении настоящих Условий. При отсутствии чека, подтверждающего дату продажи, и отсутствия печати продавца в гарантийном талоне, гарантийный срок исчисляется от даты выпуска и равен 12 (двенадцати) месяцам.

### Условия гарантии

- Гарантия предоставляется только на модели, официально поставляемые компанией STARWIND и прошедшие сертификацию.
- Гарантия предоставляется покупателям, приобретающим и использующим свой товар для личных или бытовых нужд.
- Покупатель обязуется при возникновении неисправности в изделии обратиться в АСЦ для проведения гарантийного ремонта.
- Гарантийные обязательства не распространяются на расходные материалы, а также на перечисленные ниже принадлежности изделия, если их замена предусмотрена конструкцией и не связана с разборкой изделия.

### Для всех видов изделий:

- на аккумуляторные батареи, элементы питания (батарейки), зарядные устройства, лампы;
  - на соединительные кабели, антенны и переходники для них, наушники, микрофоны, носители информации различных типов (аудио- и видеокассеты, диски с программным обеспечением и драйверами, карты памяти);
  - на чехлы, ремни, шнуры для переноски, монтажные приспособления, инструмент, документацию, прилагаемую к изделию. Дополнительно:
    - для холодильников - на поглотители запахов, очистители воздуха (биодезодораторы), фильтры, полии;
    - для микроволновых печей - на тарелки, вертель, решетки;
    - для пылесосов - на шланги, трубки, щетки, насадки, пылесборники, фильтры;
    - для стиральных машин - на фильтры, шланги для подвода/слива воды.
5. На пульты дистанционного управления, как комплектующие к основному изделию, действует ограниченная гарантия 3 (три) месяца с даты продажи основного изделия. Замена или ремонт по истечении указанного срока производится на платной основе.
6. Изделие снимается с гарантийного обслуживания, если недостатки вызваны:
- механическим повреждением, возникшим после передачи товара потребителю;
  - несоблюдением условий эксплуатации, случайными повреждениями или ошибочными действиями пользователей; - преднамеренным или случайным использованием режимов, не описанных в инструкции;
  - неправильным использованием описанных в инструкции режимов настройки;
  - нарушением правил хранения и (или) транспортировки;
  - попаданием внутрь изделия посторонних предметов, веществ, жидкостей, насекомых, животных и продуктов их жизнедеятельности и т.п.; - ремонтом изделия не уполномоченными на это лицами;
  - повреждениями, вызванными бытовыми грызунами;
  - использованием изделий в целях, для которых оно не предназначено;
  - действиями непреодолимой силы (стихий, пожаром, аварией, природной катастрофой, бытовыми факторами, случайными внешними факторами - гроза, бросок напряжения и т.д.), а также внезапными несчастными случаями;
  - неправильным подключением, несоответствием Государственным стандартам параметров питающих, телекоммуникационных, кабельных сетей и других подобных внешних факторов и (или) плохим уходом за изделием;
  - использованием изделия в производственных, коммерческих, а также в иных, других целях, не соответствующих его прямому назначению; - использованием нестандартных и (или) некачественных расходных материалов, принадлежностей, запасных частей, элементов питания, носителей информации различных типов (включая, но не ограничиваясь аудио- и видеокассетами, дисками с программным обеспечением и драйверами, картами памяти);
  - иными случаями, предусмотренными действующим законодательством.
7. Изделие может быть снято с гарантийного обслуживания, если будет установлено, что нарушены гарантийные пломбы, имеются следы разборки и других, не предусмотренных инструкцией по эксплуатации вмешательства.
8. Не подлежат гарантийному ремонту изделия с дефектами, возникшими вследствие выхода из строя деталей, обладающих ограниченным сроком службы или ограниченным гарантийным сроком.
9. Установку техники, при необходимости, может быть осуществлена специалистами большинства авторизованных сервисных центров и магазинов-продавцов как дополнительная платная услуга. При этом лицо, установившее технику, несет ответственность за правильность установки. Просим Вас обратить внимание на значимость правильной установки техники как для надежной работы изделия, так и для дальнейшего полного гарантийного обслуживания. Требуется от установившего Вашу технику специалиста квитанция со всеми необходимыми сведениями об установке Вашего изделия.
10. Компания STARWIND снимает с себя ответственность за возможный вред, прямо или косвенно нанесенный изделиями STARWIND людям, домашним животным, имуществу в случае, если это произошло в результате несоблюдения правил эксплуатации и установки изделия.

Уважаемые покупатели! Перед обращением в сервисный центр внимательно изучите раздел «Возможные неисправности» в Руководстве по эксплуатации.

Отрывной талон 3	Отрывной талон 2	Отрывной талон 1
Дата поступления	Дата поступления	Дата поступления
Дата выполнения	Дата выполнения	Дата выполнения
Характер ремонта	Характер ремонта	Характер ремонта
Сервисный центр:	Сервисный центр:	Сервисный центр:
Прибор принят, претензий не имею	Прибор принят, претензий не имею	Прибор принят, претензий не имею
Подпись	Подпись	Подпись



---

**Производитель:**

SUZHOU KPA ELECTRIC APPLIANCE CO., LTD  
No 398 Puxing Road, Puzhuang Town, Wuzhong  
District, Suzhou, China

СУЧЖОУ КПА ЭЛЕКТРИК ЭПЛАЙЭНС КО.,ЛТД  
Дорога Пусин 398, Центр Пучжуан, район  
Учжун, город Сучжоу, Китай

**Импортер:**

LLC HASKEL  
BOULEVARD STROITELEY, BUILDING 4,  
BLOCK 1, FLOOR 8, OFFICE 819  
KRASNOGORSK, MOSCOW REGION 143401

ООО «Хаскел»  
143401, Московская область, г. Красногорск,  
б-р Строителей, д. 4, к. 1, этаж 8, к. 819

ИНН 7719269331  
ОКПО 14574070



**Произведено в Китае**