

АВТНОМНАЯ ПОРТАТИВНАЯ АКТИВНАЯ АКУСТИЧЕСКАЯ СИСТЕМА С  
FM-РАДИОПРИЁМНИКОМ, USB ПОРТОМ, МИКРОФОННЫМ ВХОДОМ И БЛЮТУС-  
МОДУЛЕМ

## Dialog Progressive AP-1030

### РУКОВОДСТВО ПОЛЬЗОВАТЕЛЯ

Спасибо за выбор акустической системы Dialog Progressive!

Dialog AP-1030 - это портативная акустическая система (АС) со встроенным FM-радиоприёмником, портом USB, блютус-модулем и аккумуляторной батареей.

Акустическая система может быть использована как с телефонами, планшетами и прочими устройствами, способными использовать внешние устройства воспроизведения по блютус-протоколу, так и с такими источниками сигнала как звуковая карта ПК, MP3-проигрыватель и т.д.

АС может выступать в качестве усилителя в режиме караоке для проводного микрофона.

Заряда аккумуляторной батареи хватает на несколько часов использования АС (зависит от способа использования, интенсивности, громкости). Акустическая система способна к воспроизведению и во время подзарядки аккумулятора, хотя это увеличивает время подзарядки.

Пожалуйста, ознакомьтесь с настоящим руководством пользователя перед подключением АС. Сохраните эту инструкцию, чтобы иметь возможность обращаться к ней в дальнейшем.

### Комплект поставки

1. Акустическая система — 1 шт.
2. Микрофон — 1 шт.
3. Кабель для подзарядки аккумулятора от USB — 1 шт.
4. Руководство пользователя с гарантийным талоном — 1 шт.

### Безопасная эксплуатация

Чтобы не подвергнуться удару электрическим током, не пытайтесь вскрыть корпус АС. Все процедуры по диагностике и ремонту должны проводиться квалифицированными специалистами.

Не располагайте изделие и/или его компоненты вблизи радиаторов отопительных приборов и под прямыми лучами солнца.

Располагайте изделие и/или его компоненты на некотором удалении от прочих устройств и предметов для обеспечения лучшей вентиляции и охлаждения электронных элементов.

Не допускайте попадания предметов внутрь изделия через технологические отверстия.

Не допускайте попадания влаги внутрь изделия.

Не роняйте изделие. Избегайте вибрации, тряски, ударов.

Не прилагайте чрезмерных усилий к органам управления, а также при подключении/отключении к разъёмам изделия.

Изделие предназначено для эксплуатации в жилых помещениях с нормальной температурой и влажностью воздуха.

Изделие в упакованном виде может храниться в складских отапливаемых помещениях и транспортироваться при температуре воздуха от +5°C до +35°C и относительной влажности

воздуха не более 95%. В атмосфере не должны присутствовать пары кислот, щелочей или других химически активных веществ, которые могут вызвать коррозию покрытия и элементов изделия.

Не используйте абразивные материалы и химические средства для чистки изделия, это может испортить его внешнее покрытие. Чистку проводите только с помощью мягкой сухой чистой материи.

При возникновении запаха дыма, задымлении, искрении или возгорании изделия немедленно отключите его и обратитесь в сервисную службу для исправления поломки.

Полностью выключайте питание изделия, если оно долгое время не используется.

Для продления срока службы аккумуляторной батареи заряжайте её полностью хотя бы раз в месяц даже если вы не используете изделие.

Правильно выбирайте соответствующие порты и разъёмы для подзарядки, чтобы избежать возникновения короткого замыкания и порчи оборудования.

Не оставляете устройство на подзарядке на длительное время без присмотра.

Старайтесь избегать использования изделия рядом с беспроводными сетевыми устройствами, так как интерференция может негативно сказаться на качестве сигнала.

## **Предупреждение о вызываемых мерцающим светом эпилептических припадках**

У очень небольшого процента людей может возникнуть приступ эпилепсии от вспышек света динамической подсветки AC. Даже люди, ранее не испытывавшие припадков или приступов эпилепсии, могут иметь ещё не выявленную болезнь. У них могут возникать эпилептические припадки, вызываемые световыми эффектами во время работы AC.

Такие приступы характеризуются различными симптомами: головокружением, расстройством зрения, судорожными сокращениями мышц лица и глаз, тремором рук и ног, потерей ориентации, помрачение или кратковременная потеря сознания. Припадки также могут вызывать потерю сознания или конвульсии, которые могут привести к травме в результате падения или от удара о находящиеся поблизости предметы.

При возникновении каких-либо из описанных симптомов немедленно прекратите использование AC и обратитесь к врачу. Родители должны следить за появлением этих симптомов у своих детей. У детей и подростков вероятность их возникновения выше, чем у взрослых.

## **Органы управления**

Включение и выключение AC осуществляется кнопкой «O».

Переключение источника сигнала (линейный вход AUX, USB порт, радио, блютуз) осуществляется циклически нажатием на кнопку «M».

Кнопка «>» при использовании USB флеш-накопителей и блютуз-подключения позволяет приостанавливать и возобновлять воспроизведение, при использовании линейного входа отключать и включать звук, при использовании FM-радио — настраивать радиостанции.

Кнопки «-» и «>» позволяют переходить к предыдущей и последующей композиции или радиостанции, а также изменять общую громкость AC.

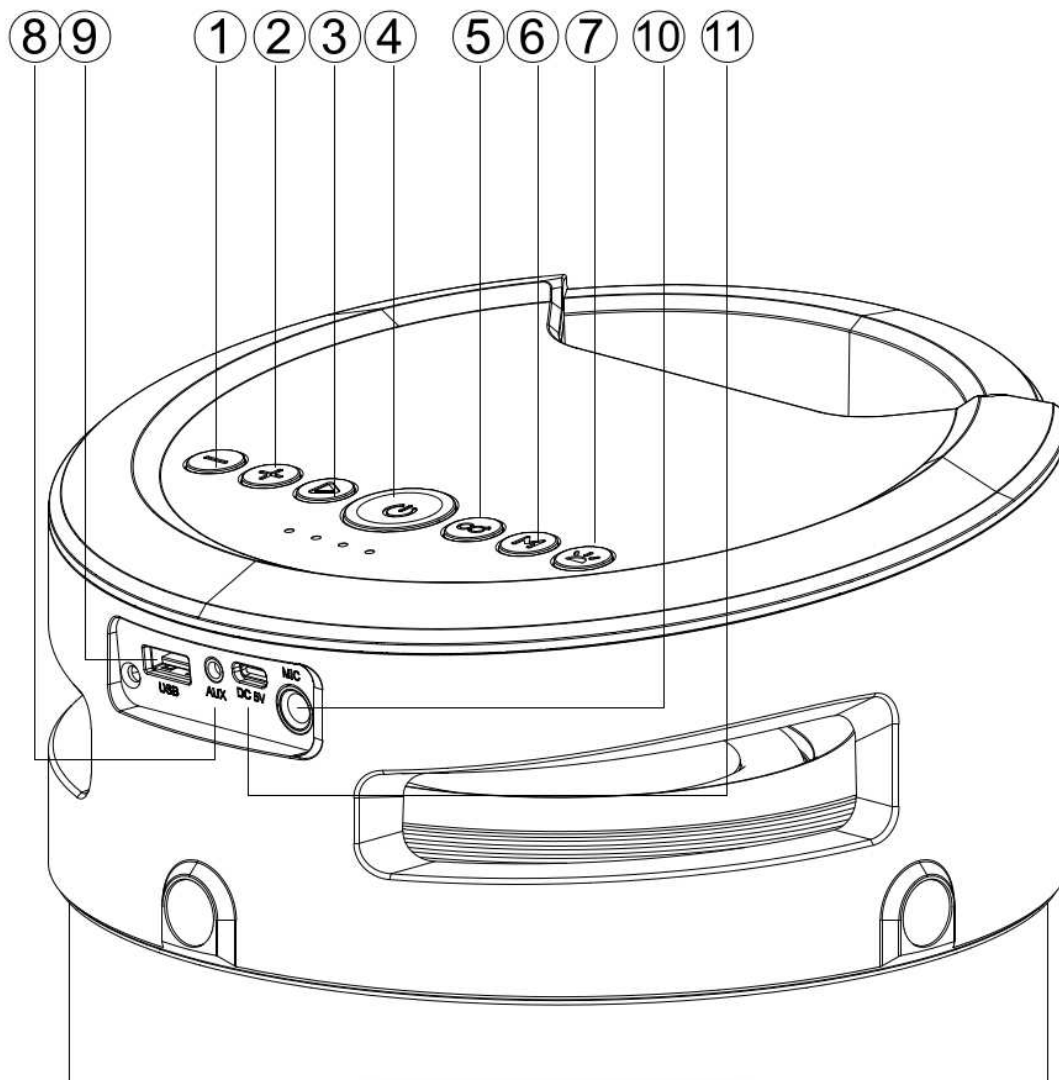
Кнопка «∞» отвечает за включение и выключение режима TWS.

Кнопкой «⊛» вы можете выключать и включать динамическую подсветку.

Помимо этого на верхней панели расположены четыре светодиода для отображения уровня заряда батареи.

На передней панели AC под резиновой заглушкой также расположены: разъём для подключения зарядного кабеля «DC 5V» USB тип C, гнездо линейного входа «AUX» для

«миниджека» 3,5 мм, гнездо «MIC» для подключения микрофонного «джека» 6,35 мм и порт USB тип А.



- |   |                          |  |
|---|--------------------------|--|
| 1. Предыдущая композиция (радиостанция)/тише  | 4. Включение/выключение  | 8. Аудиовход AUX «министереоджек 3,5 мм» |
| 2. Следующая композиция (радиостанция)/громче | 5. Режим TWS             | 9. Порт USB                              |
| 3. Воспроизведение/пауза                      | 6. Режим работы          | 10. Вход микрофона «джек 6,35 мм»        |
|   | 7. Управление подсветкой | 11. Порт USB тип С для зарядки           |

## Использование акустической системы

Аккуратно распакуйте акустическую систему. Сохраните упаковку для безопасного хранения и транспортировки изделия в будущем. Расположите её на гладкой сухой устойчивой горизонтальной поверхности.

*Не располагайте АС близко к дисплеям и телевизорам с электронно-лучевой трубкой (ЭЛТ).* Также не забывайте об удобстве для пользователя при доступе к органам управления АС.

Для первоначальной зарядки встроенного аккумулятора кабель питания из комплекта поставки подключите к гнезду «DC 5V» на передней панели АС под резиновой заглушкой и к розетке USB A работающего компьютера, ноутбука либо адаптера питания (см. раздел «Подзарядка аккумулятора»).

Включите питание долгим нажатием на кнопку «О». При нормальном включении замигает синий индикатор.

## Использование блютуз-модуля

При необходимости нажатием на кнопку «М» переведите АС в режим работы с блютуз (индикатор мигает синим). Включите блютуз-модуль вашего телефона или планшета и начните поиск устройств, подключитесь к вновь найденному устройству. После успешного подключения вы можете запустить аудиопроигрыватель на вашем телефоне (планшете) и звук исполняемых композиций будет воспроизводиться через акустическую систему. При следующем включении АС автоматически попытается соединиться с последним подключаемым устройством. В случае, если телефон (планшет) потребует ввести код для подключения, используйте код «0000». При проблемах подключения выключите и вновь включите АС, повторите процесс подключения.

Для перехода между композициями используйте кнопки «-» (предыдущая) и «+» (следующая). Долгое нажатие на эти кнопки позволяет, соответственно, уменьшать и увеличивать громкость. Пауза и возобновление воспроизведения возможны нажатием кнопки « ». В зависимости от функциональных особенностей конкретного телефона (планшета) управление воспроизведением возможно и с его помощью.

## Использование режима TWS

Режим TWS (true wireless stereo, истинное беспроводное стереозвучание) вам потребуется две идентичные акустические системы. Переведите обе системы в блютуз-режим, затем произведите их синхронизацию нажатием на кнопку «∞» одной из систем. Последует короткий звуковой сигнал в начале синхронизации. В случае успешной синхронизации вы снова услышите звуковой сигнал. Включите блютуз-модуль вашего телефона или планшета и начните поиск устройств, подключитесь к вновь найденному устройству. Теперь воспроизведение музыки осуществляется с помощью обеих АС. Выход из режима TWS возможен долгим нажатием на кнопку «∞» той же АС, которую использовали для начала синхронизации.

## Использование с аналоговыми источниками звука

При подключении какого-либо источника звука через разъём «AUX» включённая АС будет выступать в роли внешнего динамика этого источника. Подключите акустическую систему к источнику сигнала через разъём «стереоджек» 3,5 мм приобретаемым отдельно кабелем. Обратите внимание, что АС предназначена для подключения к линейному выходу источника сигнала, с осторожностью подключайте систему к выходу усилителя, так как это может привести к порче АС. При необходимости нажатием на кнопку «М» переведите АС в режим работы с аналоговым источником сигнала.

Некоторые источники сигнала могут обладать столь высокой мощностью, что при максимальном уровне громкости системы в динамиках будут слышны сильные искажения и громкий шум. В этом случае обязательно уменьшите громкость системы, чтобы не допустить повреждения динамиков.

При использовании в качестве источника сигнала таких устройств как смартфоны или планшеты вы можете столкнуться с ситуацией, когда мощность сигнала наоборот недостаточна из-за ограничений, накладываемых на энергопотребление вашего мобильного устройства.

Долгое нажатие на кнопки «-» и «+» позволяет, соответственно, уменьшать и увеличивать громкость. Кнопка « » отключает и включает звук.

Если вы используете две АС в TWS режиме, то звук будет воспроизводиться через обе системы.

## Использование USB флеш-накопителей

Акустическая система позволяет воспроизводить музыкальные файлы форматов FLAC, MP3, WAV, записанные на накопители ёмкостью до 32 Гб.

Установите флеш-накопитель в разъём «USB» на передней панели. При необходимости нажатием на кнопку «М» переведите АС в режим работы с накопителем.

АС будет пытаться сформировать список файлов, подходящих для воспроизведения, рекурсивно сканируя каталоги на накопителе. В случае нахождения соответствующих файлов система начнёт цикличное последовательное воспроизведение файлов из сформированного списка.

Кнопки «-» и «+» позволяют выбрать предыдущий либо следующий музыкальный файл из текущего списка воспроизведения накопителя, а кнопка « » приостановить или возобновить воспроизведение музыкального файла.

## Использование FM-радио

При необходимости нажатием на кнопку «М» переведите АС в режим работы с FM-радио.

Нажмите на кнопку « » для автоматического поиска и сохранения эфирных станций.

После завершения поиска найденные радиостанции будут сохранены в памяти АС, их переключение будет возможно нажатием на кнопки «-» и «+». Экспериментальным путём определите положение корпуса АС для наилучшего качества приёма сигнала.

## Использование микрофона

6,35 мм гнездо «MIC» под резиновой заглушкой на передней панели громкоговорителя предназначено для подключения проводного динамического микрофона в режиме караоке.

Подключите микрофон в гнездо и включите его переключателем «ON» - «OFF» на корпусе.

Не забывайте вовремя выключать неиспользуемый микрофон.

## Подзарядка аккумулятора

Для экономии энергии аккумуляторной батареи не забывайте выключать АС, если вы не собираетесь использовать её ближайшее время. Для выключения нажмите кнопку «О».

О текущем заряде аккумуляторной батареи говорит количество горящих индикаторов на верхней панели (четыре индикатора — полный заряд, один индикатор — низкий заряд). Для подзарядки аккумулятора используйте кабель из комплекта поставки, подключив его в гнездо «DC 5V» USB тип C и в разъём USB тип A включённого компьютера или совместимого зарядного устройства 5 В 1..2 А (приобретается отдельно). Индикаторы будут поочерёдно загораться и гаснуть всё время подзарядки и будут гореть постоянным светом по её окончании.

Обычно процесс подзарядки выключенной АС длится 3 — 5 часов; продолжение проигрывания музыки при подзарядке увеличивает это время. Для продления срока службы батареи не оставляйте АС на зарядке дольше восьми часов.

АС может сама выступать в качестве зарядной станции («пауэрбанка») для разнообразных мобильных гаджетов. Просто подключите ваше устройство соответствующим зарядным кабелем разъёмом USB тип А «папа» в гнездо «USB» включённой заряженной акустической системы.

## Технические характеристики

Мощность: 60 Вт RMS.

Динамики: 2,5"x4 + 5,25"x1.

Частотный диапазон: 80 Гц — 12 кГц.

Ёмкость литиевой аккумуляторной батареи: 4400 мА\*ч (7,4 В)

Габаритные размеры (ШхВхГ, мм): 208x376x208.

Масса: около 4,8 кг.

Тип накопителей: USB флеш.

Размер и тип файловой системы: до 32 Гб, FAT32.

Формат файлов: FLAC, MP3, WAV.

Производитель оставляет за собой право вносить изменения в конструкцию изделия и его технические характеристики без предварительного уведомления.

Информация о месяце и годе изготовления изделия нанесена на наклейку на корпусе изделия и содержится в последних четырёх цифрах поля «P.D.» в формате «ММГГ».

Изготовитель: «Фенг Хуанг Лимитед» (Feng Huang Limited), 10/Ф, Баскервилль Хаус, 13 Дудделл стрит, Сентрал, ГК, Китай.

Импортер: ООО «Диалог», 199106, Россия, Санкт-Петербург, Средний пр., д. 86, лит. А, пом. 9Н.

Сделано в Китае.

[other@dialoginvest.com](mailto:other@dialoginvest.com)

<https://www.dialoginvest.com>

