

HYUNDAI

РУКОВОДСТВО ПОЛЬЗОВАТЕЛЯ

ПОРТАТИВНАЯ КОЛОНКА H-PAC420

Благодарим вас за покупку портативной колонки HYUNDAI!

Перед началом использования данного устройства, пожалуйста, внимательно прочтите руководство пользователя для обеспечения правильной эксплуатации устройства и предотвращения его повреждения. Конструктивные особенности устройства и содержание данной инструкции могут быть изменены в целях усовершенствования продукта, без предварительного уведомления.

Изготовитель и дистрибьюторы данной продукции не несут ответственности за повреждения корпуса устройства, а также за ущерб, причиненный вследствие неправильной или несоответствующей эксплуатации пользователем.

ПОДГОТОВКА К РАБОТЕ

- **ВАЖНО!** Не включайте устройство сразу, если Вы принесли его с улицы в холодное время года; в этом случае устройство необходимо выдержать перед включением при комнатной температуре примерно три часа.
- Проверьте комплектацию. Убедитесь в отсутствии видимых повреждений корпуса, которые могли возникнуть при транспортировке. Если устройство повреждено или не функционирует – обратитесь к продавцу.

ОСОБЕННОСТИ

Акустика с пассивными излучателями 2.0
Bluetooth соединение для передачи аудиоданных
FM-радио
Аудиовход для подключения внешнего источника звука (3.5 мм)
Встроенный литиевый аккумулятор ёмкостью 3600 мАч

ТЕХНИЧЕСКИЕ ХАРАКТЕРИСТИКИ

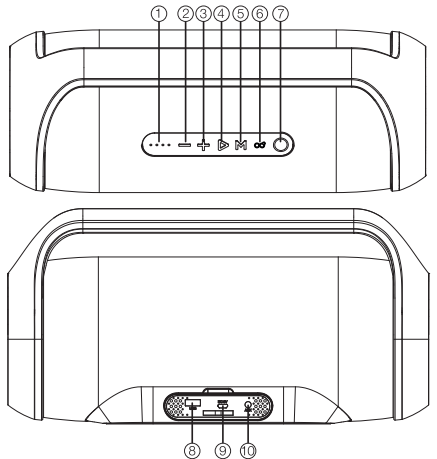
- **Тип подключения:** беспроводной
- **Выходная пиковая мощность:** 50 Вт
- **Режимы работы:**
Режим Bluetooth
Режим FM-радио
Режим Аудиовход
Режим USB
- **Интерфейсы подключения:**
USB (до 32 Гб)
Аудиовход (3.5 мм)
Bluetooth 4.2
MicroUSB разъем (для зарядки)
- **Время непрерывной работы:** до 5 ч*
- **Поддержка TWS (True Wireless Stereo)****
- **Влагозащита:** IPx5
- **Материал:** Пластик/Ткань
- **Встроенный Li-аккумулятор:** 7.4В, 3600 мАч
- **Напряжение зарядки:** 5В, 2А
- **Размер устройства:** 368 x 143 x 188 мм
- **Вес устройства:** 2.53 кг

* Измерения проводились на средней громкости в режиме Bluetooth с выключенной подсветкой
** Поддержка True Wireless Stereo доступна только при наличии двух устройств, соединенных друг с другом и имеющих одинаковые Bluetooth имена

КОМПЛЕКТАЦИЯ

Портативная колонка H-PAC420
MicroUSB-кабель (для зарядки)
Аудиокабель
Краткое руководство пользователя
Гарантийный талон

ЭЛЕМЕНТЫ УПРАВЛЕНИЯ



1. Индикатор заряда
2. Предыдущий аудиофайл / Предыдущая радиостанция – кратковременное нажатие
3. Следующий аудиофайл / Следующая радиостанция – кратковременное нажатие
4. Воспроизведение / Пауза / Поиск радиостанции (в режиме FM-радио) - кратковременное нажатие
5. Переключение режимов – кратковременное нажатие
6. Подключение к TWS (True Wireless Stereo) - кратковременное нажатие
7. Кнопка Включение/Выключение
8. USB-разъем для подключения USB-накопителя
9. MicroUSB-разъем для зарядки
10. Аудиовход (3.5 мм)

НАЧАЛО РАБОТЫ

Перед началом эксплуатации зарядите устройство. Для зарядки устройства необходим источник питания с выходным напряжением 5В и мощностью не менее 5В*2А (10 Вт). Для уменьшения времени заряда аккумулятора рекомендуется заряжать устройство в выключенном состоянии. Подключите USB-провод (из комплекта) к microUSB-разъёму устройства. Другой конец USB-провода подключите к источнику питания 5В 2А (10 Вт). При этом индикатор заряда (4 светодиода) загорится белым светом по возрастанию. После того, как батарея будет заряжена, индикатор заряда батареи (все 4 светодиода) постоянно будут гореть белым светом.

ВКЛЮЧЕНИЕ УСТРОЙСТВА

Для включения устройства длительно нажмите кнопку (7). Если при этом к устройству не подключены внешние аудиоисточники (аудиокабель) или носитель информации с поддерживаемыми аудиофайлами (USB-накопитель), устройство переключится в режим «BLUETOOTH».

ПЕРЕКЛЮЧЕНИЕ РЕЖИМОВ

Устройство имеет четыре режима работы:

- РЕЖИМ BLUETOOTH
- РЕЖИМ FM-РАДИО
- РЕЖИМ АУДИОВХОД
- РЕЖИМ USB

Переключение режимов осуществляется кратковременным нажатием кнопки (5).

Режим «USB» доступен только при установленном соответствующем носителе.

РЕЖИМ BLUETOOTH

1. Включите питание устройства (длительно нажмите кнопку (7)).
2. Активируйте Bluetooth на своём смартфоне, планшете, плеере.
3. В списке доступных устройств найдите «H-PAC420» и подключитесь к нему.
4. При удачном подключении устройство подаст звуковой сигнал.
5. Начните воспроизведение на источнике звука или кратковременно нажмите кнопку «Воспроизведение/Пауза» (4).
6. Для переключения аудиофайлов назад или вперед используйте кратковременное нажатие кнопки «Предыдущий аудиофайл» (2) и «Следующий аудиофайл» (3).
7. Для остановки или продолжения воспроизведения используйте кнопку «Воспроизведение/Пауза» (4).

HYUNDAI

КОНТАКТНАЯ ИНФОРМАЦИЯ:

ИЗГОТОВИТЕЛЬ:

Nippon Klick Systems Limited
Address: Quijano Chambers, P.O.Box 3159, Road Town, Tortola, British Virgin Islands
Made in China

Ниппон Клик Системс Лимитед

Адрес: Куиджано Чэмберс, а/я 3159, Роуд Таун, Тортола, Британские Виргинские Острова
Сделано в Китае

Импортер и организация, уполномоченная на принятие претензий от потребителей:
ООО «МЕРЛИОН»
Московская обл., г. Красногорск,
б-р Строителей, д.4

Месяц и год изготовления данного устройства Вы можете найти на упаковке продукции.

Срок гарантии: 1 год*
Срок службы: 1 год

*в соответствии с гарантийными условиями

По лицензии Hyundai Corporation Holdings, Korea
Licensed by Hyundai Corporation Holdings, Korea

V1.2022



Проблема: Не удается подключиться к устройству.

Решение:

- На устройстве не включена функция Bluetooth. Инструкцию по активации функции смотрите в руководстве пользователя.
- Другое Bluetooth-устройство уже подключено к системе. Отключите устройство и повторите попытку.

УСЛОВИЯ ХРАНЕНИЯ

Устройство требуется хранить при температуре от 5 до 40 градусов °C при относительной влажности не более 85%, избегать попадания прямых солнечных лучей.

УСЛОВИЯ ТРАНСПОРТИРОВКИ

Устройство рекомендуется транспортировать в оригинальной упаковке.

РЕАЛИЗАЦИЯ УСТРОЙСТВА

Устройство предназначено для реализации через розничные торговые сети и не требует специальных условий.

УСЛОВИЯ УТИЛИЗАЦИИ

Для утилизации устройство, пожалуйста, обратитесь в авторизованный сервисный центр.

МЕРЫ ПРЕДОСТОРОЖНОСТИ

1. Оберегайте устройство от повышенной влажности, пыли и воздействия высоких температур.
2. Не используйте для протирки бензин, спирты или другие растворители, т. к. они могут повредить поверхность. Для чистки используйте мягкую сухую ткань.
3. Не допускайте механического воздействия на устройство.
4. Не вскрывайте устройство и не производите ремонт самостоятельно.

РЕШЕНИЕ ВОЗМОЖНЫХ ПРОБЛЕМ

Проблема: Отсутствует питание.

Решение: Зарядите устройство.

Проблема: Нет звука.

Решение:

- Настройте уровень громкости на подключенном устройстве.
- Убедитесь, что Bluetooth-устройство находится в рабочем диапазоне.

Проблема: Устройство не реагирует.

Решение: Перезапустите устройство.

Проблема: После подключения устройства с технологией Bluetooth ухудшилось качество звучания.

Решение: Сигнал Bluetooth низкого качества. Переместите источник звука (плеер, смартфон, планшет и т.д.) ближе к устройству или устраните все препятствия между ними.

2. После включения обоих устройств дождитесь включения режима Bluetooth на обоих устройствах (при условии отключенного аудиовхода и отсутствии вставленного USB-накопителя), при этом оба устройства не должны быть соединены с другими устройствами.
3. Нажмите кратковременно кнопку (6) на устройстве. После успешного соединения оба устройства подадут звуковой сигнал.
4. Подключить одно из устройств к вашему BT-устройству (телефону, плееру)

Внимание! При подключении вашего устройства через аудиокабель, устройство начнет воспроизводить звук в режиме «АУДИОВХОД» через TWS-соединение.

ОТКЛЮЧЕНИЕ ОТ TWS (True Wireless Stereo)

При наличии двух устройств H-PAC420, которые были объединены в TWS-соединение, необходимо: кратковременно нажать кнопку (6) на устройстве, отключиться от всех соединений.

НАЗНАЧЕНИЕ

Данное устройство предназначено для воспроизведения звука.

ПРАВИЛА И УСЛОВИЯ МОНТАЖА

Данное устройство не требует какого-либо монтажа или постоянной фиксации.

3. Другой конец аудиокабеля подключите к разъёму (10).
4. Устройство автоматически перейдет в режим «АУДИОВХОД».
5. На источнике аудиосигнала (плеер, смартфон, планшет) включите воспроизведение.
6. Для регулировки громкости используйте длительное нажатие кнопки «Увеличение громкости» (3) и «Уменьшение громкости» (2) или регулятор громкости на источнике звука (смартфон, планшет, плеер).
7. Для переключения устройства в другой режим кратковременно нажмите кнопку (5).

РЕЖИМ USB

1. Включите питание устройства (длительно нажмите кнопку (7)).
2. Вставьте USB-накопитель с поддерживаемыми аудиофайлами в разъём (8).
3. Устройство автоматически определит установленный носитель, автоматически переключит режим и начнёт воспроизведение файлов.
4. Для переключения аудиофайлов назад или вперед используйте кратковременное нажатие кнопки «Предыдущий аудиофайл» (2) и «Следующий аудиофайл» (3).
5. Для остановки или продолжения воспроизведения используйте кнопку «Воспроизведение/Пауза» (4).
6. Для регулировки громкости используйте длительное нажатие кнопки «Увеличение громкости» (3) и «Уменьшение громкости» (2).
7. Для переключения устройства в другой режим кратковременно нажмите кнопку (5).

ПОДКЛЮЧЕНИЕ К TWS (True Wireless Stereo)

1. Для включения функции TWS убедитесь, что оба устройства имеют одинаковые Bluetooth имена.

8. Для регулировки громкости используйте длительное нажатие кнопки «Увеличение громкости» (3) и «Уменьшение громкости» (2) или регулятор громкости на источнике звука (смартфон, планшет, плеер).
9. Для переключения устройства в другой режим кратковременно нажмите кнопку (5).

РЕЖИМ FM-РАДИО

1. Включите питание устройства (длительно нажмите кнопку (7)).
2. Подключите аудиокабель к разъёму (10) для получения лучшего FM-сигнала.
3. Кнопкой переключения режимов (5) выберите режим «FM-Радио».
4. Для переключения между сохраненными радиостанциями используйте кратковременное нажатие кнопки «Предыдущая радиостанция» (2) и «Следующая радиостанция» (3).
5. Для автоматической настройки радио используйте кратковременное нажатие на кнопку «Воспроизведение/Пауза» (4). При этом устройство произведёт сканирование частотного диапазона с автоматическим сохранением доступных в эфире радиостанций.
6. Для регулировки громкости используйте длительное нажатие кнопки «Увеличение громкости» (3) и «Уменьшение громкости» (2).
7. Для переключения устройства в другой режим кратковременно нажмите кнопку (5).

РЕЖИМ АУДИОВХОД

- Устройство Hyundai H-PAC420 позволяет подключить другие аудиоустройства, имеющие аудиовыход.
1. Включите питание устройства (длительно нажмите кнопку (7)).
 2. Подключите аудиокабель к аудиовыходу другого устройства (плеер, смартфон, планшет).