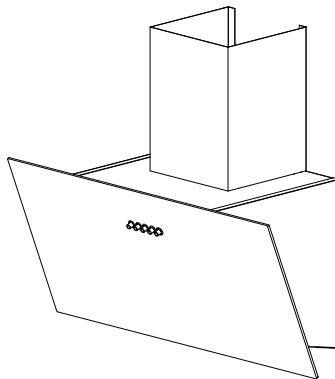




## Вытяжки кухонные бытовые модель Ascona / Ascona + square decor



**РУКОВОДСТВО ПО ЭКСПЛУАТАЦИИ**

Cod:0103085173

# РУКОВОДСТВО ПО ЭКСПЛУАТАЦИИ

## ОПИСАНИЕ

Благодарим Вас за приобретение вытяжки *Germes!*

Вытяжки *Germes* надежны и просты в эксплуатации. Для обеспечения долгой и безотказной работы изделия внимательно прочитайте данное руководство.

Данное руководство по эксплуатации объединено с техническим описанием, а также содержит сведения по установке и монтажу, правила эксплуатации и обслуживания изделия.



В связи с тем, что устройство вытяжки постоянно совершенствуется, возможны незначительные расхождения между конструкцией Вашей вытяжки и инструкцией по эксплуатации, не влияющие на технические характеристики, безопасность эксплуатации и потребительские свойства.

Изделие предназначено для вытяжной вентиляции бытовых кухонных помещений, отапливаемых в зимнее время.

Промышленная эксплуатация изделия, а также использование на предприятиях сферы обслуживания, здравоохранения и т.п. не предусмотрены. Ни при каких обстоятельствах не используйте вытяжку на улице!

Данная модель может быть использована для внутренней фильтрации (рециркуляции воздуха внутри помещения при установленных угольных фильтрах).

Изделие оснащено лампами подсветки. Изделие имеет сетевой кабель с вилкой и предназначено для подключения к однофазной сети переменного тока с напряжением 220 В и частотой 50 Гц.

По типу защиты от поражения электрическим током изделие относится к приборам класса I; по ДСТУ CISPR 14-2:2007 – к категории I и оборудовано заземляющим проводом в составе сетевого кабеля.

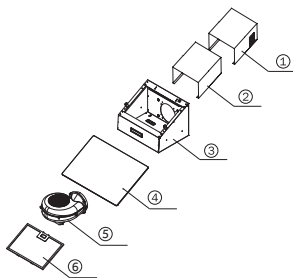
По типу защиты от доступа к опасным частям и проникновения воды вытяжка, смонтированная с воздухопроводом, относится к приборам класса IP20.

Вид климатического исполнения изделия – УХЛ4.2 по ГОСТ 15150-60. Изделие разрешается эксплуатировать при температуре окружающего воздуха в пределах от +1°C до +45°C. Хранить изделие необходимо в вентилируемом помещении при температуре от 0°C до +50°C и относительной влажности воздуха не более 90% в упаковке производителя.

Оборудование отвечает требованиям Технического регламента ограничения использования некоторых опасных веществ в электрическом и электронном оборудовании.

Срок службы изделия: 5 лет.

Дата производства указана на наклейке, расположенной на корпусе вытяжки.



### Конструкция вытяжки

- 1 – верхний декоративный короб
- 2 – нижний декоративный короб
- 3 – корпус
- 4 – декоративная панель
- 5 – двигатель
- 6 – жировой фильтр

## КОНСТРУКЦИЯ ВЫТЯЖКИ

### В комплект поставки входят:

- вытяжка – 1шт
- комплект монтажный – 1шт
- руководство по эксплуатации – 1шт
- гарантийный талон – 1шт
- коробка упаковочная – 1шт
- декоративный короб – 2шт

### Технические характеристики :

Модель	Ascona	Ascona
Напряжение сети, В	220	220
Частота, Гц	50	50
Тип управления	кнопочное	кнопочное
Количество моторов, шт.	1	1
Мощность двигателя, Вт	45	45
Общая мощность, Вт	47	47
Производительность, м <sup>3</sup> /ч	700	700
Уровень шума, дБ	48	48
Количество жировых фильтров (алюминиевые пятислойные), шт	1	1
Количество ламп LED ( 2 Вт ), шт.	1	1
Диаметр воздуховода, мм	150	150
Размер без воздуховода (ШxГxВ), мм	500x320x(630~930)	600x320x(630~930)
Масса, кг.	7,8/9,8	8,1/9,9
Цвет	Чёрный/Белый	Чёрный/Белый

## ТРЕБОВАНИЯ БЕЗОПАСНОСТИ ПРИ ЭКСПЛУАТАЦИИ



Однофазная сеть, к которой подключается изделие, должна соответствовать действующим нормам. Подключение необходимо осуществлять через автоматический выключатель, встроенный в стационарную проводку на вашем электрическом щитке.

Все действия, связанные с подключением, настройкой, обслуживанием и ремонтом изделия, а также замену ламп производить только при снятом напряжении сети! Для этого необходимо отключить электрический выключатель на вашем щитке или вытащить вилку из розетки. Не тяните вилку за провод! Не пережимайте и не натягивайте сетевой кабель.

Запрещено использование удлинителей и переходников. Производитель вытяжки не несет ответственности за поломки или возгорания, произошедшие из-за использования тройников и удлинителей. Для замены поврежденного сетевого кабеля изделия вызывайте специалиста из сервисного центра.

Перед установкой необходимо убедиться в отсутствии видимых повреждений крыльчатки, корпуса вытяжки, а также в отсутствии в проточной части корпуса посторонних предметов, которые могут повредить лопасти крыльчатки. Если Вы заметили, что вытяжка повреждена или не полностью укомплектована, свяжитесь с продавцом.

Запрещается использовать изделие не по назначению и подвергать каким-либо модификациям и доработкам.

Изделие не предназначено для использования детьми или лицами с пониженными физическими, чувственными или умственными способностями или при отсутствии у них жизненного опыта использования вытяжки, если они не находятся под контролем или не проинструктированы лицом, ответственным за их безопасность. Дети должны находиться под контролем взрослых для недопущения игр с изделием.

Перекачиваемый воздух не должен содержать пыли и других твердых примесей, а также липких веществ и волокнистых материалов. Запрещается использовать изделие в присутствии воспламеняемых веществ или их паров, таких как спирт, бензин, инсектициды и т.п.

Не закрывайте и не загромождайте всасывающее и выпускное отверстие изделия, чтобы не мешать оптимальному прохождению воздуха. **Не уменьшайте площадь сечения воздуховода менее площади диаметра 150 мм.**

Не садитесь на изделие и не кладите на него какие-либо предметы.

Под вытяжкой не должно происходить приготовление блюд типа фламбе (блюда, которые поливаются алкогольным напитком и поджигаются). Следите, чтобы во время приготовления пищи под работающей вытяжкой не происходило возгорание масла. Помните, что повторное использование масла увеличивает вероятность его самовоспламенения.

Не оставляйте без присмотра работающую вытяжку на долгое время

После длительного функционирования вытяжки не прикасайтесь к лампам освещения – они горячие. При замене ламп освещения необходимо отключить изделие от электрической сети.

Не касайтесь поверхности вытяжки мокрыми руками.

Регулярно очищайте жировые фильтры. Не снимайте жировые фильтры при работающей вытяжке.

При возникновении нестандартной ситуации и поломок, отключите изделие от сети и обратитесь в сервисный центр, адрес и телефон которого указаны в гарантийном талоне.

Если Вы решили, что изделие больше не годится к эксплуатации, сделайте его непригодным к использованию отключите от электрической сети, обрежьте кабель питания, снимите потенциально опасные части (это особенно важно для безопасности детей, которые могут играть с неиспользуемыми или выброшенными изделиями).



По окончании срока службы изделие подлежит отдельной утилизации. Не выбрасывайте изделие вместе с неотсортированными бытовыми отходами.

При несоблюдении данного руководства производитель не несет ответственности за возможные неисправности.

## **КАТЕГОРИЧЕСКИ ЗАПРЕЩЕНО!**

- ⊗ Не выводите воздуховод вытяжки в дымоходы печей и газовых приборов, предназначенных для нагрева воды и обогрева помещений, в вентиляционные каналы, предназначенные для других устройств – это может привести к нарушению вентиляции помещения и нанести ущерб здоровью людей.
- ⊗ Не проверяйте тягу работающей вытяжки с помощью факела или открытого огня – это может привести к пожару.
- ⊗ Не зажигайте конфорки газовой плиты без посуды (например, для обогрева помещения). Использование открытого огня может быть опасным и повредить пластмассовые детали вытяжки или вызвать возгорание.
- ⊗ Запрещается изменение конструкции вытяжки и прочие вмешательства в изделие лиц, не уполномоченных производителем на гарантийный ремонт – это может привести к нарушению работы вытяжки и снижению уровня безопасности вытяжки для здоровья людей.

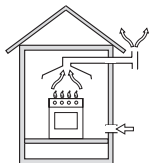
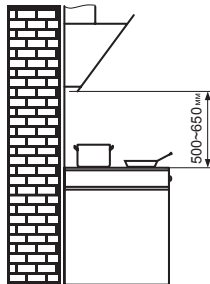


Перед началом монтажа изделия необходимо обесточить электрическую сеть!

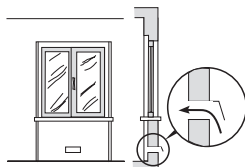
Минимальное расстояние между варочной поверхностью и нижней плоскостью вытяжки должно быть:

- для электрических плит не менее 500 мм;
- для газовых плит не менее 650 мм.

При наличии в комнате печи, газового котла или колонки необходимо учитывать, что во время работы вытяжка забирает из помещения воздух, необходимый для горения. Это относится также к помещению сгерметичными окнами и дверями.

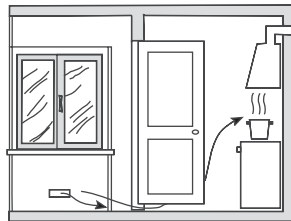


Прямая вытяжка



Пример обеспечения притока воздуха

## ТРЕБОВАНИЯ БЕЗОПАСНОСТИ ПРИ МОНТАЖЕ



Обеспечение необходимого зазора между дверью помещения и порогом для свободного прохода приточного воздуха

Для обеспечения безопасной работы вытяжки в замкнутом пространстве должен быть обеспечен дополнительный приток воздуха извне (открытая форточка в другой комнате, открытая дверь на кухню или специально оборудованная приточная вентиляция).

При использовании воздуховода, состоящего из нескольких частей, каждая следующая часть должна быть расположена снаружи относительно предыдущей.

В случае комплектации вытяжки электрическим кабелем без вилки необходимо обесточить электрическую сеть и произвести подключение вытяжки к электрической сети согласно следующей схеме:

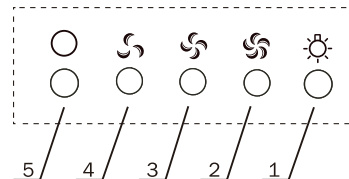
КОРИЧНЕВЫЙ провод = L («live», «фаза»)

ГОЛУБОЙ провод = N («neutral», «ноль»)

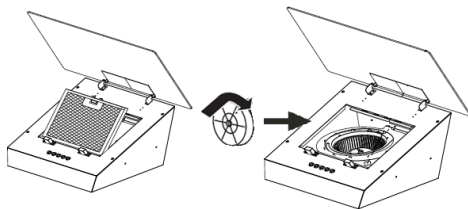
ЗЕЛЕНО-ЖЕЛТЫЙ = E («earth», «земля»)

## ПАНЕЛЬ УПРАВЛЕНИЯ

При нажатие на кнопку 5, мотор остановится.  
При нажатие на кнопку 4, мотор включится на низкой скорости.  
При нажатие на кнопку 3, мотор включится на средней скорости.  
При нажатие на кнопку 2, мотор включится на высокой скорости.  
При нажатие на кнопку 1, включится подсветка рабочей зоны, повторное нажатие выключит подсветку.



## РЕЖИМ РЕЦИРКУЛЯЦИИ



Для работы вытяжки в режиме рециркуляции воздуха необходимо :

- при установке не подсоединяйте вытяжку к воздуховоду (адаптер воздуховода допускается не устанавливать );
- декоративные короба устанавливаются так, чтобы жалюзи на них были перекрыты;
- установить в вытяжку дополнительные угольные фильтры.

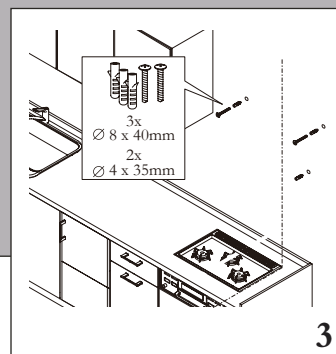
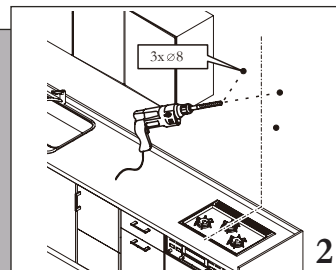
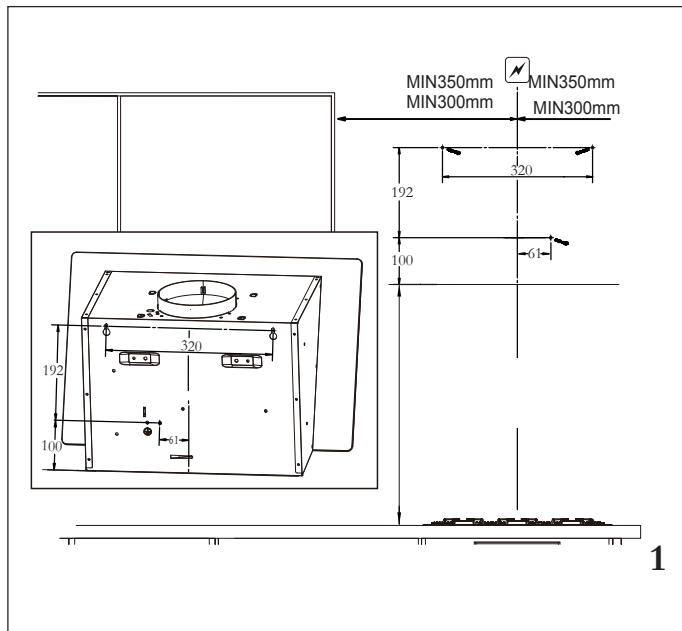
**Угольные фильтры в комплект поставки не входят и приобретаются отдельно.**

Угольные фильтры не подлежат очистке и заменяются на новые каждые 3 - 4 месяца.

Для модели Ascola используется угольный фильтр Germes Тип. 4

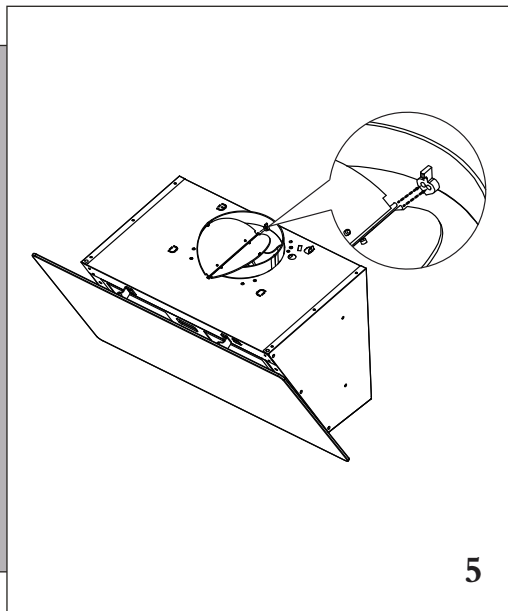
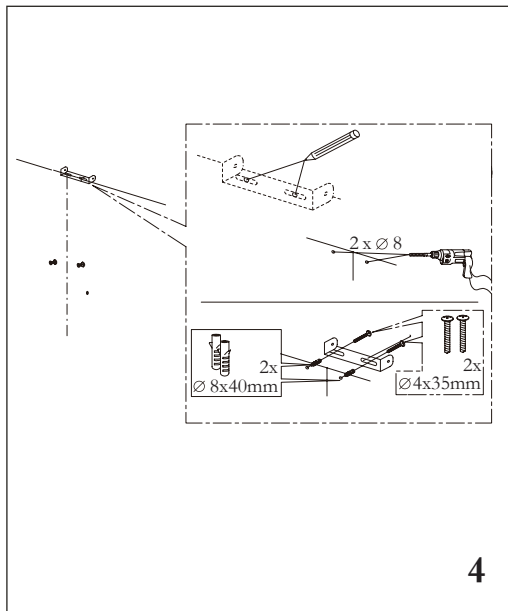
Заказать угольные фильтры можно на сайтах импортеров:  
**Grand-Germes.by, Grand-Germes.ru**

## УСТАНОВКА ВЫТЯЖКИ

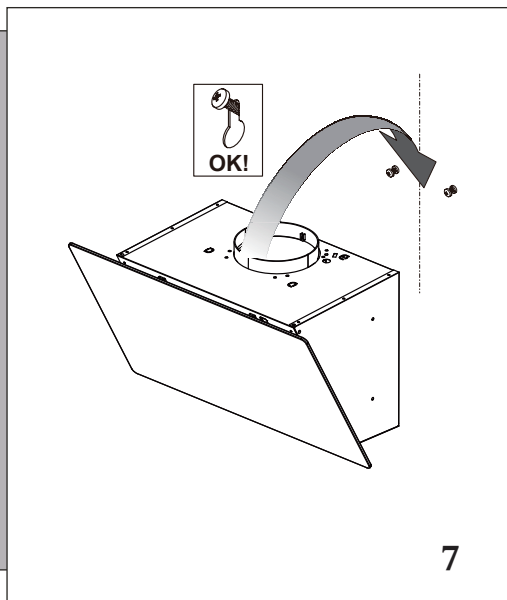
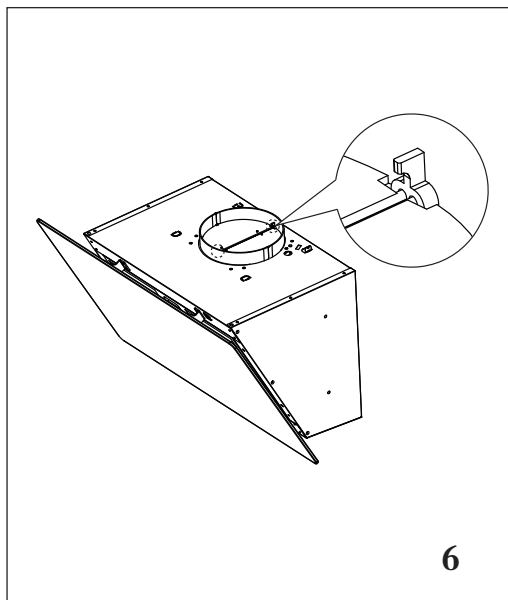


1. Согласно чертежу сделайте в стене отверстия и зафиксируйте в них дюбеля с саморезами рис.1-3.

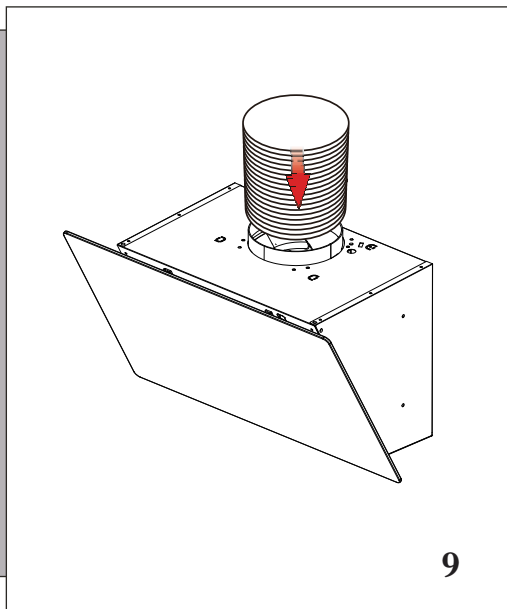
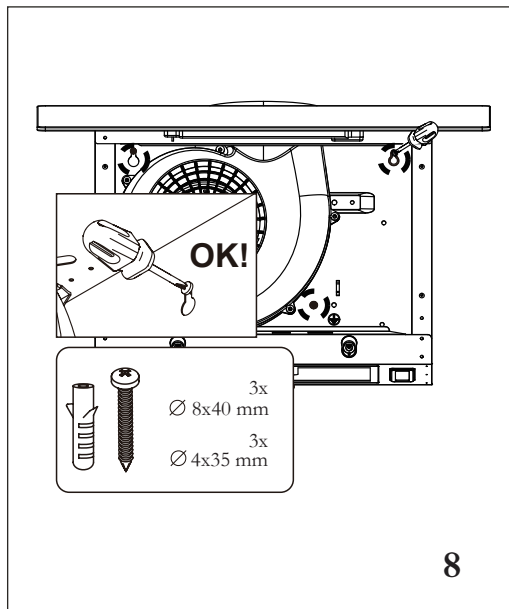




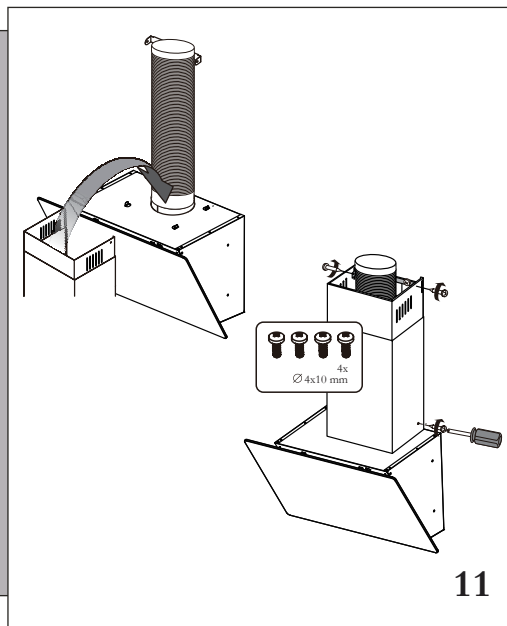
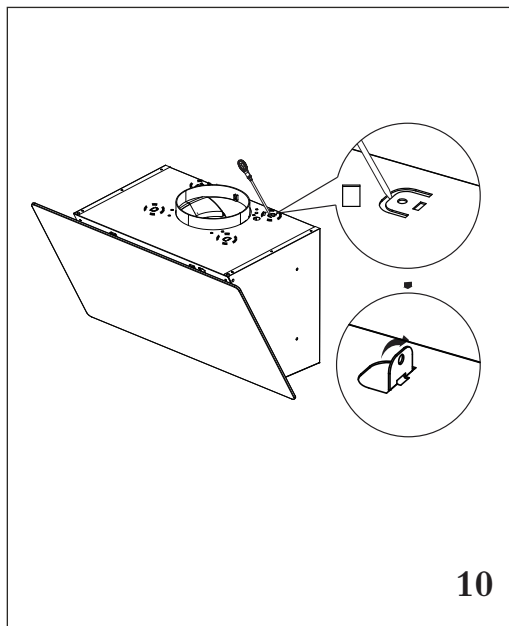
2. При помощи дюбелей и саморезов прикрепите к стене скобу для крепления декоративных коробов рис.4.
3. Установите лепестки обратного клапана рис.5-6



4. Навесте вытяжку на саморезы зафиксированные в стене. Следите за тем чтобы вытяжка была установлена строго параллельно полу



5. Запаяйте крепежные саморезы для надежной фиксации вытяжки на стене рис.8
6. Соедините воздуховод с фланцем вытяжки. Второй конец воздуховода подсоедините к воздушной шахте или к сквозному отверстию в стене. Убедитесь в отсутствии щелей в соединениях .



7. Установите телескопический декоративный кожух и зафиксируйте его при помощи монтажной планки и винтов.

В ходе эксплуатации вытяжки, с целью обеспечения максимальной производительности и эффективности ее работы, необходимо периодически производить работы по профилактике и уходу за вытяжкой.



При выполнении работ, связанных с профилактикой и уходом за вытяжкой обязательно отключите

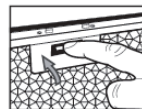
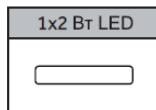
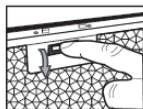
вытяжку от электросети!

При профилактике **регулярно** выполняйте следующие действия:

- Регулярно удаляйте все пищевые остатки и жир с нижней поверхности вытяжки и алюминиевых жировых

В вытяжке используется светильник освещения типа LED мощностью 2 Вт. Замена светильника производится в следующем порядке:

- перед заменой светильника освещения убедитесь, что вытяжка отключена от электрической сети;



## ОБСЛУЖИВАНИЕ ИЗДЕЛИЯ

фильтров. Излишняя «зажиренность» может стать причиной воспламенения!

- Протирайте внешние поверхности вытяжки влажной, хорошо отжатой фланелевой салфеткой.
- Для ухода за поверхностями из нержавеющей стали применяйте специальные средства, создающие защитную пленку.
- Не применяйте абразивные вещества и растворители.
- Проверьте состояние воздуховода вытяжки и люционный канал, очистите их при необходимости!

## ЗАМЕНА СВЕТИЛЬНИКА ОСВЕЩЕНИЯ

- снимите жировой фильтр, нажав на замок фильтра;
- отсоедините разъем светильника, замените светильник на новый;
- установите жировой фильтр в вытяжку, нажав на замок фильтра.

## ОЧИСТКА ФИЛЬТРОВ

Вытяжка оборудована съемными защитными жировыми фильтрами. Фильтры обеспечивают поглощение взвешенных в воздухе частиц, поэтому могут загрязняться в зависимости от частоты использования вытяжки.

С целью обеспечения максимальной производительности и эффективности работы вытяжки необходимо регулярно очищать жировые фильтры от загрязнений.

Очистка производится **каждые 5-6 недель** вручную в мыльном растворе без сильного механического воздействия или в посудомоечной машине.



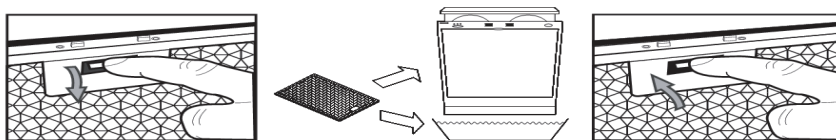
Увеличение периодичности очистки жировых фильтров затрудняет всасывание вытяжкой воздуха. Это приводит к увеличению нагрузки на электродвигатель и может повлиять на срок службы вытяжки.

Ручная очистка производится в следующем порядке:

- снимите фильтр, предварительно нажав на замок фильтра;
- промойте фильтр моющим средством или мыльным раствором с помощью губки или мягкой щетки;
- тщательно промойте фильтр теплой водой;
- дождитесь полного высыхания фильтра;
- установите фильтр в вытяжку, предварительно нажав на замок фильтра.

В случае очистки с использованием посудомоечной машины убедитесь, что в состав используемых машиной моющих средств не входят агрессивные вещества, которые могут повредить поверхность алюминиевых деталей фильтра. В посудомоечной машине располагайте фильтры вертикально во избежание попадания в них остатков пищи. Перед установкой фильтра в вытяжку, после очистки в посудомоечной машине, убедитесь, что фильтр сухой.

**При несоблюдении данных правил фильтр может быть испорчен!**



## ГАРАНТИЯ



Изделие соответствует требованиям технических регламентов: электромагнитной совместимости оборудования по ДСТУ CISPR 14-1:2004, ДСТУ CISPR 14-2:2007, ДСТУ IEC 61000-3-2:2004, ДСТУ EN 61000-3-3:2004; безопасности низковольтного электрического оборудования по ДСТУ IEC 60335-2-31:2006.

Производитель гарантирует нормальную работу изделия в течение 12 месяцев со дня продажи через розничную торговую сеть при условии выполнения правил транспортировки, хранения, монтажа и эксплуатации, изложенных в настоящем руководстве. Если Ваша вытяжка не работает надлежащим образом, свяжитесь с сервисным центром, обслуживающим продукцию ТМ *Germes* и не забудьте сообщить следующую информацию:

- модель изделия;
- серийный номер, указанный на информационной наклейке вытяжки или в гарантийном талоне;
- описание неисправности.

Претензии не будут рассмотрены без гарантийного свидетельства с датой продажи и штампом торговой организации. При покупке изделия настоятельно требуйте, чтобы гарантийное свидетельство было правильно заполнено.

**Гарантийное обслуживание не производится в следующих случаях:**

- при несоблюдении правил, указанных в руководстве;
- **при уменьшении диаметра воздуховода менее 150 мм;**
- при наличии преград для свободного прохождения

воздуха от вытяжки до выхода вентиляционного канала;

- при неправильном монтаже, в случае вскрытия электромонтажной распределительной колодки, при замене сетевого кабеля;
- при несоответствии питающей электрической сети параметрам, установленным производителем;
- при наличии механических или иных повреждений оборудования из-за небрежного обращения;
- при установке вытяжки ниже, чем 50 см от конфорок и обогревателей.

**ВНИМАНИЮ ПОКУПАТЕЛЯ! ПОКУПАТЕЛЬ ОБЯЗАН ВЫМЫТЬ И ВЫЧИСТИТЬ ВОЗДУХООЧИСТИТЕЛЬ СНАРУЖИ И ВНУТРИ ПРИ СДАЧЕ ЕГО В РЕМОНТ, ПРИ ЭТОМ ГРЯЗНЫЙ ФИЛЬТР УДАЛЯЕТСЯ. ПРИ НЕСОБЛЮДЕНИИ ЭТИХ УСЛОВИЙ ВОЗДУХООЧИСТИТЕЛЬ НЕ ПРИНИМАЕТСЯ.**

По вопросам гарантийного ремонта необходимо обращаться к Продавцу. По вопросам послегарантийного ремонта необходимо обращаться к Продавцу, либо в любую уполномоченную организацию.

**Импортер в Беларуси ООО «ГРАНДТЕХИМПОРТ»**

Адрес: 220092 г. Минск, ул. Дунина-Марцинкевича, д.2, к.1, пом.2н, оф.307

Адреса сервисных центров смотрите на [www.Grand-Germes.by](http://www.Grand-Germes.by)

**Импортер в России ООО «ТЕХДИАЛОГ»** Адрес: 214012,

г. Смоленск, ул. Садовая, 2-я, дом 25А, пом. С8.

Адреса сервисных центров смотрите на [www.Grand-Germes.ru](http://www.Grand-Germes.ru)