

HYUNDAI

RU

ПЫЛЕСОС ВЕРТИКАЛЬНЫЙ
РУКОВОДСТВО ПО ЭКСПЛУАТАЦИИ

VERTICAL VACUUM CLEANER
INSTRUCTION MANUAL

GB

KZ

ТІК ШАҢСОРҒЫШ
ПАЙДАЛАНУ ЖӨНІНДЕГІ НҰСҚАУЛЫҚ

H-VCH03

www.hyundai-home.ru

Licensed by HYUNDAI Corporation, Korea

EAC

GB DESCRIPTION

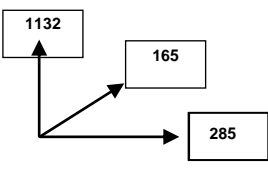
1. Folding handle
2. Handle folding button
3. On/Off button (located on the housing).
4. Handheld vacuum cleaner release button.
5. Handheld vacuum cleaner
6. ON/OFF button/operation LED located on the vacuum cleaner housing.
7. Dust collector
8. Dust collector release button
9. Filter
10. Air openings
11. Power adapter
12. Power adapter socket
13. Turbo brush
14. Furniture-crevice nozzle
15. Product holder and holders screws
16. Charging indicator

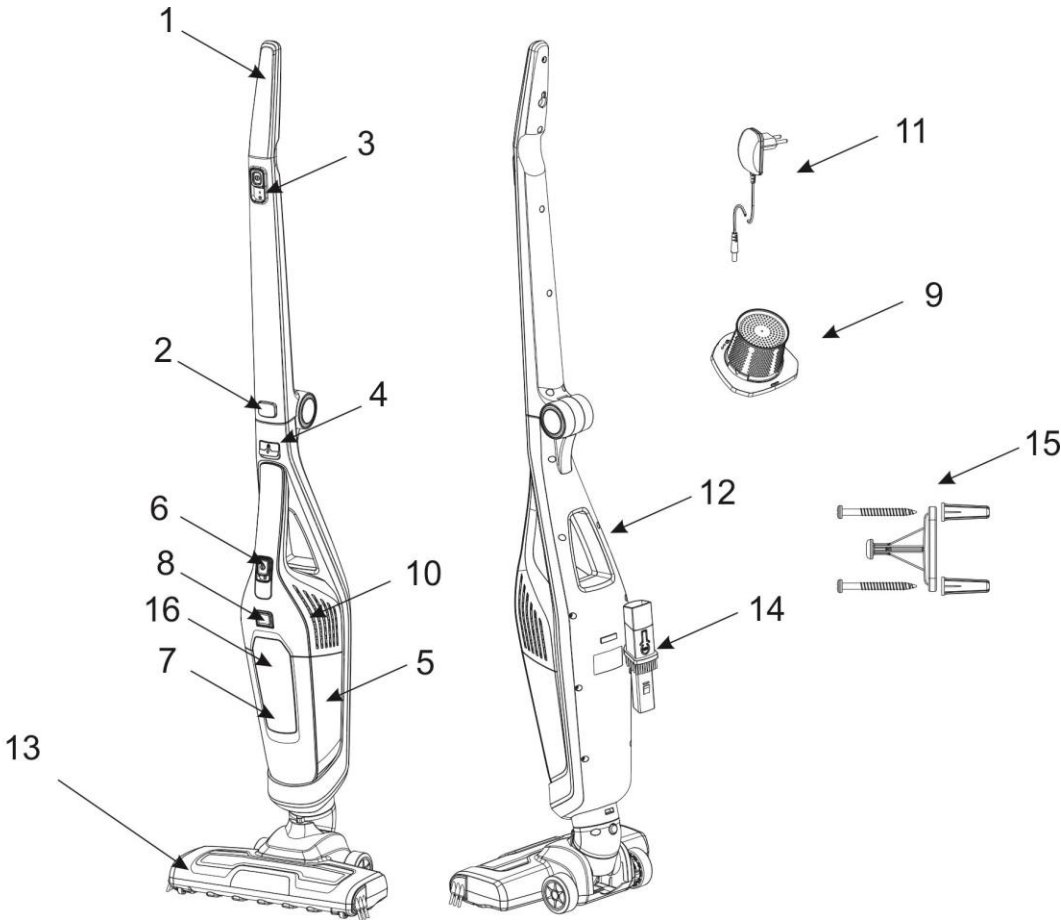
RUS УСТРОЙСТВО ИЗДЕЛИЯ

1. Складная ручка
2. Кнопка для складывания ручки
3. Переключатель включения/выключения на корпусе
4. Кнопка отсоединения ручного пылесоса
5. Ручной пылесос
6. Переключатель включения/выключения на ручном пылесосе
7. Контейнер для сбора пыли
8. Кнопка отсоединения контейнера для сбора пыли
9. Фильтр
10. Воздуховодные отверстия
11. Адаптер
12. Гнездо для подключения адаптера
13. Турбощетка
14. Щелевая насадка
15. Держатель и болты для держателя
16. Индикатор аккумулятора

KZ СИПАТТАМА

1. Жиналмалы тұтқа
2. Тұтқаны жинауға арналған батырма
3. Корпустағы қосу/өшіру батырмасы
4. Қол шаңсорғышын ажырату батырмасы
5. Қол шаңсорғышы
6. Жұмыс индикаторы бар қол шаңсорғышындағы қосу/өшіру батырмасы
7. Шаң жинауға арналған контейнер
8. Шаң жинауға арналған контейнерді ажырату батырмасы
9. Сүзгі
10. Ауа өткізуге арналған саңылаулар
11. Адаптер
12. Адаптерді қосуға арналған ұяшық
13. Турбоқылшақ
14. «Жиһаз/ Саңылау» кондырмасы
15. Ұстатқыш және ұстатқышқа арналған болттар
16. Аккумулятордың Индикаторы

<p>Питание адаптера AC/DC Напряжение питания AC 220-240V ~ 50Hz 0.5A Выходное напряжение DC 21.7V \approx 550mA Класс защиты II Пылесос 18.5V \approx 80W Турбощетка 18.5V \approx 10W</p>	<p>90w</p>	<p>2.45/3.0kg</p>	<p>mm</p> 
--	------------	-------------------	---



GB

INSTRUCTION MANUAL

IMPORTANT SAFEGUARDS

- Read this instruction manual carefully to prevent any unit damage or injure when using.
- When using this appliance, basic precautions should always be followed:
- Before the first use of the appliance check that the voltage indicated on the rating label corresponds to the mains voltage in your home.
- To reduce the risk of electric shock, do not use outdoors or on wet surfaces. Do not immerse unit or cord in any liquids.
- This appliance is not intended for use by persons (including children) with reduced physical, sensory or mental capabilities, or lack of experience and knowledge, unless they have been given supervision or instruction concerning use of the appliances by a person responsible for their safety.
- Do not handle the plug with wet hands. Never switch off the appliance by pulling the cord.
- Do not let the cord hang over sharp edges or touch hot surfaces.
- Always unplug the appliance from the power supply when not in use and before servicing.
- Do not use appliance with damaged cord or other defects. Do not attempt to repair the appliance, adjust or replace any parts. In case of malfunction, contact the authorized service center for examination, repair, electrical or mechanical adjustment.
- To avoid deforming of plastic components of the appliance or fire accident, never leave the appliance exposed to direct sun light or near any heater.
- Children should be supervised to ensure that they do not play with the appliance.
- Do not put any object into air outlets. Do not use with outlet blocked. Keep free of dust, hair and anything that may reduce airflow.
- Be careful when cleaning on stairs.
- Before you start using the vacuum cleaner, please remove all large or sharp objects from the floor in order to prevent damage of the unit.
- **CAUTION:** To avoid voltage overload do not plug the unit and other powerful electrical appliances to the power supply at the same time.
- Never use the vacuum cleaner without filters.

- Do not use the appliance on wet surfaces. This unit does not absorb water.
- If you have cleaned the carpet with liquid detergent, let the carpet dry up completely before vacuuming it.
- Never use the appliance without dust bin. Replace the dust bin without delay if it is damaged.
- Do not attempt to repair, adjust or replace parts in the appliance. Repair the malfunctioning appliance in the nearest service center.
- If the product has been exposed to temperatures below 0 °C for some time it should be kept at room temperature for at least 2 hours before turning it on.
- The manufacturer reserves the right to introduce minor changes into the product design without prior notice, unless such changes influence significantly the product safety, performance, and functions.
- Production date mentioned on the unit and/or on the packing materials and documentations.

PREPARATION

- Unpack the product.
- Before operating you need to charge the battery.
- To charge the battery put the handheld cleaner into the main body, then connect the power cord connector to the DC socket on the appliance.
- Plug the charger into suitable socket outlet, the charging indicator will turn on. While charging , indicator will blink. When the battery is full, charging indicator will stop blinking and will remain lit.
- Before first use charge your appliance for 4-6 hours, until full charge of the battery.
- NOTE: when charging the cleaner, ON / OFF switch must be OFF.
- Disconnect charger from the cleaner after full charging, the appliance is ready for work.

OPERATION

- Line up the nozzle with the main body and firmly push into the main body until the nozzle locks in its place.
- Fit either carpet and floor nozzle or crevice tool /dusting brush onto the handheld unit.
- Firmly push the accessory to the main body of the appliance and locks it in its place.
- To remove the accessory press release button and pull the accessory upward.
- To switch on the appliance, slide the ON / OFF switch to the required setting:
- In setting **I** indicator on handheld unit will light.

6.

HYUNDAI

- In setting II indicator will shows that it will work during less period of time under full capacity of battery.
- In both settings indicator on carpet and floor nozzle will light.
- You can operate with handheld cleaner only.
- To release handheld cleaner from the main body, press the handheld release button.
- Turn the cleaner on by sliding ON/OFF switch on the handheld unit.
- After the cleaning is over, slide ON/OFF switch to OFF position.

NOTE:

- It is necessary to empty dust container after each cleaning.
- Do not try to use the appliance without a filter fitted, and do not use damaged or dirty filter. Otherwise the dust might get into the motor and will cause damage of appliance.
- Do not use appliance if dust container is full up to MAX mark onto its surface. When dust container is full, dirty airflow thickens the filter which will cause motor overheating and damage.
- Do not use appliance for cleaning of rubble and debris (remains of cement, whitewashing, plasterwork, metal chips, etc.) as this sort of debris may cause damage of appliance.
- Do not wash parts of the cleaner in washing maching or in a dishwasher.

MAINTENANCE

During the cleaning the appliance should be switched off!

Emptying the Dust container

- Push the handheld unit release button upwards, lift the handheld unit from main body.
- Press the dust container release button and remove the dust container.
- Remove the filter from the dust container.
- Turn the dust container upside down over a bin to instantly empty it.
- Reassemble the handheld unit and return to the cleaner main body.

Cleaning the Filter

- Wash the filter in lukewarm water and leave to dry for 24 hours. Once thoroughly dry return to the dust container.
- If required, wash the dust container in lukewarm water. Ensure it is fully dry before returning to the main body of the cleaner.
- Reassemble the handheld unit and return to the cleaner main body.

NOTE: Do not use hot water or detergents when cleaning the filters. Do not try to use the appliance without a filter fitted.

IMPORTANT: For optimum performance always keep your filter clean. We recommend that the filter should be washed at least once a month.

Changing and Cleaning the Agitator

- Using a coin turn the lock to the open position.
- Remove the agitator cover.

- Remove the agitator.
- Clean the agitator.
- Re-fit the agitator cover and lock with a coin.

STORAGE

- Place the cleaner vertically.
- For easier storage you can dismantle the handle. For that press handle release button and dismantle the handle.
- Adjust product holder onto your wall with the help of holder screws provided with the product holder.

NOTE: during charging and storage keep the handle of appliance in the product holder for safety.



The symbol on the unit, packing materials and/or documentations means used electrical and electronic units and battery's should not be tossed in the garbage with ordinary household garbage. These units should be passed to a special receiving point.

For additional information about the actual system of the garbage collection address to the local authority.

Valid utilization will help to save valuable resources and avoid negative work on the public health and environment which happens with incorrect using garbage.

RU

РУКОВОДСТВО ПО ЭКСПЛУАТАЦИИ МЕРЫ БЕЗОПАСНОСТИ

- Внимательно прочитайте данную инструкцию перед эксплуатацией прибора во избежание поломок при использовании. Неправильное обращение может привести к поломке изделия, нанести материальный ущерб или причинить вред здоровью пользователя.
- Перед первоначальным включением проверьте, соответствуют ли технические характеристики, указанные на изделии, параметрам электросети.
- Во избежание поражения электрическим током и возгорания, не погружайте прибор и шнур питания в воду или другие жидкости. Если это произошло, НЕ БЕРИТЕСЬ за изделие, немедленно отключите его от электросети и обратитесь в Сервисный центр для проверки.
- Включайте прибор в электросеть только сухими руками; при отключении держитесь рукой за вилку, не тяните за шнур.

8. | HYUNDAI

- Прибор не предназначен для использования лицами (включая детей) с пониженными физическими, чувственными или умственными способностями или при отсутствии у них опыта или знаний, если они не находятся под контролем или не проинструктированы об использовании прибора лицом, ответственным за их безопасность.
- Следите за тем, чтобы шнур питания не касался острых кромок и горячих поверхностей.
- Всегда отключайте прибор от электросети перед очисткой, а также, если он не используется.
- При повреждении шнура питания его замену, во избежание опасности, должен производить изготовитель или уполномоченный им сервисный центр, или аналогичный квалифицированный персонал.
- Не располагайте прибор вблизи источников тепла (радиаторов, обогревателей и др.) и не подвергайте его воздействию прямых солнечных лучей, так как это может вызвать деформацию пластмассовых деталей.
- Дети должны находиться под контролем для недопущения игры с прибором.
- Следите за тем, чтобы воздухопроводные отверстия не были заблокированы. Не допускайте попадания в них посторонних предметов (пыли, волос, одежды и др.).
- Будьте предельно осторожны при работе с пылесосом на лестницах.
- Перед началом работы уберите с пола все острые предметы, которые могут повредить пылесборник.
- **ВНИМАНИЕ:** Во избежание перегрузки сети питания, не подключайте изделие одновременно с другими мощными электроприборами к одной и той же линии электросети.
- Не включайте пылесос без установленного фильтра.
- Не чистите вашим пылесосом влажные поверхности. С его помощью нельзя удалять жидкости.
- Ковры, обработанные жидким очистителем, должны высохнуть до начала их чистки пылесосом.
- Никогда не работайте пылесосом без установленного или с повреждённым пылесборником.
- В случае необходимости, для замены аккумулятора обращайтесь в авторизованный сервисный центр.
- Не пытайтесь самостоятельно ремонтировать прибор или заменять какие-либо детали. При обнаружении неполадок обращайтесь в ближайший Сервисный центр.

- Если изделие некоторое время находилось при температуре ниже 0°C, перед включением его следует выдержать в комнатных условиях не менее 2 часов.
- Производитель оставляет за собой право без дополнительного уведомления вносить незначительные изменения в конструкцию изделия, кардинально не влияющие на его безопасность, работоспособность и функциональность.
- Дата производства указана на изделии и/или на упаковке, а также в сопроводительной документации.

ПОДГОТОВКА К РАБОТЕ

- Распакуйте изделие.
- Перед работой необходимо зарядить аккумулятор.
- Для зарядки аккумулятора вставьте ручной пылесос в основной корпус, затем вставьте штекер адаптера в гнездо для питания.
- Подключите адаптер к электросети, при этом загорится индикатор зарядки. В процессе зарядки индикатор будет мигать, когда аккумулятор зарядится, индикатор зарядки будет гореть ровным светом.
- Перед первым использованием аккумулятор следует заряжать 4-6 часов, до полной зарядки аккумулятора.
- Внимание: при зарядке прибора переключатель должен стоять в положении OFF-прибор должен быть выключен.
- Отключите адаптер от пылесоса после зарядки, прибор готов к работе.

РАБОТА

- Вытяните складную ручку в рабочее положение до щелчка.
- Установите одну из насадок: турбощетка или щелевая насадка.
- Наденьте насадку на прибор и крепко прижмите до щелчка.
- Для снятия насадки, нажмите защёлку насадки и потяните насадку на себя.
- Чтобы включить прибор, установите переключатель на основном корпусе в нужное положение:
- В положении I загорится индикатор аккумулятора на ручном пылесосе.
- В положении II индикатор покажет, что на максимальном режиме аккумулятора хватит на меньшее количество времени.
- На обоих режимах загорается подсветка турбощетки.
- Вы можете делать уборку отдельно ручным пылесосом.
- Для отсоединения ручного пылесоса от основного корпуса, нажмите кнопку отсоединения ручного пылесоса.

10. | HYPDAI

- Включите ручной пылесос переключателем ON/OFF на ручном пылесосе.
- По окончании уборки переведите переключатель в положение OFF.
- ВНИМАНИЕ:
- Обязательно очищайте контейнер после каждой уборки.
- Никогда не включайте прибор без установленного фильтра, если фильтр поврежден или загрязнен. В противном случае пыль попадет в мотор и приведет к поломке устройства.
- Не используйте прибор, если контейнер заполнен до отметки "MAX". При заполненном контейнере, грязный воздух забивает фильтр пылесоса, в результате чего, двигатель перегревается и выходит из строя.
- Не используйте прибор для уборки строительного мусора (цемента, побелки, штукатурки, металлической стружки и т.д.). Данные частицы приводят к поломке двигателя.
- Не мойте детали пылесоса в посудомоечной или стиральной машине.

ОЧИСТКА И УХОД

Во время очистки прибор должен быть выключен!

Очистка контейнера для сбора пыли.

- Снимите ручной пылесос с основного, нажав кнопку отсоединения ручного пылесоса.
- Нажмите кнопку отсоединения контейнера для сбора пыли и потяните контейнер на себя.
- Выньте фильтр из контейнера.
- Переверните контейнер вверх дном над мусорным ведром и вытряхните содержимое.
- Соберите ручной пылесос в обратном порядке и соедините его с основным корпусом.

Чистка фильтра

- Промойте фильтр в умеренно тёплой воде и оставьте его сохнуть на 24 часа, после полного высыхания установите его в контейнере для сбора пыли.
- При необходимости промойте контейнер для сбора пыли в умеренно тёплой воде. Убедитесь, что он полностью высох, прежде чем устанавливать его на место.
- Соберите ручной пылесос в обратном порядке и соедините его с основным корпусом.
- ПРИМЕЧАНИЕ: при мытье фильтра не используйте горячую воду и моющие средства. Не используйте прибор без фильтра!
- ПРИМЕЧАНИЕ: для эффективной работы всегда содержите фильтр в чистом состоянии. Рекомендуем мыть его раз в месяц.

Очистка валика турбощетки

- Перед очисткой турбощеткой выключите прибор и отключите его от электросети.
- Отсоедините турбощетку от пылесоса.
- Используя монету, откройте запирающее устройство на обратной стороне щетки, рядом с валиком.
- Откройте крышку валика.
- Вытащите валик.
- Почистите валик.
- Установите валик на место.
- Поставьте на место крышку валика и закройте запирающее устройство с помощью монеты.

ХРАНЕНИЕ

- Установите пылесос вертикально.
- Для удобства хранения можно сложить ручку пылесоса, для этого нажмите кнопку для складывания ручки и сложите ручку пылесоса пополам.
- Установите держатель на вашей стене с помощью болтика, идущего в комплекте с держателем.
- ПРИМЕЧАНИЕ: во время хранения и зарядки, для безопасности направляйте ручку прибора в держатель.



Данный символ на изделии, упаковке и/или сопроводительной документации означает, что использованные электрические и электронные изделия и батарейки не должны выбрасываться вместе с обычными бытовыми отходами. Их следует сдавать в специализированные пункты приема.

Для получения дополнительной информации о существующих системах сбора отходов обратитесь к местным органам власти.

Правильная утилизация поможет сберечь ценные ресурсы и предотвратить возможное негативное влияние на здоровье людей и состояние окружающей среды, которое может возникнуть в результате неправильного обращения с отходами.

ПАЙДАЛАНУ ЖӨНІНДЕГІ НҰСҚАУЛЫҚ

- Құрметті сатып алушы! HYUNDAI сауда таңбасының өнімін сатып алғаныңыз үшін және біздің компанияға сенім артқаныңыз үшін Сізге алғыс айтамыз. Іске пайдалану нұсқаулығында суреттелген техникалық талаптар орындалған жағдайда, HYUNDAI компаниясы өзінің өнімдерінің жоғары сапасы мен сенімді жұмысына кепілдік береді.
- HYUNDAI сауда таңбасының бұйымын тұрмыстық мұқтаждар шеңберінде пайдаланған және іске пайдалану нұсқаулығында келтірілген пайдалану ережелерін ұстанған кезде, бұйымның қызмет мерзімі бұйым тұтынушыға табыс етілген күннен бастап 2 (екі) жылды құрайды. Аталған шарттар орындалған жағдайда, бұйымның қызмет мерзімі өндіруші көрсеткен мерзімнен айтарлықтай асуы мүмкін екеніне өндіруші тұтынушылардың назарын аударады.

ҚАУІПСІЗДІК ШАРАЛАРЫ

- Бұйымды қолдану барысында бұзып алмау үшін нұсқауды ықпалмен оқып шығыңыз. Дұрыс қолданбау бұйымның бұзылуына әкелуі, материалдық не қолданушының денсаулығына зиян келтіруі мүмкін.
- Алғашқы қосудың алдында бұйымның техникалық сипаттамасының жапсырмада көрсетілген электр жүйесінің параметрлеріне сәйкестігін тексеріңіз.
- Құралды не бауды суға немесе басқа сұйықтықтарға батырмаңыз. Электр тоғының ұруына тап болмау үшін жайдан тыс не жоғары дымқылды жағдайда қолданылмайды.
- Құралды электр жүйесіне тек қана құрғақ қолдармен қосыңыз; сөндірген кезде – шаңышқыны қолмен ұстаңыз, қоректену бауынан тартпаңыз.
- Қоректену бауының өткір жиіктер және ыстық үстілерге тимеуін қадағалаңыз.
- Тазалаудың алдында құралды электр жүйесінің әрқашан сөндіріп тастаңыз, сонымен қатар, егер ол қолданылмаса.
- Дене, жүйке не болмаса ақыл-ой кемістігі бар, немесе осы құрылғыны қауіпсіз пайдалану үшін тәжірибесі мен білімі жеткіліксіз адамдардың (соның ішінде балалардың) қауіпсіздігі үшін жауап беретін адам қадағаламаса немесе құрылғыны пайдалану бойынша нұсқау бермесе, олардың бұл құрылғыны қолдануына болмайды.

- Қоректену бауы не шаңышқысы зақымдалған, құлап түскен немесе басқа зақымдары бар құралды қолданбаңыз. Электр тоғының ұруына тап болмау үшін өздігінен талдауға және жөндеуге талпынбаңыз, қажет болса сервис орталығына барыңыз.
- Құралды жылу көздеріне жақын маңда жайғастырмаңыз (радиаторлардың, жылытқыштардың және т.б.) және оны күнгеі түзу сәулелердің әсеріне ұшыратпаңыз, себебі бұл пластмассалық бөлшектердің майысуына әкеп соғады.
- Құралмен пайдалануды балаларға рұқсат етпеңіз және оларға таяу жерде жұмыс істегеде әсіресе ықыласты болыңыз.
- Шлангіге зақым келтірмеу үшін, оны бүкпеңіз және созбаңыз.
- Ауа өткізетін тесіктер бітелмеуін қадағалаңыз. Бөтен заттардың оларға тиюіне жол бермеңіз (шаңдат, шаш, киімдер және т.б.).
- Баспалдақтарда шаң сорғышпен жұмыс істегенде барынша сақ болыңыз.
- НАЗАР:Қоректену жүйесінің шамадан артық жүктелуіне тап болмау үшін, құралды басқа қуатты электр аспаптармен бірге бір электр жүйесінің желісіне іске қоспаңыз.
- Орнатылған сүзгілерсіз шаң сорғышты қоспаңыз.
- Сіздің шаң сорғышыңызбен дымқыл үстілерді тазаламаңыз. Оның көмегімен сұйықтықтарды кетіруге болмайды.
- Сұйық тазалағышпен өңделінген кілемдерді шаң сорғышпен тазалаудың алдына олар кептірілуі тиіс.
- Ешуақытта орнатылмаған немесе шаң жинағышы зақымдалған шаң сорғышпен жұмыс істеменіз.
- Құрылғыны өз бетіңізше жөндеуге талпынбаңыз. Олқылықтар пайда болса жақын арадағы сервис орталығына апарыңыз.
- Егер бұйым біршама уақыт 0 °C -тан төмен температурада тұрса, іске қосар алдында оны кем дегенде 2 сағат бөлме температурасында ұстау керек.
- Өндіруші бұйымның қауіпсіздігіне, жұмыс өнімділігі мен жұмыс мүмкіндіктеріне түбегейлі әсер етпейтін болмашы өзгерістерді оның құрылмасына қосымша ескертпестен енгізу құқығын өзінде қалдырады.
- Өндірілген күні өнімде және/немесе қорапта, сондай-ақ қосымша құжаттарда көрсетілген.

ЖҰМЫСҚА ДАЙЫНДАУ

- Бұйымды қораптан алыңыз.
- Жұмысқа кірісер алдында аккумуляторды зарядтау қажет.
- Аккумуляторды зарядтау үшін қол шаңсорғышты негізгі корпусқа салыңыз да, адаптердің істікшесін тоққа арналған ұяшыққа сұғыңыз.

14. НҮҮПДАЙ

- Адаптерді электр желісіне қосыңыз, бұл орайда зарядтау индикаторы жанады. Зарядтау барысында индикатор жыпылықтайды, ал аккумулятор зарядталып болған кезде зарядтау индикаторы біркелкі жарықпен жанады.
- Алғаш рет пайдаланар алдында аккумулятор толық зарядталғанша оны 4-6 сағат зарядтау қажет.
- Ескерту: аспапты зарядтау кезінде қосқыш OFF қалпында тұруға тиіс – аспап өшірулі болуға тиіс.
- Зарядтағаннан кейін адаптерді шаңсорғыштан ажыратыңыз, аспап жұмысқа дайын.

ЖҰМЫСЫ

- Бүктемелі сап сырт еткенше жұмыс қалпына тартып шығарыңыз.
- Қондырмалардың бірін орнатыңыз: еден/кілем шөткесі немесе қуыс тазалайтын қондырма.
- Қондырманы аспапқа кигізіңіз де, сырт етіп түскенше қатты қысыңыз.
- Қондырманы шешіп алу үшін оның бекітпесін басыңыз да, өзіңізге қарай тартыңыз.
- Аспапты іске қосу үшін негізгі корпусындағы қосқышты керекті қалыпқа орнатыңыз:
- I қалпында қол шаңсорғышындағы аккумулятордың индикаторы жанады.
- II қалпында индикатор аккумулятордың ең үлкен режимінде азырақ уақытқа жететінін көрсетеді.
- Екі режимде де турбошөткенің жарықтамасы жанады.
- Үйді қол шаңсорғышымен бөлек жинауға болады.
- Қол шаңсорғышын негізгі корпустан ажыратып алу үшін қол шаңсорғышын ажырату түймесін басыңыз.
- Қол шаңсорғышын оның үстіндегі ON/OFF қосқышының көмегімен іске қосыңыз.
- Үй жинауды аяқтағаннан кейін қосқышты OFF қалпына ауыстырыңыз.
- ЕСКЕРТУ:
- Үй жинап болғаннан кейін әр кез сауытты міндетті түрде тазалаңыз.
- Сүзгі орнатылмаған болса, сондай-ақ сүзгі бүлінген немесе ластанған болса, аспапты ешқашан да тоққа қоспаңыз. Ондай жағдайда пайдалансаңыз, қозғалтқышқа шаң түседі де, құрылғының бұзылуына әкеледі.
- Егер сауыт «MAX» белгісіне дейін толы болса, аспапты пайдалануға болмайды. Сауыт толып кеткен кезде, лас ауа шаңсорғыштың сүзгісін бітеп, соның нәтижесінде қозғалтқыш асқын қызып кетеді де, істен шығады.

- Аспапты құрылыс қоқысын (цемент, әк, сылақ, металл жоңқа және т.с.с.) жинау үшін пайдалануға болмайды. Ондай ұсақ заттар қозғалтқыштың бұзылуына әкеледі.
- Шаңсорғыштың бөлшектерін ыдыс жуғыш немесе кір жуғыш машинада жууға болмайды.

ТАЗАЛАУ ЖӘНЕ КҮТІП ҰСТАУ

Тазалаған кезде аспапты өшіріп қою керек!

Шаң жинауға арналған сауытты тазалау.

- Қол шаңсорғышының ажырату түймесін басу арқылы қол шаңсорғышын негізгі шаңсорғыштан ағытып алыңыз.
- Шаң жинайтын сауытты ағыту түймесін басыңыз да, сауытты өзіңізге қарай тартыңыз.
- Сауыттан сүзгіні шығарып алыңыз.
- Сауытты қоқыс шелегінің үстінен төңкеріңіз де, ішіндегісін сілкіп түсіріңіз.
- Қол шаңсорғышын кері ретпен құрастырыңыз да, оны негізгі корпуска қосыңыз.

Сүзгіні тазалау

- Сүзгіні жылымшы суға жуыңыз да, 24 сағат құрғатып қойыңыз, әбден кепкеннен кейін оны шаң жинайтын сауыттың ішіне орнатыңыз.
- Қажет болған жағдайда шаң жинайтын сауытты сәл жылымшы суға жуыңыз. Оны орнына қоймас бұрын әбден кепкеніне көз жеткізіңіз.
- Қол шаңсорғышын кері ретпен құрастырыңыз да, оны негізгі корпуска қосыңыз.
- ЕСКЕРТПЕ: сүзгіні ыстық суға және жуғыш құралдардың көмегімен жууға болмайды. Сүзгісі болмаса, аспапты пайдалануға болмайды!
- ЕСКЕРТПЕ: шаңсорғыш тиімді жұмыс істеуі үшін сүзгіні таза күйде ұстаңыз. Оны айына бір рет жуып тұрған дұрыс.

Білікті ауыстыру және жуу

- Шақаның көмегімен шөткенің артқы жағында, білікшенің жанындағы бекіткіш құрылғыны ашыңыз.
- Білікшенің қақпағын ашыңыз.
- Білікшені алып шығыңыз.
- Білікшені тазалаңыз.
- Білікшенің қақпағын орнына салыңыз да, бекіткіш құрылғыны шақаның көмегімен жабыңыз.

САҚТАЛУЫ

- Шаңсорғышты тігінен орнатыңыз.
- Сақтауға ыңғайлы болуы үшін шаңсорғыштың сабын бүктеп қоюға болады, ол үшін сапты бүктеуге арналған түймені басыңыз да, шаңсорғыштың сабын екі бүктеңіз.

16. HYUNDAI

- Ұстатқышпен бірге келетін болттың көмегімен ұстатқышты қабырғаға орнатыңыз.

ЕСКЕРТПЕ: сақтаған және зарядтаған кезде, қауіпсіз болуы үшін аспаптың сабын ұстатқышқа бағыттаңыз.



Өнімдегі, қораптағы және/немесе қосымша құжаттағы осындай белгі қолданылған электрлік және электрондық бұйымдар мен батарейналар кәдімгі тұрмыстық қалдықтармен бірге шығарылмауы керек дегенді білдіреді. Оларды арнайы қабылдау бөлімшелеріне өткізу қажет.

Қалдықтарды жинау жүйелері туралы қосымша мәліметтер алу үшін жергілікті басқару органдарына хабарласыңыз.

Қалдықтарды дұрыс кәдеге жарату бағалы ресурстарды сақтауға және қалдықтарды дұрыс шығармау салдарынан адамның денсаулығына және қоршаған ортаға келетін теріс әсерлердің алдын алуға көмектеседі.