



# РУКОВОДСТВО ПОЛЬЗОВАТЕЛЯ

# Содержание

Содержимое упаковки.....	3
Краткое руководство по установке и использованию.....	4
Важная информация.....	23
Использование по назначению.....	23
Использование датчика.....	23
Требования к утилизации.....	24
Технические характеристики.....	24
Декларация о соответствии нормам ЕС.....	25

Перед началом работы



Настало время повысить свой опыт выполнения сборки.

Для установки iGRILL 3 необходимо загрузить бесплатное приложение BILT™ для получения пошаговой 3D инструкции.



# Содержимое упаковки

Батарейный отсек

Кронштейн батарейного отсека

Батарейки типа AA (3 шт.)



Провод аккумуляторной батареи



Зажим для фиксации провода

iGRILL 3



Датчик для мяса

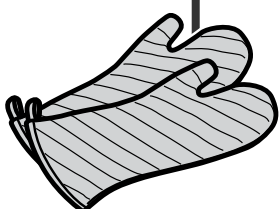
Защитная обертка датчика

Индикатор датчика красного цвета

Индикатор датчика желтого цвета

Защитная обертка датчика

Датчик для мяса

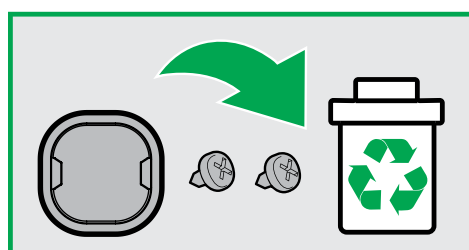
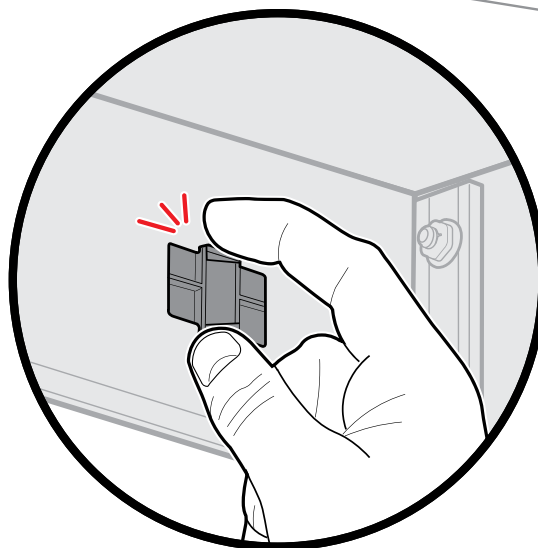
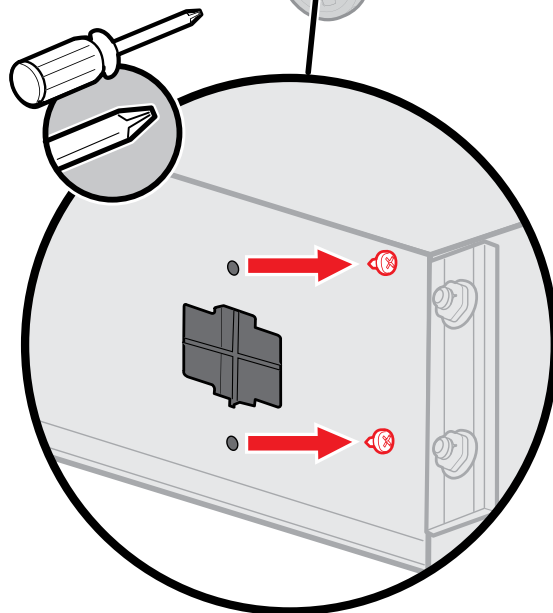
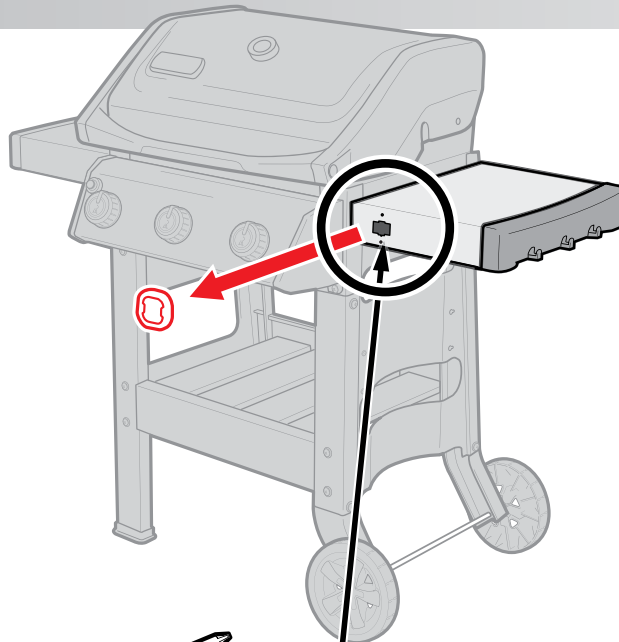


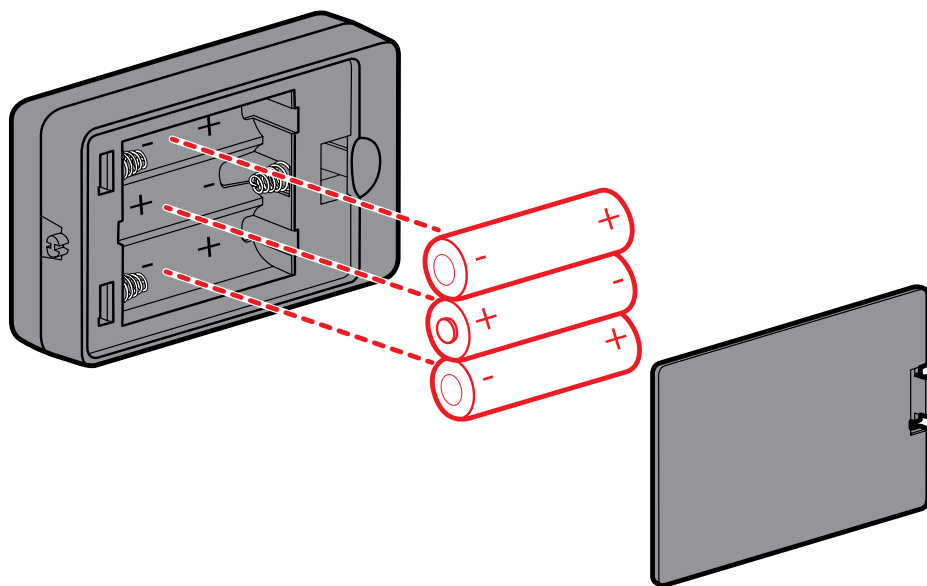
**ОСТОРОЖНО!**

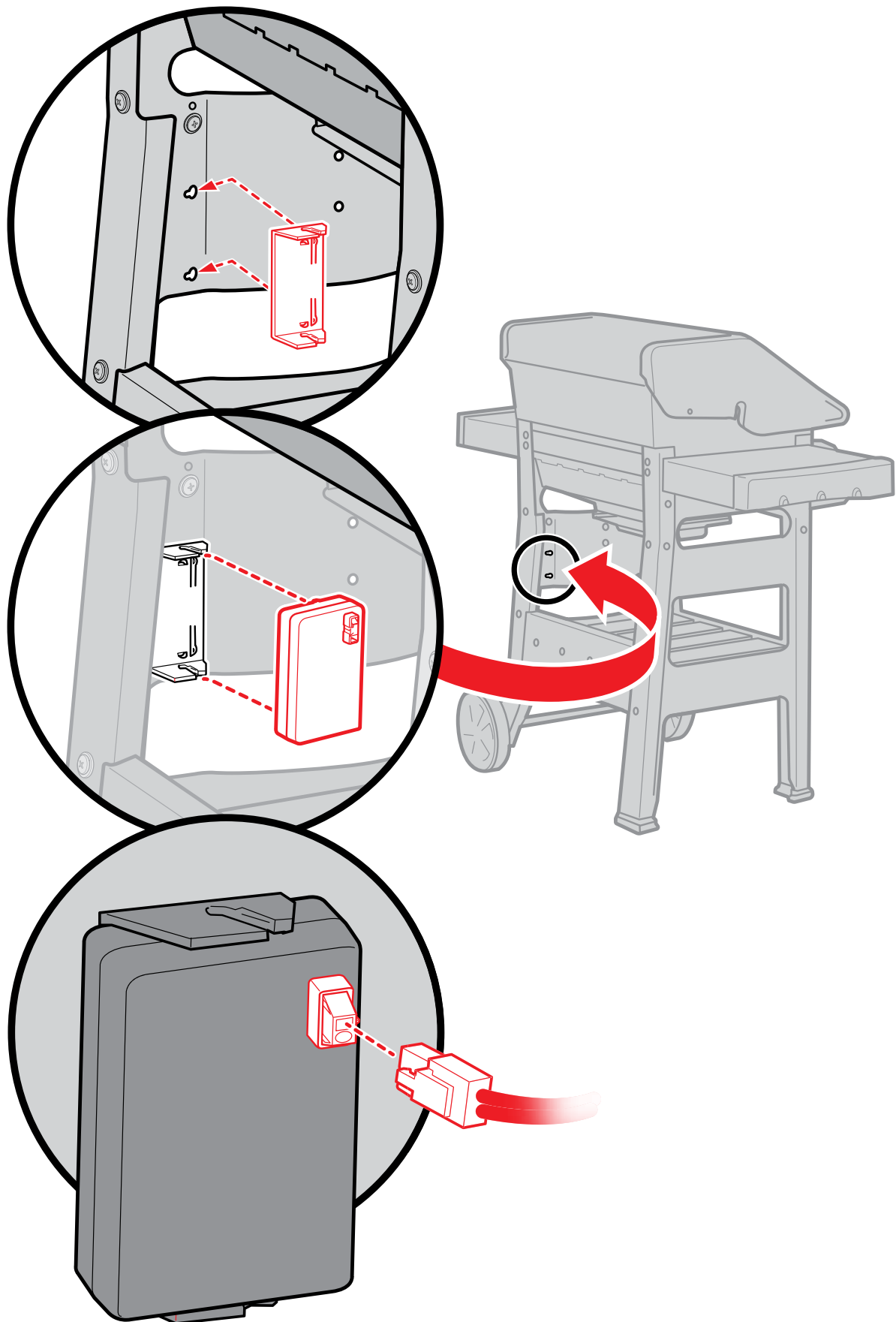
Датчик нагревается.  
Необходимо использовать рукавицы.

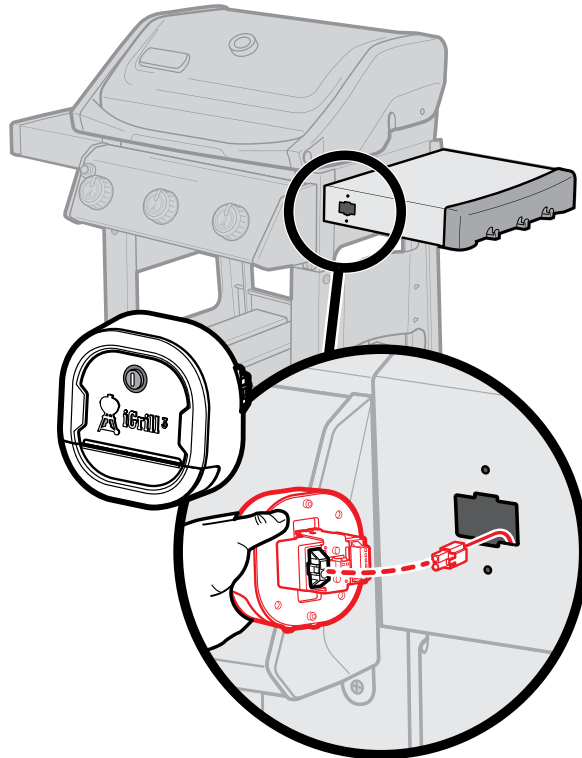
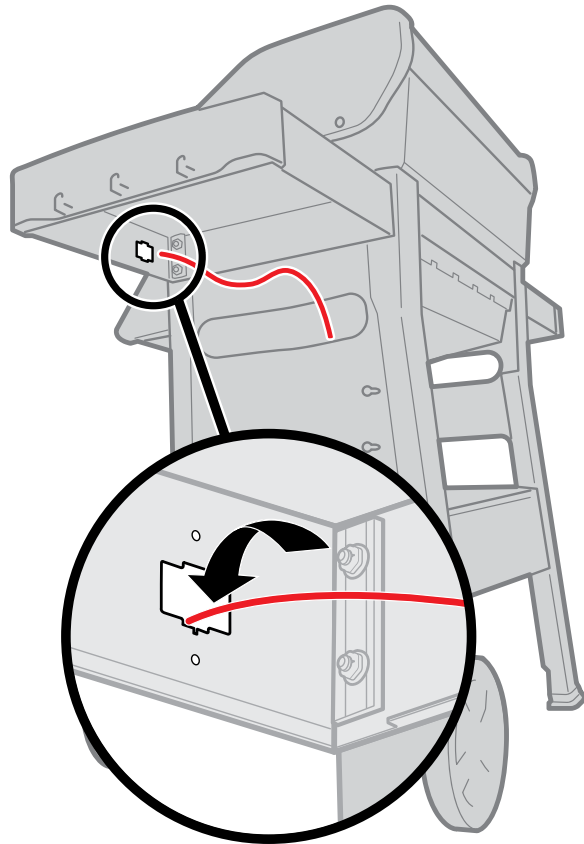
1

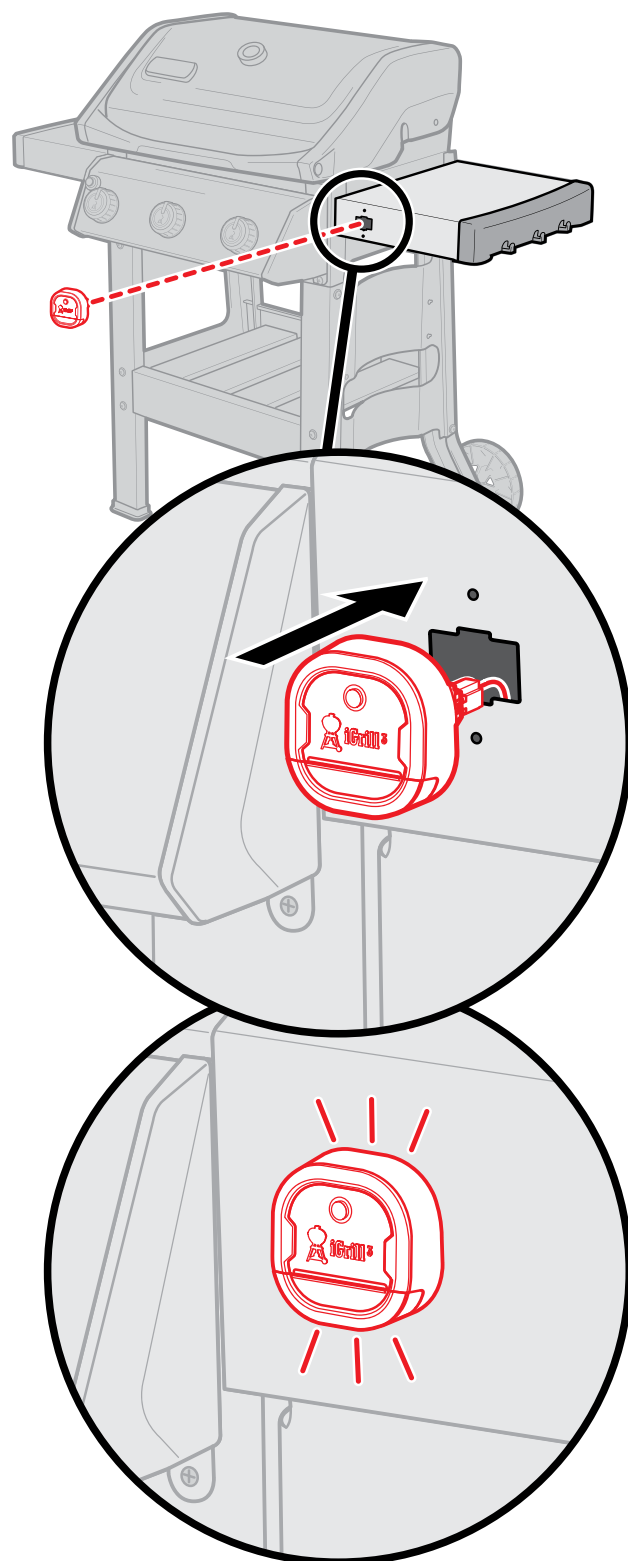
**SPIRIT II**



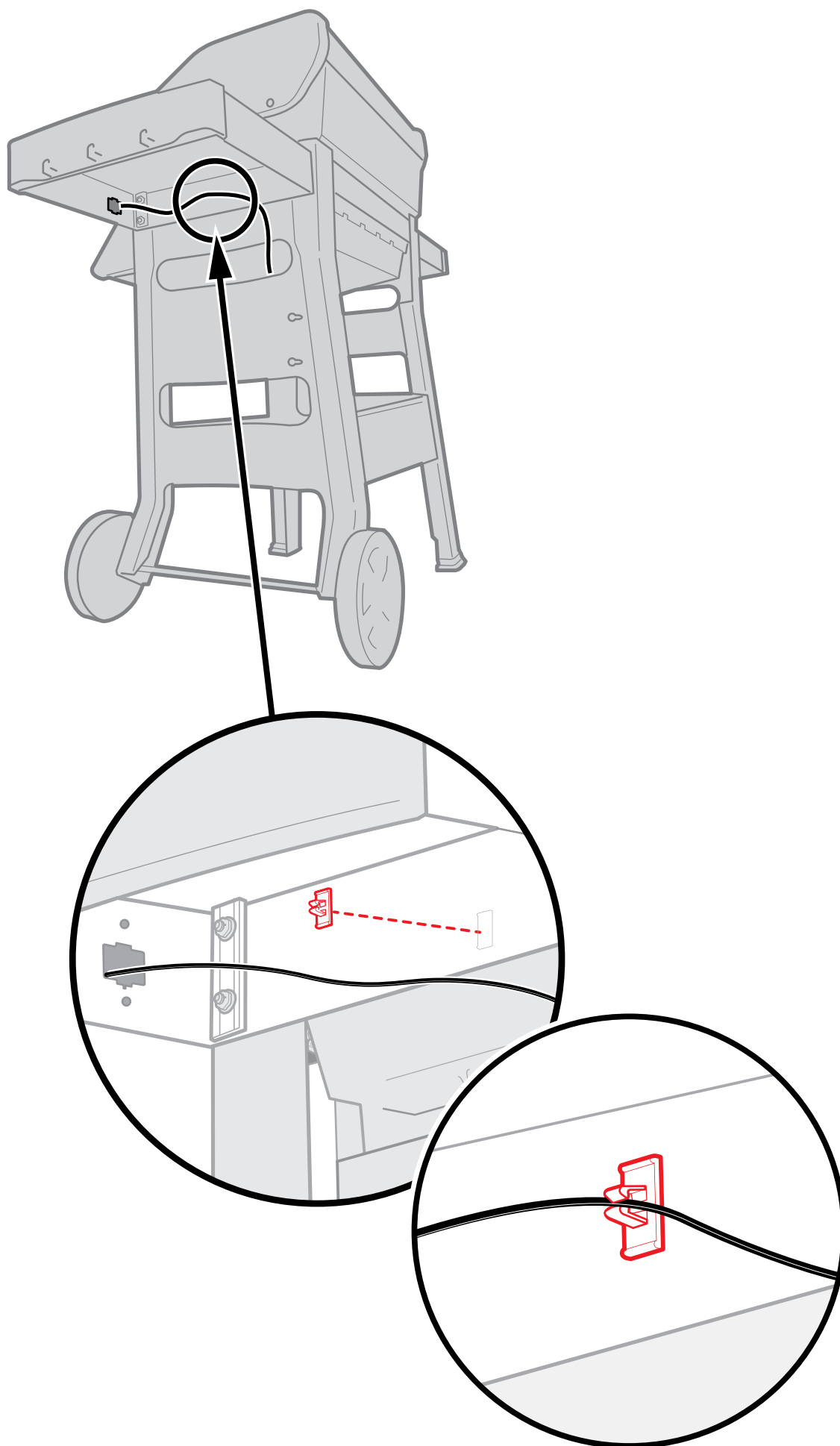










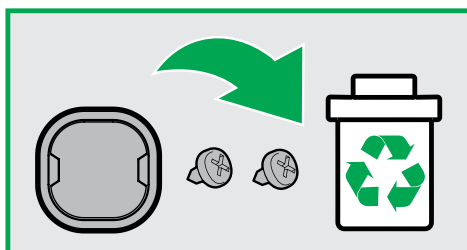
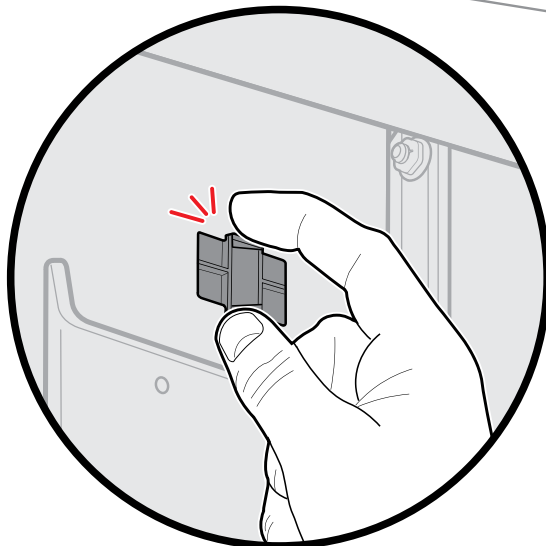
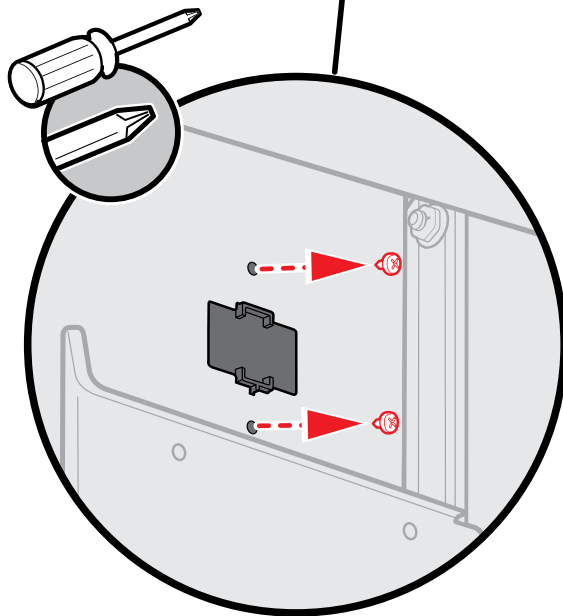
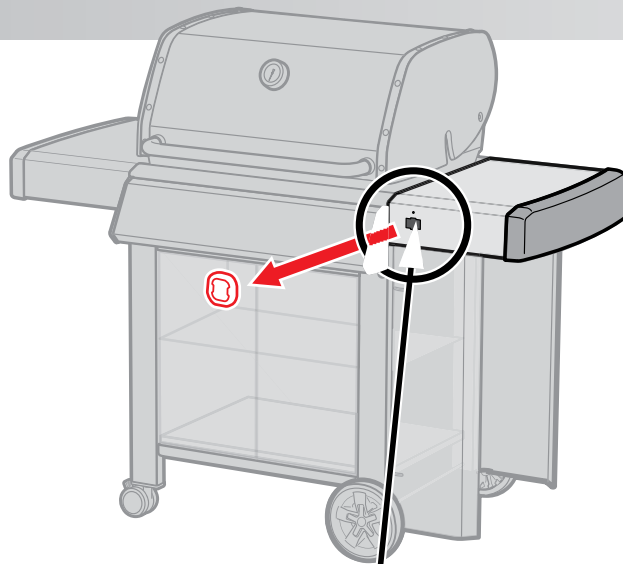


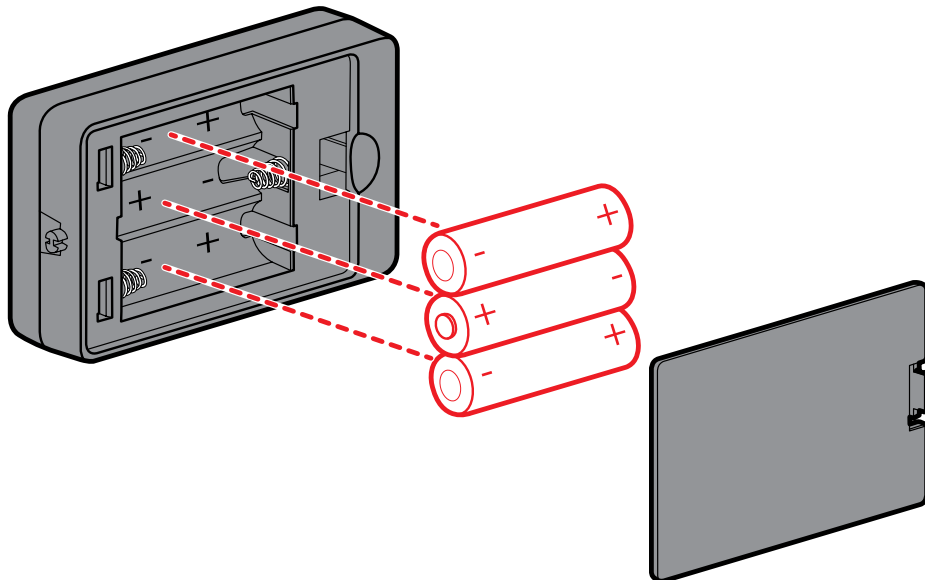
1

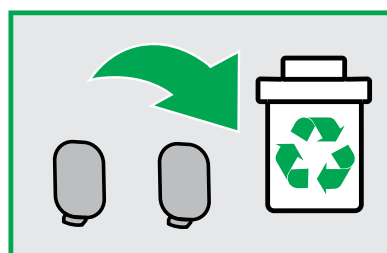
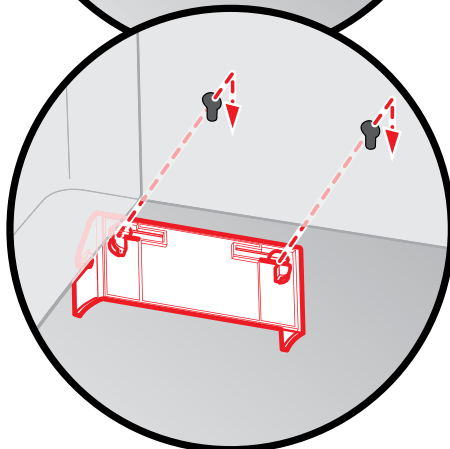
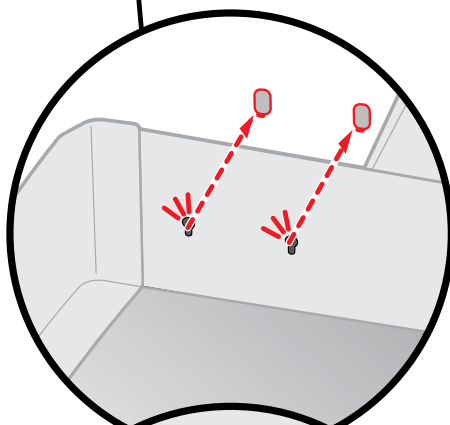
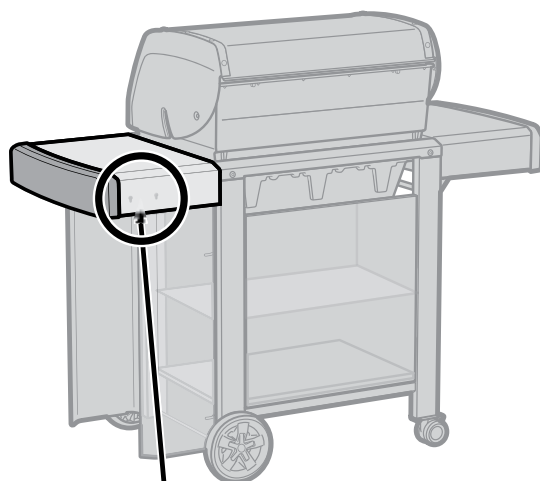
GENESIS II

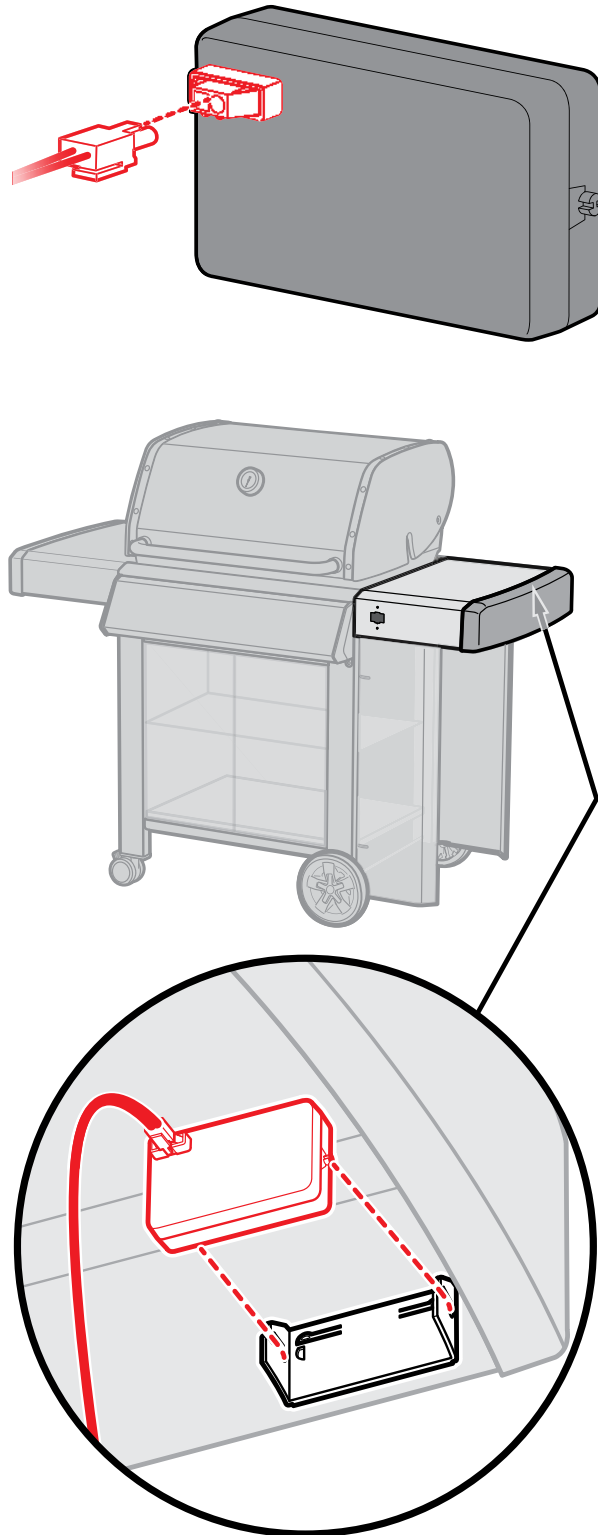
GENESIS II

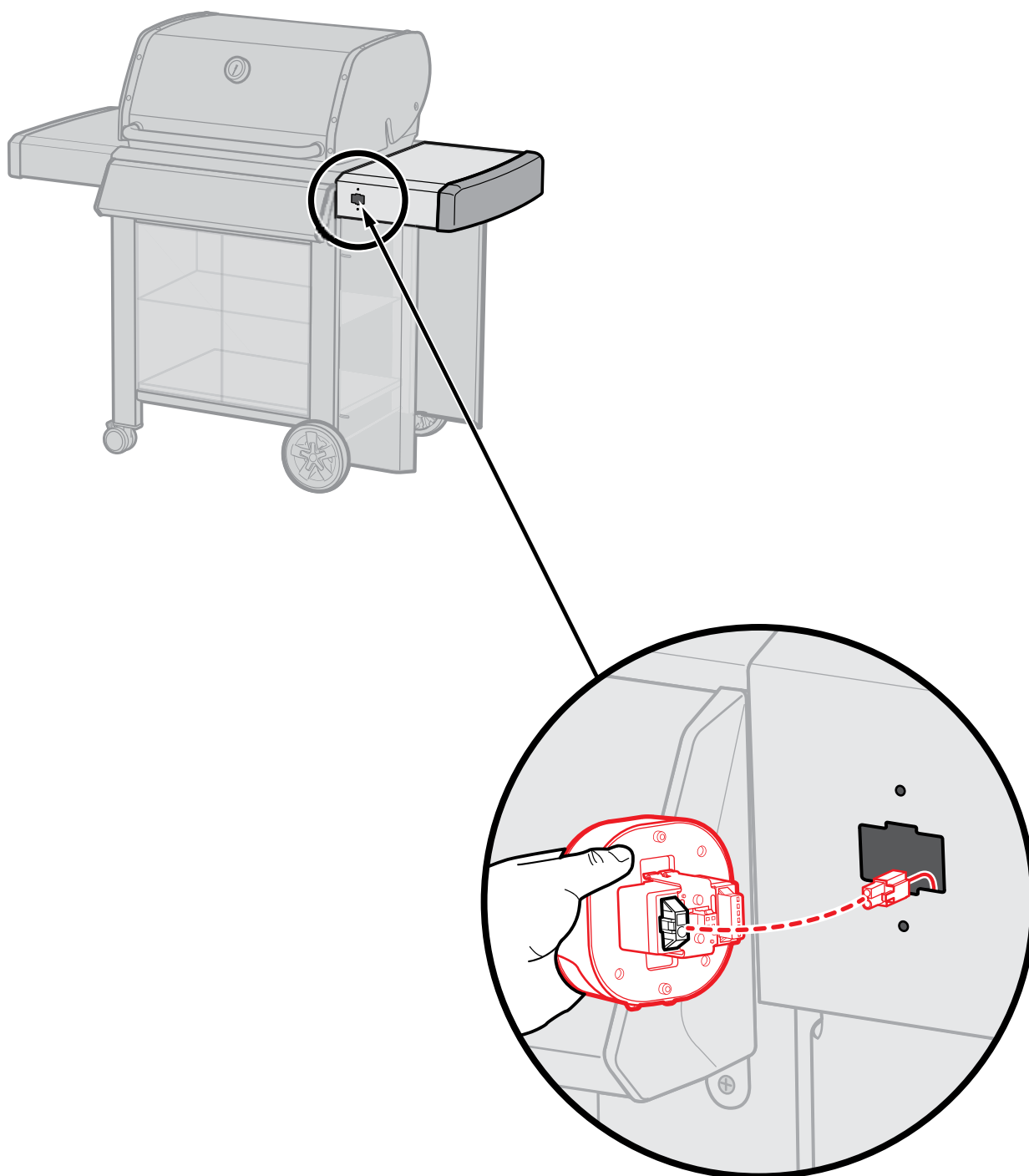
LX

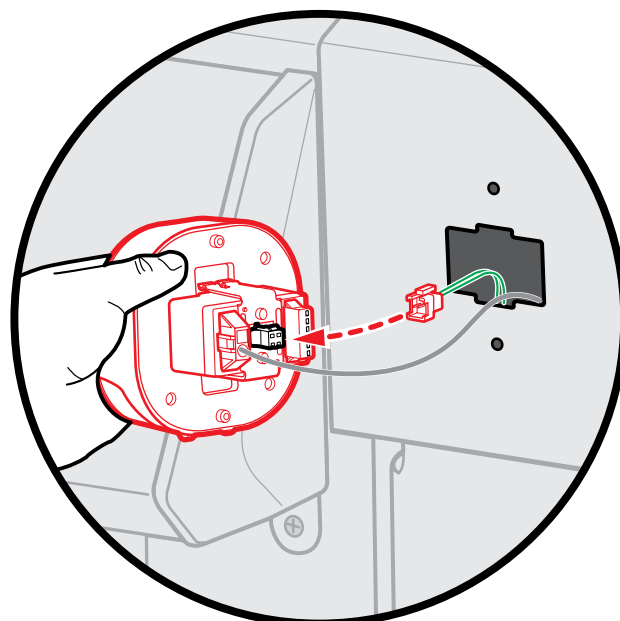
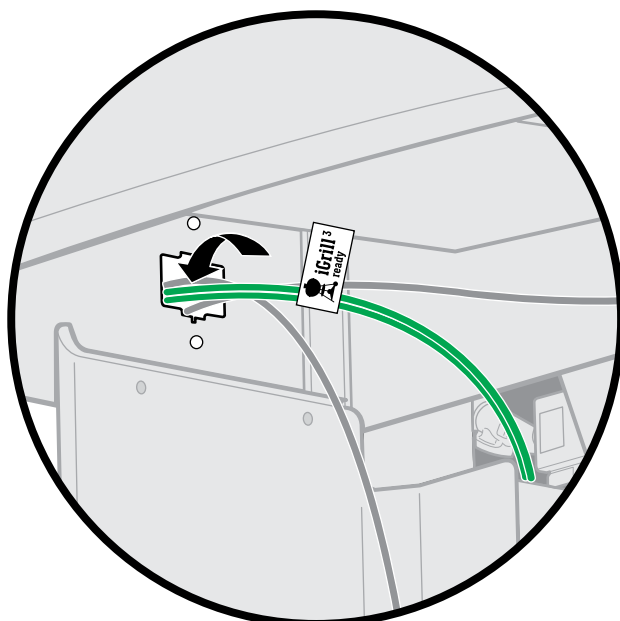


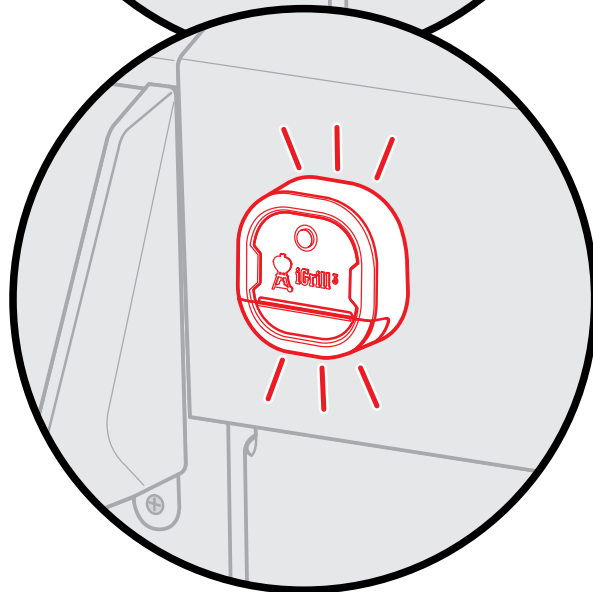
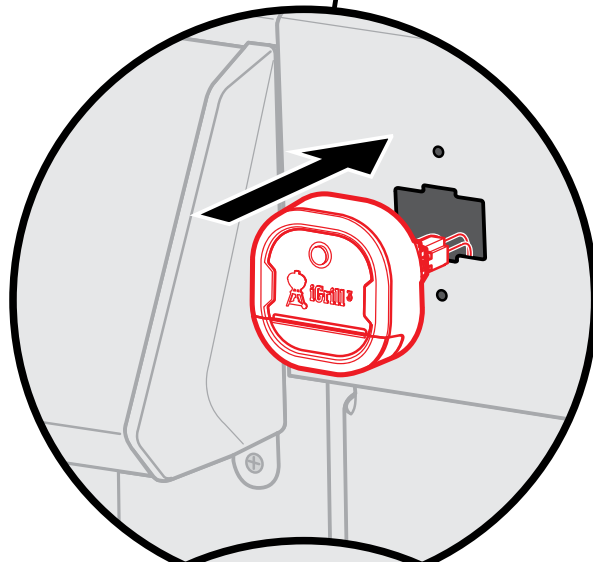
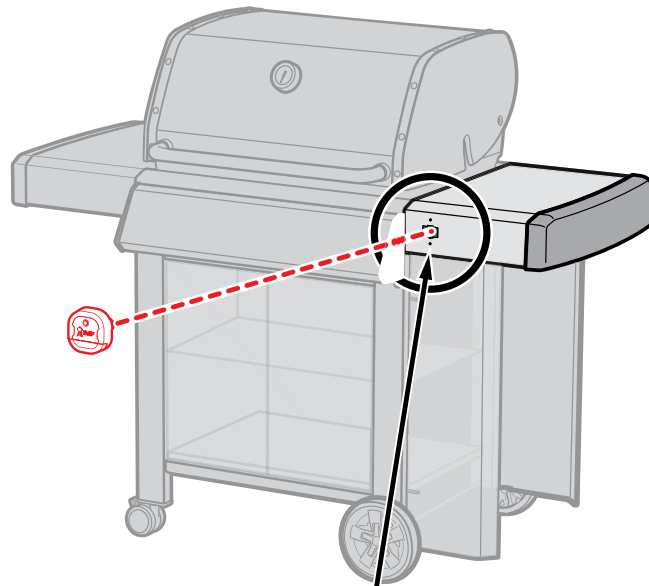




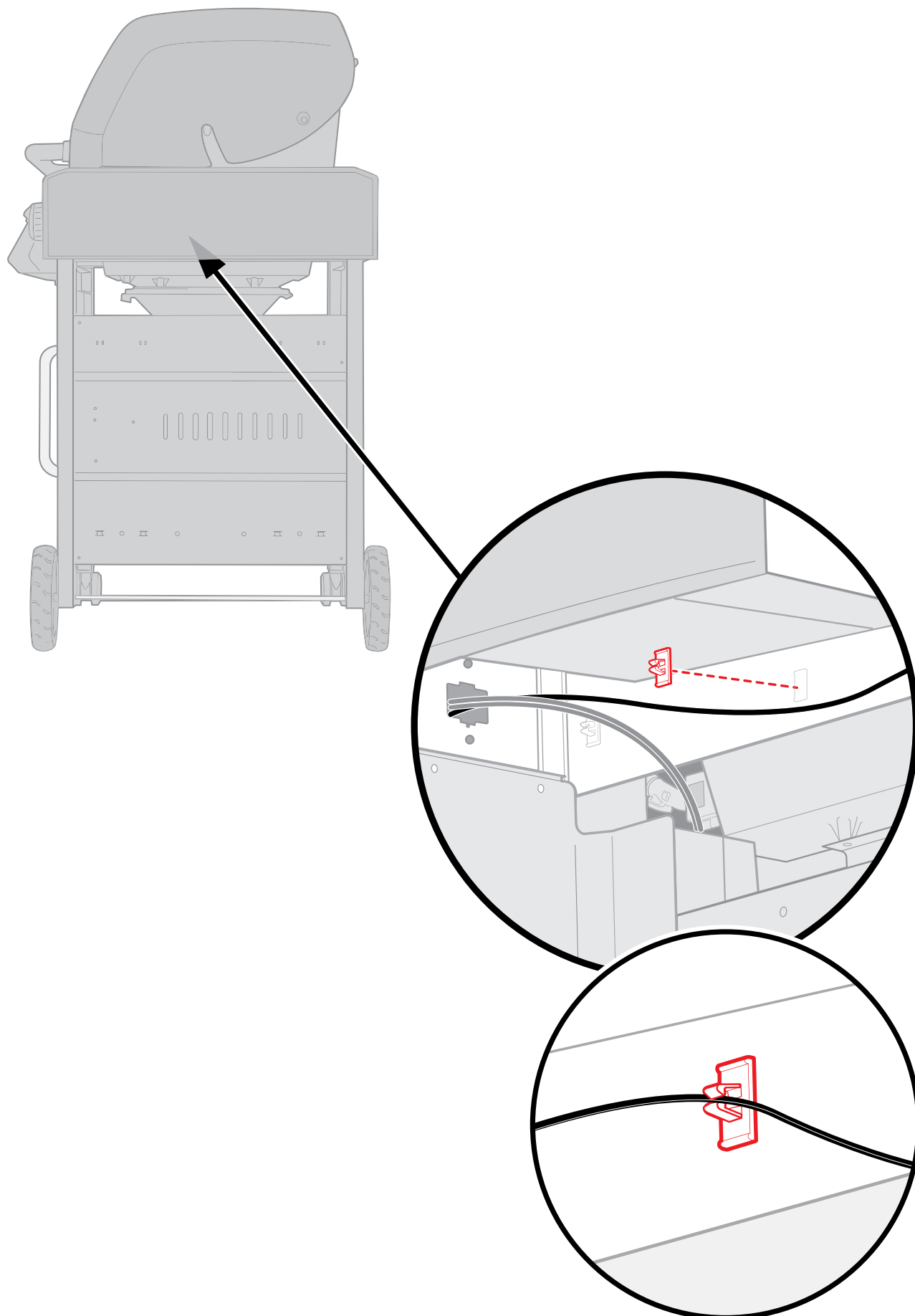












1



Загрузить приложение WEBER iGRILL App. Затем включить функцию Bluetooth® на своем смартфоне в разделе «Настройки».

2



Включить iGRILL 3 однократным нажатием на кнопку питания. Будет слышен разовый звуковой сигнал.

3



Открыть крышку на передней панели iGRILL 3, чтобы обнажить порты датчика.

4



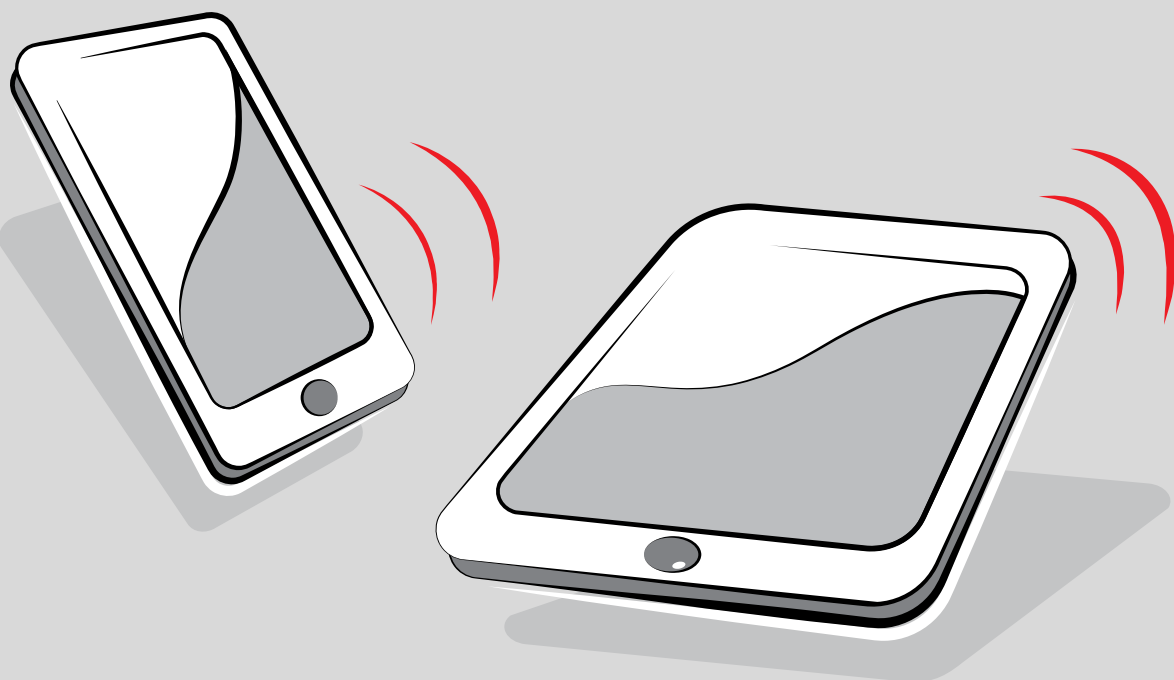
Вставить один или более датчиков в порты.



**ОСТОРОЖНО. Опасность получения ожогов.**

Использование датчиков температуры без соответствующей защиты для рук может привести к получению серьезных ожогов. Во избежание получения ожогов необходимо носить теплозащитные перчатки на всем протяжении использования данного изделия.

5



Запустить приложение WEBER iGRILL App на своем смартфоне. Следовать указаниям по подключению, которые представлены в приложении.

Теперь функция iGRILL 3 готова к использованию.

Дополнительная информация, обучающие видеосюжеты, а также великолепные идеи для приготовления блюд на гриле представлены на вебсайте [weber.com/igrillsupport](http://weber.com/igrillsupport).

# Важная информация

Посетив веб-страницу [weber.com/igrillsupport](http://weber.com/igrillsupport), пользователь получит более подробные сведения о совместимости устройств и языках, которые поддерживает приложение WEBER iGRILL, ознакомится с полным руководством пользователя и обучающими видеосюжетами, а также получит подлинное вдохновение для приготовления восхитительных блюд на гриле. Необходимо полностью прочесть руководство пользователя, в частности, информацию по технике безопасности перед первым использованием WEBER iGRILL 3 и строго следовать указаниям в процессе эксплуатации устройства.

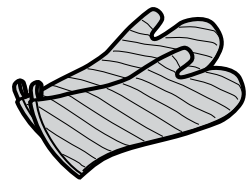
## Использование по назначению

Используйте данное устройство только для измерения и контроля температуры обжариваемых на гриле WEBER продуктов, совместимых с iGRILL. Использование не по назначению может привести к повреждению. Изготовитель и торговый представитель не несут ответственности за ущерб, возникающий в результате использования не по назначению. При использовании iGRILL 3 не оставляйте гриль без присмотра и следуйте всем указаниям, представленным в руководстве владельца гриля.

**Примечание.** Устройство не предназначено для использования детьми и лицами с ограниченными физическими, сенсорными или умственными способностями.

**Примечание.** Запрещается использовать одновременно старые и новые батарейки. Запрещается использовать одновременно щелочные, стандартные или аккумуляторные батарейки.

## Использование датчика для мяса



**ОСТОРОЖНО. Риск получения травм.** Датчики очень острые. Необходимо соблюдать осторожность при обращении с датчиками.



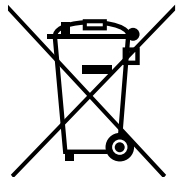
**ОСТОРОЖНО. Опасность получения ожогов.** Использование датчиков без соответствующей защиты для рук может привести к получению серьезных ожогов. В процессе эксплуатации гриля не следует прикасаться к цветным индикаторам датчика голыми руками, поскольку индикаторы не имеют теплоизоляции. Во избежание получения ожогов необходимо носить жаростойкие перчатки на всем протяжении использования данного изделия.

**Важное примечание.** При использовании датчиков необходимо располагать провод таким образом, чтобы исключить возможность воздействия на него пламени или температуры выше 380 °C. Не следует подвергать датчики воздействию температуры ниже -30 °C. Температуры ниже -30 °C и выше 300 °C не отображаются в приложении и могут привести к отключению датчика.

Следует очистить датчики перед первым использованием. Запрещено мыть датчики в посудомоечной машине. Запрещается использовать химические вещества или абразивные моющие средства для очистки датчиков. Необходимо протереть датчики влажным полотенцем или бытовой салфеткой. Необходимо принять меры, чтобы не допустить контакта с водой проводки датчиков и того участка, где проводка входит в датчик.

Датчики не являются водонепроницаемыми, их контакт с водой может стать причиной повреждения. Запрещено погружать датчики в воду.

## Требования к утилизации



Данное изделие не следует утилизировать вместе с обычными бытовыми отходами. Пользователь обязан принести устройства в определенный пункт сбора для утилизации электрического и электронного оборудования, чтобы обеспечить экологически-безопасную утилизацию.



**ОСТОРОЖНО. Требования по утилизации батареек.** Запрещается бросать батарейки в открытый огонь. Батарейки должны утилизироваться в соответствии с требованиями местного законодательства.

## Технические характеристики

**Частотный диапазон (МГц):** 2402,0–2480,0 МГц

**Выходная мощность (Вт):** 0,0012 Вт



# Декларация о соответствии нормам ЕС

## iGRILL 3

1. **Торговая марка:** Weber  
**Название модели:** iGRILL 3  
**Номер модели:** 7205  
**Описание изделия:** Беспроводной термометр Bluetooth для измерения температуры пици во время приготовления на гриле
2. **Производитель:** Weber-Stephen Products LLC. 1415 S. Roselle Road, Palatine IL, 60067, USA (США)
3. Мы, компания Weber-Stephen Products LLC, расположенная по адресу 1415 S Roselle Road, Palatine IL, 60067, USA (США), выпускаем настоящую декларацию о соответствии под свою единоличную ответственность.
4. **Предмет заявления:** Изделие WEBER iGRILL 3, оснащенное передатчиком, двумя датчиками температуры, аккумуляторным блоком и тремя щелочными батарейками (AA).
5. Указанный выше предмет заявления соответствует следующему гармонизированному законодательству Евросоюза:

**Директива 2014/53/EU** по радиооборудованию (RED):

**Безопасность и охрана здоровья**

Директива 2012/19/ЕС об отходах электрического и электронного оборудования (WEEE).

Директива 2011/65/ЕС об ограничении содержания опасных веществ в отходах электрического и электронного оборудования (RoHS 2).

Регламент № 1907/2006 о регистрации, экспертизе, лицензировании и ограничении обращения химических веществ (REACH).

Регламент (ЕС) 1935/2004 о материалах и изделиях, вступающих в контакт с пищевыми продуктами. Постановление Совета Европы CM/res (2013)9 о металлах и сплавах, используемых в материалах и изделиях, вступающих в контакт с пищевыми продуктами.

6. **Гармонизированные стандарты:**  
**Безопасность и охрана здоровья:**  
EN 60950-1:2006+A11:2009+A1:2010+A12:2011+A2:62479:2010  
EN 62479:2010

**Электромагнитная совместимость:**

EN 301 489-17 V2.2.1:2012-09

EN 301 489-1 V1.9.2:2011-09

EN 55014-1:2006+A1:2009+A2:2011

EN 55014-2:1997+A1:2001+A2:2008

**Радиооборудование:**

EN 300 328 V1.8.1:2012-06

7. **НЕ ПРИМЕНИМО**

8. Предмет настоящего заявления функционирует с использованием программного обеспечения и смартфона с установленным приложением, к которому подключается программное обеспечение.

9. Подписано по поручению и от имени компании  
Weber-Stephen Products LLC Palatine, IL USA (США) 2 июля 2017 года

*Ralph N. Ten Bruin*

Ральф Н. Тен Бруин (Ralph N. Ten Bruin), генеральный директор по нормативно-правовому регулированию



Производитель:

**Weber-Stephen Products LLC**

1415 S. Roselle Road  
Palatine, IL 60067-6266  
USA (США)

Импортер:

**Weber-Stephen Products (EMEA) GmbH**

Leipziger Straße 124  
10117 Берлин  
Тел.: (+49) 307554184-0

Контактные данные отдела работы с клиентами:

**Weber-Stephen France SAS**

C.S. 80322 - 95617,  
Cergy Pontoise Cedex, FRANCE  
Тел.: (+33) 810 19 32 37  
service.consommateurs@weberstephen.com  
FR, ES, PT, IT, BE, LU, NL

**Weber-Stephen Deutschland GmbH**

Rheinstrasse 194, 55218  
Ingelheim, DEUTSCHLAND  
Тел.: (+49) 6132 8999 0  
info-de@weberstephen.com  
DE, AT, CH, HU, CZ, SK, RO, RU, HR, BG,  
GR, SI, UA, CY, AE, KW, QA, BH, SA, EG

**Weber-Stephen Nordic ApS**

Bøgildsmindevej 23, DK-9400,  
Nørresundby, DANMARK  
Тел.: (+45) 99 36 30 10  
info@weberstephen.dk  
DK, SE, FI, NO, LV, EE, LT

**Weber-Stephen Polska Sp. z o.o.**

Ul. Minerska 29 lok.1, 04-506  
Warszawa, POLSKA  
Тел.: (+48) 22 392 04 69  
info-pl@weberstephen.com  
PL

**Weber-Stephen Products (U.K.) Limited**

10th Floor - Metro Building, 1 Butterwick,  
Hammersmith, London W6 8DL, UK  
Тел.: +44 (0) 203 630 1500  
customerserviceuk@weberstephen.com  
GB, IE

**Weber Stephen Turkey Ev ve Bahçe**

Malzemeleri Ticaret Ltd. Şti  
İstoç Toptancılar Çarşısı C Blok 4. Kat No: 31  
34219 Mahmutbey/Güneşli / İstanbul  
Тел.: +90 212 659 64 80 Pbx  
Факс: +90 212 659 64 83  
TR

Словесный знак Bluetooth® и логотипы являются зарегистрированными торговыми марками, принадлежащими компании Bluetooth SIG, Inc. Любое использование указанных торговых марок компанией Weber-Stephen LLC. осуществляется по лицензии. Другие торговые марки и торговые названия являются собственностью соответствующих владельцев.

