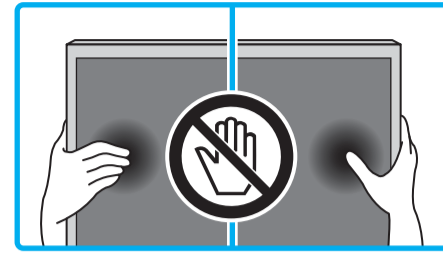




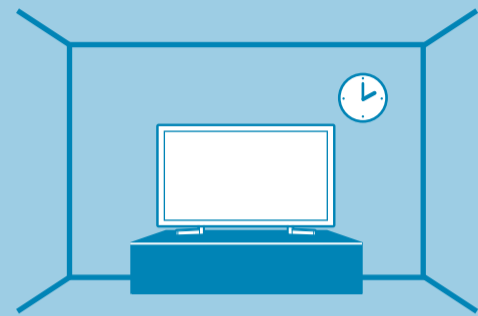
# Setup Guide



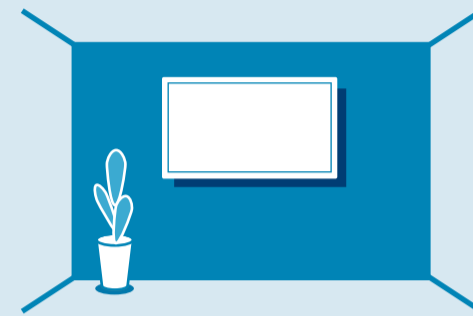
GB	Setup Guide	SE	Startguide	HU	Beállítási útmutató
FR	Guide d'installation	DK	Installationsvejledning	RO	Ghid de configurare
ES	Guía de configuración	FI	Asetusopas	BG	Ръководство за настройка
NL	Installatiehandleiding	NO	Innstillingsveiledning	GR	Οδηγός εγκατάστασης
DE	Einrichtungshandbuch	PL	Przewodnik ustawień	TR	Kurulum Kılavuzu
PT	Guia de configuração	CZ	Průvodce nastavením	RU	Руководство по установке
IT	Guida di installazione	SK	Spríevodca nastavením	UA	Посібник із налаштування

## BRAVIA

KD-75XF90xx / 65XF90xx / 55XF90xx



Название продукта: Телевизор  
Назва виробу: Телевізор



Reference Guide / Guide de référence / Guía de referencia / Referentiegids / Referenzanleitung / Guia de referência / Guida di riferimento / Referensmaterial / Referencevejledning / Viiteopas / Referanseveiledning / Przewodnik / Referenční příručka / Referenčná príručka / Felhasználói útmutató / Ghid de referință / Информация за продукта / Οδηγός αναφοράς / Başvuru Kılavuzu / Справочник / Довідковий посібник

\* Only on limited region/country/TV model.  
Uniquement pour certaines régions, certains pays ou certains modèles de téléviseur.  
Solo en algunos países/regiones/modelos de televisor.  
Bepoort tot bepaalde regio's/landen/tv-modellen.  
Nur in bestimmten Regionen/Ländern bzw. für bestimmte Fernsehmodelle.  
Apenas em determinadas regiões/países/modelos de televisor.  
Solo per alcune Regioni/Nazioni/Modelli TV.  
Endast för begränsad region/land/TV-modell.  
Kun ved begrænset region/land/TV-model.  
Vain rajoitetuilla alueilla/maissa/TV-malleissa.  
Kun i begrenset region/land/TV-modell.

Wyłącznie w przypadku niektórych regionów/krajów/modeli telewizora.  
Pouze pro některé oblasti/země/modely televizoru.  
Len v omezených oblastiach/krajínách/modeloch TV prijímačov.  
Csak egyes régiókban/országokban/tv-modellekből.  
Numai pentru anumite țări/regiuni/modele de televizor.  
Само за определени региони/страни модели телевизори.  
Μόνο σε περιορισμένες περιοχές/χώρες/μοντέλα τηλεόρασης.  
Sadece belirli bölgelerde/ülkelerde/televizyon modellerinde.  
Тільки в определенных регионах/странах/моделях телевизора.  
Не в усіх країнах і регіонах та не в усіх моделях телевізорів.

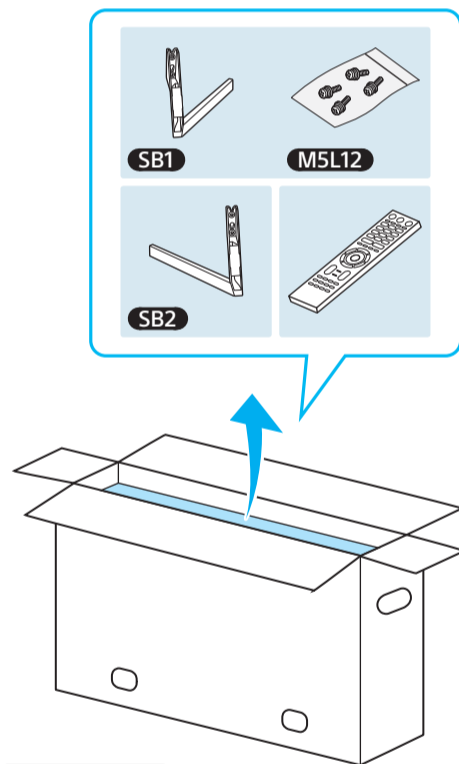
1

1

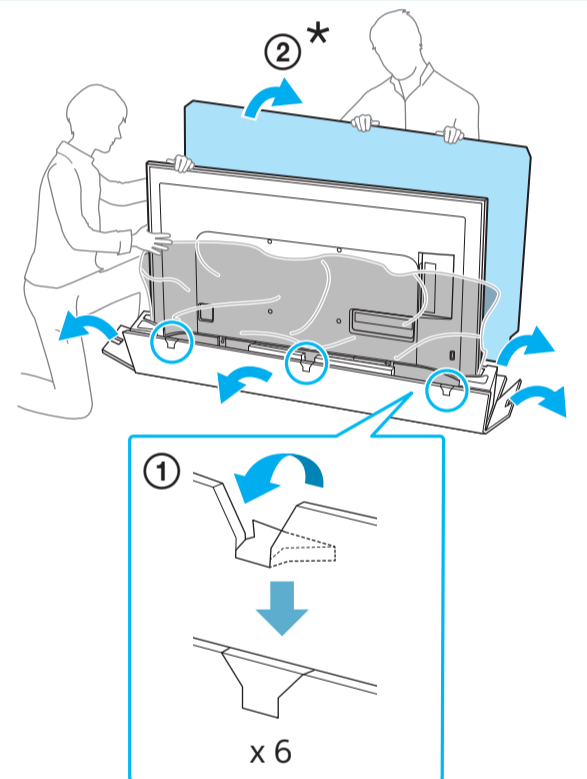
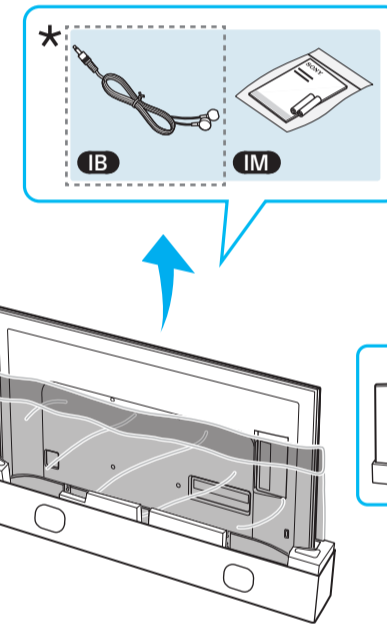
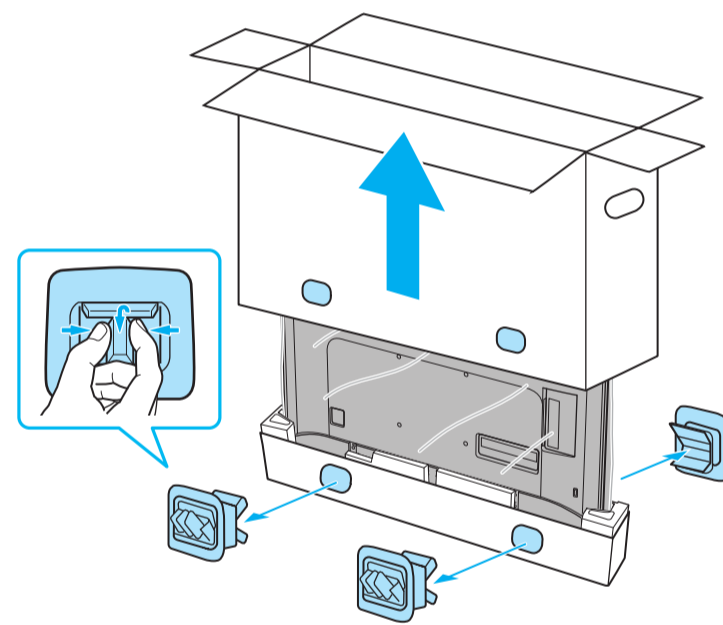
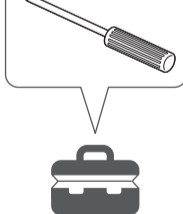
2

3

4



1.5 N-m/1,5 N-m  
(15 kgf-cm)

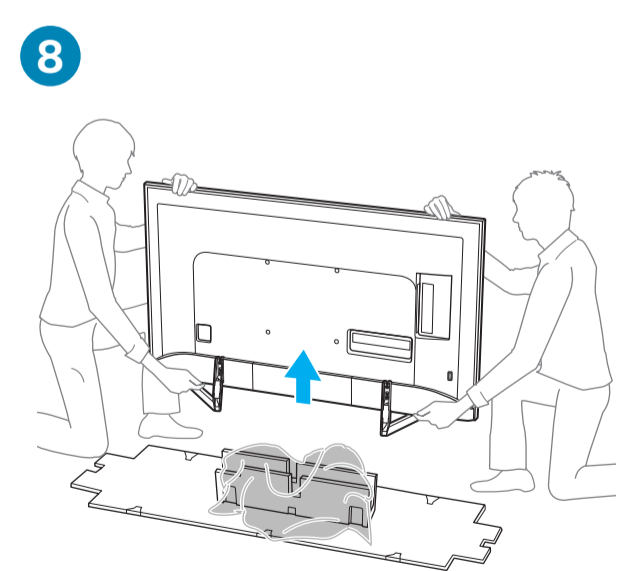
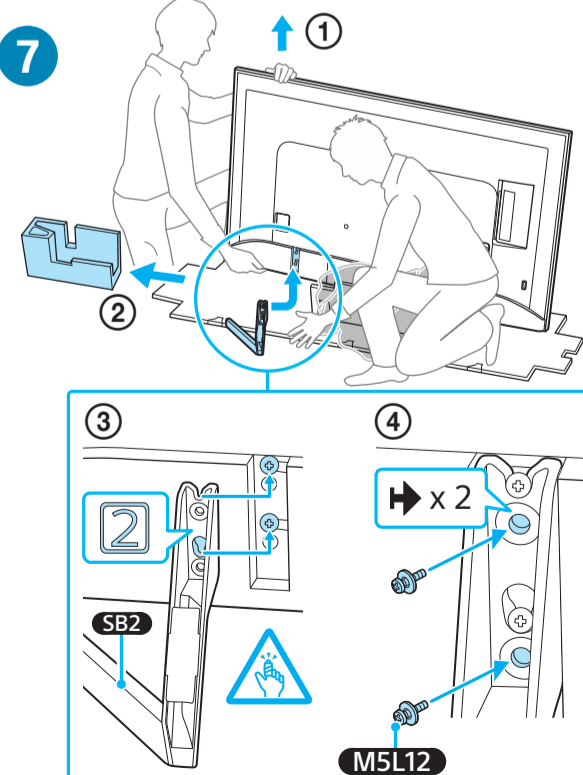
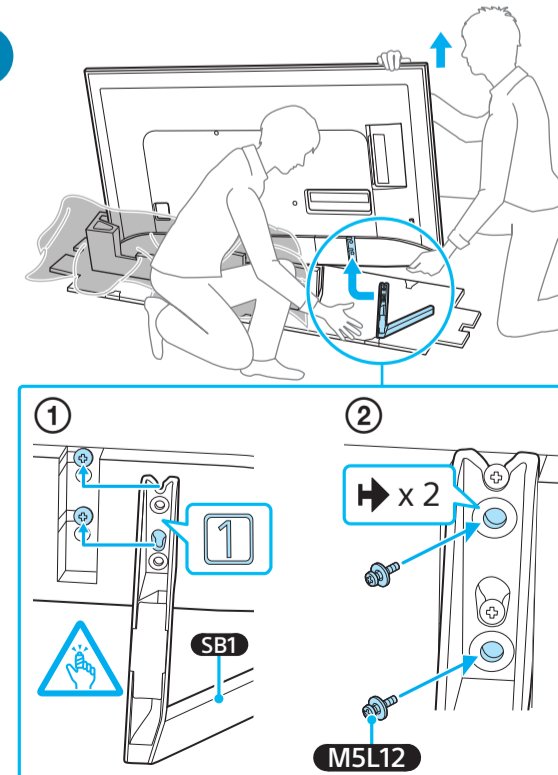
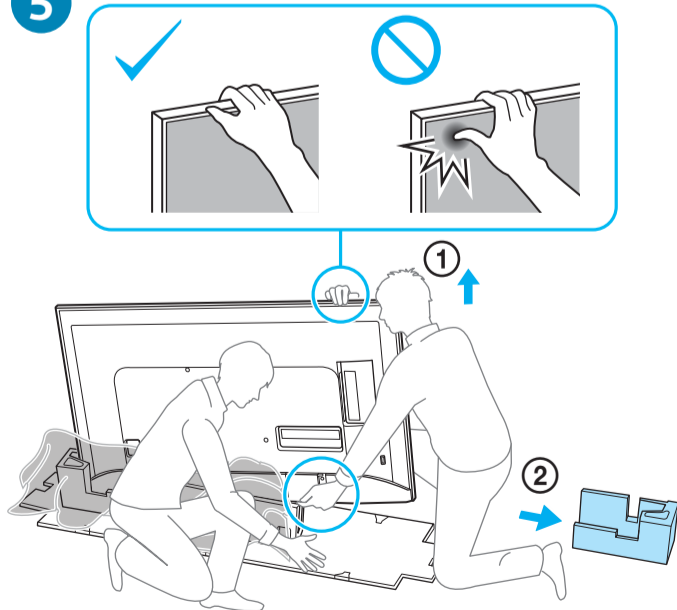


5

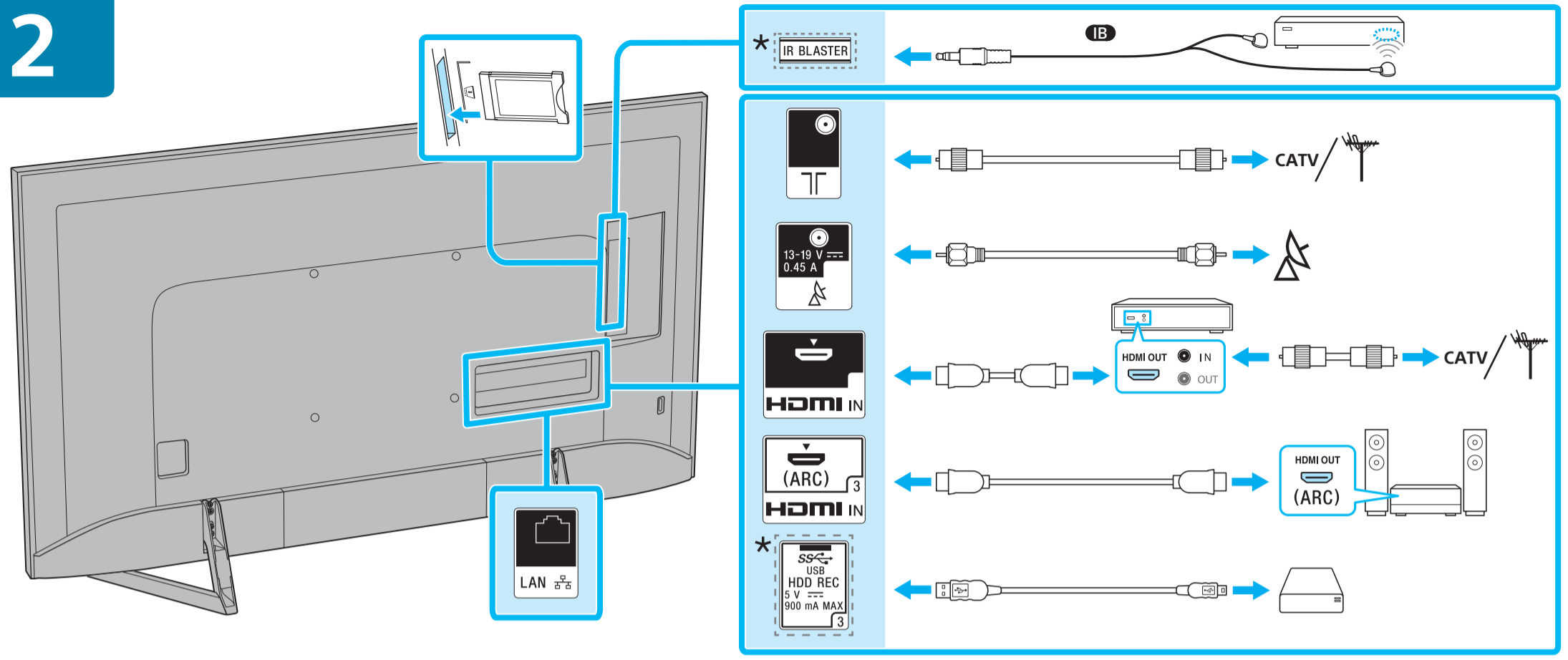
6

7

8

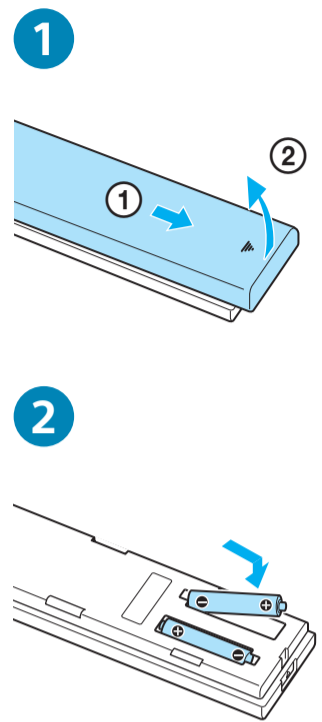


# 2

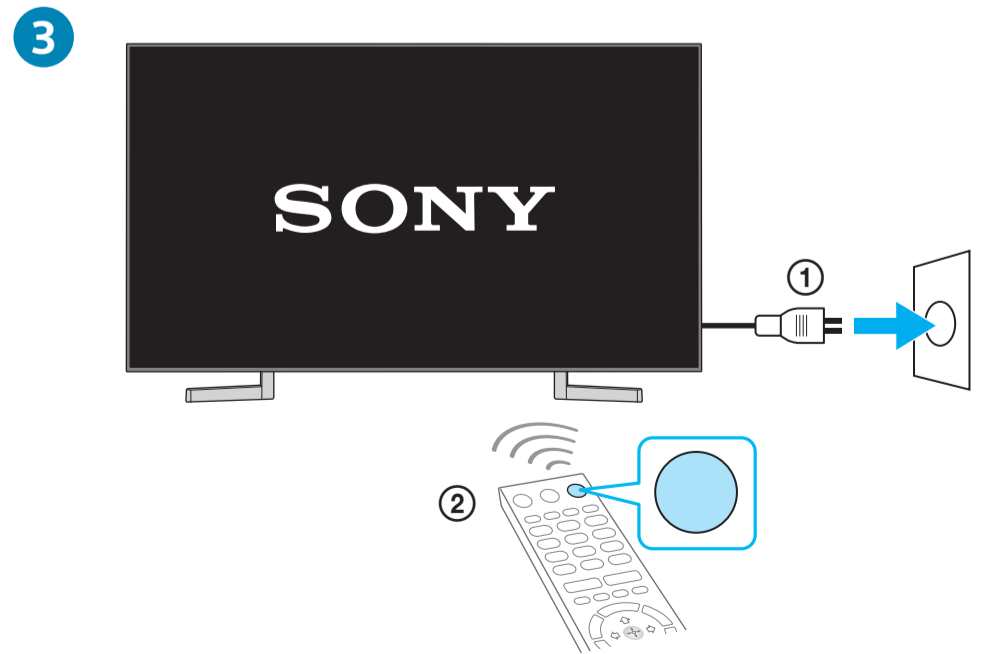
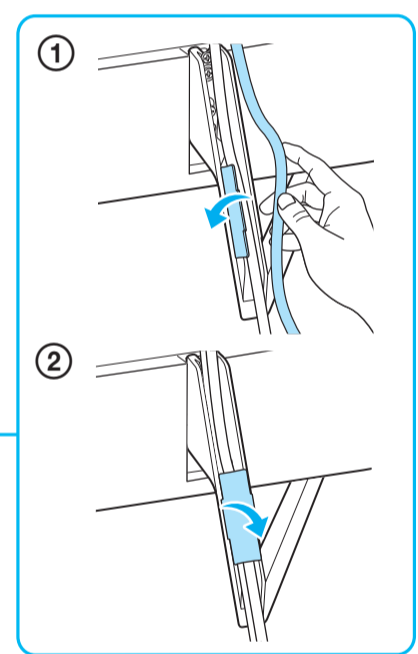
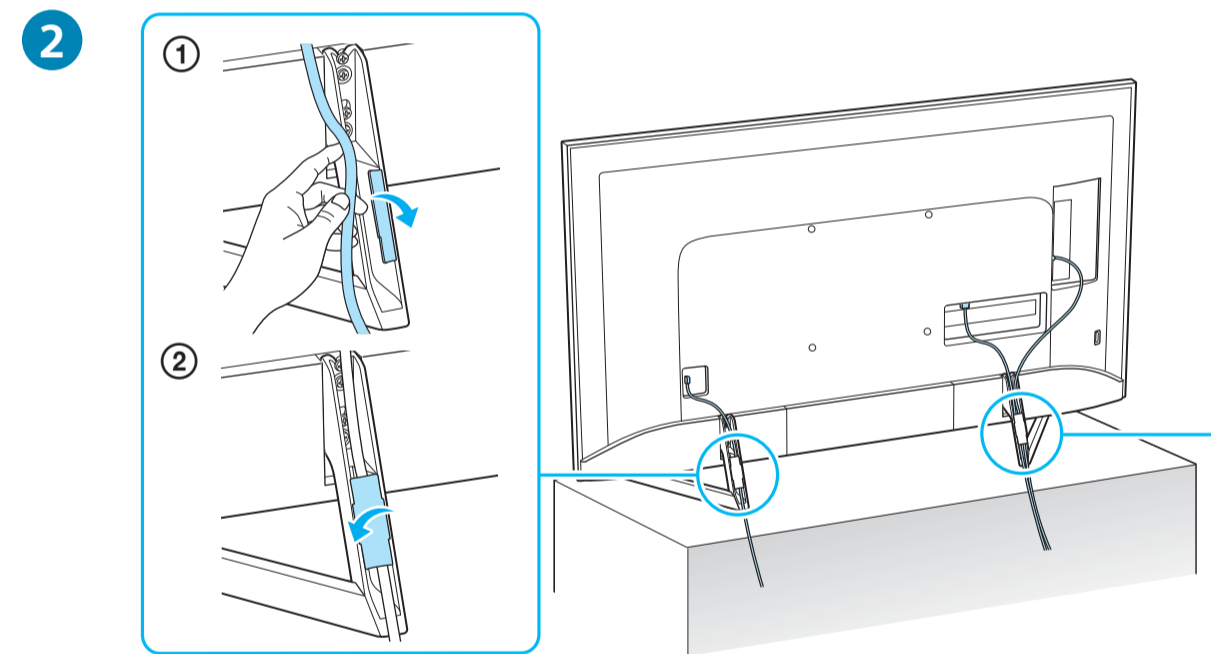
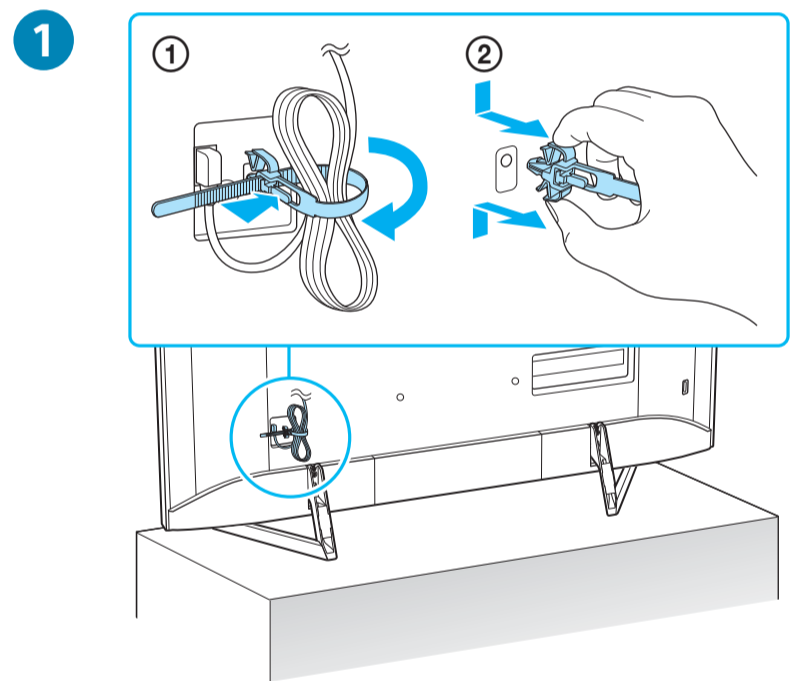


**Connections** See Reference Guide for additional connection information.  
**Connexions** Pour en savoir plus sur les raccordements, consultez le Guide de référence.  
**Conexiones** Consulte la Guía de referencia para obtener más información sobre la conexión.  
**Aansluitingen** Raadpleeg de Referentiegids voor extra informatie over de aansluiting.  
**Anschlüsse** Weitere Verbindungsinformationen finden Sie in der Referenzanleitung.  
**Ligações** Consulte o Guia de referência para informações de ligação adicionais.  
**Collegamenti** Consultare la Guida di riferimento per ulteriori informazioni sui collegamenti.  
**Anslutningar** Se Referensmaterial för ytterligare information om anslutningar.  
**Forbindelser** Se Referencevejledningen for at få yderligere oplysninger.  
**Liitännät** Katso tarkemmat liitännätiedot viiteoppaasta.  
**Tilkoblinger** Se Referanseveiledning for mer informasjon om tilkobling.  
**Połączenia** Patrz Przewodnik uruchamiania w celu uzyskania szczegółowych informacji na temat podłączenia.  
**Připojení** Další informace o připojení naleznete v dokumentu Referenční příručka.  
**Припоєня** Дaлiшe iнфopмaцiє o пpипoєнi нaйдeтe в рeфeрeнцeй пpиpучкe.  
**Kapcsolatok** További csatlakozási információkért tekintse meg a Felhasználói útmutatót.  
**Conexiuni** Consultați documentul Ghid de referință pentru informații suplimentare despre conexiuni.  
**Врзкe** Вижте информацията за продукта за допълнителна информация относно свързването.  
**Συνδέσεις** Ανατρέξτε στον Οδηγό αναφοράς για πρόσθετες πληροφορίες σύνδεσης.  
**Bağlantılar** Bağlantıları ilgilili daha fazla bilgi için bkz. Başvuru Kılavuzu.  
**Подключeния** Для получения дополнительной информации см. Справочник.  
**Підключeння** Додаткову інформацію щодо підключення дивіться в Довідковому посібнику.

# 3



# 4



Help / Aide / Ayuda / Help / Hilfe / Ajuda / Guida / Hjälp / Hjælp / Ohje / Hjelp / Pomoc / Náponěda / Pomocník / Sùgó / Ajutor / Помощ / Βοήθεια / Yardım / Справка / Довідка



<http://www.sony.net/tv-how-to-videos>

Tips / Conseils / Consejos / Tips / Tipps / Sugestões / Guide / Tips / Tips / Ohjeita / Tips / Porady / Тipy / Тipy / Tippek / Sfaturi / Съвети / Συμβουλές / İpuçları / Подсказка / Поради