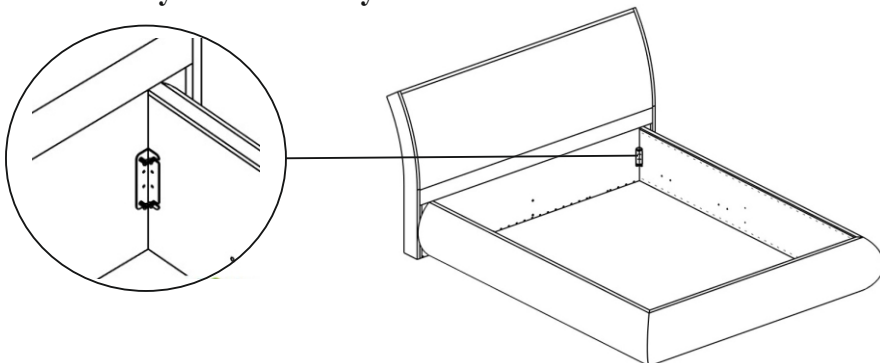
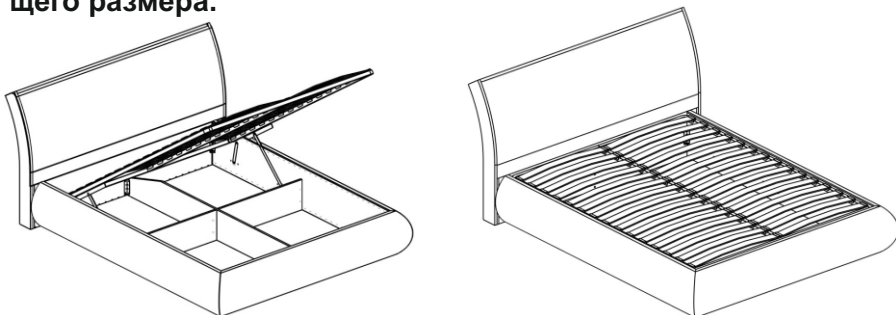


2. Закрепить боковины кровати к изголовью и изножью на винты М6х20. Затянуть винты на уголках.



3. В зависимости от комплектации кровати установить комплект ящика и комплект подъемного механизма согласно вложенных инструкций к ним, либо ортопедическое основание соответствующего размера.



Поздравляем, вы успешно собрали кровать «Лаура»!

Чтобы изделие служило вам долго, рекомендуем следовать следующим рекомендациям по уходу за мебелью:

1. Мебель должна эксплуатироваться в закрытых и отапливаемых помещениях при температуре не ниже +5С и относительной влажности воздуха не выше 65%.

2. Поверхность изделия следует предохранять от различных растворителей, кислот, щелочей и механических воздействий.

Не допускается применение соды, порошков и других материалов, не предназначенных для ухода за мебелью.

3. Не допускать нахождения воды и водосодержащих жидкостей на изделии.

4. Не устанавливать вблизи (менее 30см.) отпительных систем и приборов.

Ивару®

Мебель из Финноугории

ИНСТРУКЦИЯ по сборке и эксплуатации кровати «Лаура»

Габаритные размеры:

1100 мм Ширина: 1670 мм Глубина: 2420 мм

1100 мм Ширина: 1870 мм Глубина: 2420 мм

1100 мм Ширина: 2070 мм Глубина: 2420 мм

Размер спального места:

Ширина: 1400 мм Глубина: 2000 мм

Ширина: 1600 мм Глубина: 2000 мм

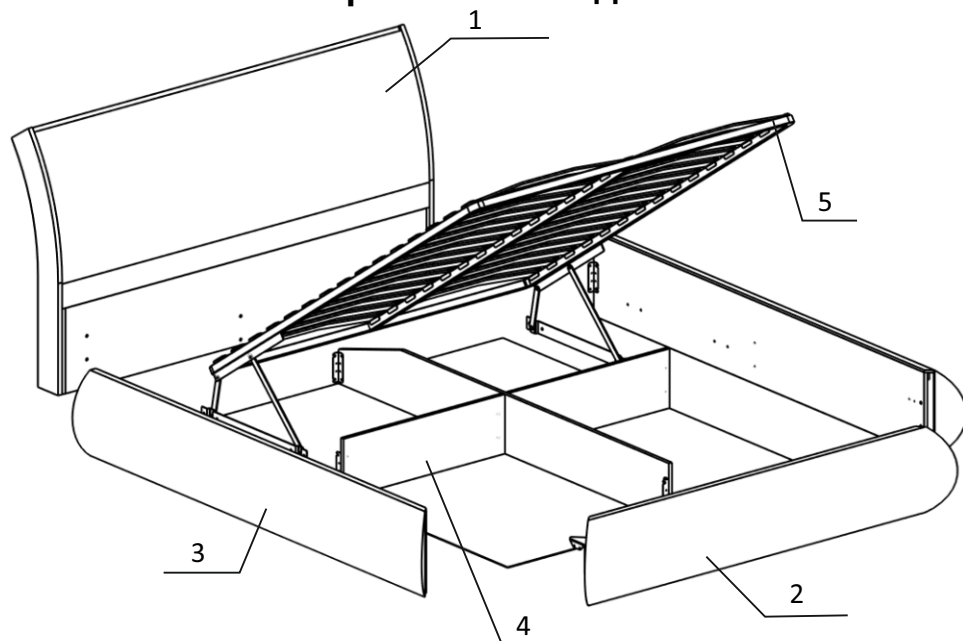
Ширина: 1800 мм Глубина: 2000 мм



426028, г. Ижевск, ул. О. Кошевого 2/4
тел./факс:(3412)655-082,655-083,(922) 517-08-98
sale@ivaru.ru www.ivaru.ru



Изготовитель оставляет за собой право вносить незначительные изменения .
Изделие соответствует требованиям ГОСТ 16371-93
Сборку изделия производить согласно данной инструкции .

Взрыв-схема изделия**Подготовка к сборке**

Прежде чем начать сборку изделия внимательно изучите настоящую инструкцию.

Что необходимо для сборки:

1. Рекомендуется два человека.
2. Отвертка или шуруповёрт с насадками.
3. Молоток



Рекомендации и предостережения при сборке мебели:

1. Сборку мебели необходимо производить на ровной, чистой и твёрдой поверхности.
2. Во избежание повреждения поверхности деталей мебели рекомендуется на месте сборки положить мягкую толстую ткань или гофрокартон упаковки.
3. Сборку рекомендуется производить непосредственно на месте установки мебельного изделия.
4. Обязательно следуйте установленной последовательности в инструкции для более качественного результата сборки.

Комплектность поставки

№	Наименование деталей	Кол-во
1	Изголовье	1
2	Изножье	1
3	Боковина	2
4	Комплект ящика	1
5	Комплект подъемного механизма	1

Перечень фурнитуры

№ п/п	Наименование деталей	Рисунок	Кол-во
212	Уголок СК-1		4 шт.
211	Винт М6х20		16 шт.

1.

Закрепить уголки на изголовье и изножье винтами М6х20, не докручивая несколько оборотов:

