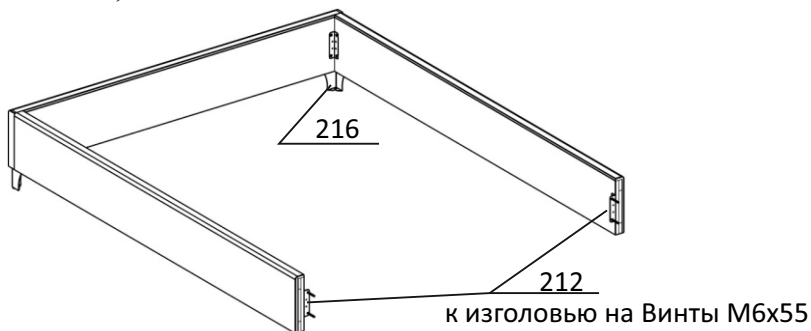


2. Закрепить боковины кровати к изножью на винты М6х20. Затянуть винты на уголках. Установить опоры на саморезы 4,2х32мм.



3. Закрепить полученные сборки на Уголки СК-1 и Винты М6х55. Вложить ортопедическое основание.



Поздравляем, вы успешно собрали кровать «Каролина»!

Чтобы изделие служило вам долго, рекомендуем следовать следующим рекомендациям по уходу за мебелью:

1. Мебель должна эксплуатироваться в закрытых и отапливаемых помещениях при температуре не ниже +5С и относительной влажности воздуха не выше 65%.

2. Поверхность изделия следует предохранять от различных растворителей, кислот, щелочей и механических воздействий.

Не допускается применение соды, порошков и других материалов, не предназначенных для ухода за мебелью.

3. Не допускать нахождения воды и водосодержащих жидкостей на изделии.

4. Не устанавливать вблизи (менее 30см.) отопительных систем и приборов.

## ИНСТРУКЦИЯ по сборке и эксплуатации кровати «Каролина»

Габаритные размеры:

Высота 1100 мм Ширина: 1645 мм Глубина: 2150 мм

Высота 1100 мм Ширина: 1845 мм Глубина: 2150 мм

Высота 1100 мм Ширина: 2045 мм Глубина: 2150 мм

Размер спального места:

Ширина: 1400 мм Глубина: 2000 мм

Ширина: 1600 мм Глубина: 2000 мм

Ширина: 1800 мм Глубина: 2000 мм

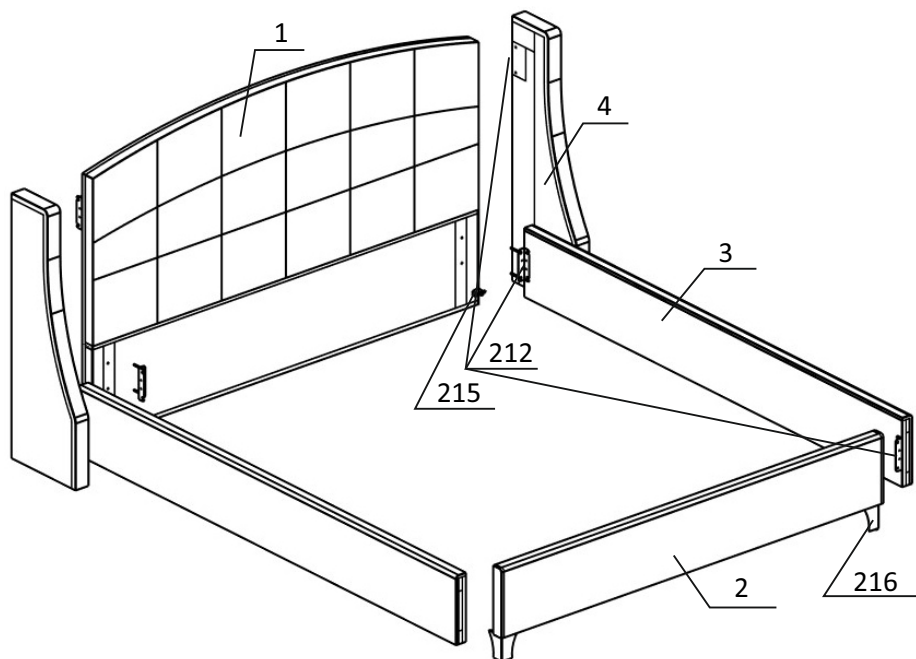


426028, г. Ижевск, ул. О. Кошевого 2/4  
тел./факс:(3412)655-082,655-083,(922) 517-08-98  
sale@ivaru.ru www.ivaru.ru



Изготовитель оставляет за собой право вносить незначительные изменения .  
Изделие соответствует требованиям ГОСТ 16371-93  
Сборку изделия производить согласно данной инструкции .

## Взрыв-схема изделия



### Подготовка к сборке

Прежде чем начать сборку изделия внимательно изучите настоящую инструкцию.

Что необходимо для сборки:

1. Рекомендуется два человека.
2. Отвёртка или шуруповёрт с насадками.
3. Молоток

Рекомендации и предостережения при сборке мебели:

1. Сборку мебели необходимо производить на ровной, чистой и твёрдой поверхности.
2. Во избежание повреждения поверхности деталей мебели рекомендуется на месте сборки положить мягкую толстую ткань или гофрокартон упаковки.
3. Сборку рекомендуется производить непосредственно на месте установки мебельного изделия.
4. Обязательно следуйте установленной последовательности в инструкции для более качественного результата сборки.

## Комплектность поставки

№	Наименование деталей	Кол-во
1	Изголовье	1
2	Изножье	1
3	Боковина	2
4	Боковина изголовья	2

## Перечень фурнитуры

№ п/п	Наименование деталей	Рисунок	Кол-во
212	Уголок СК-1		6 шт.
211	Винт М6х20		20 шт.
213	Винт М6х45		6 шт.
214	Винт М6х55		6 шт.
215	Уголок 2.16		2 шт.
216	Опора		2 шт.
217	Саморез 3,5х32мм		8 шт.
218	Саморез 3,5х16мм		8 шт.
219	Подпятник		4 шт.

1.

Закрепить боковины изголовья к изголовью с помощью Уголок 2.16 и Уголок СК-1

