



### **RU ■ Ручной миксер**

*Перевод оригинального руководства*

## **ВНИМАТЕЛЬНО ПРОЧТИТЕ И СОХРАНИТЕ ДЛЯ ДАЛЬНЕЙШЕГО ИСПОЛЬЗОВАНИЯ.**

### **Общие предупреждения**

- Дети не должны пользоваться этим электроприбором. Храните прибор и его кабель питания в недоступном для детей месте.
- Лица с нарушениями физических и умственных способностей либо с недостаточным опытом и знаниями могут пользоваться прибором только при условии, что они находятся под присмотром или проинструктированы об использовании электроприбора безопасным способом, а также осознают потенциальную опасность.
- Дети не должны играть с электроприбором.
- Дети не должны исполнять чистку и уход, осуществляемые пользователем.
- Если кабель питания поврежден, замените его в специализированной сервисной мастерской для предотвращения возникновения опасной ситуации. Запрещено эксплуатировать электроприбор с поврежденным кабелем питания.



### **Предостережение:**

Неправильное применение может привести к травме.

- Будьте осторожны при обращении с насадками и при их очистке.

- Всегда чистите поверхности прибора, которые контактируют с продуктами, в соответствии с указаниями в данной инструкции.
- Всегда выключайте прибор и отсоединяйте его от электрической розетки, когда перестаете с ним работать, оставляете без присмотра, а также перед сборкой, разборкой, чисткой или переноской.
- Перед заменой принадлежностей или доступных частей, движущихся во время использования, выключите прибор и отсоедините его от эл. питания.

#### Электробезопасность

- Перед подключением прибора к электрической розетке убедитесь, что напряжение, указанное на заводской табличке, соответствует напряжению в вашей сети.
- Подключайте электроприбор только к правильно заземленной розетке. Не используйте удлинительный кабель.
- Не подключайте кабель питания электроприбора к розетке и не отсоединяйте его от розетки мокрыми руками.
- Следите, чтобы вилка кабеля питания не пришла в соприкосновение с водой или влагой.
- Не тяните за кабель питания для отключения прибора от розетки. Это может повредить кабель питания или розетку. Чтобы отсоединить кабель питания от розетки возьмитесь за саму вилку кабеля питания и аккуратно потяните.
- Не кладите тяжелые предметы на кабель питания. Следите за тем, чтобы кабель питания не свисал с края стола и не касался горячих поверхностей или острых предметов.
- Во избежание риска поражения электрическим током не ремонтируйте и не модифицируйте прибор самостоятельно. Любой ремонт или настройку прибора выполняйте в профессиональной мастерской. Вмешательство в конструкцию электроприбора в течение гарантийного срока может привести к аннулированию гарантии.
- Во избежание поражения электрическим током никогда не погружайте корпус электроприбора, его кабель питания и вилку кабеля в воду или другие жидкости.
- Всегда выключите прибор и отсоедините его от розетки эл. сети по окончании эксплуатации.
- Данный электроприбор не рассчитан на управление при помощи программного модуля, внешнего таймера или пульта дистанционного управления.

#### Надлежащее использование прибора

- Не используйте электроприбор если он работает неправильно, падал на землю, погружался в воду или поврежден любым иным способом. Передайте его в авторизованный сервисный центр для проверки или ремонта.
- Данный электроприбор предназначен только для применения в помещениях. Никогда не используйте его на открытом воздухе или в производственной среде.
- Данный электроприбор необходимо использовать только в соответствии с указаниями, приведенными в данном руководстве по применению.
- Используйте прибор только с оригинальными принадлежностями, содержащимися в комплекте.



#### Предупреждение:

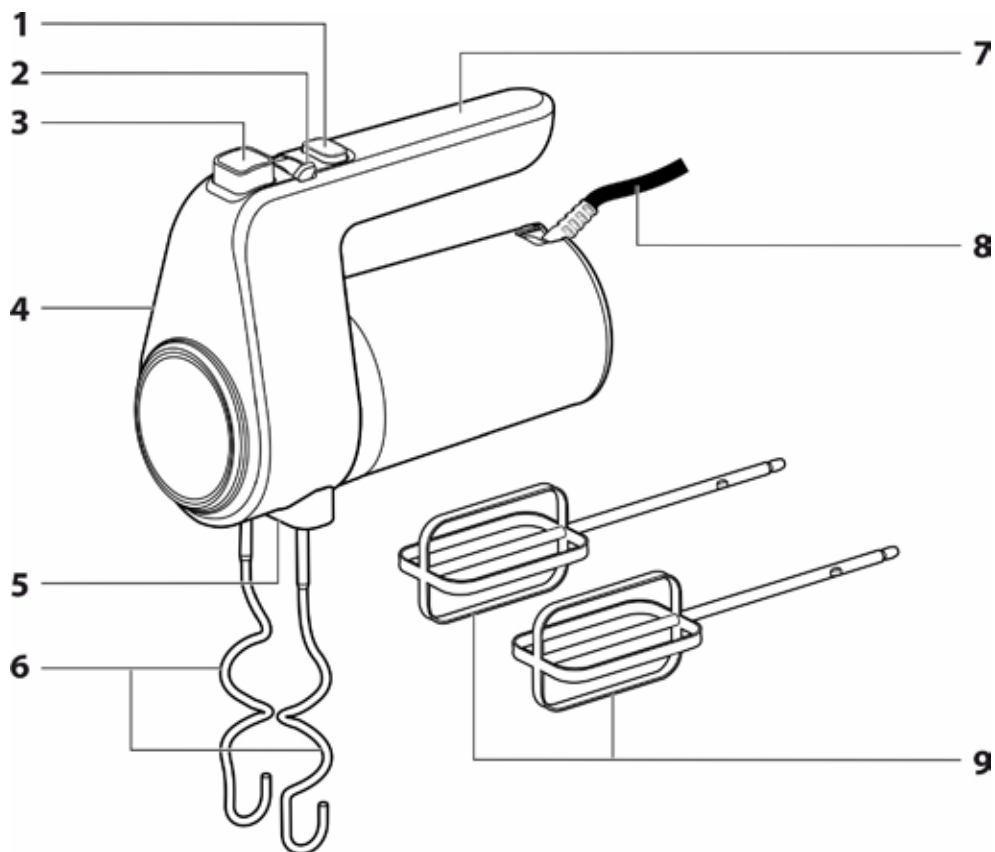
Использование неоригинальных принадлежностей может привести к возникновению опасной ситуации.

- Если вы не пользуетесь прибором, то перед очисткой, уходом или переноской обязательно выключите и отсоедините прибор от розетки эл. сети. Никогда не перемещайте прибор во время работы.
- Не используйте электроприбор если он работает неправильно, падал на землю, погружался в воду или поврежден любым иным способом. Передайте его в авторизованный сервисный центр для проверки или ремонта.
- Запрещается каким-либо образом обрабатывать поверхность прибора – например, наклеивать на нее самоклеющиеся обои, пленку и т. д.
- Перед первым применением необходимо тщательно умыть съёмные насадки в теплой воде с применением кухонного моющего средства, после этого сполоснуть их питьевой водой и тщательно вытереть досуха мягким кухонным полотенцем.
- Перед включением прибора всегда убедитесь, что съёмные насадки правильно закреплены к блоку двигателя. Никогда не комбинируйте различные типы принадлежностей.
- Не используйте прибор с мокрыми руками.
- Не закрывайте вентиляционные отверстия прибора.
- Не включайте прибор без нагрузки. Неправильное применение прибора может сократить срок его службы.
- Включайте прибор только после того, как насадки погружены в ёмкость с продуктами. При включенном приборе насадки должны быть погружены в ёмкость, чтобы продукты не разбрызгивались.
- Предотвратите контакт с вращающимися частями прибора. Во время перемешивания продуктов не помещайте в ёмкость с ингредиентами руки, вилку или иные предметы, а также держите волосы, одежду и т.п. на достаточном расстоянии от вращающихся частей прибора. Немедленно выключите прибор, если в процессе использования вилка или другой предмет упадет в ёмкость.
- При обращении с горячими жидкостями и пищевыми продуктами соблюдайте особую осторожность. Горячий пар или разбрызгивание горячих жидкостей может привести к ожогу паром. По соображению повышенной безопасности рекомендуется дать горячим жидкостям и продуктам остыть, прежде чем начать перемешивать их. Ни в коем случае не перемешивайте горячие продукты и жидкости в кастрюле, стоящей на включенной плите.
- Если вы обрабатываете тёплые продукты, то съёмные насадки могут быть горячими после применения.

#### **Безопасность в процессе ухода**

- Перед чисткой дайте прибору полностью остыть.
- Регулярно чистите прибор после каждого использования, как описано в разделе Уход и очистка. Не проводите никакого другого технического обслуживания прибора, за исключением чистки, описанной в разделе Уход и очистка.
- Не мойте блок двигателя под проточной водой и не погружайте его в воду или другие жидкости. Блок двигателя не предназначен для мытья в посудомоечной машине.
- Съемные насадки рассчитаны на кратковременный контакт с пищевыми продуктами (включая напитки), т. е. максимум 4 часа. Не оставляйте их, например, погруженными в воду на больший срок, чтобы не повредить их поверхность.

A



# RU Ручной миксер

## Руководство по эксплуатации

- Перед тем как использовать этот прибор, пожалуйста, внимательно прочтите руководство пользователя, даже если вы уже знакомы с использованием аналогичной бытовой техники. Используйте электроприбор только так, как это описано в данном руководстве пользователя. Сохраните это руководство для использования в будущем. В случае передачи прибора иному лицу обеспечьте, чтобы к прибору прилагалось данное руководство пользователя.
- Аккуратно распакуйте прибор и будьте внимательны, чтобы не выбросить какую-нибудь часть упаковки, прежде чем найдете все его части. Как минимум в течение действия установленного по закону срока устранения недостатков или гарантийных обязательств рекомендуется сохранять оригинальную коробку и упаковочный материал, кассовый чек и подтверждение о степени ответственности продавца или гарантийный талон. В случае перевозки рекомендуется снова упаковать прибор в оригинальную коробку.

### ОПИСАНИЕ ЭЛЕКТРОПРИБОРА

- A1** Кнопка турбо для максимальной скорости взбивания/замешивания
  - A2** Переключатель для выключения и настройки скорости
  - A3** Кнопка для освобождения взбивающих/замешивающих насадок
  - A4** Блок двигателя
  - A5** Отверстия для закрепления съёмных насадок (нижняя сторона)
  - A6** Комплект замешивающих насадок из нержавеющей стали
  - A7** Ручка
  - A8** Кабель питания
  - A9** Комплект взбивающих насадок из нержавеющей стали
- Рекомендуются для замешивания теста для хлеба, теста для свежих макаронных изделий, пиццы или пельменей, заварного теста и т. д.
- Рекомендуются для сбивания сливок, кремов, картофельного пюре, тёртого теста, кремов, яичных белков и желтков и т.п.

### НАЗНАЧЕНИЕ РУЧНОГО МИКСЕРА

- Ручной миксер предназначен для взбивания и замешивания обычного количества пищевых продуктов в домашнем хозяйстве.
- Для обработки продуктов предназначены два вида насадок из нержавеющей стали, которые легко снимаются и моются.

### ПЕРЕД ПЕРВЫМ ИСПОЛЬЗОВАНИЕМ

- Перед первым использованием тщательно вымойте насадки **A6** и **A9** теплой водой с нейтральным средством для мытья посуды. Потом сполосните все чистой водой и оставьте высыхать либо тщательно вытрите мягким полотенцем. Все насадки также можно мыть в посудомоечной машине
- Сухим кухонным полотенцем вытрите внешние части блока двигателя **A4**.



#### Предупреждение:

Не мойте блок двигателя **A4** и его кабель питания водой и не погружайте их в воду. Блок не предназначен для мытья в посудомоечной машине.

### ПРИМЕНЕНИЕ

#### СБОРКА

- Прежде чем приступить к сборке прибора, убедитесь что переключатель **A2** находится в позиции 0 (выключено), а блок двигателя **A4** отсоединен от розетки эл. сети.
- Выберите тип насадок, подходящих для предполагаемой деятельности, и закрепите их в отверстиях **A5** в нижней части блока двигателя с соблюдением следующих указаний:
  - Элементы крепления взбивающих насадок **A9** одинаковы, поэтому их можно закрепить в любом отверстии на нижней стороне блока двигателя.
  - Элементы крепления замешивающих насадок **A6** отличаются. Насадку с кольцом можно закрепить только в большем отверстии с нижней стороны блока двигателя, насадку без кольца можно вставить только в меньшее отверстие. Будьте внимательны и не перепутайте насадки местами, а также не пытайтесь закрепить их в неправильных отверстиях.
- Наденьте на необходимые насадки пока они не защелкнутся в безопасной позиции.



#### Предупреждение:

В миксере всегда закрепляйте только две насадки с одинаковой функциональностью - или две насадки для взбивания, или две насадки для замеса. Никогда не вставляйте две разных насадки, иначе миксер будет поврежден.

### ВКЛЮЧЕНИЕ И СБЫВАНИЕ

- Положите продукты, которые требуется обработать, в достаточно большую емкость.
- Подключите сетевую кабель миксера в розетку эл. сети.
- Погрузите насадки в емкость с продуктами, и для включения миксера установите переключателем **A2** требуемую скорость в диапазоне от 1 до 6.
- Рекомендуем начать с малой скорости и постепенно её увеличивать. Установленную скорость можно менять и во время работы миксера. Жидкое тесто и соусы рекомендуем обрабатывать с меньшей скоростью, этим вы предотвратите разбрызгивание ингредиентов из емкости.



#### Предупреждение:

Ручной миксер предназначен для кратковременной работы с продолжительностью макс. 5 минут. По истечении этого времени выключите миксер и подождите, пока блок двигателя остынет. Миксер можно снова использовать через 2 минуты. Во время смешивания нельзя класть в емкость такие предметы как ложка, кухонный нож, вилка и т.п.- это может привести к травме или повреждению миксера.

- Нажмите кнопку **ТУРБО**. Если требуется смешивание на максимальной скорости. Не удерживайте эту кнопку нажатой более 30 секунд, чтобы прибор не перегрелся.

### ВЫКЛЮЧЕНИЕ И СНЯТИЕ НАСАДОК

- После окончания использования установите переключатель **A2** в положение 0 (выключено) и отсоедините кабель питания от розетки эл. сети.
- Убедитесь, что ротационные части остановились и достаньте насадки из емкости.
- Нажмите кнопку **A3** для освобождения насадок. Освободить насадки можно только в том случае, если переключатель находится в позиции 0. Насадки заблокированы от освобождения, если переключатель находится в положении 1-6.
- По окончании использования снимите насадки и очистите согласно указаниям в главе Очистка и уход.

### ЗАЩИТА ОТ ПЕРЕГРЕВА

- Миксер оборудован температурным предохранителем от перегрева. Миксер автоматически выключится, если вы используете прибор более 5 минут или перерабатываете очень твердые продукты и блок двигателя нагреется до высокой температуры. В этом случае вытаскивайте вилку кабеля питания из розетки и подождите пока миксер достаточно остынет. После этого его снова можно использовать.

### ОЧИСТКА И УХОД



#### Предупреждение:

Перед каждой очисткой и уходом обязательно отключайте миксер от розетки эл. сети и подождите, пока он полностью остынет.



#### Предупреждение:

Блок двигателя и его кабель питания не предназначены для мытья в посудомоечной машине. Не опрыскивайте их водой или другой жидкостью и не погружайте в воду или другие жидкости.

- Тщательно вымойте снятые насадки в теплой воде с нейтральным кухонным моющим средством. Затем сполосните их чистой водой и тщательно насухо вытрите мягким полотенцем. Насадки также можно мыть в посудомоечной машине.



#### Предупреждение:

Насадки рассчитаны на кратковременный контакт с пищевыми продуктами (включая напитки), т. е. максимум 4 часа. Не оставляете их, например, погруженными в воду на большой срок, чтобы не повредить их поверхность.

- Для чистки внешней поверхности блока двигателя используйте ткань, слегка увлажненную слабым раствором средства для мытья посуды. После применения раствора с моющим средством протрите поверхность влажной тканью и затем вытрите насухо.



#### Предупреждение:

Никогда не используйте для очистки блока двигателя химикаты, проволочную мочалку для посуды, металлические сеточки и чистящие средства с абразивными компонентами, так как они могут необратимо повредить наружную отделку блока двигателя.

## ХРАНЕНИЕ

- Перед размещением на хранение миксер должен полностью остыть, его необходимо выключить и отсоединить от эл. сети, он должен быть чистым и сухим.
- Блок двигателя и насадки поместите в чистое, сухое и недоступное для детей место.



### Предупреждение:

Не подвергайте хранящийся миксер воздействию экстремальных температур, прямых солнечных лучей, повышенной влажности и не размещайте его в среде с повышенным пылеобразованием. Во время хранения ничего не кладите на миксер.

## ТЕХНИЧЕСКИЕ ДАННЫЕ

Номинальный диапазон напряжения..... 220–240 В переменного тока  
Номинальная частота..... 50 Гц  
Номинальная мощность..... 400 Вт  
Длина кабеля питания..... 1,2 м  
Уровень шума..... 85 дБ (А)

Декларируемый уровень шума данного прибора составляет 85 дБ(А), что соответствует уровню акустической мощности А по сравнению с эталонной акустической мощностью 1 пВт.

### Пояснение технических терминов

Класс защиты от поражения электрическим током:

Класс II – Защита от поражения электрическим током обеспечивается двойной или усиленной изоляцией.

Производитель оставляет за собой право на внесение изменений в текст и технические характеристики.

## УКАЗАНИЯ И ИНФОРМАЦИЯ ПО ОБРАЩЕНИЮ С ИСПОЛЬЗОВАННОЙ УПАКОВКОЙ

Использованный упаковочный материал поместите в место сбора коммунальных отходов.

## УТИЛИЗАЦИЯ ИСПОЛЬЗОВАННЫХ ЭЛЕКТРИЧЕСКИХ И ЭЛЕКТРОННЫХ ПРИБОРОВ



Этот символ на изделии или в сопроводительной документации означает, что после завершения эксплуатации электрические и электронные товары не следует выбрасывать вместе с бытовыми отходами. Для надлежащей обработки, утилизации и переработки сдайте эти изделия в установленные пункты сбора вторичного сырья. В качестве альтернативы в некоторых странах Европейского Союза и других европейских странах можно вернуть свои изделия местному продавцу в случае приобретения эквивалентного нового продукта.

Правильная утилизация данного изделия поможет сохранить ценные природные ресурсы и предотвратить возможные отрицательные последствия для окружающей среды и здоровья человека, которые могут возникнуть в результате неправильной утилизации отходов. Для получения более подробной информации обратитесь в местные инстанции или ближайший пункт сбора вторичного сырья.

Неправильная утилизация отходов данного типа может повлечь за собой штраф в соответствии с национальным законодательством.

### Для субъектов предпринимательской деятельности в странах Европейского Союза

Если вы собираетесь утилизировать электрическое и электронное оборудование, запросите необходимую информацию у своего продавца или поставщика.

### Утилизация в других странах за пределами Европейского Союза

Действие этого символа распространяется на Европейский Союз. Если вы собираетесь утилизировать данный продукт, запросите необходимую информацию о надлежащем способе утилизации у местных властей или у своего дилера.



Это изделие соответствует всем распространяющимся на него основным требованиям директив ЕС.