



www.mikrus.com.pl
www.verdi-babies.com
mikrus@mikrus.com.pl



RAY VICTORIA ULTRA

INSTRUKCJA OBSŁUGI

РУКОВОДСТВО ПО ЭКСПЛУАТАЦИИ

TALL



www.mikrus.com.pl
mikrus@mikrus.com.pl

KARTA GWARANCYJNA / ГАРАНТИЙНЫЙ ТАЛОН

Lp	Data rozpoczęcia naprawy/ Дата начала ремонта	Zakres naprawy/ Объем ремонта	Data przedłużenia gwarancji/ Дата продления гарантийного срока	Data i podpis/ Дата и подпись
1				
2				
3				
4				

Data sprzedaży/ Дата продажи/

Pieczęćka sklepu/ М.П. магазина

Podpis sprzedającego/ Подпись покупателя



Szanowni klienci,

Dziękujemy za wybranie produktu MIKRUS. Nasze wyroby projektujemy z myślą o ich bezpieczeństwie i funkcjonalności. Niniejsza instrukcja obsługi pomoże Państwu wykorzystać wszystkie walory naszego produktu oraz przedstawi niezbędne informacje dotyczące okresowej konserwacji.

Prosimy o dokładne zapoznanie się z jej treścią, stosowanie się do jej zaleceń oraz zachowanie na przyszłość.

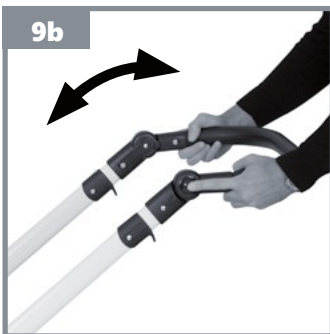
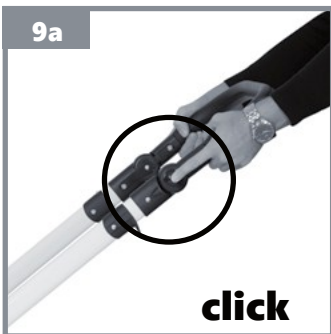
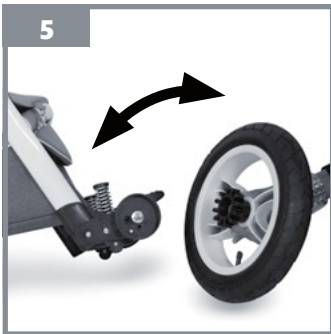
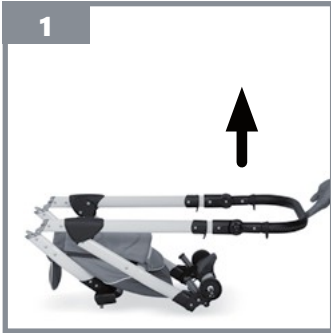
Z poważaniem, MIKRUS

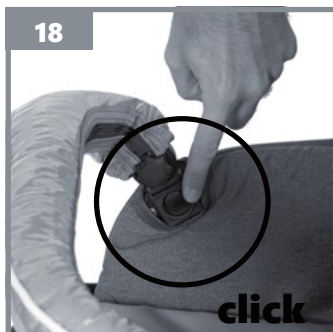
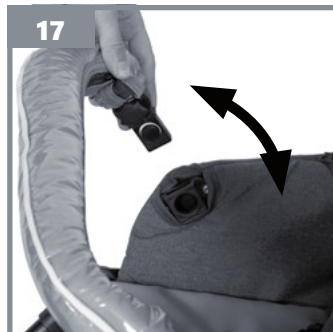
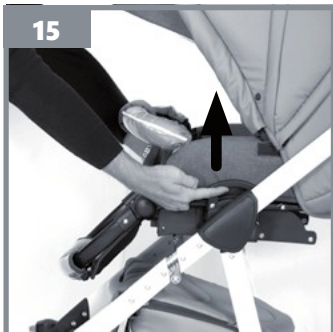
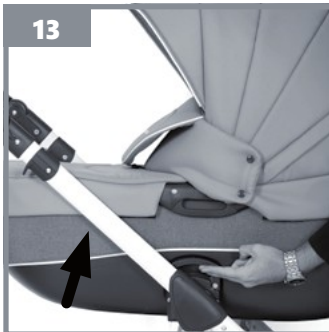
Уважаемые Клиенты,

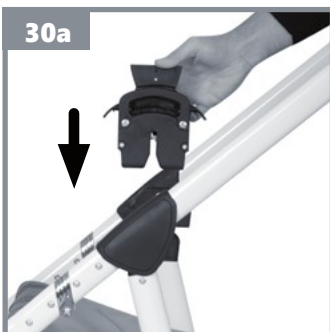
Благодарим за выбор изделия MIKRUS. Наши изделия разработываем, учитывая их безопасность и функциональность. Настоящее руководство по эксплуатации поможет Вам использовать все достоинства нашего изделия, а также предоставит необходимую информацию на тему временной консервации.

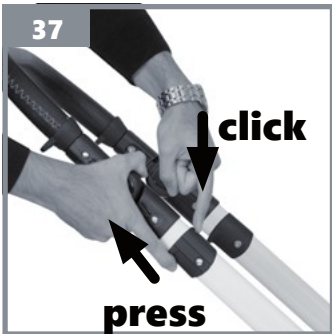
Просим точно ознакомиться с его содержанием, соблюдать его положения а также сохранить его.

С уважением, MIKRUS











OSTRZEŻENIA

PRZED PRZYSTĄPIENIEM DO UŻYTKOWANIA PRODUKTU PRZECZYTAJ INSTRUKCJĘ I ZACHOWAJ NA PÓŹNIEJ.

- 1. OSTRZEŻENIE:** Pozostawienie dziecka bez opieki może grozić niebezpieczeństwem.
- 2. OSTRZEŻENIE:** Używać szeleki, gdy dziecko zacznie samodzielnie siadać.
- 3. OSTRZEŻENIE:** Nie stosować dodatkowego materacka w wyrobie.
- 4. OSTRZEŻENIE:** Przed rozpoczęciem użytkowania wózka upewnij się, że mechanizmy składania zostały zablokowane.
- 5. OSTRZEŻENIE:** Zawsze używać paska krokowego w połączeniu z paskiem biodrowym.
- 6. OSTRZEŻENIE:** Każde obciążenie zawieszane na prowadnicy wózka narusza jego stabilność.
- 7. OSTRZEŻENIE:** Produkt nie jest przeznaczony do jazdy na rolkach ani do biegania.
- 8. OSTRZEŻENIE:** Wózek służy do przewozu tylko jednego dziecka.
- 9. OSTRZEŻENIE:** Wózek przeznaczony jest dla dzieci w wieku 0 – 36 miesięcy i do masy 15kg.
- 10. OSTRZEŻENIE:** Nie pozostawiać wózka z dzieckiem na powierzchni pochylonej, nawet jeśli hamulec został zablokowany.
- 11. OSTRZEŻENIE:** Nie używać wózka, jeśli jakikolwiek jego element został uszkodzony.
- 12. OSTRZEŻENIE:** Podczas czynności składania i rozkładania wózka, należy upewnić się, że dziecko znajduje się w bezpiecznej odległości.
- 13. OSTRZEŻENIE:** Dokonując regulacji należy upewnić się, że części ruchome produktu nie stykają się z częściami ciała dziecka.
- 14. OSTRZEŻENIE:** Zawsze należy blokować hamulec podczas postoju.
- 15. OSTRZEŻENIE:** Maksymalne obciążenie koszyka wynosi 3kg.
- 16. OSTRZEŻENIE:** Maksymalne obciążenie torby wynosi 2kg.
- 17. OSTRZEŻENIE:** Każda torba lub inne obciążenie zawieszane na prowadnicy wózka wpływa na jego stabilność.
- 18. OSTRZEŻENIE:** W produkcie powinny być zastosowane wyłącznie oryginalne części, zatwierdzone przez producenta.
- 19. OSTRZEŻENIE:** Wjeżdżając pod krawężnik lub inny stopień należy podnieść przednie zawieszenie.
- 20. OSTRZEŻENIE:** Nie zjeżdżać wózkiem po schodach.
- 21. OSTRZEŻENIE:** Wózek należy przechowywać w miejscu niedostępnym dla dzieci.
- 22. OSTRZEŻENIE:** Nie stosować dodatkowego materacka w gondoli grubszego niż 10 cm.
- 23. OSTRZEŻENIE:** Maksymalne dopuszczalne ciśnienie powietrza w oponach wynosi 0,8 bar (niezależnie od oznaczeń na oponach). Wyższe ciśnienie może spowodować uszkodzenie felgi.

KONSERWACJA

Wózek wymaga okresowej konserwacji. Ze względu na jego przeznaczenie (użytkowanie na zewnątrz przy różnych warunkach atmosferycznych i na różnych nawierzchniach) przestrzeganie poniższych warunków konserwacji jest czynnikiem niezbędnym do jego prawidłowego funkcjonowania.

1. Metalowe elementy można czyścić wilgotną szmatką z użyciem delikatnego detergentu. Po czyszczeniu produktu należy wytrzeć produkt do sucha aby zapobiec korozji.

2. Tapicerkę można czyścić wilgotną szmatką z użyciem delikatnego środka piorącego. Po czyszczeniu produktu należy wysuszyć wieszając tapicerkę w miejscu, gdzie możliwość regulacji jest dobra wentylacja.

3. Nie należy prac elementów tapicerki w pralce, wirować mechanicznie ani długotrwale namaczać ze względu na zastosowanie elementów konstrukcyjnych (uszywnienia, wzmocnienia, wypełnienia).

4. Nie należy używać wybielacza. Używać wolno delikatnych detergentów.

5. Jeśli produkt uległ zmoczeniu, należy wytrzeć elementy do sucha i pozostawić rozłożony do całkowitego wyschnięcia w miejscu o dobrej wentylacji.

6. Nie należy narażać produktu na długotrwale działanie promieni słonecznych, ponieważ tapicerka oraz plastikowe elementy mogą ulec odbarwieniu lub uszkodzeniu.

7. Części ruchome należy okresowo konserwować smarując typy WD-40.

8. Należy regularnie sprawdzać ustawienie pasów bezpieczeństwa i innych elementów posiadających regulację.

9. Należy regularnie czyścić koła, hamulce i elementy zawieszania z piasku, soli i innych zabrudzeń. Nie należy używać smaru w miejscach, do których może dostać się mechanicznie ani długotrwale namaczać ze względu na mechaniczne elementy konstrukcyjne (uszywnienia, wzmocnienia, wypełnienia).

10. Unikać kontaktu ze słoną wodą (woda morską, morska drogowa), aby uniknąć korozji.

11. Dopuszczalny przedział temperatur użytkowania wózka: od -5 do +35 °C.

WARUNKI GWARANCJI

1. MIKRUS udziela gwarancji na zakupiony przez Państwa produkt na okres 12 miesięcy od daty zakupu.

2. Reklamacje należy zgłaszać w punkcie sprzedaży, którym produkt został zakupiony.

3. Warunkiem niezbędnym do rozpatrzenia reklamacji jest przedstawienie prawidłowo wypełnionej karty gwarancyjnej, która znajduje się na końcu tej instrukcji obsługi, wraz z dowodem zakupu.

4. Wady fizyczne produktu ujawnione w okresie gwarancji będą usuwane bezpłatnie w terminie 14 dni od daty dostarczenia produktu za pośrednictwem sprzedawcy siedziby MIKRUS.

5. Napraw dokonuje firma MIKRUS lub jednostka usługowa, o której informuje sprzedawca.

6. Gwarancja nie obejmuje:

- Uszkodzeń powstałych z winy użytkownika,
- Uszkodzeń powstałych w wyniku niestosowania się do zaleceń, ostrzeżeń i ograniczeń znajdujących się w instrukcji obsługi oraz na elementach produktu,
- Elementów eksploatacyjnych naturalnie zużywających się w trakcie eksploatacji takich jak: opony, dętki, biezniki, tkaniny i tworzywa narażonych na tarcie, tuleje w kołach, nadruki,
- Uszkodzeń powstałych w wyniku niestosowania się do warunków konserwacji np.: korozji, zmiany koloru tapicerki lub elementów plastikowych w wyniku długotrwałego działania promieni słonecznych,
- Uszkodzeń elementów plastikowych lub tapicerki w wyniku długotrwałego działania promieni słonecznych,
- Wzrostu temperatury, luzów, odgłosów takich jak skrzypienie/piszcznienie, uszkodzeń mechanizmów w wyniku napraw dokonywanych przez osoby nieupoważnione,
- Uszkodzeń powstałych w wyniku napraw dokonywanych przez osoby nieupoważnione,
- Utrudnionej jazdy wózkiem spacerowym typu „parasolka” (jest to normalna cecha tego typu konstrukcji),
- Odchylania się od pionu pojedynczych kół pod wpływem obciążenia (jest to normalna cecha tego typu konstrukcji),
- Uszkodzeń i zabrudzeń powstałych w wyniku nieprawidłowego spakowania produktu na czas przesyłki kurierskiej (w przypadku zakupu wysyłkowego). Produkt należy spakować w oryginalny karton lub zamiennik dopasowany do gabarytów produktu tak, aby nie było zbędnego luzu i aby żaden element nie wystawał ani nie wyrzucił kartonu.

7. Okres gwarancji ulega przedłużeniu o czas trwania naprawy w serwisie MIKRUS.

8. Sposób naprawy ustala udzielający gwarancji.

9. Reklamowany produkt należy przekazać w stanie takim, w jakim został odebrany, wraz z dowodem zakupu.

10. Gwarancja obejmuje terytorium Unii Europejskiej, tuleje w kołach, nadruki,

11. Gwarancja na sprzedany towar konsumpcyjny nie wyłącza, ani nie zawieszają uprawnień kupującego wynikających z niezgodności towaru z umową.



ПЕРЕД НАЧАЛОМ ЭКСПЛУАТАЦИИ ИЗДЕЛИЯ ПРОЧИТАЙТЕ НАСТОЯЩЕЕ РУКОВОДСТВО И СОХРАНИТЕ ЕГО.

- 1. ПРЕДОСТЕРЕЖЕНИЕ:** Оставление ребенка без надзора может угрожать опасностью.
- 2. ПРЕДОСТЕРЕЖЕНИЕ:** Использовать подтяжки, когда ребенок начнет самостоятельно сидеть.
- 3. ПРЕДОСТЕРЕЖЕНИЕ:** Не применять в изделии дополнительный матрац.
- 4. ПРЕДОСТЕРЕЖЕНИЕ:** Перед началом эксплуатации коляски убедитесь, что механизмы складывания заблокированы.
- 5. ПРЕДОСТЕРЕЖЕНИЕ:** Всегда использовать промежный пояс вместе с бедренными.
- 6. ПРЕДОСТЕРЕЖЕНИЕ:** Каждая нагрузка, приложенная на проволочные коляски, нарушает ее стабильность.
- 7. ПРЕДОСТЕРЕЖЕНИЕ:** Изделие не предназначено для катания на роляках и бегах.
- 8. ПРЕДОСТЕРЕЖЕНИЕ:** Коляска служит для перевозки только одного ребенка.
- 9. ПРЕДОСТЕРЕЖЕНИЕ:** Коляска предназначена для детей в возрасте 0-36 месяцев и весом до 15 кг.
- 10. ПРЕДОСТЕРЕЖЕНИЕ:** Не оставляйте коляски с ребенком на уклонной поверхности, даже если заблокирован тормоз.
- 11. ПРЕДОСТЕРЕЖЕНИЕ:** Не пользоваться коляской, если какой-либо элемент поврежден.
- 12. ПРЕДОСТЕРЕЖЕНИЕ:** При складывании и раскладывании коляски следует убедиться в том, что ребенок находится на безопасном расстоянии.
- 13. ПРЕДОСТЕРЕЖЕНИЕ:** Производя регулировку, следует убедиться, что подвижные элементы не касаются тела ребенка.
- 14. ПРЕДОСТЕРЕЖЕНИЕ:** Всегда нужно блокировать стояночный тормоз.
- 15. ПРЕДОСТЕРЕЖЕНИЕ:** Максимальная нагрузка корзины составляет 3 кг.
- 16. ПРЕДОСТЕРЕЖЕНИЕ:** Максимальная нагрузка сумки составляет 2 кг.
- 17. ПРЕДОСТЕРЕЖЕНИЕ:** Каждая сумка или другая нагрузка, приложенные на проволочные коляски, влияют на ее стабильность.
- 18. ПРЕДОСТЕРЕЖЕНИЕ:** В изделии должны применяться исключительно оригинальные, утвержденные производителем, части.
- 19. ПРЕДОСТЕРЕЖЕНИЕ:** Вязежка на бордюр или другой ступень, следует приподнести переднюю часть коляски.
- 20. ПРЕДОСТЕРЕЖЕНИЕ:** Не съезжать коляской по лестнице.
- 21. ПРЕДОСТЕРЕЖЕНИЕ:** Коляску следует хранить в месте недоступном для детей.
- 22. ПРЕДОСТЕРЕЖЕНИЕ!** Не применять дополнительного матрасика в корзине толще, чем 10 см.
- 23. ПРЕДОСТЕРЕЖЕНИЕ!** Максимальное допустимое давление воздуха в покрышках составляет 0,8 бар (независимо от обозначений на покрышках). Вышее давление может вызвать повреждение обода колеса.

КОНСЕРВАЦИЯ

Коляска требует периодического проведения технического осмотра. В связи с его предназначением (использование снаружи при разных атмосферных условиях и на разных дорожных покрытиях), соблюдение нижеприведенных правил технического осмотра является необходимым фактором для его правильного функционирования.

- 1.** Металлические элементы можно чистить влажной тряпочкой с использованием мягкого detergента. После очистки следует вытереть изделие насухо, чтобы предотвратить возникновение коррозии.
- 2.** Обивку можно очищать влажной тряпочкой с использованием деликатного моющего средства. После завершения очистки продукт следует высушить, подвешивая обивку в месте, которое не поддается длительному воздействию солнечных лучей, или оставить разложенным в месте, где имеется хорошая вентиляция.
- 3.** Не следует стирать элементы обивки в стиральной машине, крутить механическим способом, ни выполнять долговременное намачивание в связи с применением морской воды (морская вода, дорожная соль), чтобы не допустить конструктивных элементов (придание жесткости, подкрепление, наполнение).
- 4.** Не следует применять отбеливатели. Можно применять только мягкие detergенты.
- 5.** Если продукт подвернулся смачиванию, следует вытереть металлические элементы насухо и оставить разложенным до полного высыхания на месте с хорошей вентиляцией.
- 6.** Не следует подвергать продукт длительному воздействию солнечных лучей, поскольку обивка и пластмассовые элементы могут подвернуться обесцвечиванию или повреждению.
- 7.** Следует периодически проводить технический осмотр подвижных частей, применяя быстро испаряющиеся средства типа WD-40, производящие чистку и смазку.
- 8.** Следует систематически проверять установку ремней безопасности и других элементов, которые имеют возможность регулировки.
- 9.** Следует регулярно очищать колеса, тормоз и солнечные лучей, или оставить разложенным в месте, где имеется хорошая вентиляция.
- 10.** Следует избегать контакта с соленой водой (морская вода, дорожная соль), чтобы не допустить конструктивных элементов (придание жесткости, подкрепление, наполнение).
- 11.** Допустимый диапазон температур пользования коляски: от -5°C до +35°C.

УСЛОВИЯ ГАРАНТИИ

- 1.** MIKRUS предоставляет гарантию на закупленный продукт на период 12 месяцев от даты покупки.
- 2.** Рекламацию следует предъявлять в пункте продаж, в котором был закуплен продукт.
- 3.** Необходимым условием для рассмотрения рекламации является представление правильно заполненной гарантийной карточки, которая находится в конце этой инструкции по обслуживанию, вместе с удостоверением покупки.
- 4.** Физические дефекты продукта, обнаруженные в период гарантии, будут ликвидированы бесплатно в течение 14 дней от даты доставки продукта при посредничестве продавца по местонахождению MIKRUS.
- 5.** Ремонты выполняет фирма MIKRUS или пункт бытового обслуживания, о котором информирует продавец.
- 6.** Гарантия не распространяется на:
 - Повреждения, которые возникли по вине потребителя;
 - Повреждения, которые возникли в результате невыполнения рекомендаций, предостережений и ограничений, которые находятся в инструкции по обслуживанию, а также на элементах продукта;
 - Повреждения эксплуатационных элементов, естественно изнашивающихся в процессе эксплуатации, таких как: покрытия, камеры, протекторы колес, материалы, которые применяются на рукоятках, структура, цвет тканей и материалов, которые поддаются трению, втулки в колесах, оси, надписи;
 - Повреждения, которые возникли в результате несоблюдения правил технического осмотра, например:
 - Если продукт подвернулся смачиванию, следует вытереть металлические элементы насухо и оставить разложенным до полного высыхания на месте с хорошей вентиляцией.
 - Не следует подвергать продукт длительному воздействию солнечных лучей, поскольку обивка и пластмассовые элементы могут подвернуться обесцвечиванию или повреждению.
 - Следует периодически проводить технический осмотр подвижных частей, применяя быстро испаряющиеся средства типа WD-40, производящие чистку и смазку.
 - Следует систематически проверять установку ремней безопасности и других элементов, которые имеют возможность регулировки.
 - Следует регулярно очищать колеса, тормоз и солнечные лучей, или оставить разложенным в месте, где имеется хорошая вентиляция.
 - Не следует применять масло в тех местах, где оно может попасть на песок, соль и другие загрязнения. Не следует применять масло в тех местах, на которые может попасть песок.
 - Избегать контакта с соленой водой (морская вода, дорожная соль), чтобы не допустить конструктивных элементов (придание жесткости, подкрепление, наполнение).
 - Допустимый диапазон температур пользования коляски: от -5°C до +35°C.
- коррозия, изменение цвета обивки или пластмассовых элементов в результате длительного действия солнечных лучей, повреждения пластмассовых элементов или обивки в результате длительного действия солнечных лучей или очень высоких температур, зазоры, отзвуки, такие как скрепение/пищание, повреждения механизмов в результате загрязнения;
- Повреждения, возникшие в результате ремонтов, которые выполнялись не уполномоченными лицами;
- Затрудненную езду назад прогулочной коляской типа «зонтик» (это нормальное свойство конструкции такого типа).
- Отклонения от вертикали отдельных колес под воздействием нагрузки (это нормальное свойство конструкции такого типа);
- Повреждения и загрязнения, которые возникли в результате неправильной упаковки продукта на время курьерской пересылки (в случае рассылочной закупки).
- 7.** Период гарантии продлевается на время выполнения ремонта в пункте сервисного обслуживания MIKRUS.
- 8.** Способ ремонта определяет учреждение, которое предоставляет гарантию.
- 9.** Продукт, на который предъявляется рекламация, следует передавать в чистом состоянии.
- 10.** Гарантия распространяется на территории Европейского Союза.
- Гарантия на проданный потребительский товар не исключает, ни не приостанавливает действия полномочий покупателя, возникающих вследствие некондиционности товара.

РУКОВОДСТВО ПО ЭКСПЛУАТАЦИИ МОНТАЖ И ДЕМОНТАЖ СИДЕНИЯ

РАСКЛАДЫВАНИЕ КОЛЯСКИ

Для того чтобы разложить коляску, положите ее плоско на земле (рис. 1), энергично потяните ручку вверх до момента блокировки механизма складывания (рис. 2, 3).

ВНИМАНИЕ! Перед началом эксплуатации убедитесь в том, что коляска правильно разложена.

МОНТАЖ И ДЕМОНТАЖ ЗАДНИХ КОЛЕС

Для того чтобы снять задние колеса, нажмите кнопку, находящуюся в центральной части колеса (рис. 4)

и снимите колеса с оси (рис. 5). Для повторного монтажа колес нажмите кнопку и вставьте колеса на ось до момента блокировки.

ВНИМАНИЕ! Перед началом эксплуатации убедитесь в том, что все колеса установлены правильно.

МОНТАЖ И ДЕМОНТАЖ ПЕРЕДНИХ КОЛЕС

Для того чтобы установить передние колеса, вставьте их оси в окончания передних ног до момента получения характерного звука «клик» (рис. 6). Для того чтобы снять колеса, нажмите кнопку, находящуюся в верхней части поворотного механизма (рис. 7) и выньте ось колеса.

Передние колеса являются поворотными с возможностью их блокировки при передвижении вперед. Для того чтобы заблокировать колеса, передвиньте вниз пластиковый рычаг, находящийся в переднем части поворотного механизма (рис. 8).

РЕГУЛИРОВАНИЕ ВЫСОТЫ РУЧКИ

Коляска оснащена функцией регулировки высоты ручки. Для того чтобы отрегулировать ручку, нажмите круглые кнопки, находящиеся по обеим сторонам ручки в верхней ее части, затем установите желаемое положение (рис. 9а, 9б).

СТОЯНОЧНЫЙ ТОРМОЗ

Коляска оснащена задним стояночным тормозом. Для того чтобы заблокировать тормоз, нажмите его ножку (рис. 10). Для того чтобы blockade тормоза, поднимите ножку.

ВНИМАНИЕ! Перед передвижением убедитесь в том, что тормоз отблокирован.

ВНИМАНИЕ! Если Вы оставляете коляску на наклонной поверхности, следует всегда ставить на тормоз.

ВНИМАНИЕ! Тормоз не предназначен для торможения во время передвижения. Его следует заблокировать после полной остановки коляски.

ВНИМАНИЕ! Коляска не предназначена для бегаenia.

РЕГУЛИРОВКА СТОЙКОСТИ ПОДВЕСКИ

Коляска имеет регулировку стойкости задней подвески. Чтобы произвести регулировку, следует переместить рычаг, который находится под задней подвеской (рис. 11). Операцию следует выполнить при осевых задних колесах. Подвеска имеет два способа установки: твердая и мягкая.

МОНТАЖ И ДЕМОНТАЖ КОРЗИНКИ

Чтобы установить корзину, следует прижать ее к корпусу коляски таким образом, чтобы адаптеры (переходные устройства), которые находятся по бокам корзины, блокировались в зацепках, которые находятся на корпусе коляски (рис. 12а, 12б). Блокирование наступит автоматически.

ВНИМАНИЕ! Перед началом пользования следует убедиться в том, что корзина правильно установлена.

Чтобы демонтировать корзину, следует нажать кнопки, которые находятся на адаптерах по бокам корзины (рис. 13), и потянуть корзину вверх.

Сидение устанавливаем и снимаем так же, как и люльку (смотри МОНТАЖ И ДЕМОНТАЖ ЛЮЛЬКИ)(рис. 14а, 14б, 15).

Сидение можно установить как в направлении езды, так и наоборот (рис. 14а, 14б).

ВНИМАНИЕ! Перед началом эксплуатации убедитесь в том, что сидение установлено правильно.

РЕГУЛИРОВАНИЕ ПОДНОЖКИ

Коляска оснащена регулируемой подножкой. Для того чтобы установить ее в данное положение, нажмите кнопки, находящиеся по обеим ее сторонам (рис. 16).

УСТАНОВКА / ДЕМОНТАЖ БАРЬЕРА

Сидение оснащено барьером безопасности. Для того чтобы установить его, вставьте пластиковые шипы в отверстия в подлокотниках (рис. 17). Чтобы снять барьер, нажмите кнопки, находящиеся по обеим сторонам на пластиковых шипах и потяните вверх (рис. 18).

Внимание! Всегда пользуйся сидением вместе с барьером безопасности.

РЕМНИ БЕЗОПАСНОСТИ

Сидение оснащено 5-точечными ремнями безопасности (рис. 19). Их следует использовать с момента, когда ребенок начинает самостоятельно садиться. Расстегните ремни, вынимая застежки из центральной пряжки, посадите ребенка, отрегулируйте длину ремней таким образом, чтобы они прилегли к телу ребенка, не сжимая его, затем вставьте застежки всех ремней в центральную пряжку.

Сидение имеет дополнительный шаговый ремень, который пристегивается за защитной перегородке при помощи защелок (рис. 20). Это дополнительный элемент и не освобождает от необходимости

использования 5-точечных ремней безопасности.

ВНИМАНИЕ! Всегда пользуйтесь ремнями безопасности, если ребенок умеет сидеть самостоятельно.

КОЗЫРЕК СИДЕНИЯ И РУЧКА ДЛЯ ПЕРЕНОСА СИДЕНИЯ

Сидение оснащено козырьком. Его корпус выполняет также функцию ручки для переноса сидения.

ВНИМАНИЕ! Перед тем как поднять сидение, придерживая за ручку в козырьке, следует установить эту ручку в вертикальную позицию (перпендикулярно к земле).

Козырек имеет регулировку положения. Чтобы установить козырек в необходимую позицию, следует нажать круглые пластмассовые кнопки, которые находятся возле его основания (рис. 21).

РЕГУЛИРОВАНИЕ СПИНКИ

Сидение имеет 4-точечную регулировку угла наклона спинки. Для того чтобы опустить спинку подтяните пластиковый рычаг, находящийся в задней части спинки (рис. 22), затем установите желанное положение.

Для того чтобы поднять спинку необходимо толкнуть ее вверх до момента фиксации желаемого положения. Спинка блокируется автоматически (рис. 23).

ЧЕХОЛ

Коляска оснащена чехлом для защиты ножек ребенка. Чехол закладывается со стороны ножек и крепится к козырьку при помощи защелок (рис. 24).

СУМКА

Коляска имеет функциональную сумку. Она монтируется на ручке коляски при помощи пластмассовых защелок на предназначенном для этого месте, выше регулировки высоты ручки (рис. 25). Сумка имеет также дополнительный наплечный ремень, облегчающий ее переноску, а

также практичное устройство для перемотки этого ремня.

ДОЖДЕВИК

Коляска имеет дождевик с вентиляционным отверстием на уровне лица ребенка. Для того чтобы пристегнуть дождевик, подложите один его конец под подножку или под заднюю часть люльки и натяните второй конец на капшотон (рис. 26а, 26б). Дождевик подходит как для глубокой, так и для пруглочной версии.

МОСКИТНАЯ СЕТКА

Коляска имеет практичную москитную сетку. Для того чтобы ее установить, следует подложить один конец под заднюю часть корзинки, а другой - натянуть на козырек (рис. 27). Москитная сетка предназначена для корзинки.

РЕГУЛИРОВКА СПИНКИ В КОРЗИНКА

Корзинка имеет регулировку угла наклона спинки. Чтобы установить требуемую позицию, следует прокрутить поворотную ручку, которая находится под корзинкой - влево или вправо (рис. 28).

КОЗЫРЕК КОРЗИНКИ И РУЧКА ДЛЯ ПЕРЕНОСА КОРЗИНКИ

Корзинка оснащена козырьком. Его корпус выполняет также функцию ручки для переноса (это ручка для переноса самой корзинки - не целой коляски).

ВНИМАНИЕ! Перед тем как поднять корзинку, придерживая за ручку в козырьке, следует установить эту ручку в вертикальную позицию (перпендикулярно к земле).

Козырек имеет регулировку положения. Чтобы установить козырек в необходимую позицию, следует нажать круглые пластмассовые кнопки, которые находятся возле его основания (рис. 29).

МОНТАЖ И ДЕМОНТАЖ ДЕТСКОГО АВТОКРЕСЛА С АДАПТЕРОМ

Для того чтобы установить детское автокресло группы 0+ на корпус коляски, следует в первую очередь установить адаптеры (переходные устройства).

Адаптеры монтируются и демонтируются аналогично, как сама корзинка (смотри МОНТАЖ И ДЕМОНТАЖ КОРЗИНКИ)(рис. 30а, 30б, 31). Затем вставить зацепки детского автокресла в адаптеры (рис. 32, 33).

ВНИМАНИЕ! Убедитесь в том, что перед началом пользования были правильно смонтированы адаптеры и автокресло.

Детское автокресло имеет регулировку ручки для переноса. Чтобы установить ручку в необходимую позицию, следует нажать красные кнопки с обеих сторон ручки (рис. 34).

Для того чтобы демонтировать автокресло, следует потянуть за рычаги с обеих сторон автокресла (рис. 35).

СКЛАДЫВАНИЕ КОЛЯСКИ

Чтобы сложить корпус коляски, следует установить передние колеса в защитными крыльями вперед (рис. 36).

В верхней части ручки находится механизм складывания. Следует нажать красное блокирующее устройство с правой стороны ручки, а затем потянуть вверх пластмассовые рычаги с обеих сторон (рис. 37). Придерживать подтятые рычаги и переместить ручку вниз.

Сложить корпус наполнению (рис. 38), подтянуть корзину таким образом, чтобы ее фиксация оказалась над пластмассовой подножкой для ножек ребенка (рис. 39), а затем прижать ручку вниз, с целью полного складывания коляски (рис. 40). Чтобы дополнительно уменьшить габариты сложеного корпуса, следует установить регулировку ручки в самую низкую позицию (рис. 41).

ВНИМАНИЕ! Перед полным складыванием корпуса коляски следует убедиться в том, что фиксация корзины (т.е. ее нижней части) находится над пластмассовой подножкой для ножек ребенка.