



ООО "ПАНОРАМА"  
Россия, Удмуртская Республика  
426039, г. Ижевск  
ул.В.Шоссе д.302 оф.202/1  
Тел. 941-578  
E-mail: info@comfortsmebel.ru

**EAC**  
ТР ТС 025/2012

**Диван угловой  
Жаклин  
Схема сборки**



Габаритные размеры (мм): 730x2280x1670

Высота: 730 мм

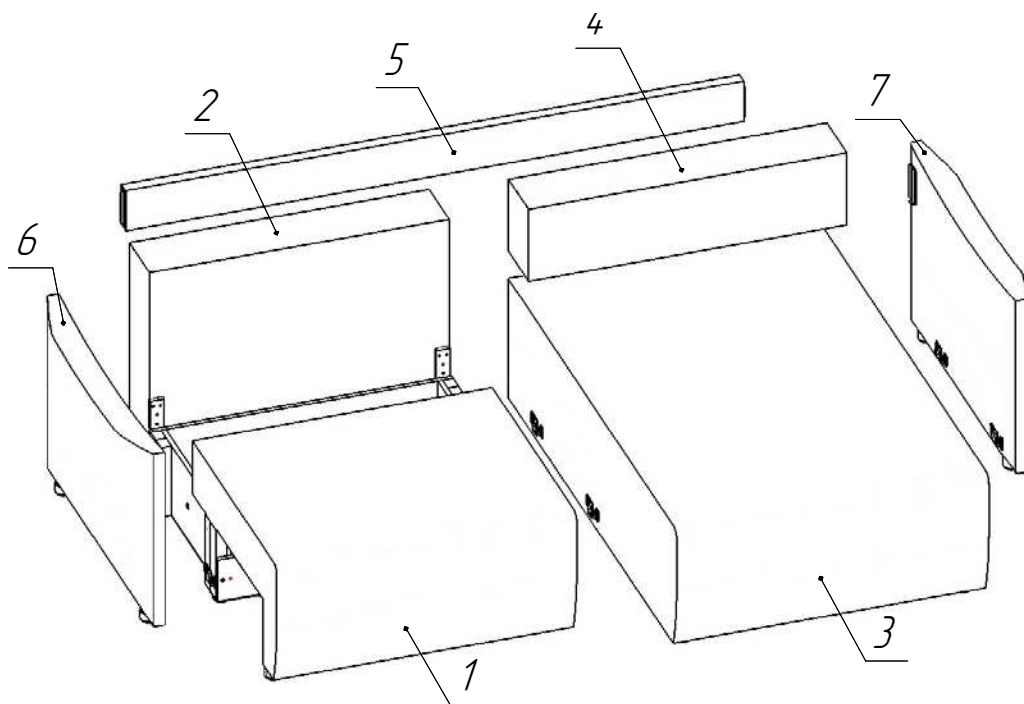
Ширина: 2280 мм

Глубина: 1670 мм

Вес: 129,3 кг

Сборку изделия произвести согласно данной инструкции.  
Цвета тканей могут отличаться от приведенных на картинке.

## Схема сборки дивана



№ сборки	Состав изделия	Кол-во
1	Сиденье основания	1
2	Спинка основания	1
3	Сиденье оттоманки	1
4	Спинка оттоманки	1
5	Фальшьспинка	1
6	Подлокотник левый	1
7	Подлокотник правый	1

Перечень фурнитуры		Кол-во
A	Саморез 5x30	6 шт.



### Порядок сборки:

1. Вставить петли спинки основания 2 в карманы ящика сиденья основания 1 и закрепить саморезами 5x30 (A).
2. Вставить соединители подлокотника правого 7 в соединители ящика сиденья основания 1 или сиденья оттоманки 3 в зависимости от выбранного угла дивана.
3. Соединить сиденье основания 1 с сиденьем оттоманки 3 с помощью соединителей.
4. Вставить соединители подлокотника левого 6 в соединители ящика сиденья основания 1 или сиденья оттоманки 2 в зависимости от выбранного угла дивана.
5. Стянуть подлокотники 6 и 7 с помощью фальшь спинки 5.
6. Установить спинку оттоманки 4.

### Схема установки спинок

