

polaris
since 1995

Руководство по эксплуатации / Гарантия
Інструкція з експлуатації / Гарантія
Пайдалану жөніндегі нұсқау / Кепілдік
Manual instruction / Guarantee



**PSF 1140, PSF 1240, PSF 1340,
PSF 1440, PSF 1540, PSF 1640**

Вентилятор напольный
Вентилятор підлоговий
Еденде орнатылатын желдеткіш
Stand Fan

Вентилятор напольный PSF 1140, 1240, 1340, 1440, 1540, 1640 POLARIS

Руководство по эксплуатации

Благодарим Вас за выбор продукции, выпускаемой под торговой маркой POLARIS. Наши изделия разработаны в соответствии с высокими требованиями качества, функциональности и дизайна. Мы уверены, что Вы будете довольны приобретением нового изделия нашей фирмы.

Перед началом эксплуатации прибора внимательно прочитайте данное руководство, в котором содержится важная информация, касающаяся Вашей безопасности, а также рекомендации по правильному использованию прибора и уходу за ним.

Сохраните руководство вместе с гарантийным талоном, кассовым чеком, по возможности, картонной коробкой и упаковочным материалом.

Внимание: важные меры предосторожности и инструкции, содержащиеся в данном руководстве, не охватывают все возможные условия и ситуации, которые могут возникнуть в процессе эксплуатации вентилятора. Следует учитывать, что в конструкции изделия невозможно предусмотреть такие факторы, как здравый смысл, предосторожность и внимание работающих с ним лиц. Соблюдение таких факторов должно обеспечиваться самими такими лицами при эксплуатации оборудования.

Оглавление

| | |
|---|---|
| 1. Общая информация | 2 |
| 2. Общие указания по безопасности | 2 |
| 3. Специальные указания по безопасности прибора | 3 |
| 4. Сфера использования | 4 |
| 5. Описание прибора | 4 |
| 6. Комплектация..... | 5 |
| 7. Сборка..... | 5 |
| 8. Эксплуатация прибора | 5 |
| 9. Техническое обслуживание и чистка..... | 6 |
| 10. Хранение..... | 6 |
| 11. Транспортировка..... | 6 |
| 12. Реализация | 6 |
| 13. Если у Вас возникла проблема | 6 |
| 14. Требования по утилизации | 6 |
| 15. Технические характеристики..... | 7 |
| 16. Информация о сертификации | 7 |
| 17. Гарантийное обязательство | 8 |

1 Общая информация

Настоящее руководство по эксплуатации предназначено для ознакомления с техническими данными, устройством, правилами эксплуатации и хранения вентилятора напольного модели **PSF 1140, 1240, 1340, 1440, 1540, 1640** (далее по тексту –прибор).

2 Общие указания по безопасности

- Эксплуатация прибора должна производиться в соответствии с «Правилами технической эксплуатации электроустановок потребителей».
- Прибор предназначен исключительно для использования в быту.
- Прибор должен быть использован только по назначению.
- Каждый раз перед включением прибора осмотрите его. При наличии повреждений прибора и сетевого шнура ни в коем случае не включайте прибор в розетку.
- Не следует использовать прибор после падения, если имеются видимые признаки повреждения. Перед использованием прибор должен быть проверен квалифицированным специалистом
- Не оставляйте работающий прибор без надзора.

- **Внимание! Не используйте прибор вблизи ванн, раковин или других емкостей, заполненных водой.**
- Ни в коем случае не погружайте прибор в воду или другие жидкости.
- Включайте прибор только в источник переменного тока (~). Перед включением убедитесь, что прибор рассчитан на напряжение, используемое в сети.
- **Любое ошибочное включение лишает Вас права на гарантийное обслуживание.**
- Не пользуйтесь нестандартными источниками питания или устройствами подключения.
- Перед включением прибора в сеть убедитесь, что он находится в выключенном состоянии.
- Не используйте прибор вне помещений. Предохраняйте прибор от жары, прямых солнечных лучей, ударов об острые углы, влажности (ни в коем случае не погружайте прибор в воду). Не прикасайтесь к прибору влажными руками. При намокании прибора сразу отключите его от сети.
- В случае падения прибора в воду немедленно отключите его от сети. При этом ни в коем случае не опускайте руки в воду. Перед повторным использованием прибор должен быть проверен квалифицированным специалистом.
- По окончании эксплуатации, чистке или поломке прибора всегда отключайте его от сети.
- Данный прибор не предназначен для использования людьми (включая детей), у которых есть физические, нервные или психические отклонения или недостаток опыта и знаний, за исключением случаев, когда за такими лицами осуществляется надзор или проводится их инструктирование относительно использования данного прибора лицом, отвечающим за их безопасность. Необходимо осуществлять надзор за детьми с целью недопущения их игр с прибором.
- Нельзя переносить прибор, держа его за сетевой провод. Запрещается также отключать прибор от сети, держа его за сетевой провод. При отключении прибора от сети, держитесь за штепсельную вилку.
- Устанавливайте прибор на ровную, устойчивую поверхность.
- Использование дополнительных аксессуаров, не входящих в комплектацию, лишает Вас права на гарантийное обслуживание.
- После использования никогда не обматывайте провод электропитания вокруг прибора, так как со временем это может привести к излому провода.
- Замену провода могут осуществлять только квалифицированные специалисты - сотрудники сервисного центра. Неквалифицированный ремонт представляет прямую опасность для пользователя.
- Не производите ремонт прибора самостоятельно. Ремонт должен производиться только квалифицированными специалистами сервисного центра.
- Для ремонта прибора могут быть использованы только оригинальные запасные части.
- После окончания срока службы не выбрасывайте прибор вместе с бытовыми отходами. Передайте его в специализированный пункт для дальнейшей утилизации. Этим Вы сможете защитить окружающую среду.

3 Специальные указания по безопасности данного прибора

- Ни в коем случае не вставляйте пальцы или другие предметы в защитную решетку.
- Будьте осторожны с длинным волосом: поток воздуха может затянуть его в прибор.
- Прибор разрешается включать только с закрытой решеткой.
- Прибор разрешается включать в сеть только после его полной сборки и установки необходимого угла наклона.
- Не устанавливайте прибор в непосредственной близости от открытого окна, так как капли дождя могут попасть на прибор и вызвать замыкание или создать опасность повреждения электрическим током.
- Перед началом сборки и установки вентилятора убедитесь, что сетевой шнур не подключен к сети.
- Не проводите шнур электропитания под ковровым покрытием. Не накрывайте шнур коврами, ковровыми дорожками и т.п. Размещайте шнур электропитания в местах, где он не будет создавать препятствия проходу людей.
- Запрещается накрывать решётку вентилятора какими-либо предметами.

- Штепсельная вилка должна вставляться в розетку до упора. Обратите внимание на износ розеток в процессе их эксплуатации. Периодически проверяйте розетку на отсутствие признаков перегрева, а вилку вентилятора – на отсутствие деформации. Не подключайте электроприборы к неисправной розетке; для ее замены или ремонта обратитесь к специалисту.
- Проверьте, что между элементами вентилятора нет остатков полистирола или другого упаковочного материала, для удаления которых вам, возможно, потребуется пылесос.

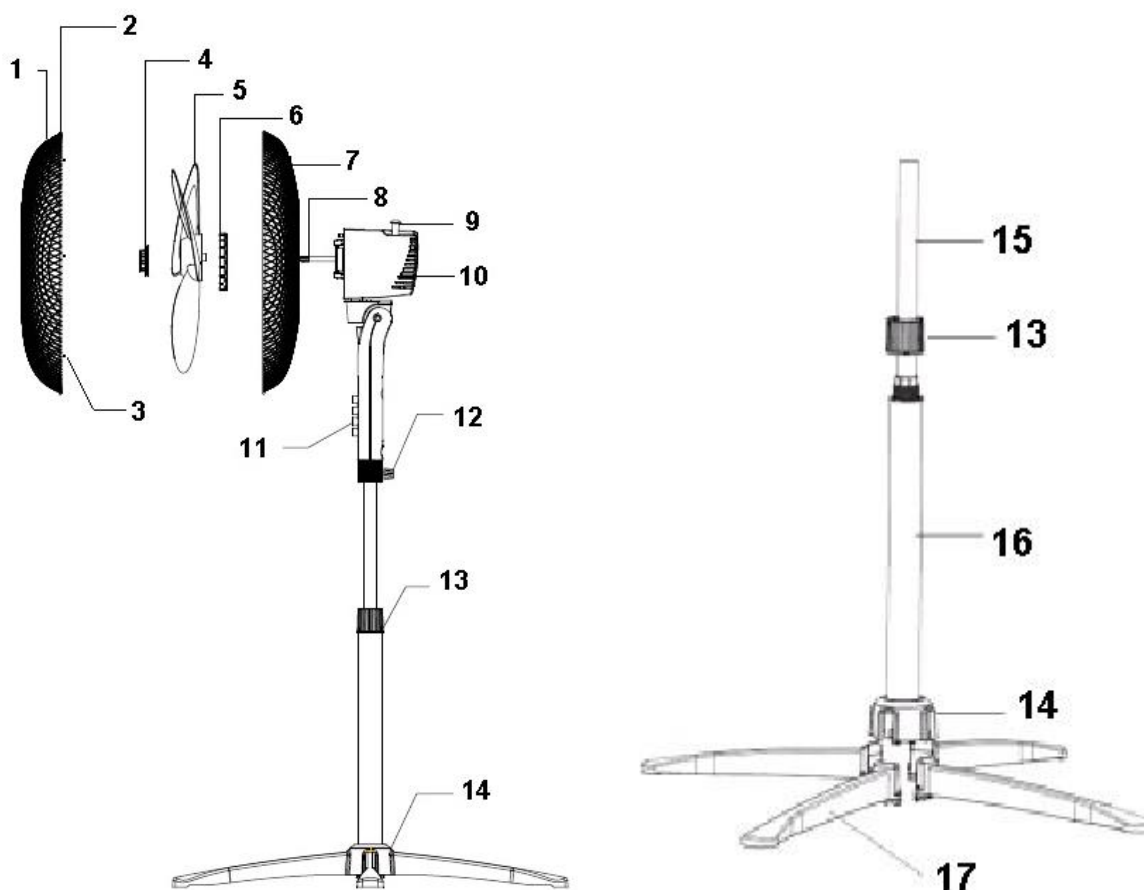
4 Сфера использования

Прибор предназначен исключительно для использования в быту при температуре и влажности жилого помещения в соответствии с данным руководством.

Прибор должен быть использован только по назначению.

5 Описание прибора

Прибор используется для дополнительной циркуляции воздуха в помещении



1. Передний защитный кожух
2. Крючок
3. Фиксатор решетки
4. Гайка крепления лопастей
5. Лопасти вентилятора
6. Гайка крепления задней решетки
7. Задний защитный кожух
8. Вал
9. Регулятор поворота
10. Кожух двигателя

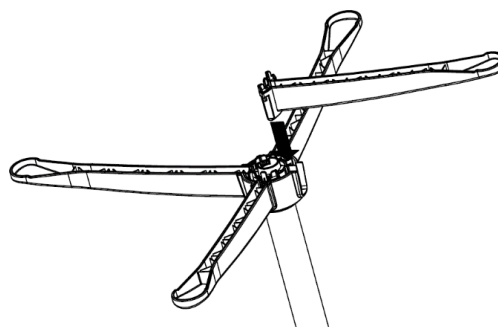
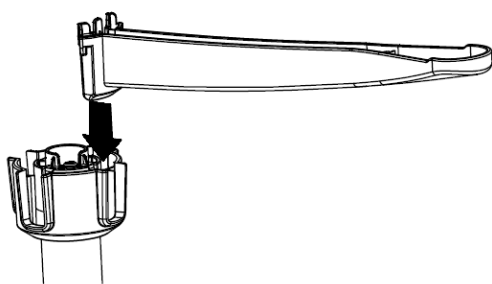
11. Кнопки управления
12. Стопорный винт
13. Регулировочная гайка (регулировка высоты)
14. Соединительная муфта
15. Выдвижная стойка
16. Стойка-основание
17. Элемент основания

6 Комплектация

- Стойка в сборе (выдвижная стойка, стойка-основание, соединительная муфта и регулировочная гайка) 1 шт
- Элементы основания – 4 шт
- Корпус (Блок электродвигателя и блок управления в сборе) – 1 шт.
- Задний защитный кожух – 1 шт
- Передний защитный кожух – 1 шт.
- Гайка крепления задней решетки (кожуха) – 1 шт
- Лопасти – 1 шт.
- Гайка крепления лопастей – 1 шт.
- Руководство по эксплуатации - 1 шт
- Гарантийный талон - 1 шт
- Список сервисных центров - 1 шт

7 Сборка

- 1) Вставьте элементы основания (17) в соединительную муфту (14).



- 2) Отрегулируйте желаемую высоту стойки, зафиксировав ее регулировочной гайкой (13).
- 3) Установите корпус в выдвижную стойку и затяните стопорным регулировочным винтом (12).
Внимание: Перед включением вентилятора убедитесь, что винт надежно закреплен.
- 4) Зафиксируйте задний защитный кожух лопастей (7) на корпусе электродвигателя, завинтив до упора фиксатор для крепления заднего защитного кожуха лопастей (6) в направлении по часовой стрелке.
- 5) Установите лопасти вентилятора (5), навинтив до упора гайку крепления лопастей (4)
Внимание: резьба левая!
- 6) Откройте фиксатор решетки на переднем защитном кожухе, прижмите передний защитный кожух к заднему и закройте фиксатор (5 штук). Для удобства работы начните с верхних фиксаторов.

8 Эксплуатация прибора

- 1) Перед включением прибора в сеть, убедитесь, что он находится в выключенном состоянии.
- 2) Включите прибор в розетку.
- 3) Скорость работы вентилятора регулируется с помощью кнопок переключения скоростных режимов на панели управления.
Кнопка «0»: прибор выключен
Кнопка «1»: медленная скорость вращения лопастей
Кнопка «2»: средняя скорость вращения лопастей
Кнопка «3»: высокая скорость вращения лопастей
- 4) Для включения режима поворота нажмите регулятор поворота вентилятора (9). Для отключения режима поворота потяните регулятор поворота вентилятора вверх.
- 5) Конструкция прибора позволяет изменять направление воздушного потока, регулируя угол наклона вентилятора. Для этого установите необходимый угол наклона вентилятора
- 6) Чтобы установить необходимую высоту вентилятора, ослабьте регулировочную гайку (13) и поднимите выдвижную стойку на необходимую высоту, затем плотно затяните регулировочную гайку.

Техническое обслуживание и чистка

- Чистку вентилятора производите только при отсоединенном от розетки шнуре электропитания.
- Легкую пыль, скапливающуюся на вентиляторе можно убирать с помощью мягкой ткани и пылесоса с насадкой в виде щетки для удаления пыли. Пыль внутри вентилятора можно убирать пылесосом в режиме выдувания воздуха через насадку с узкой щелью.
- Периодически протирайте наружные поверхности вентилятора слегка влажной тканью, смоченной в растворе мягкого моющего средства и воды и тщательно отжатой. Перед включением вентилятора насухо протрите его сухой мягкой тканью.
- Не допускайте попадания моющих средств и влаги в электродвигатель.
- Не используйте для чистки спреи и органические растворители.

ВНИМАНИЕ: Не допускайте попадания воды внутрь вентилятора, так как это может вызвать опасность возникновения пожара или поражения электрическим током. Электродвигатель вентилятора смазан в процессе сборки на заводе-изготовителе и не нуждается в дополнительной смазке в течение всего срока эксплуатации вентилятора. Другие виды технического обслуживания, проводимого пользователем вентилятора, не требуются и не рекомендуются. Ремонт вентилятора следует производить в специализированных мастерских или центрах обслуживания бытовой техники.

10 Хранение

Электроприборы хранятся в сухом и чистом помещении при температуре окружающего воздуха не выше плюс 40°C с относительной влажностью не выше 70% и отсутствии в окружающей среде пыли, кислотных и других паров, отрицательно влияющих на материалы электроприборов.

11 Транспортировка

Электроприборы транспортируют всеми видами транспорта в соответствии с правилами перевозки грузов, действующими на транспорте конкретного вида. При перевозке прибора используйте оригинальную заводскую упаковку.

Транспортирование приборов должно исключать возможность непосредственного воздействия на них атмосферных осадков и агрессивных сред.

Примечание: По окончании срока эксплуатации электроприбора не выбрасывайте его вместе с обычными бытовыми отходами, а передайте в официальный пункт сбора на утилизацию. Таким образом, Вы сможете сохранить окружающую среду.

12 Реализация

Правила реализации не установлены.

13 Если у Вас возникла проблема

| Проблема | Возможная причина | Устранение проблемы |
|----------------------|-------------------------------|---|
| Прибор не включается | Отсутствует электропитание | Подключите электропитание |
| | Поврежден шнур электропитания | Устраняется только специалистами ремонтных мастерских |

14 Требования по утилизации

Отходы, образующиеся при утилизации изделий, подлежат обязательному сбору с последующей утилизацией в установленном порядке и в соответствии с действующими требованиями и нормами отраслевой нормативной документации, в том числе в соответствии с СанПиН 2.1.7.1322-03 «Гигиенические требования к размещению и обезвреживанию отходов производства и потребления.»

15 Технические характеристики

PSF 1140, 1240, 1340, 1440, 1540, 1640 – вентилятор напольный торговой марки POLARIS

Напряжение: 220-240 В

Мощность: 55 Вт

Частота: 50 Гц

Класс защиты - II

Примечание: Вследствие постоянного процесса внесения изменений и улучшений, между инструкцией и изделием могут наблюдаться некоторые различия. Производитель надеется, что пользователь обратит на это внимание

16 Информация о сертификации

Прибор сертифицирован на соответствие нормативным документам РФ и др.

Сертификат соответствия № ТС RU С-НК.АГОЗ.В.18382, серия RU № 0737276

Срок действия с 09.10.2018 по 08.10.2019

Выдан: Орган по сертификации продукции Общества с ограниченной ответственностью «АЛЬСЕНА»

Адрес: 129626, Россия, город Москва, ул. Мытищинская 3-я, дом 3, строение 1, офис 405

Конструкция прибора соответствует требованиям ТР ТС 004/2011 «О безопасности низковольтного оборудования», а также ТР ТС 020/2011 «Электромагнитная совместимость технических средств».



Дата производства указана на шильдике прибора.

Расчетный срок службы изделия: 3 года

Гарантийный срок: 1 год со дня покупки

Изготовитель:

POLARIS CORPORATION LIMITED

Unit 1801, 18/F, Jubilee Centre, 46 Gloucester Road, Wanchai, Hong Kong

at factory: DECOMIN PLASTICS PRODUCTS MANUFACTURING LTD

ChuangYe Industry Zone, Xinhe Shequ, Wanjiang, Dongguan City, Guangdong Province, China

Поларис Корпорейшн Лимитед

Блок 1801, 18/Ф, Джубили Сентр, 46 Глостер Роуд, Ванчай, Гонконг

на заводе: ДЕКОМИН ПЛАСТИКС ПРОДУКТС МАНУФЕКЧЕРИНГ ЛТД

Промышленная зона Чуанье, Ксинхэ Шецю, Вандзиан, город Дунгуань, провинция Гуандун, Китай

Владелец ТЗ Polaris:

Акционерное общество Астрата, Гевербештрассе 5, Хам, Кантон Цуг, 6330, Швейцария

Astrata AG., Gewerbestr. 5, Cham, canton Zug 6330, Switzerland

Импортер в России:

ООО «Поларис Инт»

105005, Россия, г. Москва, 2-ая Бауманская ул., д.7, стр. 5, ком.26.

Уполномоченный представитель в РФ и Белоруссии:

ООО «ДС-Сервис»

109518, г.Москва, Волжский б-р, д.5

Телефон единой справочной службы 8 800 700 11 78

17 ГАРАНТИЙНОЕ ОБЯЗАТЕЛЬСТВО

Изделие: Вентилятор напольный

Модели: PSF 1140, 1240, 1340, 1440, 1540, 1640

Настоящая гарантия действует в течение 12 месяцев с даты приобретения изделия и подразумевает гарантийное обслуживание изделия в случае обнаружения дефектов, связанных с материалами и работой. Настоящая гарантия действительна при соблюдении следующих условий:

1. Гарантийное обязательство распространяется на все модели, выпускаемые под торговой маркой «POLARIS» в странах, где предоставляется гарантийное обслуживание (независимо от места покупки).
2. Изделие приобретается исключительно для личных бытовых нужд. Изделие должно использоваться в строгом соответствии с Руководством по эксплуатации с соблюдением правил и требований по безопасности.
3. Обязанности изготовителя по настоящей гарантии исполняются продавцами – уполномоченными дилерами изготовителя и официальными обслуживающими (сервис) центрами. Настоящая гарантия не распространяется на изделия, приобретенные у не уполномоченных изготовителем продавцов, которые самостоятельно отвечают перед потребителем в соответствии с российским законодательством.
4. Настоящая гарантия не распространяется на дефекты и внешние изменения изделия, возникшие в результате:
 - Химического, механического или иного воздействия, попадания посторонних предметов, жидкостей, насекомых и продуктов их жизнедеятельности внутрь изделия;
 - Неправильной эксплуатации, заключающейся в использовании изделия не по его прямому назначению, а также установки и эксплуатации изделия с нарушением правил и требований техники безопасности;
 - Нормальной эксплуатации, а также естественного износа, не влияющие на функциональные свойства: механические повреждения внешней или внутренней поверхности (вмятины, царапины, потертости), естественные изменения цвета металла, в т.ч. появление радужных и темных пятен, а также - коррозии на металле в местах повреждения покрытия и непокрытых участках металла;
 - Износа деталей отделки, ламп, батарей, защитных экранов, накопителей мусора, ремней, щеток и иных деталей с ограниченным сроком использования;
 - Ремонта изделия, произведенного лицами или фирмами, не являющимися авторизованными сервисными центрами*;
 - Самостоятельной разборки изделия, не предусмотренной инструкцией по эксплуатации, или любого другого постороннего вмешательства в его конструкцию.
5. Настоящая гарантия действительна по предъявлении вместе с оригиналом настоящего талона, оригиналом товарного чека, выданного продавцом, и изделия, в котором обнаружены дефекты.
6. Настоящая гарантия действительна только для изделий, используемых для личных бытовых нужд, и не распространяется на изделия, которые используются для коммерческих, промышленных или профессиональных целей.

По всем вопросам гарантийного обслуживания изделий POLARIS обращайтесь к Вашему местному официальному продавцу POLARIS.

В случае обнаружения неисправностей оборудования незамедлительно связаться с сервисным центром.

*Адреса авторизованных обслуживающих центров на сайте Компании: www.polar.ru.

Поставщик не несет никакой ответственности за ущерб, связанный с повреждением изделия при транспортировке, в результате некорректного использования, а также в связи с модификацией или самостоятельным ремонтом изделия.

Вентилятор підлоговий PSF 1140, 1240, 1340, 1440, 1540, 1640 POLARIS

Інструкція з експлуатації

Дякуємо Вам за вибір продукції, що випускається під торговельною маркою POLARIS. Наші вироби розроблено відповідно до високих вимог якості, функціональності та дизайну. Ми впевнені, що, придбавши новий виріб нашої фірми, Ви будете задоволені.

Перед початком експлуатації приладу уважно прочитайте цю інструкцію, в якій міститься важлива інформація, що стосується Вашої безпеки, а також рекомендації з правильного використання приладу й догляду за ним.

Зберігайте інструкцію разом із гарантійним талоном, касовим чеком, а також, якщо це можливо, з картонною коробкою і пакувальним матеріалом.

Увага: важливі заходи з безпеки та вказівки, що містяться у цій інструкції, не охоплюють усі можливі умови та ситуації, котрі можуть виникнути у процесі експлуатації вентилятора. Слід враховувати, що у конструкції виробу неможливо передбачити такі фактори як здоровий глузд, обережність та увагу людей, що працюють з ним. Дотримання таких факторів має бути забезпечене самими цими особами під час експлуатації обладнання.

Загальна інформація

Ця інструкція з експлуатації призначена для ознайомлення з технічними даними, будовою, правилами експлуатації та зберігання вентилятора підлогового моделі **PSF 1140, 1240, 1340, 1440, 1540, 1640** (далі за текстом – прилад).

Загальні вказівки з безпеки

- Експлуатація приладу повинна здійснюватися відповідно до «Правил технічної експлуатації електроустановок споживачів».
- Прилад призначений лише для використання у побуті.
- Прилад має використовуватися лише за призначенням.
- Щоразу перед увімкненням приладу оглядайте його. За наявності пошкоджень приладу або мережевого шнура в жодному разі не вмикайте прилад у розетку.
- Не слід користуватися приладом після падіння, якщо є видимі ознаки пошкодження. Перед використанням прилад має оглянути кваліфікований спеціаліст.
- Не залишайте прилад, що працює, без нагляду.
- Увага! Не використовуйте прилад поблизу ванн, раковин та інших посудин, заповнених водою.
- У жодному разі не занурюйте прилад у воду або інші рідини.
- Вмикайте прилад лише у джерело перемінного струму (~). Перед увімкненням переконайтеся, що прилад розрахований на напругу, що використовується у мережі.
- Будь-яке помилкове увімкнення позбавляє Вас права на гарантійне обслуговування.
- Не користуйтеся нестандартними джерелами живлення або пристроями підключення.
- Перед увімкненням приладу у мережу переконайтеся, що він знаходиться у вимкненому стані.
- Не використовуйте прилад поза приміщеннями. Бережіть прилад від спеки, прямих сонячних променів, ударів об гострі кути, вологості (у жодному разі не занурюйте прилад у воду). Не торкайтеся приладу вологими руками. При намоканні приладу одразу вимкніть його з мережі.
- У випадку падіння приладу у воду негайно від'єднайте його від мережі. При цьому у жодному разі не занурюйте руки у воду. Перед повторним використанням прилад має бути перевірений кваліфікованим спеціалістом.

- Після закінчення експлуатації, під час чищення або у випадку поломки приладу завжди відключайте його від мережі.
- Цей прилад не призначений для використання людьми (у тому числі дітьми) із фізичними, нервовими або психічними відхиленнями або яким бракує досвіду або знань, за винятком випадків, коли за такими людьми здійснюється нагляд або відповідальна за їх безпеку особа проводить їм інструктаж щодо користування цим приладом.
- Необхідно здійснювати нагляд за дітьми з метою недопущення їхніх ігор з приладом.
- Не можна переносити прилад, тримаючи його за мережевий шнур. Забороняється вимикати прилад з мережі, тримаючи його за мережевий шнур. При відключенні приладу від мережі тримайтеся за штепсельну вилку.
- Ставте прилад на рівну, стійку поверхню.
- Використання додаткових аксесуарів, що не входять до комплекту, позбавляє Вас права на гарантійне обслуговування.
- Після використання ніколи не обмотуйте провід електроживлення навколо приладу, оскільки з часом це може призвести до заломлення проводу.
- Заміну проводу можуть здійснювати лише спеціалісти – працівники сервісного центру. Некваліфікований ремонт становить пряму небезпеку для користувача.
- Не здійснюйте ремонт приладу самостійно. Ремонт має здійснюватися лише кваліфікованими спеціалістами сервісного центру.
- Для ремонту приладу можуть використовуватися лише оригінальні запасні частини.
- Після завершення терміну експлуатації приладу не викидайте його разом зі звичайними побутовими відходами, а передайте у спеціалізований пункт прийому для подальшої утилізації. Таким чином Ви допоможете зберегти довкілля.

Спеціальні вказівки з безпеки цього приладу

- У жодному разі не вставляйте пальці або інші предмети у захисну решітку.
- Будьте обережні з довгим волоссям: потік повітря може затягнути його у прилад.
- Дозволяється вмикати прилад лише із закритою решіткою.
- Дозволяється вмикати прилад у мережу лише після його повного складання та встановлення необхідного кута нахилу.
- Не встановлюйте прилад у безпосередній близькості від відчиненого вікна, оскільки краплі дощу можуть попасти на прилад і викликати замикання або створити небезпеку ураження електричним струмом.
- Перед початком складання та встановлення вентилятора переконайтеся, що мережевий шнур не підключений до мережі.
- Не прокладайте шнур електроживлення під килимовим покриттям. Не накривайте шнур килимами, килимовими доріжками тощо. Розміщуйте шнур електроживлення у місцях, де він не буде заважати проходу людей.
- Забороняється накривати решітку вентилятора будь-якими предметами.
- Штепсельна вилка має вставлятися у розетку до упору. Зверніть увагу на зношування розеток у процесі їх експлуатації. Періодично перевіряйте розетку на відсутність ознак перегрівання, а вилку вентилятора – на відсутність деформації. Не підключайте електроприлади до несправної розетки; для її заміни або ремонту зверніться до спеціаліста.
- Переконайтеся, що між елементами вентилятора немає залишків полістиролу або іншого пакувального матеріалу, для видалення якого Вам, можливо, знадобиться пилосос.

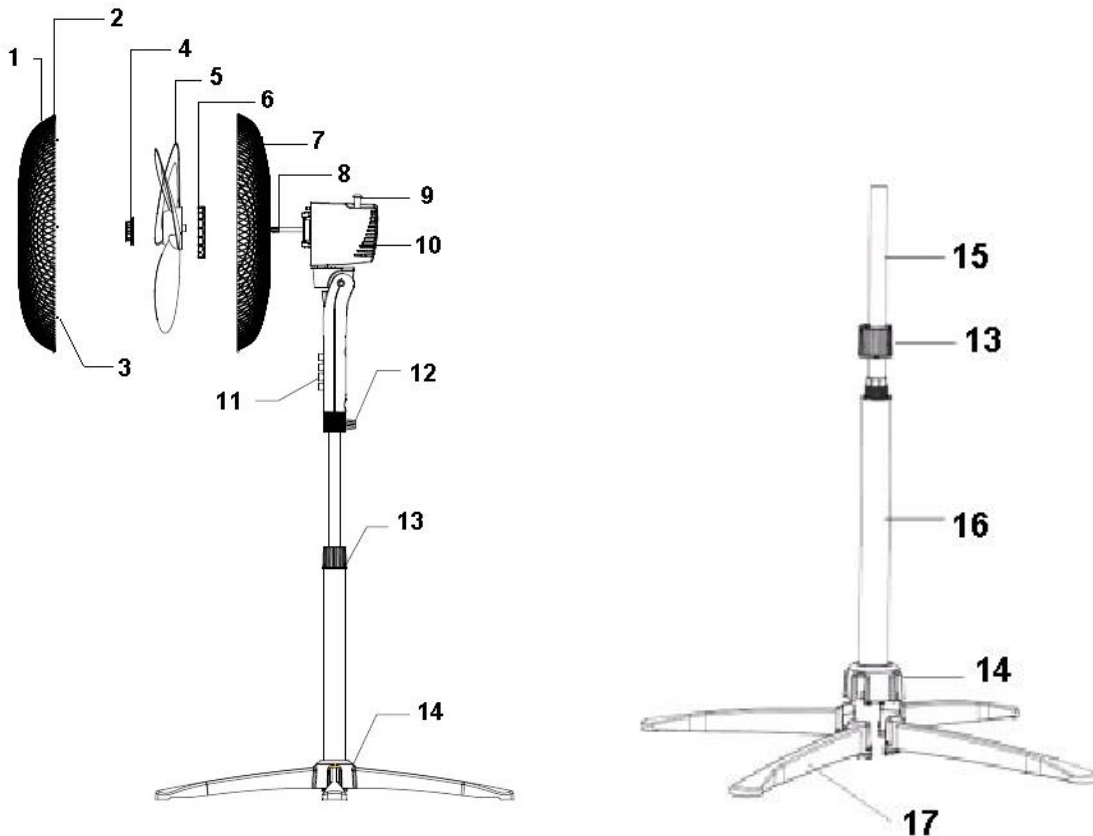
Сфера використання

Прилад призначений виключно для побутового використання за температури та вологості житлового приміщення відповідно до цієї інструкції.

Прилад має використовуватися лише за призначенням.

Опис приладу

Прилад використовується для додаткової циркуляції повітря у приміщенні.



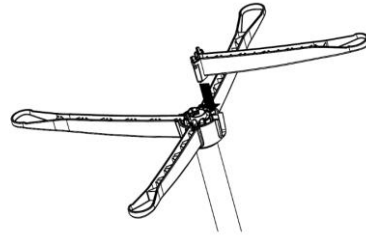
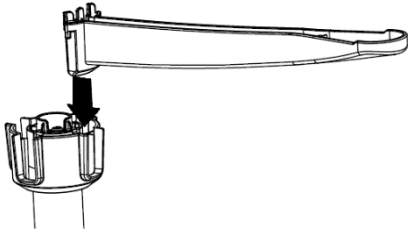
- | | |
|---|-------------------------------|
| 1. Передній захисний кожух | 11. Кнопки керування |
| 2. Гачок | 12. Стопорний гвинт |
| 3. Фіксатор решітки | 13. Регулювальна гайка |
| 4. Гайка кріплення лопатей | (регулювання висоти) |
| 5. Лопаті вентилятора | 14. З'єднувальна муфта |
| 6. Гайка кріплення задньої решітки | 15. Висувна стійка |
| 7. Задній захисний кожух | 16. Стійка-основа |
| 8. Вал | 17. Елемент основи |
| 9. Регулятор повороту | |
| 10. Кожух двигуна | |

9 Комплектація

- Стійка у зборі (висувна стійка, стійка-основа, з'єднувальна муфта та регулювальна гайка) 1 шт.
- Елементи основи – 4 шт.
- Корпус (Блок електродвигуна та блок керування у зборі) – 1 шт.
- Задній захисний кожух – 1 шт.
- Передній захисний кожух – 1 шт.
- Гайка кріплення задньої решітки (кожуха) – 1 шт.
- Лопаті – 1 шт.
- Гайка кріплення лопатей – 1 шт.
- Інструкція з експлуатації - 1 шт.
- Гарантійний талон - 1 шт.
- Перелік сервісних центрів - 1 шт.

10 Складання

1) Вставте елементи основи (17) у з'єднувальну муфту (14).



2) Відрегулюйте бажану висоту стійки, зафіксувавши її регулювальною гайкою (13).

3) Вставте корпус у висувну стійку та затягніть стопорним гвинтом (12).

Увага: Перед увімкненням вентилятора переконайтеся, що гвинт надійно закріплений.

4) Зафіксуйте задній захисний кожух лопатей (7) на корпусі електродвигуна, закрутивши до упору фіксатор для кріплення заднього захисного кожуха (6) у напрямку за годинниковою стрілкою.

5) Встановіть лопаті вентилятора (5), накрутивши до упору гайку кріплення лопатей (4).

Увага: різьба ліва!

6) Відкрийте фіксатор решітки на передньому захисному кожусі, притисніть передній захисний кожух до заднього та закрийте фіксатор (5 штук). Для зручності роботи почніть з верхніх фіксаторів.

11 Експлуатація приладу

1) Перед увімкненням приладу у мережу переконайтеся, що він знаходиться у вимкненому стані.

2) Увімкніть прилад у розетку.

3) Швидкість роботи вентилятора регулюється з допомогою кнопок перемикання швидкісних режимів на панелі керування.

Кнопка «0»: прилад увімкнений

Кнопка «1»: повільна швидкість обертання лопатей

Кнопка «2»: середня швидкість обертання лопатей

Кнопка «3»: висока швидкість обертання лопатей

4) Для увімкнення режиму повороту натисніть регулятор повороту вентилятора (9). Для вимкнення режиму повороту потягніть регулятор повороту вентилятора догори.

5) Конструкція приладу дозволяє змінювати напрям повітряного потоку, регулюючи кут нахилу. Щоб встановити необхідну висоту вентилятора, ослабте регулювальну гайку (13) та підніміть висувну стійку на необхідну висоту, потім туго затягніть регулювальну гайку.

Технічне обслуговування та чищення

- Чищення вентилятора здійснюйте лише тоді, коли шнур електроживлення від'єднаний від розетки.
- Легкий пил, що накопичується на вентиляторі, можна прибирати з допомогою м'якої тканини та пилососа з насадкою у вигляді щітки для видалення пилу. Пил всередині вентилятора можна прибирати пилососом у режимі видування повітря через насадку з вузькою щілиною.
- Періодично протирайте зовнішні поверхні вентилятора злегка вологою тканиною, змоченою у розчині м'якого миючого засобу та води і ретельно викрученою. Перед увімкненням вентилятора насухо протріть його сухою м'якою тканиною.
- Не допускайте попадання миючих засобів та вологи у електродвигун.
- Не використовуйте для чищення спреї та органічні розчинники.

УВАГА: Не допускайте попадання води всередину вентилятора, оскільки це може викликати небезпеку виникнення пожежі або ураження електричним струмом. Електродвигун вентилятора змазаний у процесі складання на заводі-виробнику і не потребує додаткового змазування протягом усього терміну експлуатації вентилятора. Інші види технічного обслуговування, які може здійснювати користувач вентилятора, не потрібні і не рекомендовані. Ремонт вентилятора слід здійснювати у спеціалізованих майстернях або центрах обслуговування побутової техніки.

10 Зберігання

Електроприлади зберігаються у сухому та чистому приміщенні при температурі повітря не вище плюс 40°C з відносною вологістю не вище 70% та за відсутності в навколишньому середовищі пилу, кислотних та інших парів, що негативно впливають на матеріали електроприладів.

11 Транспортування

Електроприлади транспортують усіма видами транспорту відповідно до правил перевезення вантажів, що діють на транспорті конкретного виду. При перевезенні приладу використовуйте оригінальну заводську упаковку.

Транспортування приладів має виключати можливість безпосереднього впливу на них атмосферних опадів та агресивних середовищ.

***Примітка:** Після завершення терміну експлуатації приладу не викидайте його разом зі звичайними побутовими відходами, а передайте у спеціалізований пункт прийому для подальшої утилізації. Таким чином Ви допоможете зберегти довкілля.*

12 Якщо у Вас виникла проблема

| Проблема | Можлива причина | Усунення проблеми |
|----------------------|----------------------------------|--|
| Прилад не вмикається | Відсутнє електроживлення | Підключіть електроживлення |
| | Пошкоджений шнур електроживлення | Усувається лише спеціалістами ремонтних майстерень |

13 Вимоги щодо утилізації

Відходи, що утворюються у результаті утилізації виробів, підлягають обов'язковому збору з подальшою утилізацією у встановленому порядку та відповідно до чинних вимог та норм галузевої нормативної документації, зокрема відповідно до СанПиН 2.1.7.1322-03 «Гігієнічні вимоги щодо розміщення і знешкодження відходів виробництва та споживання».

14 Технічні характеристики

PSF 1140, 1240, 1340, 1440, 1540, 1640 – вентилятор підлоговий торговельної марки POLARIS

Напруга: 220-240 В

Потужність: 55 Вт

Частота: 50 Гц

Клас захисту – II

***Примітка:** Внаслідок постійного процесу внесення змін та вдосконалень між інструкцією і виробом можуть спостерігатися певні розбіжності. Виробник сподівається, що користувач зверне на це увагу.*

15 Інформація про сертифікацію



Дата виробництва вказана на шильдику приладу.

Строк служби: 3 роки

Гарантійний строк: 1 рік

Виробник:

POLARIS CORPORATION LIMITED

Unit 1801, 18/F, Jubilee Centre, 46 Gloucester Road, Wanchai, Hong Kong
at factory: DECOMIN PLASTICS PRODUCTS MANUFACTURING LTD

Поларис Корпорейшн Лимитед

Блок 1801, 18/Ф, Джубили Сентр, 46 Глостер Роуд, Ванчай, Гонконг

на заводе: ДЕКОМИН ПЛАСТИКС ПРОДУКТС МАНУФЕКЧЕРИНГ ЛТД

Промышленная зона Чуанйе, Ксинхэ Шецю, Вандзиан, город Дунгуань, провинция Гуандун, Китай

17 ГАРАНТІЙНЕ ЗОБОВ'ЯЗАННЯ

Виріб: Вентилятор підлоговий

Моделі: PSF 1140, 1240, 1340, 1440, 1540, 1640

Ця гарантія діє впродовж 12 місяців від дати придбання виробу та передбачає гарантійне обслуговування виробу у разі виявлення дефектів, пов'язаних з матеріалами та роботою. У цьому випадку споживач має право також на безкоштовний ремонт виробу. Ця гарантія діє у разі дотримання таких умов:

1. Гарантійне зобов'язання розповсюджується на усі моделі, які випускаються компанією POLARIS CORPORATION LIMITED, у країнах, де надається гарантійне обслуговування (незалежно від місця покупки).
2. Виріб має бути купленим виключно для особистих побутових потреб. Виріб повинен використовуватися відповідно до інструкції з експлуатації та з дотриманням правил та вимог безпеки.
3. Обов'язки виробника відповідно до цієї гарантії виконують продавці – уповноважені дилери виробника та офіційні (сервіс)центри з обслуговування. Ця гарантія не розповсюджується на вироби, придбані у неуповноважених виробником продавців, котрі самостійно несуть відповідальність перед споживачем згідно з законодавством.
4. Ця гарантія не розповсюджується на дефекти та зовнішні зміни приладу, що виникли у результаті:
 - Хімічного, механічного та іншого впливу, попадання сторонніх предметів, рідин, комах та продуктів їх життєдіяльності всередину виробу;
 - Неправильної експлуатації, що полягає у використанні виробу не за його прямим призначенням, а також встановлення та експлуатації виробу з порушенням правил та вимог техніки безпеки;
 - Нормальної експлуатації, а також природного зношування, що не впливають на функціональні властивості: механічні пошкодження зовнішньої або внутрішньої поверхні (вм'ятини, подряпини, потертості), природні зміни кольору металу, у тому числі поява райдужних та темних плям, а також корозії на металі у місцях пошкодження поверхні та непокритих ділянках металу;
 - Зношування деталей оздоблення, ламп, батарей, захисних екранів, накопичувачів сміття, ременів, щіток та інших деталей з обмеженим строком використання;
 - Ремонту виробу, здійсненого особами або фірмами, що не є авторизованими сервісними центрами*.
5. Ця гарантія діє за умови пред'явлення оригіналу цього гарантійного талона, оригіналу товарного чека, виданого продавцем, та виробу, у якому виявлено дефекти.
6. Ця гарантія діє лише для виробів, що використовуються для особистих побутових потреб, та не розповсюджується на вироби, котрі використовуються з комерційною, промисловою та професійною метою.

З усіх питань гарантійного обслуговування виробів POLARIS звертайтеся до вашого місцевого офіційного продавця POLARIS.

У разі виявлення несправностей обладнання необхідно негайно зв'язатися із сервісним центром.

*Адреси авторизованих центрів обслуговування на сайті Компанії: www.polar.ru

Постачальник не несе жодної відповідальності за збитки, пов'язані з пошкодженням виробу під час транспортування, внаслідок некоректного використання, а також у зв'язку із модифікацією або самостійним ремонтом виробу.

Еденге орнатылатын желдеткіш
Үлгісі: PSF 1140, 1240, 1340, 1440, 1540, 1640
POLARIS

Пайдалану жөніндегі нұсқаулық

POLARIS сауда таңбасымен шығарылатын өнімді таңдағаныңыз үшін алғысымызды білдіреміз. Біздің бұйымдар сапа, функционалдық және дизайнға қойылатын жоғары талаптарға сәйкес жасалған. Біздің фирмадан жаңа бұйым алғаныңызға риза болатыныңызға сенімдіміз.

Желдеткіш құрылғыны пайдаланбас бұрын осы пайдалану жөніндегі нұсқаулықты міндетті түрде толықтай, мұқият оқып шығыңыз, осы нұсқаулықтың барлық пайдалану ережелерімен мұқият танысыңыз, онда Сіздің қауіпсіздігіңізге қатысты маңызды ақпарат бар, сондай-ақ, құрылғыны дұрыс пайдалану және оған күтім көрсету жөніндегі нұсқаулар мен кеңестер берілген.

Пайдалану жөніндегі нұсқаулықты кепілдік талонымен, кассалық чекпен бірге, мүмкіндігінше, картон қорапта және орама материалымен бірге сақтаңыз.

Назар аударыңыздар: аталған басшылықта қарастырылған барлық маңызды сақтану шаралары мен нұсқаулықтар желдеткішті пайдалану барысында туындайтын барлық жағдайлар мен ахуалдар қамтылмайды. Бұйымның конструкциясында құрылғымен жұмыс істейтін адамдардың бойындағы кісілік қасиеттерін, атап айтқанда адамдардың ақыл-естілігі мен зияты және ықыластылығы, сонымен қатар, қауіпсіздікке жататын сақтық сияқты факторлардың барлығын қамту мүмкін емес екендігін есепке алған дұрыс. Мұндай факторлардың қадағалануын адамдардың өзі жабдықтарды пайдалануда қамтамасыз ету керек.

Жалпы мәлімет

Бұл пайдалану бойынша нұсқаулық, үлгісі **PSF 1140, 1240, 1340, 1440, 1540, 1640** POLARIS сауда таңбасымен шығарылатын тұрмыстық электрлік желдеткіш құрылғы (бұдан әрі мәтін бойынша – электрлік желдеткіш құрылғы, құрылғы) жөніндегі техникалық деректері мен сипаттамаларымен, оның құрылғысымен, сонымен қатар құрылғыны сақтау және пайдалану бойынша ережелермен танысуға арналған.

Қауіпсіздік жөніндегі жалпы нұсқаулар

- Бұл құрылғы электр энергетикасы саласындағы заңнамада белгіленген талаптарға сәйкес пайдаланылуы тиіс, яғни құрылғының пайдалануы «Тұтынушылардың электрлік қондырғыларын техникалық пайдалану қағидалары» бойынша тұтынушылардың электр қондырғыларын техникалық пайдалану тәртібін айқындайтын ережелерінің талаптарына сәйкес жүзеге асырылуы тиіс.
- Бұл тұрмыстық электрлік желдеткіш құрылғы осы пайдалану жөніндегі нұсқаулыққа сәйкес, тек қана үйде, тұрмыстық мақсатта пайдаланылуы тиіс.
- Бұл электрлік желдеткіш құрылғы тек мақсатқа сай пайдаланылуы керек.
- Әр жолы электрлік желдеткіш құрылғыны іске қоспас бұрын, оны қарап шығыңыз. Электрлік желдеткіш құрылғының және оның электрмен қоректендіретін электр желілік баусымның қандай да бір ақаулығы анықталған жағдайда, желдеткіш құрылғының қуат өткізетін электр желілік баусымның айыртетігін электрлі желіге, ашалы розеткаға қосуға мүлдем болмайды.
- Электрлік желдеткіш құрылғы еденге не жерге құлаған жағдайда, оның көзге анық көрінетін қандай да бір ақаулығы (зақымдауы) байқалған кезде, құрылғыны қолданбаңыз. Желдеткіш құрылғыны пайдаланбас бұрын оны білікті маманға көрсету қажет, желдеткіш құрылғыны тек қызмет көрсету орталығының қызметкері ғана тексеріп шығуы тиіс.
- Іске қосылып, жұмыс істеп тұрған желдеткіш құрылғыны қадағалаусыз қалдырмаңыз.
- **Назар аударыңыздар!** Электрлік желдеткіш құрылғыны ванна, ыдыс-аяқ жуатын шұңғылша немесе сумен толтырылған басқа ыдыстардың қасында пайдалануға болмайды.
- Желдеткіш құрылғыны ешбір жағдайда суға немесе басқа сұйықтықтарға батырып салуға мүлдем болмайды.

- Электрлік желдеткіш құрылғыны тек қана ауыспалы тоқ көзіне ғана қосыңыз (~). Электрлік желдеткіш құрылғыны электр желіге қоспас бұрын, электр желідегі қолданылатын электрлік параметрлерін тексеріңіз, бұл құрылғының техникалық сипаттамаларына сәйкес болғанына көз жеткізіңіз.
- **Кез келген ақау бола тұра құрылғыны іске қосу Сізді кепілдікті қызмет көрсету құқығынан айырады.**
- Техникалық стандартқа сай келмейтін қуат беру және электрлік қоректендіру көздері мен ұзартқыш не жалғастырғыш құрылғыны және үшжақты жалғаулық секілді ұшайыр біріктіргіш құрылғыларын пайдаланбаңыз.
- Желдеткіш құрылғының желілік баусымның штепсельді айыртетігін электр желіге жалғастырмас бұрын, оның сөніп тұрғанына көз жеткізіңіз.
- Желдеткіш құрылғыны бөлмежайдан тысқары жерде пайдаланбаңыз. Құрылғыны сүйір бұрыштарға соғылуынан сақтаңыз. Электрлік желдеткіш құрылғыны және оның электрлі желілік баусымын қыздыру не жылу шығаратын көздерінен және өзге де электрлі құралдардан алыс қашықтықта орналастырыңыз, құрылғы және оның электрлі желілік баусымы ыстық ауаның тікелей күн көзіне, жоғары температураның әсеріне, тікелей күннің жарық сәулесінің және де жауын-шашындардың түсуіне және ылғалға ұшырамайтындай етіп, яғни құрылғылардың бұзылу қаупін туғызатын себептерін болдырмайтындай етіп, сақталуы керек (электрлік желдеткіш құрылғыны ешбір жағдайда суға немесе басқа сұйықтықтарға батырып салуға мүлдем болмайды). Ылғал қолыңызбен желдеткіш құрылғыны ұстауға болмайды. Электрлік желдеткіш құрылғы дымқылданса, оның электр желілік баусымның айыртетігін бірден электрлік қоректену желіден ажыратыңыз.
- Желдеткіш құрылғы суға түсіп кеткен жағдайда, оның электр желілік баусымның айыртетігін бірден электрлік қоректену желіден ажыратыңыз. Сонымен, бұл кезде қолды суға малуға мүлдем болмайды. Құрылғыны екінші мәрте пайдаланудың алдында оны білікті маман тексеріп ашығуы керек.
- Электрлік желдеткіш құрылғымен пайдаланып болғаннан кейін, құрылғыны және оның құрамдас бөліктерін немесе оның қандай да бөлшектерін тазартпас бұрын, және де желдеткіш құрылғының құрамдас бөліктері мен бөлшектерін орнатпас бұрын, немесе оларды бөлшектеу қажет болған жағдайда, сонымен қатар, бұл құрылғының құрамдас бөліктерін немесе оның қандай да бөлшектерін ауыстырар алдында, сондай-ақ, электрлік желдеткіш құрылғы сынып, істен шыққан жағдайда, оны әрдайым электр желіден ажырату қажет.
- Бұл желдеткіш құрылғыны қолдануға қатысты қауіпсіздіктері үшін жауап беретін тұлғаның нұсқаулығы жүргізілген немесе қадағалау жүзеге асырылған кездерді есепке алмағанда, кембағал, сезім мүкестігі бар немесе ақыл-есі кем, сондай-ақ, құрылғыны қолдану білімі мен тәжірибесі жоқ не қолдана білмейтін адамдар немесе жүйке жүйесінде немесе психикалық, физикалық ауытқулары бар тұлғалардың (балаларды қоса алғанда) қолдануына арналмаған. Олар бұл құрылғыны өз қауіпсіздігін қамтамасыз ететін адамның нұсқауы немесе қадағалауы бойынша пайдалануға тиіс. Балалардың желдеткіш құрылғымен ойнауына жол бермеу үшін оларды қадағалап отырыңыз.
- Электрлік желдеткіш құрылғыны оның электрлік қоректену желілік баусымнан ұстап тасымалдауға болмайды. Сондай-ақ, электрлік желдеткіш құрылғыны оның электр желілік баусымнан ұста, тартып электрлік қоректену желісінен ажыратуға тыйым салынады. Электрлік желдеткіш құрылғының электр желілік баусымын электрлік қоректену желіден ажыратқан кезінде, тек қана оның электр желілік баусымның штепсельді айыртетігінен ұстаңыз.
- Желдеткіш құрылғыны тек қана тегіс, орнықты жерге орнатыңыз.
- Құрылғының жеткізілім жиынтықтылығына кірмейтін қосымша аксессуарларға жататын бөлшектері мен керек-жарақтарын пайдалану Сізді кепілдікті қызмет көрсету құқығынан айырады.
- Әр жолы желдеткіш құрылғыны әрбір пайдаланғаннан кейін, оның электрлі қоректендіргіш баусымын құрылғыға айналдыра орауға болмайды, себебі, уақыт өте келе бұл баусымның үзілуіне әкеп соғуы мүмкін. Қашанда желдеткіш құрылғының электрлі қоректендіргіш баусымын дұрыс сақтау үшін оны жақсылап тарқатыңыз.

- Желдеткіш құрылғының желілік баусымын тек қана білікті мамандар – қызмет көрсету орталығының қызметкерлері ғана ауыстыра алады. Жөндеу жұмыстарын біліктілігі жоқ немесе біліктілігі төмен деңгейдегі санаты жоқ тұлға тарапынан жасалған болса, бұл қолданушыны қауіп-қатерге ұшыратуы мүмкін.
- Кепілдік қызмет көрсету әрекетін сақтау мақсатында және техникалық мәселелерінің алдын алу үшін электрлік желдеткіш құрылғыны өз бетіңізбен бөлшектеуге және жөндеуге тырыспаңыз. Жөндеу жұмыстарын тек қызмет көрсету орталығының білікті мамандары ғана жүзеге асыруы керек.
- Электрлік желдеткіш құрылғыны жөндеу үшін тек қана түпнұсқалы қосалқы бөлшектерді пайдалануға қажет.
- Пайдалану мерзімі аяқталғаннан кейін бұл электрлік желдеткіш құрылғыны әдеттегі тұрмыстық қалдықтармен бірге лақтырмай, оны одан әрі кәдеге жарату мақсатында, қалдықтарды қабылдаумен, қайта өңдеумен және кәдеге жаратумен айналысатын ресми пунктке өткізіңіз. Сөйтіп, Сіз қоршаған ортаны сақтауға көмектесесіз.

Желдеткіш құрылғымен жұмыс атқару барысындағы қауіпсіздік жөніндегі арнайы нұсқаулар

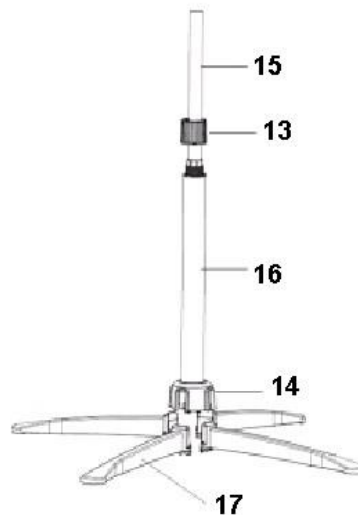
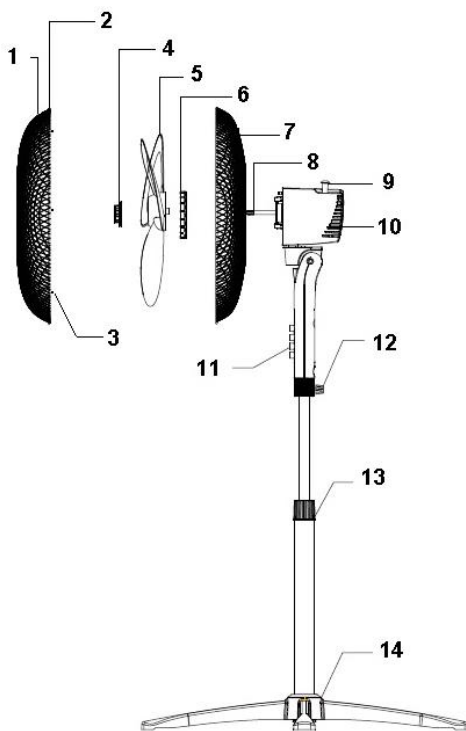
- Желдеткіш құрылғының қорғаныс торына саусақты немесе басқа да заттарды салмаңыз.
- Шашыңыз ұзын болса сақ болыңыз: ауа ағыны оны құралға тартып алуы мүмкін.
- Желдеткіш құрылғыны тек жабық қорғаныс торымен ғана қосуға болады.
- Желдеткіш құрылғыны оны тек толық құрастырып жинаған соң ғана және оның қажетті бұру бұрышын орнатқаннан кейін қосуға болады.
- Электрлік желдеткіш құрылғыны ашық тұрған терезенің жанында орналастырып қоймаңыз, себебі жаңбыр тамшылары құрылғыға түсіп енуі мүмкін, сонымен жаңбыр тамшылары құрылғыға түсіп, қысқа тұйықталу туғызады немесе тоқпен зақымдалу қаупін тудыруы мүмкін.
- Желдеткіш құрылғыны құрастырып жинамас бұрын және оны орнатар алдында құрылғының желілік баусымның штепсельді айыртетігі электр желіге қосылмағандығына көз жеткізіңіз.
- Желдеткіш құрылғының электр қуат өткізетін желілік баусымын кілемнің астынан өткізіп, жазып, орналастыруға болмайды. Құрылғының электр желілік баусымын кілемдермен, кілем жолдарымен және т.б. заттармен жаппаңыз. Желдеткіш құрылғының электр желілік баусымын адамдардың өтуіне кедергі келтірмейтін жерге орналастырыңыз.
- Желдеткіш құрылғының торын қандай болса да заттармен жаппаңыз.
- Желдеткіш құрылғының желілік баусымның штепсельдік айыртетігін ашалы розеткаға тірелгенше жалғастыру қажет. Пайдалану барысында розетканың істен шығуына назар аударыңыз. Ашалы розетканызды жүйелі түрде тексеріп тұрыңыз, ашалы розетканың қызып кету белгілерінің болмауына, ал желдеткіш құрылғыдағы баусымның штепсельдік айыртетігінің деформациялануы, яғни майысқақтық немесе оның зақымдалмағанына, яғни оның сыртында ешбір механикалық зақымданулардың жоқтығына көз жеткізіңіз. Электр құрылғыларды істен шыққан немесе ақаулы розеткаға қоспаңыз. Ашалы розетканызды ауыстыру немесе жөндеу үшін тек қана білікті мамандарға хабарласыңыз.
- Желдеткіш құрылғының элементтері арасында кетіруіне шаңсорғыш қажет болатын полистиролдың немесе басқа да қаптама материалдарының қалдықтарының жоқ екендігіне көз жеткізіңіз, Желдеткіш құрылғының элементтері арасында жоғарыда аталған қаптама материалдарының қалдықтарын кетіру үшін шаңсорғышты қолданыңыз.

Құрылғының пайдалану саласы

Бұл тұрмыстық электрлік желдеткіш құрылғы тек қана үйде, тұрмыстық мақсатта осы пайдалану жөніндегі Нұсқаулықтың ережелері мен талаптарына сәйкес тұрғын ғимаратында, қалыпты болып саналатын ылғалдық пен температурада, тек тұрмыста және соған ұқсас жағдайларда ғана пайдалануға арналған. Бұл тұрмыстық электрлік желдеткіш құрылғы осы пайдалану жөніндегі нұсқаулыққа сәйкес, тек қана үйде, тұрмыстық мақсатта пайдаланылуы тиіс.

Құрылғының сипаттамасы

Желдеткіш құрылғы бөлмедегі ауаның қосымша айналымы үшін, яғни ауа ағыны алмасуын жақсарту үшін пайдаланылады.



1. Қалақтардың алдыңғы қорғаныс тор тәрізді қаптамасы;
2. Ілмегі;
3. Тор бекіткіші;
4. Қалақтарды бекітуге арналған гайкасы;
5. Желдеткіштің қалақтары;
6. Қалақтардың артқы қорғаныс тор тәрізді қаптамасын бекітуге арналған гайкасы;
7. Желдеткіш құрылғыдағы қалақтардың артқы қорғаныс тор тәрізді қаптамасы;
8. Білігі;
9. Желдеткіштің бұрылуын реттеуге арналған реттегіш тетігі;
10. Қозғалтқыштың қаптамасы;
11. Басқару батырмалары;
12. Тоқтатқыш бұрамасы;
13. Желдеткіштің биіктігін реттеуге арналған реттегіш гайкасы;
14. Жалғаулық муфтасы;
15. Ұзартқыш түтік тәрізді жылжымалы тіреуі;
16. Түтік тәрізді тіреуі-негізгі бағанасы;
17. Құрылғыны тіреп тұрған табанның элементтері.

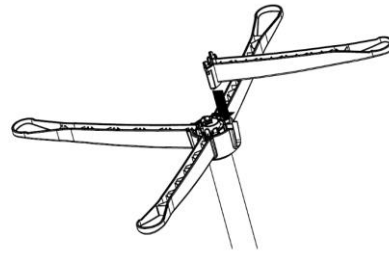
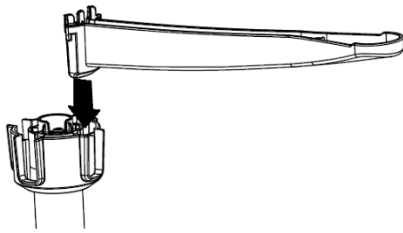
Құрылғының жиынтықтылығы

- Құрылғының түтік тәрізді бағанасы құрастырып жиналған (ұзартқыш түтік тәрізді жылжымалы тіреуі, түтік тәрізді тіреуі-негізгі бағанасы, жалғаулық муфтасы және желдеткіштің биіктігін реттеуге арналған реттегіш гайкасы) – 1 дана;
- Желдеткіш құрылғыны тіреп тұратын табанның элементтері – 4 дана;
- Желдеткіш құрылғының корпусында (қозғалтқыштың блогі және басқару блогі құрастырып жиналған) – 1 дана;
- Қалақтардың артқы қорғаныс тор тәрізді қаптамасы – 1 дана;
- Қалақтардың алдыңғы қорғаныс тор тәрізді қаптамасы – 1 дана;
- Қалақтардың артқы қорғаныс торын (қаптамасын), яғни тор тәрізді қаптамасын бекітуге арналған гайкасы – 1 дана;
- Қалақтар – 1 дана;
- Қалақтарды бекітуге арналған гайкасы – 1 дана;
- Пайдалану бойынша нұсқаулық - 1 дана;

- Кепілдік талоны – 1 дана;
- Қызмет көрсету орталықтарының тізімі – 1 дана.

Желдеткіш құрылғының бөлшектерін құрастырып жинау

- 1) Құрылғыны тіреп тұратын табанның элементтерін (17) жалғаулық мұфтаға (14) орнатыңыз.



- 2) Желдеткіштің биіктігін реттеп алу үшін ұзартқыш түтік тәрізді жылжымалы тіреуді жылжытып, оның биіктігін реттеуге арналған реттегіш гайкасы (13) арқылы бекіте отырып, қалауыңызша реттеңіз.
- 3) Құрылғының корпусын ұзартқыш түтік тәрізді жылжымалы тіреуіге орнатыңыз да, оны тоқтатқыш бұрамасымен (12) бұра тартып, бекітіп алыңыз.

Назар аударыңыздар: Желдеткіш құрылғыны іске қоспас бұрын бұранданың жақсылап бекітілгендігіне көз жеткізіңіз.

- 4) Қалақтардың артқы қорғаныс тор тәрізді қабықшасын (7) электр қозғалтқыштың корпусында бекіту үшін қалақтардың артқы қорғаныс тор тәрізді қаптамасын бекітуге арналған бекіткіш гайкасын (6), ол тіреліп бекітілгенше сағат тілінің бағыты бойынша айналдыра бұраңыз.
- 5) Желдеткіш құрылғының қалақтарын (5) орнатыңыз, ол үшін қалақтарды бекітуге арналған бекіткіш гайкасын (4), ол тіреліп бекітілгенше айналдыра бұраңыз.

Назар аударыңыздар: теріс бұранды!

- 6) Қалақтардың алдыңғы қорғаныс тор тәрізді қаптамасындағы тор бекіткіштерін ашыңыз, қалақтардың алдыңғы қорғаныс тор тәрізді қаптамасын артқы қорғаныс қаптамасына қыстырып, оларды бір біріне біріктіріңіз, содан кейін тор бекіткіштерін (5 дана) жабыңыз. Желдеткіш құрылғының қорғаныс тор тәрізді қаптамаларын оңай құрастырып жинау үшін алдымен жоғарғы бекіткіштерді бекітіп алыңыз.

Құрылғыны пайдалану

- 1) Желдеткіш құрылғының желілік баусымның штепсельді айыртетігін электр желіге жалғастырмас бұрын, оның сөніп тұрғанына көз жеткізіңіз.
- 2) Желдеткіш құрылғының желілік баусымның айыртетігін электр желіге жалғастырып қосыңыз.
- 3) Желдеткіш құрылғының жұмыс жылдамдығын реттеп алу үшін, оның басқару панелінде орналасқан батырмаларын қолданыңыз, бұл батырмалардың көмегімен қалақтардың жылдамдық режимдерін ауыстырып қосуға болады.
 - «0» батырмасы: желдеткіш құрылғы іске қосылды;
 - «1» батырмасы: қалақтардың ең төменгі айналу жылдамдылығы;
 - «2» батырмасы: қалақтардың орташа айналу жылдамдылығы;
 - «3» батырмасы: қалақтардың жоғары айналу жылдамдылығы.
- 4) Бұрылу режимін қосу үшін желдеткіштің бұрылуын реттеуге арналған реттегіш тетігін (9) басыңыз. Бұрылу режимін сөндіру үшін желдеткіштің бұрылуын реттеуге арналған реттегіш тетігін жоғары көтеріңіз.
- 5) Желдеткіштің еңкею бұрышын таңдаңыз. Құрылғының конструкциясы желдеткіштің еңкею бұрышын реттеу арқылы ауа ағынының бағытын өзгертуге мүмкіндік береді. Ол үшін желдеткіштің қажетті еңкею бұрышын орнатыңыз.
- 6) Желдеткіш құрылғының биіктігін реттеп алу үшін желдеткіштің биіктігін реттеуге арналған реттегіш гайкасын (13) босаңсыту қажет, содан кейін ұзартқыш түтік тәрізді жылжымалы тіреуді жоғары қарай көтеріп, желдеткіштің биіктігін қалауыңызша реттеп алыңыз да, содан соң реттегіш гайкасын бұрап, мықтап бекіңіз.

Құрылғыны тазарту және желдеткіш құрылғыға техникалық қызмет көрсету жөніндегі ережелері

- Желдеткіш құрылғыны тек қана оның электр желілік баусымның айыртетігі ашалы розеткадан ажыратылған болса ғана тазартуға болады.
- Желдеткіш құрылғыда жиналған жеңіл шаңды жұмсақ матамен және шаңды жинауға арналған қылшақ түріндегі қондырмасы (саптамасы) бар шаңсорғыш көмегімен тазартуға болады. Желдеткіштің ішінде жиналған шаңды жіңішке саңылауы бар қондырмасы (саптамасы) арқылы ауаны үрлеу режимінде тазартып алуға болады.
- Желдеткіштің сыртқы бетін ыдыс-аяқ жууға арналған құрылғыларды пайдаланып, және суға малынған және мұқият сығылған сәл ылғал матамен жүйелі түрде сүртіп отырыңыз. Желдеткіш құрылғыны іске қосар алдында оны құрғақ, жұмсақ матамен әбден құрғата отырып сүртіңіз.
- Ыдысты жууға арналған жуу құрылғылардың және судың тамшыларын электр қозғалтқышқа тамып кетуіне жол бермеңіз.
- Желдеткіш құрылғыны тазалау үшін спрейді және сондай-ақ органикалық ерітінділерді ешқашан қолданбаңыз.

НАЗАР АУДАРЫҢЫЗДАР: Өрт қауіпін болдырмас үшін немесе электр тоғымен зақымдалуға себеп болуы мүмкін болғандықтан, судың тамшыларын желдеткіш құрылғының ішіне тамып кетуіне жол бермеңіз. Желдеткіштің электр қозғалтқышы өндіруші зауытта құрастыру барысында майланған және желдеткішті пайдалану барысында мүлдем қосымша майлауды қажет етпейді. Желдеткішті пайдаланушының өзі жасайтың техникалық қызмет көрсетудің басқа түрлері қажет емес және мақұлданбайды. Желдеткішті жөндеу арнайы шеберханаларда немесе тұрмыстық техникаларды жөндеу орталықтарында жүргізілуі тиіс.

Құрылғыны сақтау жөніндегі ережелері

Электрлі құрылғылар қоршаған ауа температурасы плюс 40°C -тан аспайтын, сонымен қатар салыстырмалы ылғалдығы 70%-дан жоғары емес, қышқылды, сондай-ақ, электрлі құралдар материалдарына теріс әсер ететін өзге де будың, шаңның болмауы жағдайында жабық, құрғақ әрі таза бөлмежайда сақталуы тиіс.

Құрылғыны тасымалдау жөніндегі ережелері

Электрлі құрылғылардың тасымалдауы нақты бір көлік түрінде әрекет ететін жүкті тасымалдау және жүк тиеу-түсіру жұмыстарын қамтамасыз ететін, жүкті көлігімен тасымалдау қағидаларына сәйкес көліктің барлық жабық түрлерінде кез келген көлік құрылғыларымен жүзеге асырылады. Құрылғыны тасымалдау барысында оның түпнұсқалық зауыттық орама мен қаптама қорабын пайдаланыңыз.

Құрылғыларды тасымалдау барысында оларды тікелей механикалық бүлінулерден, қызудан, оған тіке күн сәулесінің, атмосфералық жауын-шашындардың түсуінен, ылғал мен агрессивті жемірлі орталар әсер етуінен қорғау шарттары қамтамасыз етілуі керек, сондай-ақ, құрылғылардың бұзылу қаупін туғызатын себептерін болдырмау үшін жоғарыда аталған әсерлердің кездейсоқ тигізу мүмкіндігін болдырмауы керек.

***Ескертпе:** Пайдалану мерзімі аяқталғаннан кейін электр құрылғыны әдеттегі тұрмыстық қалдықтармен бірге лақтырмай, оны одан әрі кәдеге жарату мақсатында, қалдықтарды қабылдаумен, қайта өндеумен және кәдеге жаратумен айналысатын ресми пунктке өткізіңіз. Сөйтіп, Сіз қоршаған ортаны сақтауға көмектесесіз.*

Бұл желдеткіш пеш құрылғыны тауар ретінде өткізу жөніндегі ережелері

Бұл құрылғыны тауар ретінде өткізу жөніндегі ережелері белгіленген емес.

Егер сізде қандай да бір қыйындық туындаса

| Ақауларға қатысты мәселелер | Ақаулардың пайда болуы мүмкін себебі | Жою тәсілдері |
|-----------------------------|--|--|
| Құрылғы іске қосылмайды. | Мәселе электр қоректендіруде, желіде ток жоқ. | Құрылғының желілік баусымның айыртетігі электр желіге дұрыс жалғасып тұрғандығына көз жеткізіңіз, желіде ток жоқ болса электр қуатты қосыңыз. |
| | Құрылғының желілік баусымы ақаулы шығар, тексеріңіз. | Арнайы жөндеу жұмысын жасайтын авторларынған қызмет көрсету орталығына хабарласыңыз, бұл ақауды тек арнайы жөндеу шеберханасындағы мамандары ғана жоя алады. |

Жарамсыз деп табылған тұрмыстық электрлік құрылғылар мен техникалық бұйымдарды кәдеге жарату жөніндегі талаптар

Жарамсыз деп табылған тұрмыстық электрлік құрылғылар мен техникалық бұйымдарды кәдеге жарату барысында пайда болатын қатты тұрмыстық қалдықтар белгіленген тәртіппен және салалық нормативті құжаттары бойынша көзделген қолданыстағы ережелер мен нормаларға сәйкес, соның ішінде «Өндіріс пен тұтыну қалдықтарын орналастыру мен залалсыздандыру бойынша гигиеналық талаптар» Санитарлық-эпидемиологиялық ережелер мен нормаларға 2.1.7.1322-03 сәйкес кәдеге жарату үшін міндетті түрде жиналуы тиіс.

Құрылғының техникалық сипаттамалары

PSF 1140, 1240, 1340, 1440, 1540, 1640 –POLARIS сауда таңбасымен шығарылатын тұрмыстық электрлік еденге орнатылатын желдеткіш құрылғы

Кернеуі: 220-240 В.

Қуаттылығы: 55 Вт.

Жиілігі: 50 Гц.

Қорғаныс жіктелімі - II

Ескертпе: Өзгерістер мен жетілдіруді енгізудің ұдайы үрдісінің орын алуынан, нұсқаулық пен бұйымның арасында қандай да бір айырмашылық байқалуы мүмкін. Өндіруші, тұтынушының бұған назар аударатынына үлкен үміт артады.

Сертификаттау жөніндегі ақпарат



Құрылғының өңделіп шығарылған күні мен жылы жөніндегі ақпарат құрылғының сыртында көрсетілген.

Бұйымның есептік жарамдылық мерзімі: 3 жыл.

Кепілдік мерзімі: 1 жыл.

Өндіруші:

POLARIS CORPORATION LIMITED

Unit 1801, 18/F, Jubilee Centre, 46 Gloucester Road, Wanchai, Hong Kong

at factory: DECOMIN PLASTICS PRODUCTS MANUFACTURING LTD

ChuangYe Industry Zone, Xinhe Shequ, Wanjiang, Dongguan City, Guangdong Province, China

Поларис Корпорейшн Лимитед

Блок 1801, 18/Ф, Джубили Сентр, 46 Глостер Роуд, Ванчай, Гонконг

на заводе: ДЕКОМИН ПЛАСТИКС ПРОДУКТС МАНУФЕКЧЕРИНГ ЛТД

Промышленная зона Чуанье, Ксинхэ Шецю, Вандзиан, город Дунгуань, провинция Гуандун, Китай

КЕПІЛДІК МІНДЕТТЕМЕ

Бұйым: Еденге орнатылатын желдеткіш

Үлгісі: PSF 1140, 1240, 1340, 1440, 1540, 1640

Бұл кепілдік бұйымды сатып алған күннен 12 ай бойына әрекетте болады, және материалдар мен жұмыс істеуіне байланысты ақаулар табылған жағдайда кепілдік қызмет көрсетуді білдіреді. Бұл жағдайда тұтынушы басқасын қоса алғанда, бұйымды тегін жөндетуге құқықты. Бұл кепілдік келесі шарттарды сақтағанда, жарамды:

1. Кепілдік міндеттеме POLARIS CORPORATION LIMITED компаниясы шығаратын барлық үлгілерге, кепілдік қызмет көрсетілетін елдердің барлығында жарамды (сатып алған жеріне карамастан).
2. Бұйым тек қана тұрмыстық қажеттіліктерге пайдалану үшін сатып алынуы тиіс. Бұйым пайдалану бойынша нұсқаулыққа, қауіпсіздік бойынша ережелер мен талаптарды сақтай отырып, пайдаланылуы тиіс.
3. Өндірушінің міндеттемесін осы кепілдік бойынша сатушылар – өндірушінің уәкілетті дилерлері және ресми қызмет көрсететін (қызмет көрсету) орталықтар орындайды. Бұл кепілдік өндіруші құзырлық бермеген сатушылардан сатып алынған бұйымдарға таралмайды, олар тұтынушы алдында заңға сәйкес, өздігінен жауап береді.
4. Бұл кепілдік келесі жәйттердің нәтижесінде пайда болған ақауларды жөндеуге, сонымен қатар құрылғының қандай да бір сыртқы қабатының өзгерістері байқалған жағдайда таралмайды, егер де:
 - Бұл кепілдік химиялық, механикалық немесе өзге де әсер етулер болған жағдайда, сондай-ақ, бұйымның ішіне сұйықтық төгілген жағдайда, сонымен қатар, құрт-құмырсқа немесе шыбын-шіркей секілді бөгде заттардың бұйымның ішіне түсіп кетуі, сонымен бірге, бұл ақау микроорганизмдердің, шыбын-шіркей, құрт-құмырсқа секілді жәндіктер мен зиянкестер топтарының іс-әрекет, тіршілігінің салдары нәтижесінде туындаған ақау үшін таралмайды;
 - Бұйымды тікелей мақсаты бойынша емес, дұрыс пайдаланбағанда, оның жиынтықтығына кірмейтін, қосымша керек-жарақтарын пайдаланғанда, сондай-ақ, бұйымды техника қауіпсіздігі ережелері мен талаптарын бұза отырып, орнатқанда және пайдаланғанда;
 - Құрылғыны қалыпты пайдалану салдарынан пайда болған сыртқы өзгерістер байқалса, сондай-ақ, құрылғының функционалдық қасиетіне әсер тигізбейтін, қалыпты түрде тозған жағдайда: құралдың ішкі және сыртқы қабатының механикалық бүлінуі (металдың ішіне майысу, сызаттың түсуі, сыртқы түс түрінің өзгеруі не тіпті жоғалуы немесе қажалып бүлінуі), металл түсінің қалыпты өзгеруі, сондай-ақ, құрылғының метал бетінде құбылмалы немесе қара дақтардың пайда болуы, сонымен қатар, құрылғының жабыны бүлінген жерлеінде тоттанудың салдарынан металлдың бұзылуы, яғни металдың бетінде тотқа қарсы жабыны жоқ және жабыны бар жерлерінде коррозияның орын алуы салдарынан зақымдалған болса;
 - Жарамдылық мерзімі шектеулі әрлеу бөлшектері және шам, батареялар, қоқыс жинауға арналған сыйымдылықтар, белдіктер, қылшақтар, қорғаныс экрандары тозған жағдайда, сондай-ақ басқа да бұйымдарды, олардың пайдалану мерзімі шектеулі болған жағдайда;
 - Авторландырылған (өкілетті) қызмет көрсету орталықтар болып табылмайтын*, тұлғалар немесе фирмалар өндірген бұйымдардың жөндеуі;
5. Бұл кепілдік тек талонның түпнұсқасымен, сатушы берген тауарлы чектің түпнұсқасымен және ақауы табылған бұйыммен бірге көрсеткенде ғана жарамды болмақ.
6. Бұл кепілдік тек қана жеке тұрмыстық қажеттілік үшін пайдаланылатын бұйымдарға ғана жарамды, және коммерциялық, өнеркәсіптік немесе кәсіби мақсатта қолданылатын бұйымдарға таралмайды.

POLARIS бұйымдарына кепілдік қызмет көрсету мәселелері бойынша Өзіңіздің жергілікті POLARIS ресми сатушыңызға хабарласыңыз.

Құрылғының ақаулы екендігі анықталса, тез арада қызмет көрсету орталығына хабарласу қажет.

* Авторландырылған (өкілетті) сервистік орталықтардың мекен-жайлары Компания сайтында: www.polar.ru

Жеткізуші құрылғыны тасымалдау барысында, дұрыс емес пайдалану салдарынан, сондай-ақ, модификациялау (жаңадан жасау; қайта жасау; қайта құру; түрлендіру, өзгерту) құрылғының түрін өзгерту, түрлендіру, және құрылғының құрылымын қайта құрып, түрлендіру салдарынан, яғни қандай да бір модификациялық өзгерістерді енгізудің нәтижесінде туындаған ақау үшін немесе өздігінен жөндеу жұмысын жүргізудің нәтижесінде туындаған ақау үшін жауапты емес.