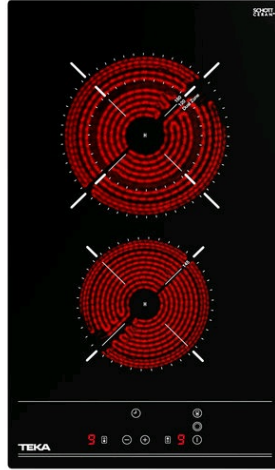


TEKA

TZC 32320 TTC BLACK Модульная стеклокерамическая
варочная панель 30 см



Autolock



Easy
installation

ОПИСАНИЕ

Модульная стеклокерамическая варочная панель 30 см

ЛАЙФСТАЙЛ

Easy

ЦВЕТ



КОД

REF. 112540002
EAN. 8434778012668

ХАРАКТЕРИСТИКИ

Модульная стеклокерамическая варочная панель High Light
30 см

Чёрная стеклокерамика Schott Ceran® с фасетом по
переднему краю

Сенсорная панель управления

Цифровое программирование времени приготовления до 99
мин.

Функция Поддержание тепла

Блокировка безопасности

Индикаторы остаточного тепла

2 зоны приготовления:

1 конфорка Ø 180/120 мм

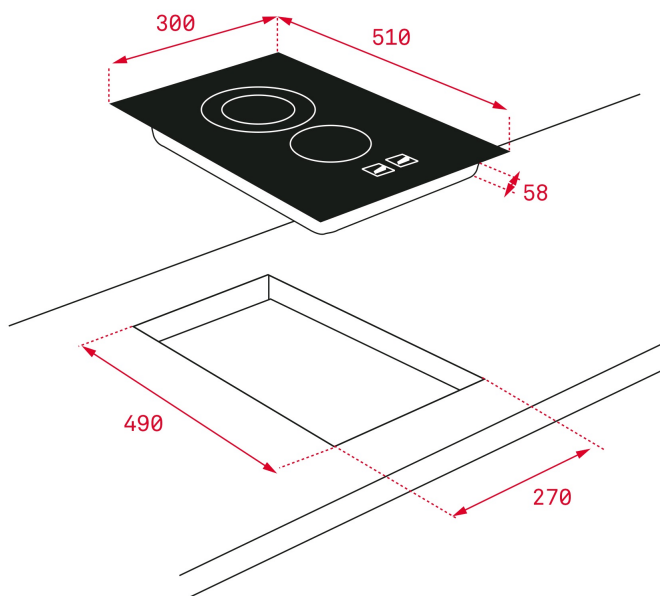
1 конфорка Ø 145 мм

Максимальная номинальная мощность: 2900 Вт

Комбинируется с панелями IZ/TZ/CZ с фасетом

по переднему краю высотой 510 мм

Планка для комбинирования код 40204394

ТЕКА**TZC 32320 TTC BLACK**

ГАБАРИТНЫЕ РАЗМЕРЫ

Высота изделия (мм): 58
Ширина изделия (мм): 300
Глубина изделия (мм): 510
Длина изделия (мм):
Вес нетто (кг): 4,26

ТЕХНИЧЕСКИЕ ХАРАКТЕРИСТИКИ

УСТАНОВОЧНЫЕ РАЗМЕРЫ

Ширина встраивания (мм): 270
Глубина встраивания (мм): 490
Высота встраивания (мм): 58

КОНКРЕТНЫЕ ОСОБЕННОСТИ

Количество уровней электрической мощности: 9

ЭЛЕКТРОСОЕДИНЕНИЕ

Частота (Гц): 50/60
Номинальное напряжение (В): 220-240
Длина соединительного кабеля (см): 110
Максимальная номинальная мощность (Вт) (электрическая варочная поверхность): 2900

ВАРОЧНЫЕ ЗОНЫ

Зоны приготовления: 2
Энергопотребление всей варочной поверхности, Вт·ч/кг:
190,175
Левая задняя зона приготовления — Энергопотребление в

Вт-ч/кг (EU 66/2014): No
Левая центральная зона приготовления — Энергопотребление в Вт-ч/кг (EU 66/2014): No
Левая передняя зона приготовления — Энергопотребление в Вт-ч/кг (EU 66/2014): No
Центральная задняя зона приготовления — Диаметр (мм):
120 / 180
Центральная задняя зона приготовления — Тип: Double High Light
Центральная задняя зона приготовления — Энергопотребление в Вт-ч/кг (EU 66/2014): 192,33
Центральная центральная зона приготовления — Энергопотребление в Вт-ч/кг (EU 66/2014): No
Центральная передняя зона приготовления — Диаметр (мм):
145
Центральная передняя зона приготовления — Тип: Single High Light
Центральная передняя зона приготовления — Энергопотребление в Вт-ч/кг (EU 66/2014): 188,02
Правая задняя зона приготовления — Энергопотребление в Вт-ч/кг (EU 66/2014): No
Правая центральная зона приготовления — Энергопотребление в Вт-ч/кг (EU 66/2014): No
Правая передняя зона приготовления — Энергопотребление в Вт-ч/кг (EU 66/2014): No

СИСТЕМА БЕЗОПАСНОСТИ

Индикатор остаточного нагрева (газ): Да
Индикатор остаточного нагрева (электрическая варочная поверхность): Да
Автоматическое защитное отключение (автоблокировка) (электрическая варочная поверхность): Да
Защита от детей: Да

ЗАВЕРШИТЬ

Обработка поверхности: Front bevelled glass
Система простой установки: Да

АКСЕССУАРЫ

Комплект для соединения: Optional
Тэппаньяки: Optional

