



Завод керамических изделий «Универсал»

Уважаемый покупатель!

Мы благодарны Вам за приобретённое изделие, которое произведено на нашем предприятии.

Производство изделий ведётся на европейском оборудовании и по европейским технологиям. Для производства изделий применяется экологически чистое сырьё. Наша продукция по своим функциональным и санитарно-гигиеническим характеристикам полностью соответствует **ГОСТ 13449 - 2017, ГОСТ 30493 - 2017**

Перед монтажом и использованием приобретённого изделия ознакомьтесь пожалуйста с инструкцией по его установке и использованию.

Умывальник «Енисей» 60

Срок службы изделия – 20 лет
Умывальник квадратный

Содержание:

Комплектность
Чертёж умывальник с пьедесталом
Установка умывальника на пьедестал
Инструкция по уходу за изделием
Гарантия
Гарантийный талон

Содержание:

Комплектность
Чертёж умывальника

Умывальник «Енисей» 60 может устанавливаться:

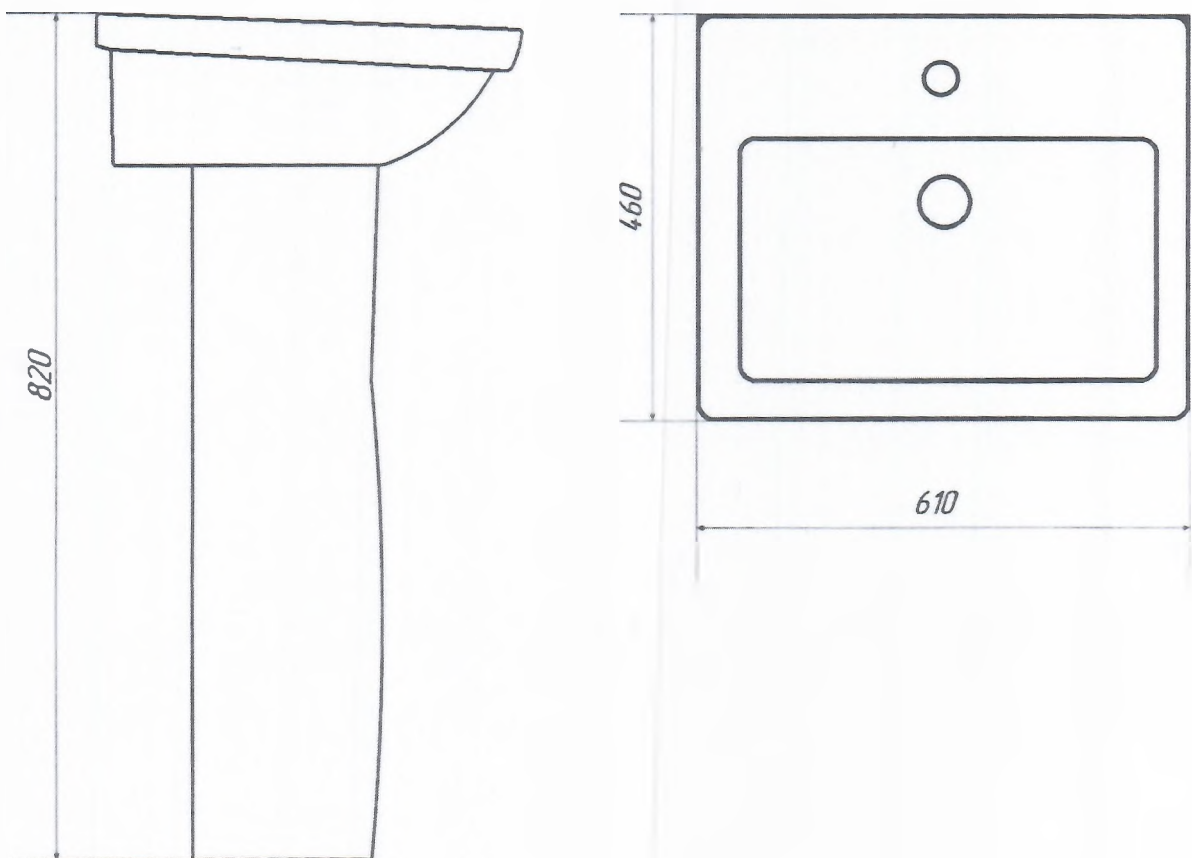
- на пьедестал;
- на кронштейны L=24см.;
- на мебельную тумбу.



Комплектность

Умывальник	-	1 шт.
Паспорт	-	1 шт.

Чертёж умывальника «ЕНИСЕЙ»60



Установка умывальника на пьедестал

1. Установите пьедестал на расстоянии 130 - 135 мм. от стены.
2. Установите умывальник на пьедестал таким образом, что бы его задняя поверхность плотно прилегала к стене, а нижняя часть чаши опиралась на пьедестал.
3. Произведите разметку монтажных отверстий умывальника, расположенных на его задней поверхности, на стене.
4. Просверлите в стене отверстия для установки в них крепёжных элементов (анкерный болт, дюбель и т. п.)
5. Смонтируйте на умывальник сифон с переливом (сифон в поставку не входит).
6. Поставьте пьедестал на место, установите на него умывальник с сифоном.
7. Закрепите двумя крепёжными элементами умывальник к стене (крепежные элементы в поставку не входят).

Установка умывальника на мебельную тумбу

1. Установите умывальник на мебельную тумбу.
2. Произведите разметку монтажных отверстий умывальника, расположенных на его задней поверхности, на стене.
3. Просверлите в стене отверстия для установки в них крепёжных элементов (анкерный болт, дюбель и т. п.).
4. Смонтируйте на умывальник сифон с переливом (сифон в поставку не входит).
5. Установите мебельную тумбу на место, установите на неё умывальник с сифоном.
6. Закрепите двумя крепёжными элементами умывальник к стене (крепежные элементы в поставку не входят).

Указания по уходу за изделием

Поверхность изделия является стойкой по отношению к кислотам, щелочам и растворителям, используемых в жидкостях и косметических средствах бытового назначения. Используйте обычные бытовые моющие средства. Не используйте для очистки грубые абразивные приспособления и материалы, которые могут повредить покрытие изделия, например металлические щётки, сетки и т. п. Для очистки сильно загрязнённых поверхностей, если их не удалось очистить при помощи обычных моющих средств, необходимо применить специальные моющие средства не содержащие абразивных включений. Не оставляйте надолго моющее средство на поверхности изделия. После применения моющего средства смойте его водой. Перед применением моющего средства ознакомьтесь с его инструкцией.

Гарантия на умывальник

Гарантия на умывальник – 5 лет со дня ввода в эксплуатацию при учете соблюдения правил хранения, транспортировки, установки и эксплуатации.

15.11.1907



Завод керамических изделий

«Универсал»

Гарантийный талон

Изделие _____

Фирма-продавец _____

Адрес фирмы-продавца _____

тел. _____

Печать фирмы-продавца _____

подпись продавца _____

**По вопросам гарантийных обязательств обращаться в
адрес фирмы-продавца или завода - ИЗГОТОВИТЕЛЯ**

Производитель: ООО «Завод керамических изделий «Универсал»

633512, Россия, Новосибирская область

Черепановский район, п.г.т. Дорогино

ул. Центральная 4

тел. факс (383-45) 71-159

e-mail: ooozki@yandex.ru

ОТК _____

Дата _____