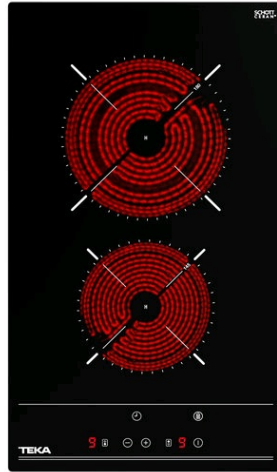


**TEKA**

**ТВС 32010 ТТС BLACK** Модульная стеклокерамическая  
варочная панель 30 см



Autolock



Easy  
installation



Syncro function

**ОПИСАНИЕ**

Модульная стеклокерамическая варочная панель 30 см

**ЛАЙФСТАЙЛ**

Easy

**ЦВЕТ**



**КОД**

REF. 112550007  
EAN. 8434778012651

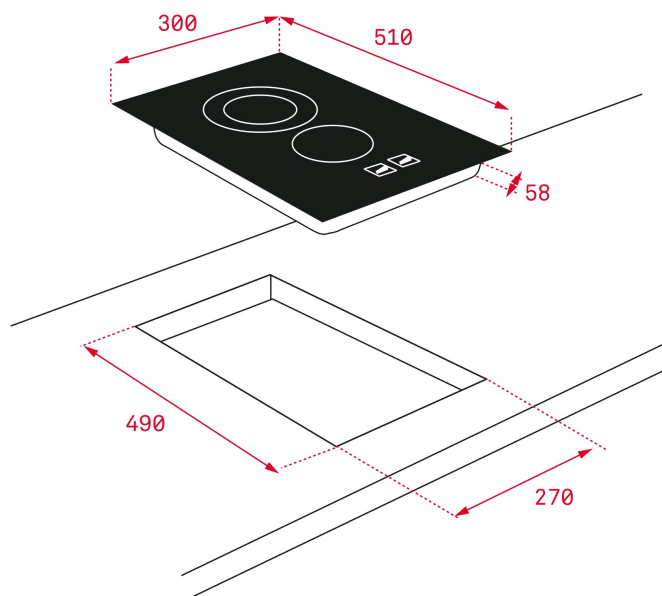


**TEKA**

**TBC 32010 TTC BLACK**

**ХАРАКТЕРИСТИКИ**

Модульная стеклокерамическая варочная панель 30 см  
Сенсорная панель управления  
Цифровое программирование времени приготовления до 99 мин.  
Обрезанные края  
Блокировка безопасности  
Индикаторы остаточного тепла  
2 зоны приготовления:  
1 конфорка Ø 180 мм  
1 конфорка Ø 145 мм  
Максимальная номинальная мощность: 3000 Вт



## ГАБАРИТНЫЕ РАЗМЕРЫ

Высота изделия (мм): 58  
Ширина изделия (мм): 300  
Глубина изделия (мм): 510  
Длина изделия (мм):  
Вес нетто (кг):

## ТЕХНИЧЕСКИЕ ХАРАКТЕРИСТИКИ

### УСТАНОВОЧНЫЕ РАЗМЕРЫ

Ширина встраивания (мм): 270  
Глубина встраивания (мм): 490  
Высота встраивания (мм): 58

### КОНКРЕТНЫЕ ОСОБЕННОСТИ

Количество уровней электрической мощности: 9  
Синхро: Да

### ЭЛЕКТРОСОЕДИНЕНИЕ

Частота (Гц): 50/60  
Номинальное напряжение (В): 220-240  
Длина соединительного кабеля (см): 110  
Максимальная номинальная мощность (Вт) (электрическая варочная поверхность): 3000

### ВАРОЧНЫЕ ЗОНЫ

Зоны приготовления: 2  
Центральная задняя зона приготовления — Диаметр (мм): 180

## **СИСТЕМА БЕЗОПАСНОСТИ**

## **ЗАВЕРШИТЬ**

## **АКСЕССУАРЫ**

**Центральная задняя зона приготовления** — Тип: Single High Light

**Центральная передняя зона приготовления** — Диаметр (мм): 145

**Центральная передняя зона приготовления** — Тип: Single High Light

**Индикатор остаточного нагрева (газ):** Да

**Автоматическое защитное отключение (автоблокировка) (электрическая варочная поверхность):** Да

**Обработка поверхности:** C-edged glass

**Система простой установки:** Да

**Комплект для соединения:** Optional

**Тэпанъяки:** Optional

