

TEKA

**MWR 22 VI ANTHRACITE-OS** Встраиваемая микроволновая печь  
на 22 л с керамической базой



22L



Defrost By  
Time



Electronic Door  
Opening

**ОПИСАНИЕ**

Встраиваемая микроволновая печь на 22 л с керамической базой

**ЛАЙФСТАЙЛ**

Country

**ЦВЕТ**

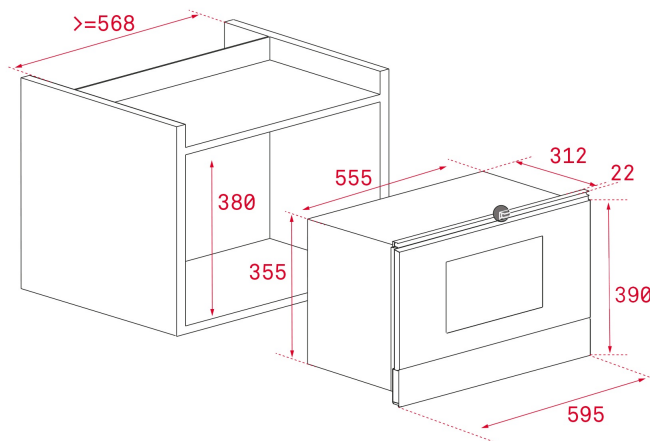


**КОД**

REF. 112040000  
EAN. 8434778008845

**ХАРАКТЕРИСТИКИ**

Встраиваемая микроволновая печь  
Дверь открывается влево  
Объем 22 л  
1 режим приготовления (микроволны)  
Поворотные регуляторы  
Матовое текстурированное покрытие  
Механическая панель управления  
Таймер до 60 мин.  
Электронное открывание двери  
5 уровней мощности микроволн (850 Вт)  
Разморозка по времени  
Внутреннее покрытие из нержавеющей стали  
Керамическое основание (без поворотного столика)  
Тангенциальная система охлаждения  
Двухслойная термоизолированная дверца  
Автоматическое отключение при открытии дверцы  
Монтаж без рамки  
Кабель 150 см  
Максимальная номинальная мощность 1400 Вт  
Сделано в Португалии



## ГАБАРИТНЫЕ РАЗМЕРЫ

Высота изделия (мм): 380/390  
Ширина изделия (мм): 595  
Глубина изделия (мм): 334  
Длина изделия (мм):  
Вес нетто (кг): 21,6

## ТЕХНИЧЕСКИЕ ХАРАКТЕРИСТИКИ

### КОНКРЕТНЫЕ ОСОБЕННОСТИ

Сертификаты: CE; CB; EAC  
Выбор функции: MECHANICAL  
Количество функций приготовления: 1  
Принудительная тангенциальная вентиляция, 1 скорость: Да  
Микроволны: Да  
Размораживание микроволнами: Да  
Количество уровней мощности: 5  
Тангенциальная вентиляция: Да

### ЭЛЕКТРОСОЕДИНЕНИЕ

Максимальная номинальная мощность (Вт): 1400  
Частота (Гц): 50  
Номинальное напряжение (В): 220-240  
Длина соединительного кабеля (см): 150  
Вилка: Да  
Энергопотребление внутренней подсветки (Вт): 20

### ЭНЕРГОПОТРЕБЛЕНИЕ

Двигатель вентилятора охлаждения (Вт): 18

## СИСТЕМА БЕЗОПАСНОСТИ

Автоматическое отключение при открытии дверцы: Да

Предохранительный термостат: Да

