



НСВ 6535 SS Мультифункциональный духовой шкаф



HydroClean



70 L



A+ Energy
Class

ОПИСАНИЕ

Мультифункциональный духовой шкаф

ЛАЙФСТАЙЛ

Easy

ЦВЕТ



КОД

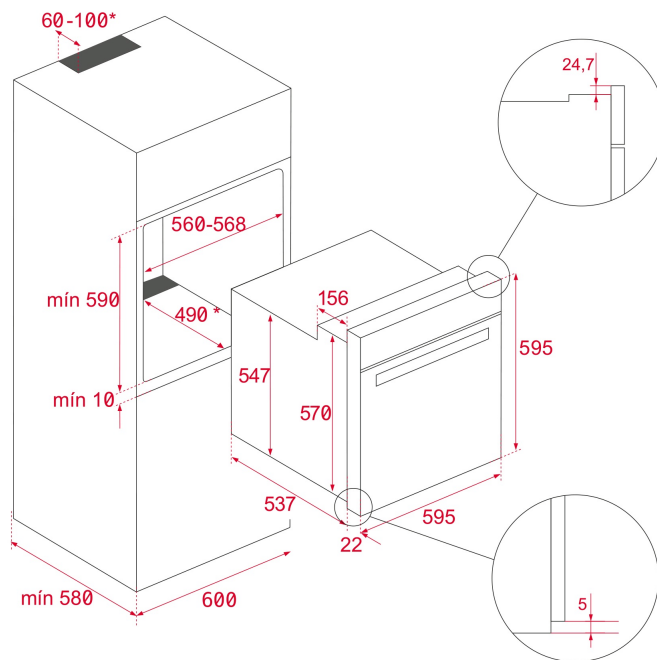
REF. 111020030
EAN. 8434778012736

ХАРАКТЕРИСТИКИ

Мультифункциональный духовой шкаф
Объем: 70 л
Нержавеющая сталь с защитным покрытием от следов пальцев
Сенсорная панель управления с блокировкой панели управления
Утапливаемые регуляторы
Стандартные петли двери
Стандартный гриль
Протектор для защиты от ожога грилем
8 режимов: верхний+нижний нагрев, ECO, гриль, максигриль, верхний нагрев + нижний нагрев+вентилятор, максигриль + вентилятор, нижний нагрев, разморозка
Инновационное покрытие Slippery
Динамическая система охлаждения (вентилятор с 1-ой скоростью)
Рельефное дно камеры с углублением для воды для чистки Hydroclean
Внутренняя поверхность дверцы из закалённого стекла
2-хслойная термоизолированная дверца
1 съёмное внутреннее стекло
5-ти уровневые хромированные направляющие
1 глубокий противень
1 решётка
Hydroclean ECO
Класс энергопотребления A+
Кабель 110 см без вилки
Подсветка галогеновой лампой 25 В
Максимальная номинальная мощность 2550 Вт
Сделано в Испании

ГАБАРИТНЫЕ РАЗМЕРЫ

Высота изделия (мм): 595
Ширина изделия (мм): 595
Глубина изделия (мм):
537+22
Длина изделия (мм):
Вес нетто (кг): 27



ТЕХНИЧЕСКИЕ ХАРАКТЕРИСТИКИ

КОНКРЕТНЫЕ ОСОБЕННОСТИ

Сертификаты: N / CE / CCA / CB/ EAC
Количество камер: 1
Эмалированная камера: Да
Выбор функции: 10+0
Количество функций приготовления: 8
Гриль: Да
Функция Макси-гриль: Да
Нижний нагрев: Да
Функция ECO: Да
Механический быстрый разогрев: Да
Сенсорное управление с программированием: Да
Система съёмных противней: Да
Количество направляющих для противней (уровней): 5

ЭЛЕКТРОСОЕДИНЕНИЕ

Максимальная номинальная мощность (Вт): 2615
Частота (Гц): 50/60
Номинальное напряжение (В): 220-240
Длина соединительного кабеля (см): 110
Энергопотребление внутренней подсветки (Вт): 25

ЭНЕРГОПОТРЕБЛЕНИЕ

Энергопотребление на один цикл в нормальном режиме (кВт-ч): 0,86
Энергопотребление на один цикл в режиме принудительной конвекции (кВт-ч): 0,68
Нижний нагревательный элемент (Вт): 1150
Гриль (Вт): 1400
Макси-гриль (Вт): 2500
Традиционный режим (Вт): 2550
Многофункциональный турбо-режим (Вт): 22
Двигатель вентилятора охлаждения (Вт): 18

СИСТЕМА БЕЗОПАСНОСТИ

Система блокировки панели: Да
Защита гриля: Да
Система защиты противней от опрокидывания: Да
Предохранительный термостат: Да

СИСТЕМА ОЧИСТКИ

Нержавеющая сталь с защитой от отпечатков пальцев: Да
Hydroclean PRO: Да

АКСЕССУАРЫ

Глубокий противень (50 мм): 1
Стандартная решётка: 1

ЭНЕРГОЭФФЕКТИВНОСТЬ

Класс энергопотребления: A+
Индекс энергоэффективности (EEI): 81



HCB 6535 SS

ЭНЕРГЕТИЧЕСКАЯ МЕТКА

The image shows a standard European energy label for a TEKA HCB 6535 SS dishwasher. At the top left is the European Union flag. To its right is the word "ENERG" in large letters, with "енергия · ενεργεια" below it. Further right are two circular icons: one with "Y IJA" and another with "IE IA". Below this header is the TEKA logo and the model number "HCB 6535". A central graphic shows a vertical scale of energy efficiency classes from A+++ (green) at the top to D (red) at the bottom. A black arrow points to the A+ class. Below the scale are two boxes: the first shows a dishwasher icon with "70L" below it; the second shows a cycle icon with "0.80 kWh/cycle*" above it and "0.68 kWh/cycle*" below it. At the bottom, there is a line of small text in multiple languages and the date "65/2014".