



## НСВ 6535 BLACK Мультифункциональный духовой шкаф



HydroClean



70L

### ОПИСАНИЕ

Мультифункциональный духовой шкаф

### ЛАЙФСТАЙЛ

Easy

### ЦВЕТ



### КОД

REF. 111020031  
EAN. 8434778012743



TEKA

НСВ 6535 BLACK

## ХАРАКТЕРИСТИКИ

Мультифункциональный духовой шкаф

Объем: 70 л

Чёрное стекло / чёрная эмалированная панель управления

Утапливаемые регуляторы

Стандартные петли двери

8 режимов: верхний+нижний нагрев, ECO, гриль, максигриль,

верхний нагрев+нижний нагрев+вентилятор,

максигриль+вентилятор, нижний нагрев, разморозка

Сенсорная панель управления с блокировкой панели управления

5-ти уровневые хромированные направляющие

1 глубокий противень

1 решётка

2 стекла

Hydroclean ECO

Класс энергопотребления A+

Кабель 110 см без вилки

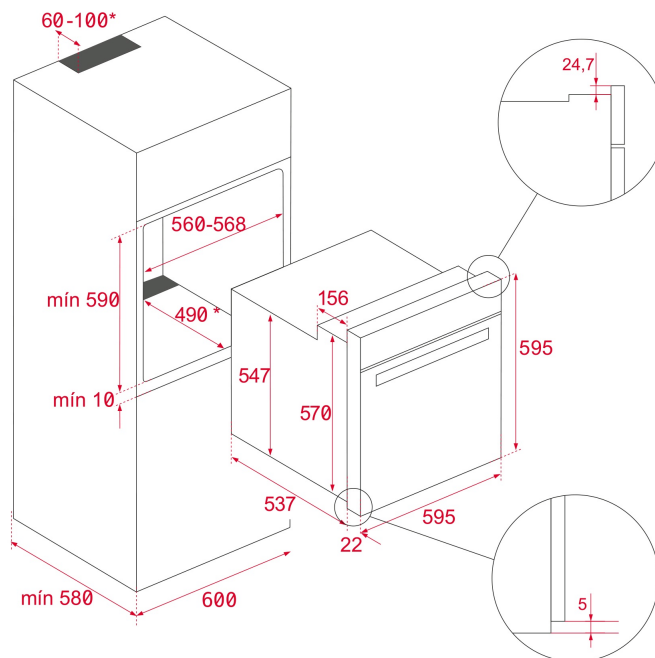
Подсветка галогеновой лампой 25 В

Максимальная номинальная мощность 2550 Вт

Сделано в Испании

## ГАБАРИТНЫЕ РАЗМЕРЫ

Высота изделия (мм): 595  
 Ширина изделия (мм): 595  
 Глубина изделия (мм):  
 537+22  
 Длина изделия (мм):  
 Вес нетто (кг): 27



## ТЕХНИЧЕСКИЕ ХАРАКТЕРИСТИКИ

### КОНКРЕТНЫЕ ОСОБЕННОСТИ

Сертификаты: N / CE / CCA / CB/ EAC  
 Количество камер: 1  
 Эмалированная камера: Да  
 Выбор функции: 10+0  
 Количество функций приготовления: 8  
 Гриль: Да  
 Функция Макси-гриль: Да  
 Нижний нагрев: Да  
 Функция ECO: Да  
 Механический быстрый разогрев: Да  
 Сенсорное управление с программированием: Да  
 Система съёмных противней: Да  
 Количество направляющих для противней (уровней): 5

### ЭЛЕКТРОСОЕДИНЕНИЕ

Максимальная номинальная мощность (Вт): 2615  
 Частота (Гц): 50/60  
 Номинальное напряжение (В): 220-240  
 Длина соединительного кабеля (см): 110  
 Энергопотребление внутренней подсветки (Вт): 25

## ЭНЕРГОПОТРЕБЛЕНИЕ

Энергопотребление на один цикл в нормальном режиме (кВт-ч): 0,86  
Энергопотребление на один цикл в режиме принудительной конвекции (кВт-ч): 0,68  
Нижний нагревательный элемент (Вт): 1150  
Гриль (Вт): 1400  
Макси-гриль (Вт): 2500  
Традиционный режим (Вт): 2550  
Многофункциональный турбо-режим (Вт): 22  
Двигатель вентилятора охлаждения (Вт): 18

## СИСТЕМА БЕЗОПАСНОСТИ

Система блокировки панели: Да  
Защита гриля: Да  
Система защиты противней от опрокидывания: Да  
Предохранительный термостат: Да

## СИСТЕМА ОЧИСТКИ

Hydroclean PRO: Да

## АКСЕССУАРЫ

Глубокий противень (50 мм): 1  
Стандартная решётка: 1

## ЭНЕРГОЭФФЕКТИВНОСТЬ

Класс энергопотребления: A+  
Индекс энергоэффективности (EEI): 81



HCB 6535 BLACK

ЭНЕРГЕТИЧЕСКАЯ МЕТКА

The energy label for the TEKA HCB 6535 is a vertical rectangular sticker with a blue border. At the top left is the European Union flag. To its right, the word "ENERG" is written in large blue letters, with "енергия · ενεργεια" below it. Further right are two circular icons: one with "Y IJA" and another with "IE IA". Below this header, the TEKA logo is on the left and the model number "HCB 6535" is on the right. A central graphic shows a vertical scale of energy efficiency classes from A+++ (green) at the top to D (red) at the bottom. A black arrow points to the A+ class. To the left of the scale is a small icon of a washing machine with a power cord. Below the scale, there are two boxes: the first contains a washing machine icon and "70L"; the second contains a washing machine icon and "0.80 kWh/cycle\*". Below these boxes, there is a smaller box with a washing machine icon and "0.68 kWh/cycle\*". At the bottom, there is a line of small text in multiple languages and the date "65/2014".