



НСВ 6515 SS Мультифункциональный духовой шкаф



HydroClean



70 L



A Energy Class

ОПИСАНИЕ

Мультифункциональный духовой шкаф

ЛАЙФСТАЙЛ

Easy

ЦВЕТ



КОД

REF. 111020028
EAN. 8434778012712

ХАРАКТЕРИСТИКИ

Мультифункциональный духовой шкаф

Объем: 70 л

Нержавеющая сталь с защитным покрытием от следов пальцев

Утапливаемые регуляторы

6 режимов: гриль+нижний нагрев, гриль, гриль+нижнийнагрев+вентилятор, нижний нагрев, разморозка, ECO

Инновационное покрытие Slippery

Динамическая система охлаждения (вентилятор с 1-ой скоростью)

Рельефное дно камеры с углублением для воды для чистки Hydroclean

Внутренняя поверхность дверцы из закалённого стекла

2-хслойная термоизолированная дверца

1 съёмное внутреннее стекло

Температурный диапазон 50-250 °C

5-ти уровневые хромированные направляющие

1 глубокий противень

1 решётка

2 стекла

Hydroclean ECO

Класс энергопотребления A+

Кабель 110 см без вилки

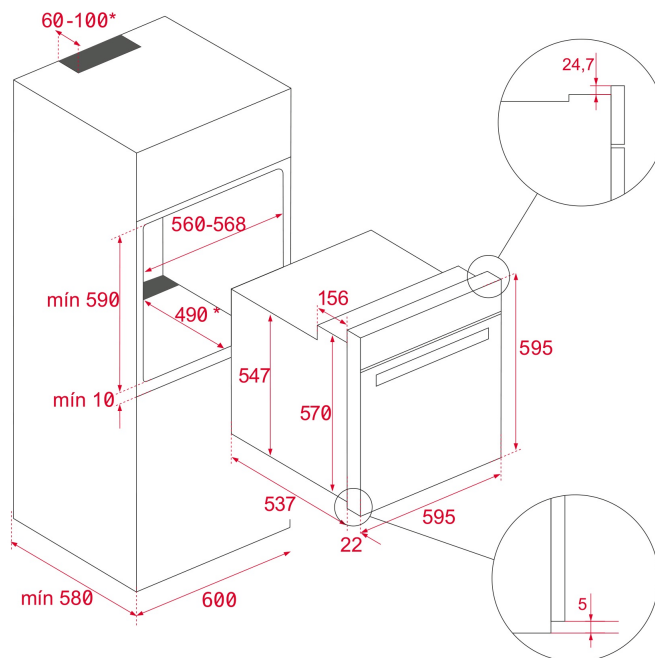
Подсветка галогеновой лампой 25 В

Максимальная номинальная мощность 2550 Вт

Сделано в Испании

ГАБАРИТНЫЕ РАЗМЕРЫ

Высота изделия (мм): 595
 Ширина изделия (мм): 595
 Глубина изделия (мм):
 537+22
 Длина изделия (мм):
 Вес нетто (кг): 26



ТЕХНИЧЕСКИЕ ХАРАКТЕРИСТИКИ

КОНКРЕТНЫЕ ОСОБЕННОСТИ

Сертификаты: N / CE / CCA / CB/ EAC
 Количество камер: 1
 Эмалированная камера: Да
 Выбор функции: 7+0
 Количество функций приготовления: 6
 Гриль: Да
 Нижний нагрев: Да
 Функция ECO: Да
 Механический быстрый разогрев: Да
 Система съёмных противней: Да
 Количество направляющих для противней (уровней): 5

ЭЛЕКТРОСОЕДИНЕНИЕ

Максимальная номинальная мощность (Вт): 2615
 Частота (Гц): 50/60
 Номинальное напряжение (В): 220-240
 Длина соединительного кабеля (см): 110
 Энергопотребление внутренней подсветки (Вт): 25

ЭНЕРГОПОТРЕБЛЕНИЕ

Энергопотребление на один цикл в нормальном режиме (кВт-ч): 0,82

Энергопотребление на один цикл в режиме принудительной конвекции (кВт-ч): 0,71

Нижний нагревательный элемент (Вт): 1150

Гриль (Вт): 1400

Традиционный режим (Вт): 2550

Многофункциональный турбо-режим (Вт): 22

Двигатель вентилятора охлаждения (Вт): 18

СИСТЕМА БЕЗОПАСНОСТИ

Защита гриля: Да

Система защиты противней от опрокидывания: Да

Предохранительный термостат: Да

СИСТЕМА ОЧИСТКИ

Нержавеющая сталь с защитой от отпечатков пальцев: Да

Hydroclean ECO: Да

АКСЕССУАРЫ

Глубокий противень (50 мм): 1

Стандартная решётка: 1

ЭНЕРГОЭФФЕКТИВНОСТЬ

Класс энергопотребления: A

Индекс энергоэффективности (EEI): 84,7

