

KGZ Кыргыз

Пайдалануу боюнча колдонмо

БИРИКТИРИЛГЕН ТОНДУРГУЧ КАМЕРАЛУУ МУЗДАТКЫЧ

Мазмуну

Коопсуздук – бул жакшы адат, 21
Коопсуздуктун жалпы эрежелери
Пайдалануу

Орнотуу жана ишке түшүрүү, 23
Желдетүү
Жылуулук булагына жакын орнотпоңуз
Түздөө
Электр тармагына улоо

Буюмдун сүрөттөлүшү, 22
Жалпы көрүнүшү
Башкаруу панели

Муздаткыч бөлүмдөн пайдалануу, 24

Тондургуч бөлүмдөн пайдалануу, 25

Электр энергиясын үнөмдөө боюнча сунуштар, 26

Бузуктуктар жана аларды оңдоонун усулдары, 26

Кызмат көрсөтүү жана күтүү, 27
Эритүү
Кызмат көрсөтүү жана күтүү
Жарыткыч лампы алмаштыруу

Техникалык кызмат көрсөтүү, 28

Өндүрүүчү эскертүүсүз буюмдун түзүлүшү жана комплекттелиши боюнча прибор ишинин натыйжалуулугун төмөндөтпөй турган өзгөрүш киргизүү укугун өзүндө сактап калат:
– бул колдонмодо келтирилген кээ бир параметрлер боолголуу саналат;
– өндүрүүчү көрсөтүлгөн чоңдуктардан кичине четтегендик үчүн жоопкер эмес.

AM Հայերեն

Շահագործման ձեռնարկ

ՀԱՍՄԱԿՑՎԱԾ ՍԱՌՆԱՐՄԱՆ՝ ՍԱՌՑԱԽՑԻՎՈՎ

Բովանդակություն

Անվտանգությունը՝ լավ սովորություն է, 29
Անվտանգության ընդհանուր կանոնները
Ուտիլիզացում

Տեղադրում և միացում, 30
Օդափոխություն
Մի տեղակայեք ջերմային աղբյուրների մոտ
Հավասարեցում
Միացում՝ էլեկտրական ցանցին

Արտադրանքի նկարագրությունը, 22
Ընդհանուր տեսք
Կառավարման վահանակ

Սառնարանային բաժնի օգտագործում, 31

Սառցարանային բաժնի օգտագործում, 32

Էլեկտրաէներգիայի խնայողության ցուցումներ, 33

Անսարքությունները և դրանց վերացման մեթոդները, 33

Սպասարկում և խնամք, 34
Սպասարկում
Սպասարկում և խնամք
Լուսավորության լամպի փոխում

Տեխնիկական սպասարկում, 28

Արտադրողն իրավունք ունի առանց նախազգուշացնելու փոփոխություններ կատարել կառուցվածքի և համարման մեջ, որոնք չեն նվազեցնի սարքի աշխատանքի արդյունավետությունը - որոշ չափանիշներ, որոնք տրված են սույն ցուցումների մեջ, կողմնորոշիչ են - արտադրողը պատասխանատվություն չի կրում՝ նշված մեծություններից աննշան շեղումների համար

Изделие:	Комбинированный холодильник-морозильник
Торговая марка:	INDESIT
Модель:	ITR 5160 W
Изготовитель:	АО "Индезит Интернэшнл"
Страна-изготовитель:	Россия
	7
Общий полезный объем для хранения свежих продуктов	179 л
Общий полезный объем для хранения замороженных продуктов	78 л *
Номинальное значение напряжения электропитания или диапазон напряжения	220-240 V ~
Условное обозначение рода электрического тока или номинальная частота переменного тока	50 Hz
Номинальный ток	0,9 A
Мощность нагревателя системы оттаивания	190 B
Максимальная мощность лампы освещения	1Вт LED
Класс защиты от поражения электрическим током	Класс защиты I
Класс энергопотребления	A
	344
	4 / 24
	14
Климатический класс	N-ST (+16°C ...+38°C)
Система охлаждения	Full No Frost
Тип хладагента	R 600 a
Корректированный уровень звуковой мощности	40 дБА
Количество компрессоров	1
В случае необходимости получения информации по сертификатам соответствия или получения копий сертификатов соответствия на данную технику, Вы можете отправить запрос по электронному адресу cert.rus@indesit.com.	
Дата производства данной техники можно получить из серийного номера (S/N 52YVWW333333), следующим образом:	- YY- - WW - a, - 333333 - C
* - декларируемый объем без верхней емкости в МО	

Өнім:	Құрамдастырылған тоңазытқыш-муздатқыш
Сауда белгісі:	INDESIT
Модель:	ITR 5160 W
Өндіруші:	«Индезит Интернэшнл» АҚ
Өндіруші елі	Ресей
Балғын өнімдерді сақтау үшін жалпы пайдалы көлемі	179
Мұздатылған өнімдерді сақтау үшін жалпы пайдалы көлемі	78
Электрик қорек көзі кернеуінің нақтылы мәні немесе кернеу диапазоны	220-240 V ~
Электрик тоқтың түрін шартты белгілеу немесе айналымалы тоқтың нақтылы жиілігі	50 Hz
Нақтылы ток	0,9 A
Еріту жүйесі қыздырғышының қуаттылығы	-
Жарықтандыру лампының максималдық қуаттылығы	1Вт LED
Электрик токпен зақымдалудан қорғау санаты	Қорғау санаты I
Энергия тұтынуды санаты	A
Салқындату жүйесі	Full No Frost
Климаттық санат	N-ST (+16°C ...+38°C)
Сұзық агенттің типі	R 600 a
Дыбыстық қуаттылықтың түзетілген деңгейі	40 дБА
Компрессорлар саны	1
Осы техникаға сәйкестік сертификаттары бойынша ақпарат алу немесе сәйкестік сертификаттарының көшірмесін алу қажет болған жағдайда, Сіз (I)cert.rus@indesit.com<1) электрондық мекен-жайы бойынша сұраныс жібере аласыз.	
Осы техниканың шығару күнін келесі түрде сериялық нөмірден алуға болады (S/N 52YVWW333333),	- YY- - WW - a, - 333333 - C

Транспортировка и правила хранения
Упакованный холодильник должен храниться при относительной влажности не выше 80 % в закрытых помещениях с естественной вентиляцией. Если холодильник длительное время не будет эксплуатироваться, то его следует отключить от электрической сети, вынуть все продукты, разморозить МК, провести уборку камер. Двери после уборки оставить приоткрытыми, чтобы в камерах не появился запах. Транспортировать холодильник необходимо в рабочем положении (вертикально), любым видом крытого транспорта, надежно закрепив его. **ЗАПРЕЩАЕТСЯ** подвергать холодильник ударным нагрузкам.

Правила реализации товара не регламентированы изготовителем, но должны соответствовать национальным, региональным и международным стандартам.

Тасымалдау және сақтау ережелері
Қапталған тоңазытқыш табиғи желдеткіші бар жабық жайларда 80 % артық емес салыстырмалы ылғалдылықта сақталуы тиіс. Егер тоңазытқыш ұзақ уақыт бойы пайдаланылмаса, онда оны электр желісінен ажыратып, барлық өнімдерді шығарып, МК ерітіп, камераға тазалау жүргізу керек. Тазалаудан кейін камераларда иіс пайда болмауы үшін жартылай ашық қалтыру керек. Тоңазытқышты жұмысшы күйде (тігінен), жабық көліктің кез келген түрімен, оны сенімді етіп бекітіп тасымалдау қажет. Тоңазытқышты соқылық жүктемелерге ұшыратуға ТЫЙЫМ САЛЫНАДЫ.

Սպասարկում և խնամք

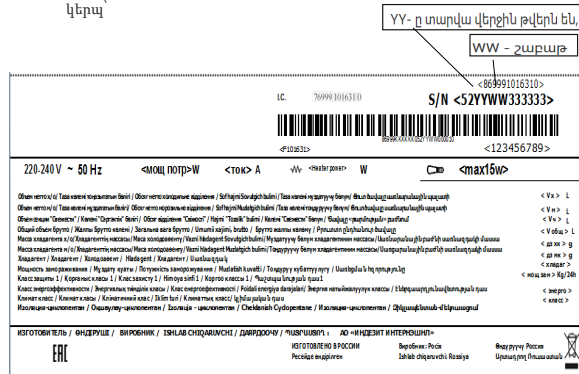
AM

Լվանալուց և այլ գործողություններ կատարելուց առաջ անջատեք սառնարանը էլեկտրական ցանցից:

Սառնարանային և սառցարանային բաժնի ապաստեցում
Full No Frost սառեցման համակարգը կատարում է հալեցմանունեմի ավտոմատ կերպով: Ժամանակակից պարբերաբար միացնում է տաքացուցիչ տարրը, կատարվում է «ձյունն մուշտակի» հալեցում գոլորշիից: Հավված ջուրը կապուղիով հոսում է ճնշակի տակի տաշտակը, որտեղ էլ գոլորշիանում է:

Սպասարկում և խնամք
Ձեր սառնարանը պատրաստված է հոտ չունեցող հիգիենիկ նյութերից: Այս բնութագրերի պահպանման համար սուր հոտ ունեցող մթերքները միշտ պահեք ամուր փակված ամաններով՝ խուսափելու համար հոտերից, որոնք հետո շատ բարդ կլինի վերացնել: Սառնարանի ներքին և արտաքին մակերեսները լվացեք սպունգով կամ փափուկ լաթով՝ թրջված կերակրի սոդայի և գոլորի լուծույթով (սոդան նաև լավ ախտահանիչ է): Կերակրի սոդա չունենալու դեպքում օգտագործեք որևէզեզք լվանալու միջոց:
Երբեք մի օգտագործեք օրգանական լուծիչներ, հարթեցնող, քլոր, անոնիակ պարունակող նյութեր: Յուղային մասսա պարունակող մթերքների (մայոնեզ, բուսական կամկենդանական յուղեր և այլն) սառնարանի խցիկի խտարարին կամ պլաստմասսային դիպչելիս, հեռացրեք այն որևէ լվացող միջոցով:

Տվյալ տեխնիկայի արտադրության ամսաթիվը կարելի է ստանալ S/N 52YYWW333333 սերիական համարից՝ հետևյալ կերպ



Բոլոր հանովի մասերը կարելի է լվանալ օձառի կամ լվացող միջոցի ջրային լուծույթով: Դրանք կարելի է նաև լվանալ սպաք լվանալու մեքենայով: Հիշեք, որ բոլոր հանովող մասերը անհրաժեշտ է մանրակրկիտ չորացնել դրանք սառնարան դնելուց առաջ:
Փոշին կարող է կուտակվել սառնարանի խտարարի վրա և խոչընդոտել նրա նորմալ աշխատանքին: Զգուշորեն փոշեկուլով մաքրեք սառնարանի հետևի պատը՝ օգտագործելով համապատասխան գլխադիրներ:
Եթե Դուք չեք պատրաստվում օգտագործել սառնարանը երկար ժամանակ, ապաստեցրեք այն, լվացեք ներսի մասը, չորացրեք և դռները փոքր-ինչ բաց թողեք խուսափելու համար տհաճ հոտից և բորբոսից: Էլեկտրաապրավորման աշխատանքի ժամանակ ջերմակարգավորիչի և ճնշակի միացման բնորոշ ձայները նորմալ ձայներ են:

Безопасность - хорошая привычка



RU

Прежде чем пользоваться прибором, прочтите данную инструкцию по безопасности. Сохраните ее для возможности обращения в будущем.

В настоящей инструкции и на самом приборе содержатся важные указания по безопасности. Их необходимо прочесть и выполнять постоянно. Изготовитель снимает с себя всякую ответственность за последствия несоблюдения настоящих указаний по безопасности, надлежащего использования прибора или неправильные рабочие настройки на пульте управления.

Холодильник разработан для использования внутри помещений. Ни при каких обстоятельствах не используйте холодильник на улице, в гараже и т.п.

Этот прибор предназначен для замораживания и хранения замороженных продуктов в морозильном отделении и хранения свежих продуктов в холодильном отделении.

Прибор не предназначен для использования лицами (включая детей) с пониженными чувственными или умственными способностями или физическими, при отсутствии у них жизненного опыта или знаний, если они не находятся под контролем или не проинструктированы об использовании прибора лицом, ответственным за их безопасность. Дети должны находиться под контролем для недопущения игры с прибором.

Не касайтесь холодильника влажными руками, во избежание поражением электрическим током в случае неисправности прибора.

Не пользуйтесь удлинителями и переходниками! Это создает потенциальную опасность возгорания. Производитель не несет ответственности за возгорания, произошедшие из-за использования переходников и удлинителей, а также соединительного кабеля, сечение которого не соответствует потребляемой мощности.

Не вынимайте вилку из розетки за провод: это очень опасно. При повреждении шнура питания его следует заменить специальным шнуром или комплектом, получаемым у изготовителя или его представителя. Замена кабеля должна производиться только квалифицированным персоналом.

Не касайтесь внутренних охлаждающих поверхностей холодильника, особенно если ваши руки мокрые. Не кладите в рот куски льда, только что вынутые из морозильника, – так можно получить местное обморожение.

Перед выполнением любых операций по мойке или обслуживанию отсоедините холодильник от сети.

Если холодильник предназначен для замены старого, имеющего запирающие устройства на двери перед тем как выбросить старый холодильник, выведите из строя или снимите это устройство, для того, чтобы обезопасить детей, которые рискуют быть запертыми внутри холодильника во время игры.

При возникновении нестандартной ситуации отключите холодильник от сети и позвоните в сервисный центр, телефон которого напечатан в гарантийном документе (сервисном сертификате).

Запрещается изменение конструкции холодильника и вмешательство лиц, не уполномоченных производителем на гарантийный ремонт.

Не храните и не используйте бензин или другие огнеопасные жидкости и газы вблизи холодильника или других электробытовых приборов.

ВНИМАНИЕ! Данный прибор не предназначен для работы с управлением от внешнего переключющего устройства, такого как таймер, или пульта дистанционного управления.
ВНИМАНИЕ!

ВНИМАНИЕ! Запрещается контакт задней стенки (решетки конденсатора) холодильника с гибким газовым металлорукавом, используемым для подключения газовой плиты, а также с металлическими трубопроводами газы и водоснабжения, электрическими проводами иных электроприборов.

Не складировать взрывоопасные объекты, в частности аэрозольные баллоны с воспламеняющимся наполнителем в приборе.

Риск травмирования из-за избыточного веса. Используйте двух или больше человек, чтобы переместить и установить Ваш продукт. Отказ следовать этим инструкциям может привести к повреждению Вашего позвоночника или травме. Используйте защитные перчатки.

В случае длительного отключения электрического питания, продукты могут испортиться.

Во время манипуляций с холодильным прибором (чистка, установка и т.п.), держите детей под присмотром во избежание их травмирования.

Прибор следует устанавливать в помещении, где температура окружающей среды соответствует климатическому классу, указанному в табличке с техническими данными:

Климатический класс	Температура окружающей среды
SN	от +10°C до + 32°C
N	от +16°C до + 32°C
ST	от +16°C до + 38°C
T	от +16°C до + 43°C

ВНИМАНИЕ!

Объем помещения должен составлять 1 м³ на каждые 8 г хладагента R600a в изделии. Количество хладагента, содержащееся в вашем конкретном холодильнике, указано на табличке с паспортными данными внутри холодильника.

В качестве порообразующего вещества в пеноизоляции используется С-пентан, являющийся горючим газом.

Прибор не содержит хлорфторуглероды (CFC). В холодильном контуре используется хладагент R600a (HC).

Для приборов с изобутаном (R600a): изобутан представляет собой природный газ, не оказывающий вредного воздействия на окружающую среду, но являющийся горючим.

В связи с этим необходимо избегать повреждения трубок холодильного контура, особенно во время опустошения холодильного контура.

Установка и включение

Никогда не включайте холодильник с признаками повреждения; если у вас возникли сомнения в исправности изделия, обратитесь в авторизованный сервисный центр.

ВНИМАНИЕ! Не загораживайте вентиляционные отверстия, расположенные в корпусе устройства или во встраиваемой конструкции!

ВНИМАНИЕ! Не допускайте повреждения контура хладагента.

ВНИМАНИЕ!

В случае повреждения уплотнителя, примите меры по его незамедлительной замене.

Установка и включение

Правильная установка необходима для обеспечения надежной и эффективной работы холодильника.

Вентиляция

Компрессор и конденсатор холодильника в процессе работы нагреваются, поэтому необходимо обеспечить достаточную вентиляцию. Холодильник должен быть установлен в хорошо проветриваемом помещении с нормальной влажностью. Запрещено устанавливать холодильники в помещениях с повышенной влажностью, например, в ванных комнатах, подвалах.

При установке обеспечьте минимальные зазоры 5 см за задней и боковыми сторонами прибора и 10 см сверху для свободной циркуляции воздуха. Не перекрывайте движение воздуха сзади прибора.

Не располагайте вблизи источников тепла

Не следует устанавливать холодильник так, чтобы он находился под воздействием прямых солнечных лучей или рядом с источниками тепла (кухонными плитами, духовками, каминами).

ВНИМАНИЕ!

ВНИМАНИЕ!

()

Выравнивание

Для хорошей работы холодильника важно, чтобы он находился на ровной поверхности. После установки холодильника на место отрегулируйте его положение путем вращения регулировочных опор в его передней части. Наклон холодильника назад не должен превышать 5°.

Заранее измерьте дверные проемы (ширину и высоту), лестничные пролеты и т.п., чтобы убедиться, что прибор можно переместить к выбранному месту. Предупреждение: Риск травмирования из-за избыточного веса. Используйте двух или больше человек, чтобы переместить и установить Ваш продукт. Отказ следовать этим инструкциям может привести к повреждению Вашего позвоночника или травме.

Подключение к электросети

Холодильник выполнен по степени защиты отпоражения электрическим током класса 1 и подключается к электрической сети при помощи двухполюсной розетки с заземляющим контактом.

Перед подключением к электросети убедитесь, что: – напряжение сети соответствует данным, указанным в табличке, которая находится на правой стороне холодильного отделения со стороны двери, а именно ~ 220-240В;

– заземляющий контакт электрической розетки непосредственно электрически соединен с заземляющим

ВНИМАНИЕ! Не используйте механические устройства или другие средства для ускорения процесса оттаивания, кроме рекомендуемых изготовителем.

ВНИМАНИЕ!

()

Упаковочные материалы подлежат повторной переработке и маркируются символом .

Повторное включение прибора (например, при случайном отключении) осуществляйте через 5–10 минут.

проводом питающего кабеля электрической сети (соединительный провод должен быть рассчитан на ток не менее 10А);

– розетка и вилка одного типа; если вилка не подходит к розетке, розетку следует заменить на соответствующую вилке питающего шнура (работы должен выполнять квалифицированный электрик).

Холодильник должен быть установлен таким образом, чтобы вы всегда имели доступ к розетке. Холодильник, подключенный с нарушением требований безопасности бытовых приборов большой мощности, изложенных в данном руководстве, является потенциально опасным. Холодильник, непосредственно подключаемый к двухпроводной электросети, эксплуатируют с устройством защитного отключения (УЗО), имеющим следующие значения параметров: диапазон номинальных напряжений – от 220 до 240В/50 Гц, порог срабатывания – не более 30 мА, номинальное время срабатывания – 0,1 с.

Электрическая сеть должна иметь устройство защиты рассчитанное на 16А. Запрещается подключать холодильный прибор к электрической сети, которая имеет неисправную защиту от токовых нагрузок.

Производитель не несет ответственности за ущерб здоровью и собственности, если он вызван несоблюдением указанных норм установки.

ВНИМАНИЕ!

После установки подождите примерно три часа перед тем, как подключить холодильник к электросети, чтобы быть уверенными, что хладагент после транспортировки распределился должным образом, – это необходимо для правильной работы холодильника.

Перед началом эксплуатации в холодильнике необходимо вымыть внутренние поверхности холодильной и морозильной камер раствором пищевой соды.

После того, как вы подключили холодильник к электрической сети, установите среднее значение температуры , через несколько часов вы можете поместить продукты в холодильное и морозильное отделения.

УДАЛИТЕ

распорки и клеящие ленты, удерживающие подвижные части прибора от смещения.

Если прибор имеет защитное покрытие из полимерной пленки, аккуратно удалите его, соблюдая меры предосторожности, чтобы не повредить лакокрасочное или полимерное покрытие деталей.

()

Էլեկտրաէներգիայի խնայողության ցուցումներ Անսարքությունները և դրանց վերացման մեթոդները

Ճիշտ տեղադրեք սառնարանը Ջերմային աղբյուրներից տարածության վրա, լավ օդափոխվող տարածքում՝ «Տեղակայում» («Օդափոխություն») բաժնի ցուցումներին համապատասխան:

Ճիշտ հաստատեք ջերմաստիճանը: Դրեք ջերմակարգավորիչը միջին դիրքով Ավելորդ ցածր ջերմաստիճանի հաստատումը կազդի միայն էլեկտրաէներգիայի ծախսի բարձրացման վրա, բայց չի լավացնի մթերքների պահպանվածությունը: Չափից ավելի ցածր ջերմաստիճանը կարող է վնասել բանջարեղենի, պատրաստի մսի և պանրի պահպանությանը: Մի գերլցրեք Մթերքների պահպանման համար կարևոր է օդի բավարար շրջանառությունը: Մթերքների գերլցնելը խանգարում է օդի ազատ շրջանառությունը, սառնարանի ճիշտ աշխատանքին և առաջացնում է էլեկտրաէներգիայի լրացուցիչ ծախս:

Դռները փակ պահեք Դռները բացեք միայն անհրաժեշտության դեպքում, հիշեք, որ դռան յուրաքանչյուր բացում մի քանի անգամ բարձրացնում է ջերմաստիճանը սառնարանի ներսում և նախկին ջերմաստիճանի վերականգնման համար ծախսվում է էլեկտրաէներգիա:

Ամուր փակեք շեղանկային դռները, որպեսզի սառնարանի դռների խցարար ռետինը մաքուր լինի և փակելու ժամանակ ամուր կպչի կորպուսին դա թույլ կտա խուսափել սառը օդի արտահոսքից:

Միտեղադրեք սառնարանը Սարքերը, որոնք դրված են սառնարանում, անմիջապես բարձրացնում են ջերմաստիճանը մի քանի աստիճանով: Մինչև սառնարանում տեղադրելը, թողեք որպեսզի մթերքները և սպասքը սառչեն և հասնեն սենյակային ջերմաստիճանի:

Սառնարանի անբավարար աշխատանքի դեպքում կամ անսարքություններ առաջանալիս, մինչև մասնագետին դիմելը կարողացեք այս բաժինը: Շատ դեպքերում Դուք ինքներդ կարող եք լուծել ծագած խնդիրները:

Սառնարանը չի աշխատում Ստուգեք, որ – տանը անջատված չէ էլեկտրաէներգիան – խրոցակը ապահով դրված է վարդակում – վարդակը սարքին է, ստուգելու համար միացրեք մի սարք, որի աշխատելու վրա Դուք վստահ եք

Ջերմաստիճանը՝ սառնարանային բաժնում չափազանց բարձր է Ստուգեք, որ – բաժինների դռները ամուր են փակված, դռների վրայի խցվածքները վնասված չեն: – ջերմակարգավորիչի բռնակը գտնվում է ճիշտ դիրքում – բաժինները գերլցված չեն մթերքներով – բաժնի դուռը հաճախ չի բացվել

Մթերքները սառնարանային բաժնում գերսառում են Ստուգեք, որ – ջերմակարգավորիչի բռնակը գտնվում է ճիշտ դիրքում

Մշտապես աշխատում է ճնշակը Ստուգեք, որ – սառնարանի դռները ամուր փակվում են և բացվում են ոչ այնքան հաճախ – տարածքում ջերմաստիճանը չափից ավելի բարձր չէ – ջերմակարգավորիչի բռնակը գտնվում է ճիշտ դիրքում:

Սառնարանը չափից ավելի է աղմուկում աշխատանքի ժամանակ Ստուգեք, որ – սառնարանը հավասարեցված է – սառնարանը չի դիպչում այլ առարկաներին (օրինակ՝ շրջապատող կահույք) Սառնագոյակը, որը շրջանառվում է սառեցման համակարգի ներսում, կարող է ցածրաձայն բլթբլթալ, անգամ, եթե ճնշակը չի աշխատում: Մի անհանգստացեք, դա շատ նորմալ է Սառնարանային բաժնում ջուր է կուտակվում: Ստուգեք, որ – ջրաքաշ անցքը աղտոտված չէ

Եթե ստուգումից հետո սառնարանը շարունակում է աշխատել ոչ նորմալ ձևով, դիմեք սպասարկման կետին, որը սպասարկում է Indesit ապրանքանիշի արտադրանքը:

Սառցարանային բաժնի օգտագործումը

Описание изделия



AM

Սառեցման համար նախատեսված մթերքները հարկավոր է մանրակրկտորեն փաթեթավորել խուսափելու համար ավելորդ եղյամի առաջացումից: Մթերքները սառցարանային բաժնում տեղադրելուց առաջ, սառեցրեք դրանք սառնարանում:

1. Երբ սառեցնում եք թարմ մթերքները, թույլ մի տվեք, որ դրանք դիպչեն ավելի վաղ սառեցված մթերքներին: Գերադասելի է, որ պեստիկ մթերքները, որոնք տեղադրված են սառցարանային բաժնի ներսում, չդիպչեն հետևի և կողային պատերին: Հիշեք, որ մթերքների պահպանումը կախված է սառեցման արագության հետ:

2. Աշխատեք չբացել սառցարանային բաժնի դուռը սառեցման ժամանակ:

3. Ճիշտ պահպանման և հետագա ապաստեցման համար տեղադրեք մթերքը սառցարանային բաժնում ոչ մեծ բաժիններով՝ դա նպաստում է ավելի արագ և հուսալի սառեցմանը: Խորհուրդ ենք տալիս զրառումներ կատարել նշելով սառեցման ամսաթիվը:

4. Էլեկտրասնուցման խափանումների կամ պատահական ապաստեցման դեպքում, երբ սառնարանային սարքն անջատված է, մի բացեք սառցարանային բաժնի դուռը: Դա թույլ կտա պահպանել ցածր ջերմաստիճանը սառցարանային բաժնում՝ ավելի երկար ժամկետով:

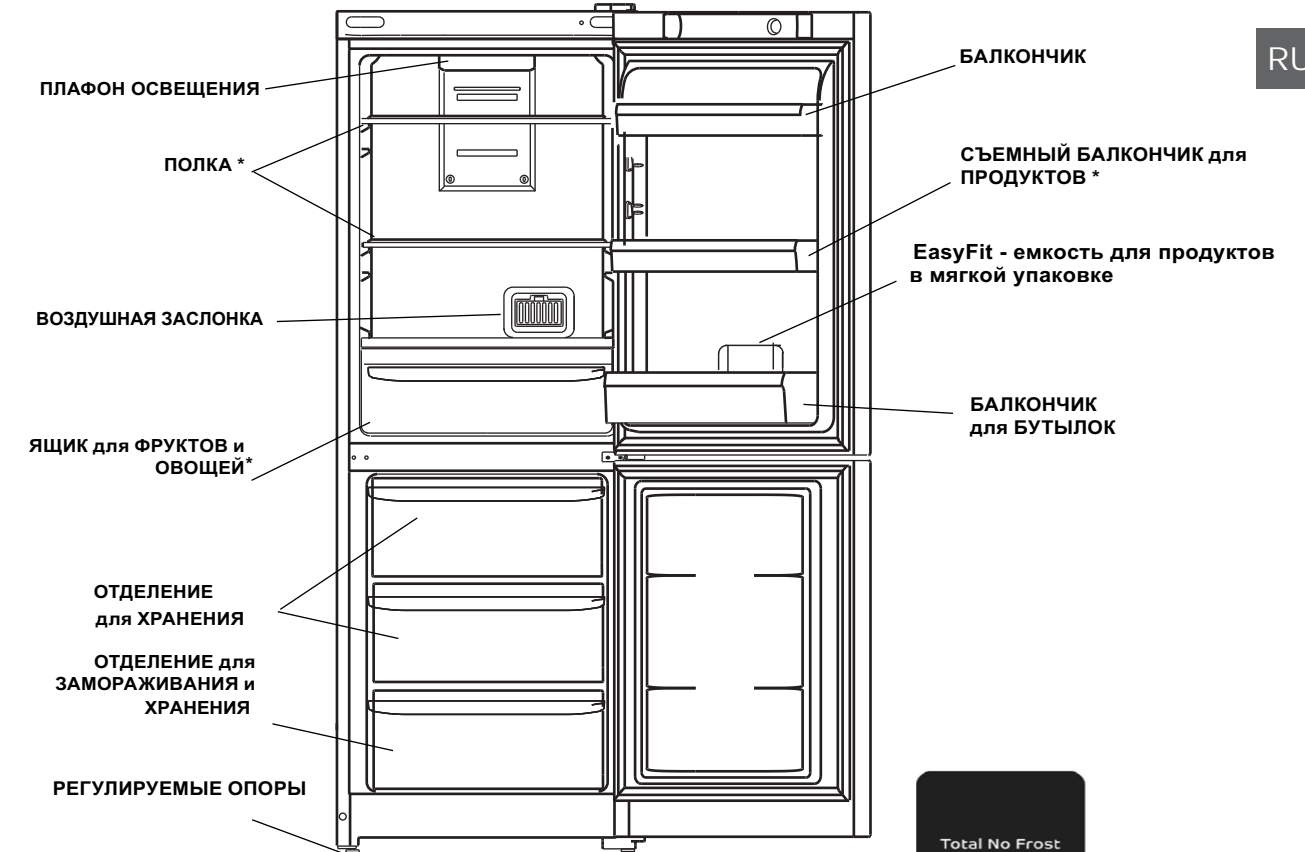
5. Մասամբ հալեցված մթերքները օգտագործեք ջերմամշակման ճանապարհով ճաշատեսակներ պատրաստելու համար:

6. Սառցարանային բաժնում մի տեղադրեք երկար ժամանակով լիքը ապակե տարաներ՝ սառեցված հեղուկներով, մանավանդ եթե դրանց մեջ կան խիտ փակված թշնամի կամ գազավորված խմիչքներ: Հեղուկը, բյուրեղավորվելով, կարող է կոտրել տարան:

7. Եթե շրջակա միջավայրի ջերմաստիճանը երկարատև ժամանակի ընթացքում չի գերազանցում 14 C, ապա մթերքների պահպանման համար անհրաժեշտ ջերմաստիճանը չի բարձրանա, ինչը կկրճատի մթերքների պահպանման ժամանակը: Սառցարանային խցիկում FNF համակարգը խոչընդոտում է մակասառցաշերտի առաջացմանը և մթերքների սառնակալմանը և ազատում օգտագործողին պարբերական ապաստեցում կատարելու անհրաժեշտությունից:

Օդային սահափականի փակումը ապահովում է սարքի նորմալ աշխատանքը տարածքի ջերմաստիճանը 200C ցածր լինելու դեպքում, ինչպես նաև մթերքների (ավելի քան 2 կգ) սառեցման արագացման համար: Թարմ մթերքների բեռնումից 12 ժամ առաջ, դնել օդային սահափականը նվազագույն դիրքով (ջերմաստիճանի իջեցման համար սառցարանային բաժնում) և բեռնումից 24 ժամ հետո, երբ մթերքները սառեցված կլինեն, վերադարձնել սահափականը դեպի առավելագույն բաց դիրք:

Общий вид ITR 5160 W



* Детали, которые могут варьироваться по количеству и расположению.

Панель управления



ВКЛ/ВЫКЛ – нажатием данной кнопки можно включить весь прибор в целом (как холодильную, так и морозильную камеры). Для отключения холодильника достаточно нажать кнопку.

ХОЛОДИЛЬНАЯ КАМЕРА **Настройка температуры** – позволяет изменять настройки температуры в холодильной камере, с соответствующим отображением на дисплее. **Кнопка Push&GO** Включает или выключает функцию Push&GO. Функция автоматически отключается в течение 12 часов.

Установка температуры: Если прибор включен, дисплей холодильной камеры показывает температуру, установленную в данный момент. Для ее изменения просто нажмите на кнопку настройки температуры в холодильной камере. В частности, при каждом нажатии на кнопку, температура увеличивается или уменьшается. Значения температуры, которые могут быть выбраны в холодильной камере: +2°C, +4°C, +5°C, +6°C, +8°C.

Сигнал тревоги – звуковая индикация и мигающая лампа освещения сигнализируют о незакрытой двери холодильного отделения.

Использование холодильного отделения

RU

С целью обеспечения наилучших условий хранения продуктов следуйте нижеизложенным рекомендациям: при неправильном хранении даже самые свежие продукты быстро испортятся. Вопреки общеизвестному мнению помните, что приготовленные продукты можно хранить меньше время, чем свежие.

В момент включения изделия установите в ХОЛОДИЛЬНОМ ОТДЕЛЕНИИ нужную вам температуру. Рекомендуем включить функцию Push&GO для ускорения охлаждения отделения. Когда в отделении будет достигнута оптимальная температура, функция отключится, и вы можете разместить там продукты.

Холодильное отделение оборудовано удобными полками, высота которых может регулироваться благодаря специальным направляющим, это позволяет размещать крупные упаковки и высокие бутылки.

Не ставьте в холодильник жидкости в емкостях без крышки во избежание повышения влажности – это ведет к повышению температуры в холодильной камере.

Система охлаждения Full No Frost (FNF) отличается наличием вентиляционных решеток, расположенных в верхней части холодильной камеры. Система FNF обеспечивает непрерывную циркуляцию холодного воздуха, удаляющего влагу и препятствующего образованию инея. Не прислоняйте продукты или емкости к задней стенке камеры во избежание закрытия вентиляционных решеток и образования конденсата.

Используйте холодильное отделение только для хранения свежих продуктов, а морозильное отделение — для хранения замороженных и замораживания свежих продуктов, а также для изготовления льда.

Продукты	Расположение в холодильнике
Свежие рыба и мясо	На полке над овощными ящиками
Свежий сыр	На полке над овощными ящиками
Готовые продукты	На любой полке
Колбасы, хлеб, шоколад	На любой полке
Фрукты и овощи	В ящиках для овощей
Яйца	На дверных полках
Масло и маргарин	На дверных полках
Продукты в бутылках, напитки, молоко	На дверных полках

Храните сырое мясо и рыбу в холодильнике в подходящих контейнерах, чтобы они не соприкасались с другими продуктами и жидкость с них не капала вниз.

Не следует хранить в холодильнике лук, лук-порей и чеснок, бананы (они могут почернеть), цитрусовые, картофель и корнеплоды (храните в темном, сухом месте).

⚠ Не допускайте, чтобы продукты без упаковки касались внутренних стенок холодильного и морозильного отделения.

Սառնարանային բաժնի օգտագործում



AM

Սառնարանային բաժնի ներսում ջերմաստիճանը ավտոմատ կերպով կարգավորվում է ջերմակարգավորիչի բռնակի դիրքին համապատասխան:

Մենք խորհուրդ ենք տալիս տեղակայել ջերմակարգավորիչը ECO միջին դիրքով: Նպատակ ունենալով ապահովել մթերքների պահպանման լավագույն պայմանները հետևեք ներքևում շարադրված ցուցումներին՝ սխալ պահպանման դեպքում անգամ ամենաթարմ մթերքները արագ կփչանան: Ի հեճուկս հայտնի կարծիքի, հիշեք, որ պատրաստված մթերքները կարելի է պահել ավելի քիչ ժամանակով, քան թարմ մթերքները:

Սառնարանային բաժինը սարքավորված է հարմարավետ դարակներով, որոնց բարձրությունը կարող է կարգավորվել, շնորհիվ հատուկ ուղղորդիչների, դա թույլ է տալիս տեղավորել խոշոր փաթեթավորումները և բարձր շշերը:

Սառնարանում մի դրեք հեղուկներ՝ առանց կափարիչի տարաներով՝ խուսափելու համար խոնավության բարձրացումից դա հանգեցնում է ջերմաստիճանի բարձրացմանը սառնարանային խցիկում:

Full No Frost (FNF) սառեցման համակարգը տարբերվում է օդափոխիչ վանդակների առկայությամբ, որոնք տեղադրված են սառնարանային խցիկի վերևի մասում: FNF համակարգը ապահովում է սառը օդի անխափան շրջանառությունը, որը վերացնում է խոնավությունը և խոչընդոտում եղյամի առաջացմանը: Մի հենեք մթերքները կամ տարաները խցիկի հետևի պատին խուսափելու համար օդափոխիչ վանդակների փակումից և խտուցքի առաջացումից:

Մթերքներ	Տեղակայումը սառնարանում
Թարմ ձուկ և միս	Բանջարեղենի արկղերի վերևի դարակի վրա
Թարմ պանիր	Բանջարեղենի արկղերի վերևի դարակի վրա
Պատրաստի մթերքներ	Ցանկացած դարակի վրա
Երշիկ, հաց, շոկոլադ	Ցանկացած դարակի վրա
Երշիկ, հաց, շոկոլադ	Բանջարեղենի արկղերում
Չվեր	Դռների դարակների վրա
Կարագ և մարգարին	Դռների դարակների վրա
Մթերք շշերում, խմիչքներ, կաթ	Դռների դարակների վրա

Չի կարելի սառնարանում պահել սոխ, պրասասոխ և սխտոր, բանան (այն կարող է սևանալ), ցիտրուսային մրգեր, կարտոֆիլ և արմատապտուղներ (պահել մույթ, չոր տեղում):

Տեղադրում և միացում

Ճիշտ տեղադրումն անհրաժեշտ է սառնարանի հուսալի և արդյունավետ աշխատանքը ապահովելու համար:

AM

Օդափոխություն
Սառնարանի ճնշակն ու խտարարը աշխատանքի ընթացքում տաքանում են, այդ պատճառով անհրաժեշտ է ապահովել բավարար օդափոխություն: Սառնարանը պետք է տեղադրված լինի լավ օդափոխվող տարածքում՝ օդի նորմալ խոնավությամբ: Արգելվում է սառնարանը տեղադրել բարձր խոնավություն ունեցող տարածքներում, օրինակ լոգարանում, նկուղում: Տեղադրման ժամանակ ապահովեք նվազագույն հեռավորություն (3-5 սմ) սարքի կողքերից և 10 սմ վերևից՝ օդի ազատ շրջանառության համար: Մի փակեք օդի շարժը սարքի հետևից

Մի տեղակայեք ջերմային աղբյուրների մոտ
Հարկավոր չէ տեղադրել սառնարանն այնպես, որ այն գտնվի ուղիղ արևային ճառագայթների ազդեցության տակ կամ ջերմության աղբյուրների կողքին (խոհանոցային վառարան, ջեռոց, բուխարի)

ՈՒՇԱԴՐՈՒԹՅՈՒՆ

Սարքը տեղադրելիս՝ համոզվեք, որ սնուցման լարը սեղմված և վնասված չէ:

ՈՒՇԱԴՐՈՒԹՅՈՒՆ

Մի տեղադրեք բազմատեղանոց շարժական վարդակները (երկարացման լարերը) կամ շարժական սնուցման լարերը սարքի ետևում:

Հավասարեցում

Սառնարանի լավ աշխատանքի համար կարևոր է, որպեսզի այն գտնվի հարթ մակերևույթի վրա: Սառնարանի տեղադրումից հետո կարգավորեք դրա դիրքը՝ կարգավորիչ հենակների պտտման միջոցով նրա առջևի մասում: Սառնարանի թեքվածությունը դեպի հետ, չպետք է գերազանցի 5°:

Ձեր սառնարանի դռները կարելի է դնել հակառակ կողմից, այդ դեպքում դիմեք սպասարկման կենտրոն:

Միացում՝ էլեկտրական ցանցին

Սառնարանը պատրաստված է, ըստ էլեկտրահարումից պաշտպանվածության աստիճանի 1 դասի և միացվում է էլեկտրական ցանցին՝ երկբևեռային վարդակի օգնությամբ՝ հողակցման հպմամբ:

Էլեկտրական ցանցին միացնելուց առաջ համոզվեք, որ՝
– ցանցի լարումը համապատասխանում է աղյուսակում նշված տվյալներին, որը գտնվում է սառնարանային բաժնի աջ կողմում՝ դռան կողմից, մասնավորապես՝ 220-240B:

– էլեկտրական վարդակի հողակցման հպումը անմիջականորեն էլեկտրական ձևով միացված է էլեկտրական ցանցի սնուցող մալուխի հողակցման լարով (միացման լարը պետք է հաշվարկված լինի ոչ պակաս քան 10 A հոսանքի համար):

– վարդակը և խրոցը մեկ տեսակի: Եթե խրոցը հարմար չէ վարդակի համար, հարկավոր է վարդակը փոխել սնուցող լարի խրոցին համապատասխան (աշխատանքները պետք է կատարի որակավորված մասնագետը):

Սառնարանն պետք է տեղադրված լինի այնպես, որպեսզի վարդակը Ձեզ միշտ հասանելի լինի: Սառնարանը, որը միացված է մեծ հզորության կենցաղային սարքերի անվտանգության պահանջների խախտմամբ, որոնք շարադրված են տվյալ ձեռնարկում, պոտենցիալ վտանգավոր է: Սառնարանը, որն անմիջականորեն միացված է երկլարային էլեկտրացանցին, շահագործում են պաշտպանիչ անջատման սարքով (ՊԱՍ), որն ունի չափանիշների հետևյալ նշանակությունները՝ անվանական լարումների ընդգրկույթ՝ 220-ից մինչև 240Վ/50Հց, գործարկման շեմը՝ ոչ ավել, քան 30մԱ, գործարկման անվանական ժամանակը՝ 0,1 վ:

Արտադրողը պատասխանատվություն չի կրում առողջությանը կամ սեփականությանը վնաս հասցնելու համար, եթե դա առաջացել է տեղադրման նշված նորմերի խախտման հետևանքով:

ՈՒՇԱԴՐՈՒԹՅՈՒՆ

Տեղադրումից հետո սպասեք մոտ 3 ժամ մինչ կմիացնեք սառնարանը էլեկտրական ցանցին, որպեսզի համոզված լինեք, որ սառնագրակը տեղափոխումից հետո նորմալ տարածվեց՝ դա անհրաժեշտ է սառնարանի ճիշտ աշխատանքի համար:

Շահագործումից առաջ սառնարանում անհրաժեշտ է լվանալ սառնարանային և սառցարանային խցիկների ներքին մակերեսները կերակրի աղայի լուծույթով: Այն բանից հետո, երբ Դուք միացրել եք սառնարանը էլեկտրական ցանցին, տեղադրեք ջերմակարգավորիչի բռնակը՝ կառավարման վահանակին ECO միջին դիրքում, մի քանի ժամից, Դուք կարող եք տեղադրել մթերքը սառնարանային և սառցարանային խցիկներում:

ՀԵՌԱՑՐԵՔ ՓՈՒՄԱԴՐՄԱՆ ՊԱՀԱՆՔՆԵՐԸ ճնշակի և խորշի հետևի պատի միջև, ինչպես նաև այլ պահանգներ և սոսնձվող ժապավեններ, որոնք պաշտպանում են սարքի շարժական մասերը տեղախախտումներից: Եթե սարքն ունի պաշտպանիչ ծածկույթ պոլիմերային թաղանթից, ապա զգույշ հեռացրեք այն, պահպանելով նախազգուշության կանոնները, որպեսզի չվնասեք մասերի լաքաներկապատ կամ պոլիմերային ծածկույթները

Использование морозильного отделения

RU

Продукты, предназначенные для замораживания, следует тщательно упаковать, во избежание образования излишнего инея. Перед тем, как поместить продукты в морозильное отделение, охладите их в холодильнике.

1. Когда замораживаете свежие продукты, не допускайте, чтобы они касались ранее замороженных продуктов. Предпочтительно, чтобы продукты, размещенные внутри морозильного отделения, не соприкасались с задней и боковыми стенками. Помните, что сохранность продуктов зависит от скорости замораживания.

2. Старайтесь не открывать дверь морозильного отделения во время замораживания.

3. Для правильного хранения и легкости последующего размораживания размещайте продукты в морозильном отделении небольшими порциями – это способствует более быстрому и надежному замораживанию. Рекомендуем вести записи с указанием даты замораживания.

4. В случае сбоя в электропитании или случайного размораживания, когда холодильный прибор выключен, не открывайте дверцу морозильного отделения. Это поможет сохранить низкую температуру в морозильном отделении на более длительный срок.

5. Частично размороженные продукты используйте для приготовления блюд с тепловой обработкой.

6. Не помещайте в морозильное отделение на длительное время полные стеклянные емкости с замерзающими жидкостями, особенно если в них находятся плотно закупоренные шипучие или газированные напитки. Жидкость, кристаллизуясь, может разрушить емкость.

7. Если температура окружающей среды в течение продолжительного времени не превышает 14 °С, то температура, необходимая для хранения продуктов, не будет достигнута, что сократит время хранения продуктов. В морозильной камере система FNF препятствует образованию наледи и смерзания продуктов между собой и освобождает пользователя от необходимости производить регулярную разморозку.

Закрытие воздушной заслонки обеспечивает нормальное функционирование прибора при температуре в помещении ниже 20 °С, а также ускорение замораживания продуктов (более 2 кг).

За 12 часов до загрузки свежих продуктов установить воздушную заслонку в минимальное положение (для снижения температуры в морозильном отделении) и через 24 часа после загрузки, когда продукты будут заморожены, вернуть заслонку в максимально открытое положение.

Отсек с 4 звездочками (****) подходит для замораживания продуктов питания с температурой окружающей среды и для хранения замороженных продуктов, поскольку температура равномерно распределяется по всему отделению. Купленные замороженные продукты имеют срок годности, указанный на упаковке. Эта дата учитывает тип пищи, и ее следует соблюдать. Свежие продукты должны храниться в течение следующего периода: сыр, ракообразные, мороженое, ветчина/сосиски, молоко, свежие жидкости — 1-3 месяца; стейк или котлеты (говядина, баранина, свинина) — 4 месяца; сливочное масло или маргарин, птица (курица, индейка) — 6 месяцев; фрукты (кроме цитрусовых), жаркое (говядина, свинина, баранина), овощи — 8-12 месяцев. Необходимо соблюдать срок годности продуктов, размещенных в зоне с 2 звездочками. (указан на упаковке).

Режим Push&GO. Используйте для быстрого понижения температуры, например, когда вы заполняете отделение большим количеством продуктов. Эта функция автоматически отключится по истечении установленного времени.

Рекомендации по экономии электроэнергии

RU

Правильно устанавливайте холодильник

На расстоянии от источников тепла, в хорошо проветриваемом помещении, в соответствии с рекомендациями параграфа «Установка» («Вентиляция»).

Перед подключением изделия к источнику питания отсоедините кабель питания от крючка конденсатора.

Правильно установите температуру

Установите среднее. Установка излишне низкой температуры скажется только на повышении расхода электроэнергии, но не улучшит сохранность продуктов. Слишком низкая температура может повредить сохранности овощей, готового мяса и сыра.

Не переполняйте

Для сохранности продуктов важна достаточная циркуляция воздуха. Переполнение продуктами мешает свободной циркуляции воздуха, правильной работе холодильника и вызывает дополнительный расход электроэнергии.

Держите двери закрытыми

Открывайте двери только при необходимости, помните, что каждое открывание двери несколько повышает температуру внутри холодильника и на восстановление прежней температуры затрачивается электроэнергия.

Закрывайте плотно

Следите за тем, чтобы уплотнительная резина на дверях холодильника оставалась чистой и плотно прилегала к корпусу при закрытии, это позволит избежать утечки холодного воздуха.

Не помещайте горячую пищу

Горячие продукты, помещенные в холодильник, немедленно повышают температуру на несколько градусов. Дайте остыть продуктам и посуде до комнатной температуры перед тем, как помещать их в холодильник.

Серийный номер холодильника, на табличке внутри прибора, содержит дату его выпуска - S/N 52YWW333333, "YY"

"WW" - "YY"



Անվտանգությունը՝ լավ սովորություն է

AM

! Պահպանեք տվյալ ձեռնարկը Այն պետք է լինի սառնարանի հետ միասին, վաճառքի, սարքավորման փոխանցման կամ նոր բնակարան տեղափոխվելու դեպքում, որպեսզի սարքավորման նոր տերը կարողանա ծանոթանալ նրա գործարկման և սպասարկման կանոններին:

! Ուշադիր կարդացեք ձեռնարկը՝ նրանում կան Ձեր սառնարանի անվտանգ տեղադրման և շահագործման մասին կարևոր տեղեկություններ:

⚠ Սառնարանը նախատեսված է՝ փակ տարածքների ներսում օգտագործման համար: Ցանկացած հանգամանքներում չօգտագործել սառնարանը փողոցում, ավտոտնակում և այլն:

⚠ Այս սարքը նախատեսված է սառնախցիկում սառեցված մթերքների սառեցման և պահպանման համար և սառնարանում թարմ մթերքների պահպանման համար:

⚠ Սարքը նախատեսված չէ ֆիզիկական, զգացմունքային կամ մտավոր ցածր կարողություններով անձանց (այդ թվում՝ երեխաների) կողմից օգտագործման համար կամ կյանքի փորձի կամ գիտելիքների բացակայության դեպքում, եթե նրանք չեն գտնվում հսկողության տակ կամ նրանք ծանոթացված չեն այդ սարքի ցուցումներին, նրանց անվտանգության համար պատասխանատու անձի կողմից: Երեխաները պետք է գտնվեն հսկողության տակ սարքի հետ խաղալը կանխելու համար:

⚠ Չդիպչել սառնարանին խոնավ ձեռքերով էլեկտրական հոսանքահարումից խուսափելու համար սարքի անսարքության դեպքում:

Սի օգտագործեք երկարացման լարեր և եռաբաշխիչներ! ⚠ Դա ստեղծում է բռնկման հնարավոր վտանգ: Արտադրողը պատասխանատվություն չի կրում այրման համար, որը տեղի է ունեցել երկարացման լարերի կամ եռաբաշխիչների, ինչպես նաև միացման մալուխի օգտագործման հետևանքով, որի հատումը չի համապատասխանում սպառվող հզորությանը: Սի հանեք խրոցակը վարդակից, քաշելով

լարից դա շատ վտանգավոր է: Մնուցման լարի ֆասման դեպքում, այն հարկավոր է փոխարինել հատուկ լարով կամ լրակազմով, որը ստանում էք պատրաստողից կամ նրա ներկայացուցչից: Մալուխի փոխարինումը պետք է կատարվի միայն մասնագիտացված անձնակազմի կողմից:

⚠ Սի դիպչեք սառնարանի ներքին սառեցնող մակերեսներին, հատկապես, եթե Ձեր ձեռքերը խոնավ են:

Սի դրեք բերանը սառույցի կտորներ, որոնք նոր էք հանել սառցարանից, - այդպես կարելի է ստանալ տեղային ցրտահարում:

⚠ Ցանկացած գործողություններից առաջ, կապված լվանալու կամ օգտագործման հետ, անջատեք սառնարանը ցանցից:

⚠ Եթե սառնարանը նախատեսված է հնի փոխարինման համար, որն ունի փակող սարքեր դռան վրա, հին սառնարանը դեն նետելուց առաջ շարքից հանեք կամ հեռացրեք այդ սարքը երեխաների անվտանգության ապահովման համար, որոնք կարող են փակված լինել սառնարանի ներսում խաղի ժամանակ:

⚠ Ոչ ստանդարտ իրավիճակի ի հայտ գալու դեպքում, անջատեք սառնարանը ցանցից և զանգահարեք սպասարկման կենտրոն, որի հեռախոսահամարը նշված է երաշխիքային փաստաթղթում (սպասարկման վկայագրում):

⚠ Արգելվում է սառնարանի կառուցվածքի փոփոխությունը և այն անձանց միջամտությունը, որոնք լիազորված չեն արտադրողի կողմից երաշխիքային վերանորոգման համար:

⚠ Չպահել և չօգտագործել բենզին, այլ դյուրավառ հեղուկներ և գազեր սառնարանում կամ դրա մոտ կամ այլ կենցաղային էլեկտրական սարքերի մոտ:

⚠ ՈՒՇԱՂՐՈՒԹՅՈՒՆ Արգելվում է սառնարանի (խտարարի վանդակի) հետևի պատի հարմար ճկուն գազային մետաղային թևքի հետ, որն օգտագործվում է գազի վառարանի միացման համար, ինչպես նաև գազամատակարարման

լցրամատակարարման մետաղական խողովակաշարների, այլ էլեկտրական սարքերի էլեկտրալարերի հետ:

⚠ Սարքում չպահել հրդեհավտանգ իրեր, մասնավորապես աերոզոլային բալոններ բռնկվող լիցքավորմամբ:

⚠ Վնասվածք ստանալու ռիսկ գերաբաշի պատճառով: Ներգրավեք երկու կամ ավելի մարդ՝ Ձեր արտադրանքը տեղափոխելու և տեղադրելու համար: Այս ցուցումներին հետևելու հրաժարումը կարող է հանգեցնել Ձեր ողնաշարի ֆասմանը կամ ֆասվածքի: Օգտագործեք պաշտպանիչ ձեռնոցներ:

⚠ Էլեկտրական սնուցման երկարատև անջատման դեպքում մթերքները կարող են փչանալ:

⚠ տեղադրում և այլն՝ պահեք երեխաներին հսկողության ներքո նրանց կողմից ֆասվածք ստանալուց խուսափելու համար:

⚠ Սարքը պետք է տեղադրել սենյում, որտեղ շրջակա միջավայրի ջերմաստիճանը համապատասխանում է տեխնիկական տվյալներով աղյուսակում նշված կլիմատիկ դասին:

⚠ Սարքը պետք է տեղադրել սենյում, որտեղ շրջակա միջավայրի ջերմաստիճանը համապատասխանում է տեխնիկական տվյալներով աղյուսակում նշված կլիմատիկ դասին:

⚠ Սարքը պետք է տեղադրել սենյում, որտեղ շրջակա միջավայրի ջերմաստիճանը համապատասխանում է տեխնիկական տվյալներով աղյուսակում նշված կլիմատիկ դասին:

Կլիմայական դաս	Շրջակա միջավայրի ջերմաստիճանը
SN	+10°C-ից մինչև +32°C
N	+16°C-ից մինչև +32°C
ST	+16°C-ից մինչև +38°C
T	+16°C-ից մինչև +43°C

ՈՒՇԱՂՐՈՒԹՅՈՒՆ Ձեր սարքը լիցքավորված է R600a սառնագրակով (նշանակումը սպասարկման վկայագրում և սարքի ներսի աղյուսակում), զգուշացնում ենք, որ դա իզոթրոն է բնական գազ, որը հանդիսանում է վառելիք: Սառնագրակի ուրվագծի պատահական ֆասման դեպքում, խուսափեք բաց կրակի կամ այրման պոտենցիալ աղբյուրների ցանկացած տեսակից և մանրակրկիտ օդափոխեք այն տարածքը, որտեղ դրված է սառնարանը: Տարածքի ծավալը պետք է լինի 1 մ³ R600a սառնագրակի յուրաքանչյուր 3 գ-ի համար: Սառնագրակի քանակը նշված է սառնարանի ներսում գտնվող աղյուսակի մեջ փաստաթղթային տվյալներով:

Երբեք մի միացրեք սառնարանը, եթե կան ֆասման նշաններ: Եթե կասկածներ ունեք ապրանքի անսարք վիճակի հետ կապված, դիմեք սպասարկման կենտրոն:

ՈՒՇԱՂՐՈՒԹՅՈՒՆ Սարքի ներսում մի օգտագործեք էլեկտրական այլ սարքեր: կորպուսում կամ ներկառուցված հատվածում:

ՈՒՇԱՂՐՈՒԹՅՈՒՆ Թույլ մի սվեք սառնագրակի ուրվագծի ֆասում:

ՈՒՇԱՂՐՈՒԹՅՈՒՆ Սի օգտագործեք մեխանիկական սարքեր կամ այլ միջոցներ հալման գործընթացը արագացնելու համար, բացի այն միջոցներից, որոնք նախատեսված են արտադրողի կողմից:

Խցիչի ֆասման դեպքում միջոցներ ձեռնարկեք դրա

Техникалык кызмат көрсөтүү Стендизинин уюштурулу

Сервис борборуна кайрылуудан мурда:

– бузуктуку өз алдынча ондоого болор-болбосун текшерип көрүңүз («Бузуктуктар жана аларды ондоонун усулдары» бөлүмүн караңыз);

– эгерде бузуктуку ондоого болбосо, анда жакынкы сервис борборуна телефон чалыңыз (алардын тизмеси сервис сертификатында көрсөтүлгөн). Сервис борборуна кайрылганда төмөнкүлөр жөнүндө маалымат берүү зарыл:

– буюмдун модели;

– буюмдун серия номери (бул маалыматтарды Сиз муздаткыч камеранын жогорку дубалына орнотулган техникалык мүнөздөмө жазылган табличкадан таба аласыз);

– бузуктуктун мүнөздөмөсү.

Өндүрүүчү тарабынан ыйгарым укук берилбеген кишинин кызматынан пайдаланбаңыз. Ремонттоо учурунда оригинал запас тетиктерден пайдала нууну талап кылаңыз.

Уюштурулуунун кенештери:

– саткучтар, ханраалар жана артык ханраалардын үйлөткүчү (бул «Уюштурулуунун» бөлүмүн караңыз);

– келтирилген маалыматтарды, келтирилген маалыматтарды (бул «Уюштурулуунун» бөлүмүн караңыз);

– аялдамалардын маалыматтарын

– аялдамалардын маалыматтарын (бул «Уюштурулуунун» бөлүмүн караңыз);

– аялдамалардын маалыматтарын (бул «Уюштурулуунун» бөлүмүн караңыз);

KGZ

AM



Неисправности и методы их устранения

Неисправности:

Дисплей полностью выключен.

Компрессор не запускается.

Дисплей включен, но он тусклый.

Звуковой сигнал тревоги, и мигает лампочка холодильника.

Холодильник и морозильник не охлаждаются как следует.

Продукты внутри холодильной камеры начинают замерзать.

Компрессор работает постоянно.

Не вращается вентилятор воздухоохлаждателя.

Прибор производит много шума.

Преждевременное завершение функций.

Возможные причины/ решения:

Вилка не вставлена в электрическую розетку, либо вставлена недостаточно для создания контакта, либо в доме нет электроэнергии.

Прибор оснащен защитой компрессора (см. «Запуск и использование»).

Выдерните и переверните вилку, прежде чем снова вставить ее в розетку.

Дверь холодильника была открыта более двух минут. Устройство звуковой сигнализации перестанет работать, если закрыть дверь.

– Плохо закрыты двери или повреждены уплотнители.
– Двери открываются слишком часто.
– Установлена слишком высокая температура (см. «Запуск и использование»).

Установлена слишком низкая температура (см. «Запуск и использование»).

– Была нажата кнопка Push&GO, горит лампочка Push&GO (см. «Описание»).

– Открыта дверь холодильника.
– Система воздухоохлаждателя активируется автоматически, только когда становится необходимо восстановить идеальные рабочие условия внутри холодильной камеры.

– Прибор не был установлен на плоской горизонтальной поверхности (см. «Установка»).

Электрическое «возмущение» в сети или кратковременные перерывы подачи энергоснабжения.

В результате температурных деформаций составных частей холодильного прибора может слышаться «потрескивание», что не является дефектом и не влияет на работоспособность прибора.

RU

Обслуживание и уход

Перед выполнением любых операций по мойке и обслуживанию отсоедините холодильник от электросети.

Размораживание холодильного и морозильного отделений

Система охлаждения Full No Frost производит режим оттайки автоматически.

Таймер периодически включает нагревательный элемент, происходит таяние «снеговой шубы» с испарителя. Талая вода по каналам стекает в ванночку над компрессором, где испаряется.

Обслуживание и уход

Ваш холодильник изготовлен из непахнущих гигиеничных материалов. Для сохранения этих характеристик всегда храните сильно пахнущие продукты в плотно закрывающихся контейнерах, чтобы избежать образования запахов, которые потом будет сложно удалить.

Внутренние и внешние поверхности холодильника мойте губкой или мягкой тканью, смоченной в растворе пищевой соды в теплой воде (сода также является хорошим дезинфектором). При отсутствии пищевой соды используйте нейтральное моющее средство.

При попадании маслосодержащих продуктов (майонез, растительное масло или животный жир и т.п.) на уплотнитель или пластмассу камеры холодильного прибора немедленно удалите загрязнение нейтральным моющим средством.

Чтобы избежать загрязнения пищи, соблюдайте следующие инструкции:

- Если дверца будет оставаться открытой в течение длительного времени, это может привести к значительному повышению температуры в отсеках прибора.
- Регулярно очищайте поверхности, которые могут соприкасаться с продуктами и открытыми дренажными системами.

ВНИМАНИЕ!

Не используйте абразивные или агрессивные чистящие средства, такие как спреи для стекол, полировальные пасты, легковоспламеняющиеся жидкости, чистящие воски, концентрированные моющие средства, отбеливатели или моющие средства на основе производных нефти для чистки пластмассовых частей, внутренних и внешних уплотнителей дверцы. Не используйте бумажные полотенца, абразивные мочалки и другие грубые средства очистки.

Все съемные части можно мыть раствором мыла или моющего средства в воде. Также их можно мыть в посудомоечной машине. Помните, что все съемные части необходимо тщательно высушить перед тем, как поставить их обратно в холодильник.

Пыль может скапливаться на конденсаторе холодильника и препятствовать его нормальной работе. Осторожно пропылесосьте заднюю стенку холодильника, используя подходящие насадки.

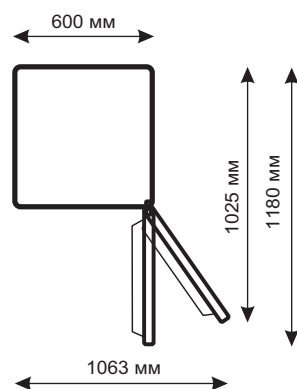
Если вы не собираетесь использовать холодильник продолжительное время, разморозьте его, вымойте внутри, высушите и оставьте двери приоткрытыми, чтобы избежать образования неприятного запаха и плесени.

Характерные звуки включения терморегулятора и компрессора являются нормальными звуками, возникающими при работе электрооборудования прибора.

Если светодиодная лампочка внутреннего освещения неисправна, ее замену должен выполнить специалист сервисного центра.

Внимание! При открывании двери загорается лампочка внутреннего освещения холодильной камеры. Если дверь остается открытой в течение 2 минут, лампочка начинает мигать.

Рабочие габариты холодильного прибора.



Предупреждение: Риск травмирования из-за избыточного веса. Используйте двух или больше человек, чтобы переместить и установить Ваш продукт. Отказ следовать этим инструкциям может привести к повреждению Вашего позвоночника или травме.

Кызмат көрсөтүү жана күтүү

Жууш жана кызмат көрсөтүү боюнча ар кандай ишти аткаруудан мурда муздаткычты электр тармагынан үзүп коюңуз.

Муздаткыч жана тондургуч бөлүмдөрдү эритүү

Full No Frost сууткуч системасы эритүү режимин автоматтык түрдө жөнгө салып турат. Таймер маал-маалы менен ысытуучу элементти ишке түшүрүп турат, мында буулантуучудагы «кар тондун» эриши жүрөт. Эриген суу канал менен компрессордун үстүндөгү ванначага келип түшөт жана ал жерде бууланат.

Кызмат көрсөтүү жана күтүү

Сиздин муздаткычыңыз жыт чыгарбай турган гигиеналык материалдан даярдалган. Ушул жагдайды сактап калуу үчүн, ошондой эле жыт отуруп калбастыгы жана кийинчерээк аны кетирүүгө ашыкча күч жана убакыт сарптабастык үчүн күчтүү жыт чыгаруучу продуктуларды бекем жабылуучу контейнерде сактаңыз. Муздаткычтын ички жана тышкы беттерин ичилүүчү соданын жылуу суудагы эритмеси менен нымдалган губка же жумшак кездеме менен жууңуз (сода ошондой эле мыкты дезинфектор да болуп саналат). Ичилүүчү сода жок болсо, нейтралдуу жууш каражатынан пайдаланыңыз. **Эч качан өзүңдө органикалык эриткич, абразив, хлор жана аммиак сактаган заттардан пайдаланбаңыз.**

Муздаткыч прибордун тыгыздоочу материалына же пластмассасына өзүңдө май сактаган продуктулар (майонез, өсүмдүк же жаныбар майы жана у. с.) тийип калса, заматта нейтралдуу жууш каражаты жардамында аны тазалоо зарыл.

Ажыроочу бардык тетиктерди самындын эритмеси же суудагы жууш каражаттары менен тазалоо керек. Аларды кир жууш машинасында жууса да болот. Эсиңизде болсун, муздаткычка кайра орнотуудан мурда ажыроочу тетиктерди тыкандык менен кургатып алуу зарыл. Муздаткычтын конденсаторуна чаң чогулушу, бул анын нормалдуу иштешине тоскоолдук кылышы мүмкүн.

Чаң жуткучка керектүү тетиктерин орнотуп, муздаткычтын арткы дубалдарын абайлап тазалаңыз. Эгерде Сиз муздаткычтан көп убакытка дейре пайдаланбай турган болсоңуз, ага жагымсыз жыт отуруп кал-бастыгы жана аны көк дат баспастыгы үчүн муздаткычты эритиңиз, ичин тазалап жууңуз, кургатып, эшигинбир азга ачык калтырыңыз.

Муздаткычтын терморегулятору жана компрессору ишке түшкөндөгү мүнөздүү үн прибордун электраспаптары иштегенде пайда болуучу нормалдуу үнсаналат. Жарыктандыруу лампасын алмаштыруу (кепилдүү ремонт эсептелбейт).

Вилканы розеткадан сууруп, муздаткычты тармактан үзүңүз. Ички жарыктандыруучу лампалар жарыктандыруу плафонунун ичинде болот. Лампаны бурапчыгарып, окшошу менен алмаштырыңыз (кубаттуулугу 1 Вт ден чоң эмес).

! Осы нұсқаулықты сақтаңыз. Ол құралды сату, тапсыру жағдайында немесе жаңа пәтерге көшу кезінде, құралдың жаңа иесі оның қызмет көрсету және қызмет ету ережелерімен таныса алуы үшін тоңазытқышпен жинақта болуы тиіс. ! Нұсқаулықты мұқият оқыңыз: онда Сіздің тоңазытқышты орна-ту мен қауіпсіз пайдалану бойынша маңызды мәліметтер бар.

⚠ Тоңазытқыш ғимараттың ішінде пайдалану үшін әзірленген. Ешқандай жағдайда тоңазытқышты далада, гаражда және т.с.с. пайдаланбаңыз.

⚠ Бұл құрал мұздату бөлігінде тоңазытылған өнімдерді мұздату мен сақтау үшін және тоңазыту бөлігінде балғын өнімдерді сақтау үшін тағайындалған.

⚠ Құрал дене, сезімдік немесе қабілеттілігі төмендеген тұлғалардың немесе оларда өмірлік тәжірибесі мен білім жоқ тұлғалардың пайдалануы үшін тағайындалмаған, егер олар олардың қауіпсіздігі үшін жауапты тұлғаның бақылауында болмаса немесе құралды олардың қауіпсіздігі үшін жауапты тұлғалардың пайдалану туралы нұсқаулық алмаса. Балалардың прибормен ойнауына жол бермеу үшін бақылауда болуы тиіс.

⚠ Аспаптың ақауы болған жағдайда электрлік токпен зақымданудың алдын алу үшін ылғалды қолмен тоңазытқышты ұстамаңыз.

⚠ Ұзартқыштарды және өткізгіштерді пайдаланбаңыз! Бұл тұтанудың әлеуетті қауіптілігін тудырады. Өндіруші өткізгіштер мен ұзартқыштарды, сонымен қатар қимасы тұтынылатын қуаттылыққа сәйкес келмейтін жалғағыш кабельді пайдаланудан туындаған жану салдары үшін жауапкершілік алмайды. Айырды розеткадан сымды ұстап суырмаңыз: ол өте қауіпті. Қорек көзі шнурды зақымдалған кезде оны өндірушіден немесе оның өкілінен алынған арнайы шнурмен немесе жинақпен алмастырған жөн. Кабельді алмастыруды тек білікті қызметкер жүргізуі тиіс.

⚠ Тоңазытқыштың ішкі салқындатқыш беттеріне тимеңіз, әсіресе егер қолдарыңыз су болса. Мұздатқыштан жаңа ғана алынған мұз кесектерін ауызыңызға салмаңыз, - олай жергілікті үсік алуға болады.

⚠ Жуу немесе қызмет көрсету бойынша кез келген операцияларды орындау алдында тоңазытқышты желіден ажыратыңыз.

⚠ Егер тоңазытқыш есігінде бекіткіш құралы бар ескіні алмастыру үшін тағайындалған болса, ескі тоңазытқышты тастамас бұрын, істен шығарыңыз немесе ойнау уақытында тоңазытқыш ішінде бекітіліп қалуы қауіп бар балаларды қауіпсіздендіру үшін бұл құрылғыны алып тастаңыз.

⚠ Стандартты емес жағдай туындаған кезде тоңазытқышты желіден ажыратыңыз да, кепілдік құжатта телефоны көрсетілген сервистік орталыққа қоңырау шалыңыз (сервистік сертификат).

⚠ Тоңазытқыштың құрылымын өзгертуге және кепілдік жөндеуге өндірушімен уәкілетті емес тұлғалардың араласуына тыйым салынады.

⚠ Жанармай, басқа да өрт қауіп бар сұйықтықтар мен газдарды тоңазытқышта немесе басқа да электр тұрмыстық аспаптарда немесе жанында сақтамаңыз және пайдаланбаңыз.

⚠ НАЗАР АУДАРЫҢЫЗ! Тоңазытқыштың артқы қабырғасының (конденсатор торы) газ плитасын қосу үшін пайдаланылатын жұмсақ газды металлды жеңмен жанасуына, сонымен қатар газбен және сумен камтамасыз етудің металл құбырларымен, басқа да электр құралдарының электрлік сымдарымен жанасуына тыйым салынады.

⚠ Жарылыс қауіп бар заттарды қойламаңыз, соның ішінде құралдағы тұтанғыш толтырғышы бар аэрозольды баллондарды сақтамаңыз.

⚠ Артық салмақ салдарынан жарақаттану қауіп. Сіздің бұйымды орнату және орынын ауыстыру үшін екі немесе одан да көп адамды пайдаланыңыз. Бұл нұсқаулықтарға жүгінуден бас тарту Сіздің омыртқаның зақымдалуына немесе жарақаттануға әкелуі мүмкін.

⚠ Қорғаныс қолғаптарын пайдаланыңыз

⚠ Электрлік қорек көзін ұзақ мерзім өшірген жағдайда өнімдер бұзылуы мүмкін.

⚠ Тоңазытқыш аспапты қозғалту уақытында (тазалау, орнату және т.с.с) балаларды олардың жарақаттануының алдын алу үшін бақылауда ұстаңыз.

⚠ Аспапты қоршаған ортаның температурасы техникалық мәліметтері бар кестеде көрсетілген климаттық санатқа сәйкес келетін ғимаратта орнатқан жөн:

Климаттық санат	Қоршаған ортаның температурасы
SN	+ 10°C-тан + 32°C-қа дейін
N	+ 16°C-тан + 32°C-қа дейін
ST	+ 16°C-тан + 38°C-қа дейін
T	+ 16°C-тан + 43°C-қа дейін

НАЗАР АУДАРЫҢЫЗ! Сіздің құрал R600 салқындатқыш агентімен толтырылған (сервистік сертификатта және құралдың ішіндегі кестеде белгіленген), Сізге изобутан - жанғыш болып табылатын табиғи газ екендігін ескертеміз. Салқындатқыш агенттің контурын абайсыз зақымдаған кезде ашық оттың кез келген түрлерінен немесе тұтанудың әлеуетті көздерінен аулақ болыңыз және тоңазытқыш тұрған ғимаратты мұқият желдетіңіз. Ғимараттың көлемі бұйымдағы әрбір 8 г R600a салқындату агентіне 1м³ құрауы тиіс. Сіздің нақты тоңазытқыштағы салқындатқыш агенттің мөлшері тоңазытқыш ішіндегі төлқұжатты мәліметтері бар кестеде көрсетілген. Ешқашанда зақымдалу белгісі бар тоңа-зытқышты қоспаңыз; егер Сізде бұйымның бүтіндігіне күмән туындаса, авторландырылған сервистік орталыққа жүгініңіз.

НАЗАР АУДАРЫҢЫЗ! Құрылғының ішінде электрлік құралдарды пайдаланбаңыз.

НАЗАР АУДАРЫҢЫЗ! Құрылғының корпусында немесе ендірілетін құрылымда орналасқан желдеткіш тесіктерін бітемеңіз!

НАЗАР АУДАРЫҢЫЗ! Салқындату агенті контурының зақымдалуына жол бермеңіз.

НАЗАР АУДАРЫҢЫЗ! Еру процессін жылдамдату үшін өндіруші ұсынғаннан басқа, механикалық құрылғыларды немесе басқа да құралдарды пайдаланбаңыз.

Тығыздағыш зақымдалған жағдайда оны тез арада алмастыру бойынша шараларды қолданыңыз.

Қаптама материалдар қайталап өндеуге жатады

Артықбаш кыроо басып қалбастыгы үчүн тондурулушу керек болгон продуктуларды тыкандык менен ороо зарыл. Продуктуларды тондургуч бөлүмгө коюудан мурдааларды муздаткыч бөлүмдө муздатып алуу керек.

1. Жаңы продуктуларды тондурууга коюп жатканыңызда, алар мурда тонгон продуктуларга тийип калбастыгына кам көрүңүз. Тондургуч бөлүмгө коюлуп жаткан продуктулар камеранын арткы жана каптал дубалдарына тийбей турганы оң. Эсиңизде болсун, продуктулардын сакталуу сапаты тондуруунун тездигинен көз каранды.

2. Тондуруу учурунда тондургуч бөлмөнүн эшигин ачпоого аракет кылыңыз.

3. Продуктуларды туура сактоо жана тонгон продукту кийинчерээк тезирээк эритип алуу үчүн аларды тондургуч бөлүмгө кичине порциялардажайлаштырыңыз – бул алардын тез жана ишеничтүүтоңушуна өбөлгө түзөт. Продукту тондурууга коюлгандатаны каттап баруу сунуш кылынат.

4. Электр камсыздоо үзүлүп калган, же болбосо муздаткыч прибор кокусунан өчүрүлүп, эрүү башталган учурларда, буюмдун муздаткыч бөлүмүнүн эшигин ачапаныңыз оң. Бул тондургуч бөлүмдөгү төмөн температураны кыйла убакытка сактоо мүмкүнчүлүгүн берет.

5. Толок эмес эриген продуктудан жылуулук менен иштеле турган тамак даярдоодо пайдаланыңыз.

6. Буюмдун муздаткыч бөлүмдө ичи толтурулган тонуучу суюктук куюлган айнек идиштерди көп убакытка калтырууга болбойт, айныкса алардын ичиндетыгыз бекитилген газдалган же кайнай турган суу-сундуктар куюлган болсо. Кристаллдашкан суюктукидишти жарып салышы мүмкүн.

7. Эгерде айлана-чөйрөдөгү абанын температурасыкөп убакыт бою 14 °C тан жогорулабаса, анда продуктуларды сактоо үчүн зарыл болгон температура алын-байт, бул болсо продуктулардын сакталуу мөөнөтүн кыскартат. Тондургуч камерадагы FNF системасы муз каткалаңын пайда болушуна жана продуктулардын бирин-бирине жабышып тоңуп калышына жол койбойт, пайдалануучуну маал-маалы менен продуктулардыэритип туруу көйгөйүнөн арылтат.

Аба заслонкасынын жабылышы бөлмөдөгү температура 20 °C тан төмөн болгондо да прибордун нормалдуу иштешин, ошондой эле продуктуларды (2 кг) тондурууну тездетүүнү камсыз кылат.

Тондуруу бөлүмүнө жаңы продуктуларды коюудан 12 саат мурда аба заслонкасын минималдуу абалга келтирип орнотуу керек (муздаткыч бөлүмдөгү температураны төмөндөтүү үчүн) жана продукту коюлгандан кийин 24 саат өтүп, продуктулар тоңуп бүткөндөн кийин, заслонканы максималдуу ачылган абалга келтирипкоюу керек.

Муздатқыч бөлүмдөн пайдалануу

Муздатқыч бөлүмдөгү температура терморегулятордун кулагы менен орнотулган абалга ылайык түрдө автоматтык түрдө жөнгө салынып турат.

Терморегуляторду ортоңку ECO абалына орнотууну сунуш кылабыз.

Муздатқычта продуктуларды сактоонун эң жакшы шарттарын камсыз кылуу үчүн төмөнкү сунуштарга баш ийиңиз: туура эмес сактаганда эң жакшы продуктулар да бат айныйт. Жалпы кабыл алынган эрежелерге каршы болсо да, эсинизде болсун, даярдалган продуктуларды жаңыларына караганда аз убакыт сактоо керек. Муздатқыч бөлүм абдан ыңгайлуу текчелер менен жабдылган болуп, атайын багыттоочулардын жардамында алардын бийиктигин жөнгө салууга болот, бул болсо ири кутуларды жана узун бөтөлкөлөрдү да жайлаштыруу мүмкүнчүлүгүн берет.

Муздатқычтын ичине капкагы жабылбаган идиштеги суюктуктарды коюуга болбойт – бул муздатқыч бөлүмдөгү нымдуулуктун жогорулап кетишине өбөлгө түзөт.

Full No Frost (FNF) сууткуч системасы муздатқыч бөлүмдүн үстү жагында жайлашкан желдетүү көзөнөктөрүнүн бар экендиги менен өзгөчөлөнөт. FNF системасы нымды кетириүүчү жана кыроо пайда болушунун алдын алуучу муздак абанын тынымсыз айланышын камсыз кылат. Конденсат пайда болбошу жана желдетүү көзөнөктөрү тосулуп калбашы үчүн идиш же продуктуларды камеранын арткы дубалына тийгизбеңиз.

Продуктулар	Муздатқычта жайлаштырылышы
Жаңы балык жана эт	Жашылча ящиктеринин үстүндөгү текчеде.
Жаңы сыр	Жашылча ящиктеринин үстүндөгү текчеде.
Даяр продуктулар	Каалагандай текчеде
Колбаса, нан, шоколад	Каалагандай текчеде
Мөмөлөр жана жашылчалар	Жашылчалар үчүн ящиктерде
Жумуртка	Эшиктин текчелеринде
Май жана маргарин	Эшиктин текчелеринде
Бөтөлкөдөгү продуктулар, суусундуктар, сүт	Эшиктин текчелеринде

Муздатқычта пияз, көк пияз жана сарымсак, банан (карайып кетиши мүмкүн), цитрус, картофель жана тамыр жемиштерди сактоого болбойт (аларды караңгы, кургак жерде сактоо керек).

Орнатуу жана иске кошуу



Тоңазыткышты тиімдүү жана сенімдүү жумушын камтамасыз ету үчүн дұрыс орнатуу керек.

Желдетуу

Тоңазыткыштын компрессоры менен конденсаторы жумуш процессинде кызады, сондуктан да жеткілікті желдетүүдү камтамасыз ету керек. Тоңазыткыш калыпты ылғалдылыкта жақсы желдетилетін ғимаратта орнатылган болуы тиіс. Тоңазыткыштарды жоғары ылғалдылыкта ғимаратта, мысалы, ванна бөлмесинде, жертөлөлөрдө орнатууға тыйым салынады. Орнатуу кезинде құралдың арткы және бүйірлік жақтарында 5 см мини-малдык саңылаулардың және ауаның еркін айналымы үшін жоғары жағынан 10 см саңылауды камтамасыз етіңіз. Құралды арткы жағынан ауаның қозғалысын жаппаңыз.

Жылу көздеріне жақын жерге орналастырмаңыз

Тоңазыткыштарды олар тікелей күн сәулесінің әсерінде немесе жылу көздерінің жанында болатындай орнатпаңыз жөн (асүй плитасы, духовка, камин).

НАЗАР АУДАРЫҢЫЗ

Аспапты орнатып жатқан кезде, қуат сымының қысылып қалмағанына және бүлінбегеніне көз жеткізіңіз.

НАЗАР АУДАРЫҢЫЗ

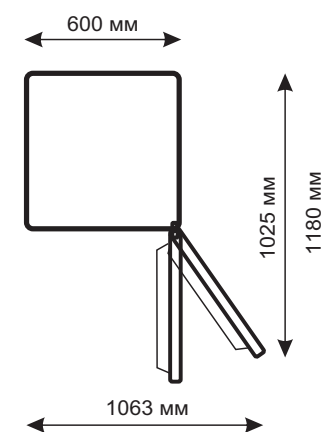
Көп орынды тасымалы розеткаларды (ұзартқыштарды) немесе тасымалы қуат көздерін аспаптың артына қоймаңыз.

Тегістеу

Тоңазыткыштың жақсы жұмыс істеуі үшін оның тегіс бетте болуы маңызды. Тоңазыткышты орнына орнатқаннан кейін оның алдыңғы бөлігіндегі реттегіштерді айналдыру жолымен оның күйін реттеңіз. Тоңазыткыштың артқа қарай көлбеуі 5°-тан аспауы тиіс.

Есік ойықтарын (ені мен биіктігі), баспалдақ аралықтарын және т.с.с. құралды тандалған орынға орнына асыруға болатындығына көз жеткізу үшін ертерек көшеңіз (ені мен биіктігі).

Суыту құралының жұмысшы өлшемдері.



Электр желісіне қосу

Тоңазытқыш 1-санаттағы электр тогымен зақымдалудан қорғау деңгейі бойынша орындалған және электр желісіне жерге тұйықтаушы контактісі бар қос полності розетканың көмегімен қосылады. Электр желісіне қосу алдында көз жеткізіңіз:

– желінің кернеуі есік жақтан салқындату бөлімінің оң жақ бөлігіндегі кестеде көрсетілген мәліметтерге сәйкес келетіндігіне, дәлірек ~ 220-240В;

– электрлік розетканың жерге тұйықтаушы контактісі тікелей электрлік түрде электрлік желінің қоректік кабелінің жерге тұйықтаушы кабелімен жалғанған (жалғағыш сым 10 А кем емес токқа есептелген болуы тиіс);

– розетка мен айыр бір типті; егер айыр розеткаға сәйкес келмесе, розетканы қоректік шнурдың айырына сәйкес келетініне ауыстырған жөн (жұмыстарды білікті электрлік орындауы тиіс).

Тоңазытқыш Сіз розеткаға үнемі қол жеткізе алатындай түрде орнатылған болуы тиіс. Осы нұсқаулықта баяндалған үлкен қуаттылықтағы тұрмыстық құралдардың қауіпсіздік талаптарын бұзу арқылы қосылған тоңазытқыш әлеуетті қауіпті болып табылады. Екі сымды электр желісіне тікелей қосылатын тоңазытқышты атаулы кернеу диапазонының келесі мәндерінің параметрлеріне ие қорғанысты өшіру құрылғысымен пайдаланады – 220 В/50 Гц, іске қосылу шегі – 30 мА артық емес, іске қосылудың нақтылы уақыты – 0,1 с. Электрлік желі 16 А есептелген қорғаныс құрылғысына ие болуы тиіс. Тоңазыту құрылғысын ток жүктемелеріне нақауы бар қорғанысқа ие электр желісіне қосуға тыйым салынады. Өндіруші денсаулық пен жеке меншікке зиян келтіргені үшін жауапкершілік алмайды, егер ол орнатудың көрсетілген нормаларын сақтамаудан туындаған болса.

НАЗАР АУДАРЫҢЫЗ!

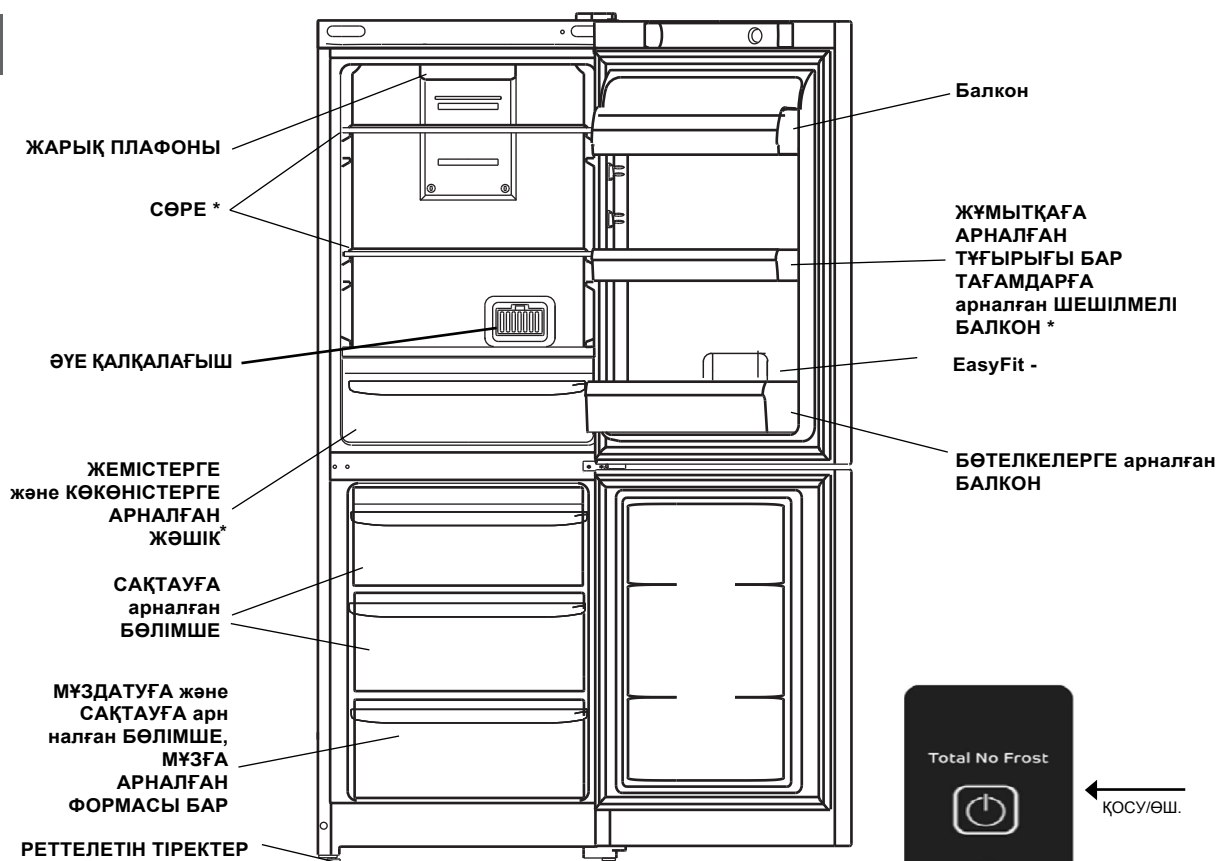
Орнатуудан кейін тасы малдаудан соң салқындатқыш агент тиісті түрде таралғанына сенімді болуы үшін тоңазытқышты электр желісіне қоспас бұрын шамамен үш сағаттай күтіңіз – бұл тоңазытқыштың дұрыс жұмыс істеуі үшін қажет.

Пайдалануды бастар алдында тоңазытқыштың салқындату және мұздату камераларының ішкі беттерін ас содасының ерітіндісімен жуу қажет. Сіз тоңазытқышты электр желісіне қосқаннан кейін термиялық реттегіштің тұтқасын орташа күйге қойыңыз, бірнеше сағаттан кейін Сіз өнімдерді салқындату және мұздату бөлімдеріне қоя аласыз. Саңылаудың артқы қабырғасы мен компрессор арасындағы ТАСЫМАЛДАУ КЕРГІШТЕРІН, сонымен қатар құралды сырғудан ұстап тұратын басқа да кергіштер мен жапсырғыш таспаларды АЛЫП ТАСТАҢЫЗ! Егер құралдың полимерді үлдірден жасалған қорғаныс қабаты болса, оны бөлшектердің лақты бояулы жабынын немесе полимерлі жабынын зақымдап алмай, сақтық шараларын сақтай отырып, мұқият алыңыз.

KZ

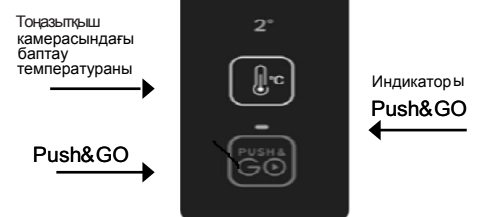
KGZ

Жалпы көрінісі ITR 5160 W



* Саны және/немесе орналасуы бойынша үрленіп отыратын бөлшектер

Басқару панелі



ҚОСУ/ӨШ. – осы түймені басу арқылы құрылғыны тұтасымен іске қосуға болады (тоңазытқыш және де мұздатқыш камерасын да). Тоңазытқышты өшіру үшін пернені басып тұрсаңыз.

Тоңазытқыш камера температураны баптау – тоңазытқыш камерадағы температураны дисплейдегі тиісті белгісін көрсете отырып өзгертуге мүмкіндік береді.

Түймесі Push&GO функциясын қосады немесе өшіреді. Функция автоматты түрде 12 сағат ішінде өшетін болады.

Температураны белгілеу:

Егер құрал қосылып тұрса тоңазытқыш және мұздатқыш камерасының дисплейі осы сәтте белгіленген температураны көрсетеді. Оларды өзгерту үшін белгіленген температураны өзгертуді қалаған тиісті камерадағы түймелерді басыңыз. Алайда бір түйені әр басқан сайын температура азаяды немесе артатын болады. Тоңазытқыш камерасы үшін таңдалатын температураның мағынасы: +2°C, +4°C, +5°C, +6°C, +8°C.

Дабыл сигналы – дыбыстық индикация және жыпылықтаған жарықтандыру лампасы тоңазытқыш бөлімі есігінің жабық емес екендігін білдіреді.

Мұздатқыч натыйжалуу жана ишеничтүү иштеши үчүн аны туура орнотуу зарыл.

Желдетүү

Мұздатқычтын компрессору менен конденсатору иш учурунда кызыйт, андыктан жетиштүү деңгээлдеги кошумча желдетүүнү камсыздоо зарыл. Мұздатқычңыз нормалдуу нымдуулукка ээ болгон жана жакшы желдетиле турган бөлмөдө орнотулууга тийиш. Мұздатқычты жогору нымдуулукка ээ болгон бөлмөдө, мисалы, ваннакана, жертөлөдө орнотууга тыюу салынат.

Орнотуп жатканда айланасында аба эркин айланышы үчүн прибордун арткы жана жан жактарынан 5 см, ал эми жогору жагынан 10 см аралык калтырыңыз.

Прибордун арт жагында абанын жолун тосуп койбоңуз.

Жылуулук булагына жакын орнотпоңуз

Мұздатқычты жылуулук булагына (ашкана плиталары, духовкалар, каминдер) жакын жерге, же болбосо күндүн нуру түздөн-түз түшүп турган жерге орнотууга болбойт.

КӨҮЛ БУРУҢУЗ

Приборду орнотуп жатканда, токтун шнуру кысылып калбагандыгына жана бузулбагандыгына на ишеним пайда кылыңыз.

КӨҮЛ БУРУҢУЗ

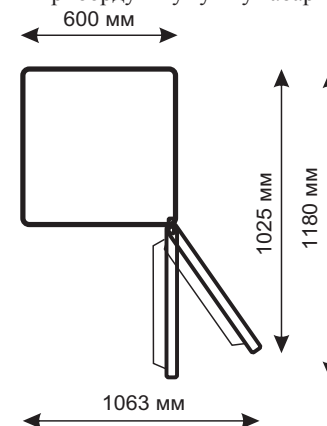
Көп көзөнөктүү көчмө розетканы (узарткычты) же көчмө ток булагын прибордун арт жагына койбоңуз.

Түздөө

Мыкты иштеши үчүн мұздатқыч тегиз жерге орнотулган болууга тийиш. Мұздатқыч керектүү жерге орнотулгандан кийин анын абалын алды жагындагы түздөөчү таянычтарды айландыруу аркылуу тегиздеңиз. Мұздатқычтын арт жакка болгон жаныктыгы 5° тен ашпоого тийиш.

Орнотуу үчүн тандалган жерге приборду алып баруу мүмкүн болушу үчүн мурдатан эшиктин өлчөмдөрүн, тепкичтин аралыктарын жанаб. у. с. өлчөп алыңыз.

Мұздатқыч прибордун жумушчу габариттери.



Электр тармагына улоо

Мұздатқыч I класс электр тогунан жабыркоодон коргоо деңгээлинде жаратылган жана электр тармагына токту жерге кийирүүчү зым менен камсыздалган эки уюлдуу розетка жардамында уланат.

Электр тармагына улануудан мурда көңүл буруңуз:

– тармактагы чыңалуу эшик жактан алганда мұздатқыч бөлүмдүн оң жагына орнотулган табличкада көрсөтүлгөн маалыматтарга туура келет, атап айтканда ~ 220-240В;

– электр розетканын токту жерге кийирүүчү контакты электр тармактын камсыздоочу кабелинин токту жерге кийирүүчү зымына түздөн-түз уланганбы (туташтыруучу зым 10 А ден көп болбогон токко болжолдонгон болууга тийиш);

– розетка менен вилка бирдейби; эгерде вилка розеткага туура келбесе, анда розетканы камсыздоочу шнурдун вилкасына туура келген түрүнө алмаштыруу керек (ишти тажрыйбалуу электрик аткарууга тийиш);

Мұздатқыч Сиз дайыма розеткага жете алгандай кылып орнотулууга тийиш; Ушул колдонмодо баяндалган өңдүү чоң кубаттуулукка ээ үй-тиричилик приборлорунун коопсуздук талаптары бузулган түрдө электр тармакка уланган мұздатқыч салыштырмалуу кооптуу саналат.

Түздөн-түз эки зымдуу электр тармакка улана турган мұздатқычтан төмөнкүдөй параметрлерге ээ коргоочу-үзүүчү курулма (КУК) менен пайдаланышат: номинал чыңалуунун диапозону – 220 дан 240 В ко чейин/50 Гц, иштеп кетүү босогосу – 30 мА ден көп эмес, иштеп кетүүнүн номинал убактысы – 0,1 с. Электр тармагы 16 А ге болжолдонгон коргоочу курулмага ээ болушу керек. Мұздатуучу приборду токтун ашышынан коргой албай турган электр тармагына улаганга тыюу салынат.

Эгерде көрсөтүлгөн нормаларга баш ийбеген түрдө кишинин ден соолугуна жана буюмга зыян жетсе, өндүрүүчү жоопкерчиликти мойнуна албайт.

КӨҮЛ БУРУҢУЗ!

Мұздатқыч орнотулгандан кийин электр тармагына улоодон мурда болжол менен үч саат күтүү керек, бул мезгилдин ичинде унаада ташып алып келинген мұздатқычтагы хладагент корпус боюнча бирдей таралат, – бул мұздатқыч мыкты иштеши үчүн абдан зарыл.

Мұздатқычты баштап ишке түшүрүүдөн мурда буюмдун мұздатқыч жана тондургуч бөлүмдөрүнүн беттерин ичилүүчү соданын эритмесинде тыкандык менен жууш керек.

Мұздатқычты электр тармагына улаганыңыздан кийин терморегулятордун туткасын ортоңку абалга орнотуңуз.

Бир нече сааттан кийин продуктуларыңызды мұздатқыч жана тондургуч бөлмөлөргө койсоңуз болот.

Компрессор менен текче арткы дубалынын ортосуна **ТАШУУ МЕЗГИЛИНДЕ КОЮЛГАН ТАКТАЙЛАРДЫ**, ошондой эле прибордун козголгуч бөлүктөрүн жылуудан кармап туруу үчүн коюлган башка жыгач жана желим тасмаларды алып салыңыз.

Эгерде приборго коргоочу полимердик плёнка чапталган болсо, анда буюм тетиктеринин полимердик каптоосу менен анын лак-боёкторуна зыян жетпегендей кылып аларды акырындык менен сыйрып алыңыз.

Буюмдун сүрөттөлүшү

Арнаштарынын ыңгарыларын

Жалпы көрүнүшү

Сүрөттөлүшү

ITR 5160 W

ЧАКМАКТАНДЫРУУ ПЛАФОНУ
ЛАЙИМДОНУУ
ЛАЙИМДОНУУ

ТЕКЧЕ *
ТУРАЧ *

АБА ЗАСЛОНКАСЫ
ОҢУЗГОНУУ

МӨМӨ-ЖЕМИШ жана ЖА-
ШЫЛЧА үчүн ЯЩИК
УЧУР, УЧУРГА
УЧУРГА

САКТОО үчүн БӨЛҮМ
УЧУРГА

ТОҢДУРУУ жана САКТОО
үчүн БӨЛҮМ МУЗ КАЛЫБЫ
МЕНЕН
УЧУРГА
УЧУРГА

ЖӨНГӨ САЛЫНУУЧУ ТАЯ-
НЫЧТАР
УЧУРГА

* Саны жана/
же жайлашуусу боюнча өзгөрүүгө учурашы мүмкүн болгон тетиктер

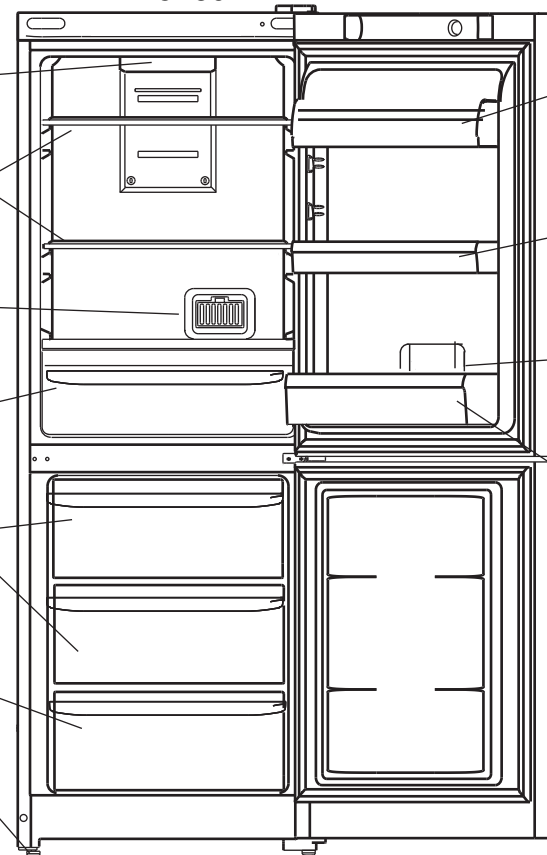
* Уматер, որոնք կարող են տատանվել,
ըստ քանակի և/կամ դիրքի

ՍԱՌՆԱԴԱՆԱՅԻՆ ԽՅԻՎ Ջերմաստիճանի սարքավորումը թույլ է տալիս փոփոխել ջերմաստիճանը սառնարանային խցիկում ցուցասարքին համապատասխան:

Push&GO կոճակը միացնում կամ անջատում է **Push&GO** ֆունկցիան: Ֆունկցիան ավտոմատ կերպով անջատվում է 12 ժամվա ընթացքում:

Ջերմաստիճանի սահմանումը էթե սարքը միացված է, սառնարանային խցիկի ցուցասարքը ցույց է տալիս տվյալ պահին հաստատված ջերմաստիճանը: Դրա փոփոխության համար ուղղակի սեղմեք սառնարանային խցիկի ջերմաստիճանի կարգավորման կոճակը: Մասնավորապես, կոճակի յուրաքանչյուր սեղմանմանակ ջերմաստիճանը ավելանում կամ նվազանում է: Ջերմաստիճանի ցուցանիշները, որոնք կարող են ընտրվել սառնարանային խցիկի համար +2°C, +4°C, +5°C, +6°C, +8°C:

Տափաքի ազդանշանը՝ ձայնային ցուցանիշում և լուսավորման թարթող լամպը ազդանշում են սառնարանային բաժնի չփակված դռան մասին:



БАЛКОНЧО
ՊԱՏԳԱՄԲԻՎ

ПРОДУКТУЛАР *
үчүн АЛЫНУУЧУ
БАЛКОНЧО
ЖУМУРТКА
УЯЛАРЫ менен
ՀԱՆՈՎԻ ՊԱՏԳԱՄԲԻՎ
ՄԹԵՐՔՆԵՐԻ
ՀԱՄԱՐ՝ ՉՎԵՐԻ ՀԱՄԱՐ
ՆԱԽԱՏԵՍՎԱԾ
ՏԱԿԻՐՈՎ

EasyFit -

անեղի տարա
փափուկ փաթեթավորումը

ԲՕՏՈՒԿՈՒ ԿՅՈՒ
БАЛКОНЧО
ՇԵՐԻ ՀԱՄԱՐ
ՆԱԽԱՏԵՍՎԱԾ
ՊԱՏԳԱՄԲԻՎ

Башкаруу панели
Чанավարման
վահանակ

ЖАН/ՕՇ
Միացում/
անջատում

ХК
индикатору

Սառնարանային
խցիկի ցուցիչ

Push&GO
индикатору
Ցուցիչ

Муздаткыч камеранын
температурасын
жөнгө салуу

Սառնարանային
խցիկի
ջերմաստիճանի
սարքավորում

Push&GO

МУЗДАТКЫЧ КАМЕРА Температураны жөнгө салуу – муздаткыч камерадагы температураны дисплейде көрүнгөнгө шайкеш түрдө жөнгө салып өзгөртүү мүмкүнчүлүгүн берет.

Температураны орнотуу:

Эгерде прибор иштеп жаткан болсо, анда муздаткыч камеранын дисплейи ошол учурда орнотулган температураны көрсөтөт. Аны өзгөртүү үчүн жөн эле муздаткыч камерадагы температураны жөнгө салуучу топчуну басыңыз. Мында, топчу басылган сайын, температура жогорулайт, же болбосо төмөндөйт. Муздаткыч камерадагы температураны төмөнкүдөй маанилерде тандоого болот: +2°C, +4°C, +5°C, +6°C, +8°C.

Эскертүү сигналы – үн индикатору жана бүлбүлдөгөн жарыктандыруу лампасы муздаткыч бөлүмдүн эшиги ачык алганына дарек берет.

Push&Cool топчусу Push&Cool милдетин ишке түшүрөт же токтотот. 12 сааттын ичинде бул милдет өзү-өзүнөн токтотулат.

Тоңазыткыш бөлімшесін пайдалану



Тоңазыткыш бөлімшесінің ішіндегі температура термореттегіш тұтқасының орнатылған қалпына сәйкес автоматты түрде реттеледі.

Біз термореттегішті ортаңғы қалыпқа қоюды ұсынамыз.

Тағамдарды жақсы сақтаумен қамтамасыз ету мақсатында төмендегі ұсыныстарды ұстаныңыз. Дұрыс сақтамаған жағдайда тіпті ең балғын тағамдар да тез бұзылады. Бәрімізге белгілі пікірге қарамастан, есте сақтаңыз, балғын тағамдарға қарағанда, пісірілген тағамдар аз уақыт сақталады.

Тоңазытқыш бөлімше биіктіктері арнайы бағыттаушылар көмегімен реттеліп отыратын ыңғайлы сөрелермен жабдықталған, бұл ірі қаптамалар мен ұзын бөтелкелерді орналастыруға мүмкіндік береді.

Азықтүліктер	Тоңазытқышта орналасуы
Балғын балық және ет	Жеміс-жидек жәшігінің үстіндегі сөре
Балғын ірімшік	Жемісжидек жәшігінің үстіндегі сөре
Дайын өнімдер	Кез келген сөре
Шұжық, нан, шоколад	Кез келген сөре
Жемісжидектер	Жемісжидектерге арналған жәшік
Жұмыртқалар	Есіктің сөрелерінде
Май және маргарин	Есіктің сөрелерінде
Бөтелкедегі тағамдар, сусын, сүт	Есіктің сөрелерінде

Тоңазытқышта пияз және сарымсақ, банан (олар қарайып кетуі мүмкін), цитрустер, картоп және тамыр тағамдарын (оларды құрғақ қараңғы жерге қойыңыз) сақтауға болмайды.

Тоңазытқышқа сұйықтықтарды ылғалдылық дәрежесін ұлғайтып алмас үшін қақпақсыз ыдыстарда қоймаңыз. Бұл тоңазытқыш бөлімшедегі температураның ұлғаюына әкеледі.

Full No Frost (FNF) суыту жүйесі тоңазытқыш камерасының жоғары бөлігінде орналасқан вентиляциялық торлардың болуымен ерекшеленеді. Эң жүйесі суды жойып, қыраудың қалыптасуына қарсы тұратын суық ауаның үздіксіз айналуын қамтамасыз етеді. Азық-түлікті және ауыр заттарды вентиляциялық торлар жабылып қалмас үшін және конденсат қалыптаспас үшін камераның артқы қабырғасына тақап қоймаңыз.

Мұздатуға арналған тағамдарды артық қырау тұрып қалмас үшін мұқият орау керек. Тағамдарды мұздатқыш бөлімшеге қоймас бұрын оларды тоңазытқыш бөлімшеде салқындатып алыңыз.

1. Жартылай мұзы еріген тағамдарды, қайта қатыруға болмайды оларды ге сағат ішінде жеуге болатын тағамдарды дайындау үшін пайдаланыңыз.

2. Балғын тағамдарды мұздатқан кезде олардың бұрын мұздатылған тағамдарға жанасуына жол бермеңіз. Мұздатқыш бөлімшеге салынған тағамдар ар-тқы және жан-жақтағы қабырғаларға тимегені жөн. Есте сақтаңыз, тағамдардың сақталуы мұздатылу жылдамдығына байланысты.

3. Мұздатылу кезінде мұздатқыш бөлімшенің есігін ашпауға тырысыңыз.

4. Дұрыс сақтау және кейін жеңіл еріту үшін мұздатқыш бөлімшеге тағамдарды бөлшектермен салыңыз – бұл тез және сенімді мұздатуға мүмкіндік береді. Мұздату күні жазылған жазба жүргізуді ұсынамыз.

5. Электр қорек көзі істен шыққан жағдайда немесе тоңазыту құралы өшірулі болған кезде кездейсоқ еріген жағдайда мұздату бөлігінің есігін ашпаңыз. Бұл мұздату бөлімінде төмен температураны біршама ұзақ мерзімге сақтауға көмектеседі.

6. Мұздатқыш бөлімшеге шыны ыдыстардағы қатып қалатын сұйықтықтарды ұзақ уақытқа салмаңыз, әсіресе егер оларды тығыз жабылған газды сусындар болатын болса. Кристалданған сұйықтық ыдысты сындырып жіберуі мүмкін.

7. Егер қоршаған орта температурасы ұзақ уақыт бойы 14°C-тан аспаса, онда тағамдарды сақтауға қажетті температура болмайды, бұл тағамдарды сақтау уақытын қысқартады.

! Бул колдонмону сақтап қоюңыз Буюмду сатканда, бирөөге пайдаланууга бергенде же жаңы квартирага көчкөндө анын ээси андан пайдалануу жана ага кызмат көрсөтүү эрежелери менен таанышышы үчүн колдонмо муздаткыч менен чогуу сакталууга тийиш. ! Колдонмону көңүл коюп окуп чыгыңыз: анда муздаткычыңызды орнотуу жана андан кантип коопсуз пайдалануу боюнча керектүү маалыматтар бар.

⚠ Муздаткыч бөлмөнүн ичинде пайдалануу үчүн иштелген. Эч качан муздаткычтан тышта, гаражда жана у. с. жерлерде пайдаланбаңыз.

⚠ Бул прибор продуктуларды тондуруу жана тонгондорун тондургуч бөлмөсүндө сактоо жана жаңы продуктуларды муздаткыч бөлмөсүндө сактоого арналган.

⚠ Алсыз, акыл жана сезгирлик жагынан жөндөмдүүлүгү начар же болбосо турмуштук билим жана тажрыйбага ээ болбогон адамдар (ошондой эле жаш балдар)га, эгерде алар прибордун коопсуздугу үчүн жооптуу адамдын көрсөтмөсүн албаган болсо, же анын көзөмөлү астында болбосо, муздаткычтан пайдаланууга болбойт. Прибор менен ойнобостугу үчүн жаш балдар ар дайым көзөмөл астында болууга тийиш.

Прибор бузуктугу учурунда электр тогу урбастыгы үчүн муздаткычка нымдуу колунуз менен тие көрбөңүз.

⚠ Узарткыч жана улагычтан (переходник) пайдаланбаңыз! Мындай жагдай ыктымалдуу өрт чыгуу коркунучун туудурат. Өндүрүүчү узарткыч жана улагычтарды, ошондой эле кесили-ши керектелүүчү кубаттуулукка туура келбеген туташтыруучу кабелдерди пайдалануунун натыйжасында чыккан өрт үчүн жоопкерчиликти мойнуна албайт.

Вилканы розеткадан суурганда зымынан кармап тартпаңыз: бул абдан кооптуу. Камсыздоо шнуру жараксыз абалга келгенде даярдоочу же анын өкүлүнөн алынган атайын шнур же комплект менен алмаштыруу керек. Кабелди алмаштыруу тажрыйбалуу адис тарабынан ишке ашырылууга тийиш.

⚠ Муздаткычтын ички муздатуучу беттерин кол менен кармабаңыз, айныкса колунуз нымдуу болсо. Тондургучтан эми гана алынган муздун бөлүгүн оозуңузга сала көрбөңүз, - антсенсиз жергиликтүү үшүккө чалдыгышыңыз мүмкүн.

⚠ Муздаткычты жууш же ага кызмат көрсөтүү боюнча ар кандай ишти аткаруудан мурда аны тармактан үзүңүз.

⚠ Эгерде муздаткычты эшиги кулпулануучу эски муздаткычтын ордуна алган болсоңуз, анда эски муздаткычты таштап жиберүүдөн мурда, балдар ойноп жатып анын ичинде кулпуланып калбастыгы үчүн анын ичиндеги кулпусун иштен чыгарып салыңыз же таптакыр муздаткычтан чыгарып алыңыз, муну менен кооптун алдын алган болосуз.

⚠ Адаттан тыш жагдайлар туулган учурда муздаткычты тармактан үзүп, кепилдик документинде (сервис сертификатында) телефону көрсөтүлгөн сервис борборуна телефон чалыңыз.

⚠ Муздаткычтын түзүлүшүн өзгөртүүгө жана өндүрүүчү тарабынан кепилдик ремонтун жүргүзүү укугу берилбеген адамдын кийлигишүүсүнө тыюу салынат.

⚠ Бензин, башка өрт алуучу суюктуктарды жана газды муздаткыч жана башка электр прибордун ичинде же жакын жерде сактабаңыз жана алардан пайдаланбаңыз.

⚠ КӨҢҮЛ БУРУУ Муздаткычтын арт жагы (конденсатордун решеткасы) газ плитасын туташтырууда пайдаланыла турган ийилгич металл түтүккө, ошондой эле газ жана суу менен камсыз кыла турган металл түтүктөргө, башка приборлордун электрзымдарына тийип турушуна тыюу салынат.

⚠ Жарылуу коопу болгон объекттерди, ошону менен катар прибордогу өрт алуучу суюктугу болгон аэрозолдук баллондорду чогултуп сактоого болбойт.

⚠ Салмагынын оордугунан жабыркоо мүмкүн. Продукцияңызды жылдыруу жана орнотуу үчүн эки же андан көп адамдын жардамынан пайдаланыңыз. Бул көрсөтмөлөрдөн баш тартуу Сиздин омурткаңыздын жабыркашына же майып болуп калышыңызга алып келиши мүмкүн. Сактоочу кол каптардан пайдаланыңыз.

⚠ Электр камсыздоо көпкө токтотулган учурда продуктулар жыттанып калышы мүмкүн.

⚠ Муздаткыч прибор менен иш жасаган (тазалоо, орнотуу жана у. с.) учурда балдар жабыр тартпастыгы үчүн аларды көздөн качырбаңыз

⚠ Приборду температурасы айлана-чөйрөнүн температурасы техникалык маалыматтар жазылган жадыбалда көрсөтүлгөн климаттык класска туура келген бөлмөгө орнотуңуз.

Климаттык классы	Айлана-чөйрөнүн температурасы
SN	+10 °C тан + 32 °C ка чейин
N	+16 °C тан + 32 °C ка чейин
ST	+16 °C тан + 38 °C ка чейин
T	+16 °C тан + 43 °C ка чейин

КӨҢҮЛ БУРУУ Эскерте кетебиз, Сиздин приборуңузга R600a (белгиси сервис сертификатында жана прибордун ичиндеги табличкада берилген) хладагенти куюлган, ал табигый газ – изобутан болуп, өрт алуу касиетине ээ. Кокусунан хладагенттин контурунда бузулуш болуп калса, анда муздаткычты ар кандай ачык жалындан же жеңил өрт чыгышы мүмкүн болгон булактан этияттаңыз жана муздаткыч турган бөлмөнү кылдаттык менен желдетиңиз. Буюмдагы R600a хладагенттин ар 3 граммы үчүн бөлмөнүн 1 м³ көлөмү туура келиши керек. Сиздин буюмуңузга куюлган хладагенттин саны муздаткычыңыздын ичиндеги паспорттук маалыматтар менен кошо жазылган табличкада көрсөтүлгөн. Бузулгандык белгилери болгон муздаткычты эч качан ишке түшүрбөңүз; эгерде Сизде буюмдун ишке жарактуулугуна шек туулса, авторлук укугуна ээ сервис борборуна кайрылыңыз.

КӨҢҮЛ БУРУУ Буюмдун ичинде электр приборлорунан пайдаланбаңыз.

КӨҢҮЛ БУРУУ Буюмдун корпусундагы же ага кошумча кылынган конструкциялардагы желдеткич көзөнөктөрүн тосуп койбоңуз.

КӨҢҮЛ БУРУУ Хладагенттин контурун бузулушуна жол койбоңуз.

КӨҢҮЛ БУРУУ Эрүү процессин тездетүү үчүн даярдоочу тарабынан сунуш кылынган башка курулма же каражаттардан пайдаланбаңыз. Тыгыздоочу жараксыз абалга келген учурда аны кечиктирбей ооштуруу чараларын көрүңүз.

Прибор салынган материалдар кайра иштетилүүгө жана символ жардамында белгиленүүгө тийиш.

Приборду кайрадан электр тармагына кошуу (мисалы, кокустан өчүп калганда) 5–10 минуттан кийин гана ишке ашырылат.

Ақаулар	Мүмкіндіктегі себептері лшешімдері
Дисплей толық өшірілген	Вилка электр розеткасына қосылмаған, немесе байланыс құру үшінжеткіліксіз қосылған, немесе үйде электр тогы жоқ
Компрессор қосылмаған	Құрал компрессордың қорғанысымен жабдықталған
Дисплей қосылған, бірақ ол қараңғы	Вилканы алып оны қайта тықпас бұрын аударыңыз
Дыбылдың түсті сигналы, лампочкасы жыпыықтайды.	Тоңазытқыштың есігі екі минуттан артық ашық болса. Дыбыстық сигнал-құрылғысы есік жабық болса немесе.
Тоңазытқыш пен мұздатқыш қажетінше суытпайды	– бөлімшелердің есіктерінің тығыз жабық екенін, есіктердегі тығыздағыштардың зақымданбағанын; – Есіктері өте жиі ашылады; – Өте жоғары температура берілген («Қосу және пайдалану» қараңыз); – Тоңазытқыш немесе мұздатқыш толып кеткен.
Тоңазытқыш камерасындағы азықтүлік қата бастады	өте төмен температураға қойылған («Қосу және пайдалану» қараңыз);
Компрессор үнемі жұмыс істеп тұрады	– Push&Cool түймесі басылған Push&GO немесе жыпылықтап тұр («Сипаты» қараңыз). – есігі дұрыс жабылмаған немесе үнемі ашық; – қоршаған ортаның температурасы өте жоғары. – тоңазытқыштың есігі ашық
Ауаны суытатын вентилятор айналмайды	– ауаны салқындататын жүйе тоңазытқыш камерасының ішінде еш ақаусыз жұмысты қалпына келтіру үшін қажет болған жағдайда іске қосылады.
Құрал көп шу шығарады	– құрал тегіс көлденең жерде орнатылмаса («Орнату» қараңыз); – құрал шу тудыратын құралдардың ортасына орнатылған жағдайда; – тоңазытқыш ішіндегі хладагент компрессор жұмыс істемегеннің өзінде кішкене шу шығарса. Бұл ақау емес, бұл – қалыпты жағдай. Желідегі электр ақаулары немесе электр берудегі қасқа мерзімді үзілістер
Қызметтің уақытынан бұрын тоқтауы	Тоңазытқыш құралдың құрамдас бөліктері температуралық деформацияға шырау нәтижесінде «шытынау» естіледі, ол ақау емес, құралдың жұмысына әсер етпейді.

Кез келген жуу немесе қызмет көрсету әрекеттерін орындамас бұрын, тоңазытқышты электр желісінен ажыратыңыз. Тоңазытқыш және Мұздатқыш бөлімдерін еріту.

Full No Forst суыту жүйесінде еріту автоматты түрде жүреді.
Таймер кезеңмен жылытатын элементті қосады, бұға айналдырғыштан «тоң басқан қабат» ериділ Еріген су арналар бойынша компрессор астындағы ванночкаға ағып, онда бұға айналады.

Қызмет көрсету және күтім жасау.
Сіздің тоңазытқышыңыз иісі шықпайтын гигиеналық құралдардан жасалған Осы ерекшелікті сақтау үшін иісі өткір тағамдарды тығыз жабылатын контейнер ыдыстарға сақтаңыздар, олардың иісін тоназытқыштан кетіру қиын болады.

Тоңазытқыштың ішкі және сыртқы жақтарын жылы судағы ас содасының ерітіндісінде ылғалданған, губка немесе жұмсақ шүберекпен жуыңыз Ас содасыболмаған жағдайда, бейтарап жуғыш заттардыпайдаланыңыз.

Органикалық еріткіштерді, аброзивті, хлорлы және құрамында аммиак бар заттарды ешқашан пайдаланбаңыз.

Құрамында майы бар тағамдар (майонез, өсімдік майлары немесе малдың майы және тлб.) тоңазытқыш прибордың камерасының тығыздағышына немесе пластмассасына аққан жағдайда оны дереу бейтарап жуу құраулымен сүртіп тастаңыз.

Барлық алынатын бөліктерін сабын ерітіндісімен немесе жуғыш құралымен жууға болады. Оларды сонымен қатар ыдыс жуатын машинада жууға болады. Есіңізде сақтаңыз, барлық алынатын заттарды тоңазытқышқа қайта қояр алдында жақсылап кептіріп алыңыз.

Шаң тоңазытқыштың конденсаторына жиналып қалуы мүмкін және оның қалыпты жұмысына кедергі келтіруі мүмкін. Тоңазытқыштың артқы қабырғасын тиісті насадкаларды игізіп мұқият шаңсорғышпен сору керек.

Егер тоңазытқышты ұзақ уақыт пайдаланбайтын болсаңыз, оны ерітіп алыңыз, ішін жақсылап жуыңыз және жағымсыз иіс және өрмектер болып қалмас үшін есіктерін ашық қалдырыңыз.

Термо реттегіштің және компрессордың тиісті дыбыстары құралдың электр жабдықтары жұмыс істегенде шығатын қалыпты дыбыс болып табылады.

Жарықтандыру шамын ауыстыру (кепілдік бойынша жөндеу болып табылмайды)

Айырды розеткадан шығарып, тоңазытқышты желіден ажыратыңыз. Ішкі жарықтандыру шамдары, жарықтандыру плафоны корпусының ішінде орналасқан.

Лампаны бұраңыз да, оны – суретте көрсетілгенге ұқсасына алмастырыңыз (қуаттылығы 1 Вт артық емес)