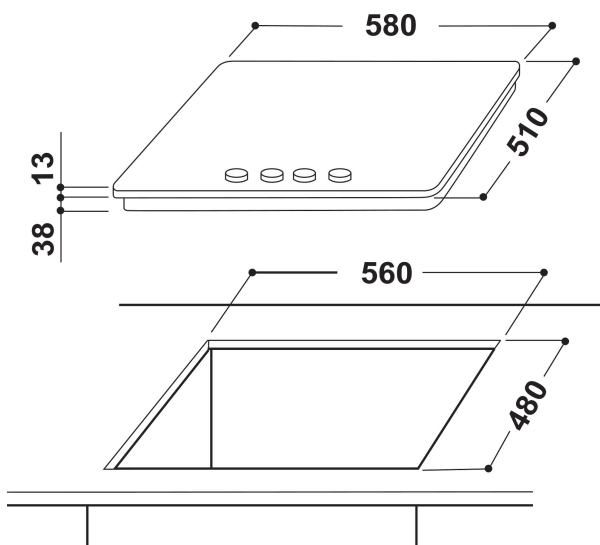


# THP 641 IX/I

12NC: F160208

Штрих-код (EAN) код: 8050147602089

**Indesit**  
Life proof.



## ОСНОВНІ ХАРАКТЕРИСТИКИ

|  |                        |
|--|------------------------|
| Група продуктів                          | Варильна поверхня      |
| Тип конструкції                          | Вбудована              |
| Тип управління                           | <b>Nincs adat</b>      |
| Тип управління                           | -                      |
| Кількість газових конфорок               | <b>4</b>               |
| Кількість електричних зон приготування   | <b>0</b>               |
| Кількість електричних зон приготування   | <b>0</b>               |
| Кількість радіальних зон нагріву         | <b>0</b>               |
| Кількість галогенових пластин            | <b>0</b>               |
| Кількість індукційних зон нагріву        | <b>0</b>               |
| Кількість електричних зон нагріву        | <b>0</b>               |
| Розташування панелі управління           | <b>Front</b>           |
| Матеріал поверхні                        | <b>Stainless Steel</b> |
| Основний колір продукту                  | Нержавіюча сталь       |
| Потужність електричного підключення (Вт) | <b>0</b>               |
| Потужність газового підключення (Вт)     | <b>0</b>               |
| Струм (А)                                | <b>0</b>               |
| Напруга (В)                              | <b>220-240</b>         |
| Частота (Гц)                             | <b>50/60</b>           |
| Довжина шнура живлення (см)              | <b>100</b>             |
| Тип вилки                                | <b>Schuko</b>          |
| Підключення до газу                      | <b>Nincs adat</b>      |
| Ширина продукту                          | <b>550</b>             |
| Висота продукту                          | <b>33</b>              |
| Глибина продукту                         | <b>510</b>             |
| Мінімальна висота ніші                   | <b>0</b>               |
| Мінімальна ширина ніші                   | <b>555</b>             |
| Глибина ніші                             | <b>475</b>             |
| Вага нетто (кг)                          | <b>8.5</b>             |
| Автоматичні програми                     | <b>Hi</b>              |

## ТЕХНІЧНІ ХАРАКТЕРИСТИКИ

|                             |                   |
|-----------------------------|-------------------|
| Індикація вклучення         | <b>Hi</b>         |
| Кількість індикаторів       | <b>0</b>          |
| Тип управління              | <b>Швидка(-е)</b> |
| Тип кришки                  | <b>Без</b>        |
| Індикатор залишкового тепла | <b>Без</b>        |
| Увімк./Вимк.                | <b>Hi</b>         |
| Система захисту             | <b>-</b>          |
| Таймер                      | <b>Hi</b>         |

## ЕНЕРГЕТИЧНЕ МАРКУВАННЯ

Підключення до мережі

Газ