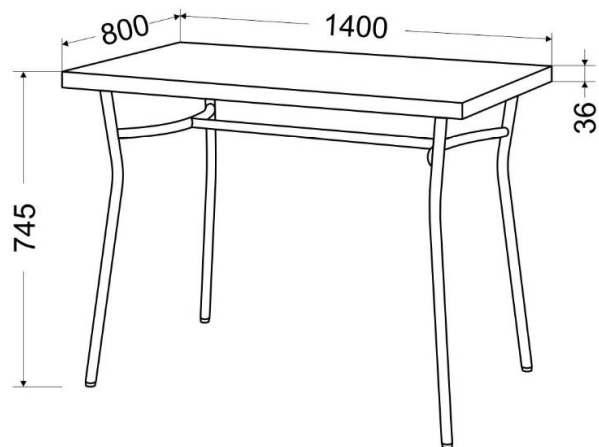


## Инструкция по сборке:

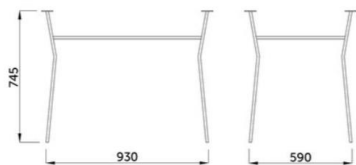
1.



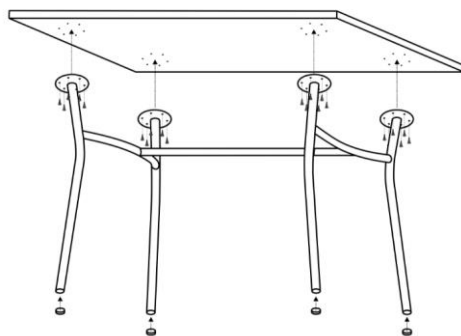
### Комплектация:

№ поз.	Наименование детали	Размер, мм	кол-во, шт.
1	Столешница «Синди»	1400*800*36	1
2	Подстолье Синди	930*590*745	1
3	Саморез универсальный (для крепления подстоля к столешнице)	3,5x20	24

2.



3.



## Стол обеденный «Синди»

Ст-1.2С 1400\*800\*745

### Инструкция по эксплуатации:

Качество и комплектность изделия рекомендуется проверять в магазине при покупке в распакованном виде. Согласно схеме сборки прикрепить необходимую фурнитуру. Во избежание появления царапин, сборку необходимо проводить на мягком подстилочном материале. В процессе эксплуатации изделий необходимо периодически затягивать ослабленные винтовые соединения.

Удаление пыли с изделий следует производить слегка влажной мягкой салфеткой. Во избежание коробления деталей и изменения цвета изделия следует избегать установки мебели на прямых солнечных лучах. При эксплуатации мебельной продукции необходимо исключить попадание воды и иных жидкостей на элементы изделий мебели

### Инструкция по сборке:

1. Аккуратно распаковать комплект стола.
2. Сборка стола выполняется в перевернутом положении.
3. Уложить столешницу – на ровную поверхность.
4. Установить на столешницу по 4м углам металлическое подстолье. Расстояние выбрать самостоятельно, максимально центрировав столешницу относительно подстоля.
5. Закрепить металлические каркасы к столешнице при помощи саморезов.
6. Перевернуть собранный стол в рабочее положение.

**ЗАПРЕЩАЕТСЯ:** - устанавливать изделие вблизи отопительных приборов и вплотную к сырым стенам и в помещениях с относительной влажностью более 70%; - температура нагрева элементов мебели не должна превышать +40 С. - применять химические чистящие средства для уборки мебели.

### Гарантии изготовителя:

1. Гарантийный срок эксплуатации изделия - 24 месяца со дня продажи магазином. В период гарантийного срока изготовитель гарантирует ремонт изделий или их замену, если потребителем не нарушены правила эксплуатации. Претензии предъявляются потребителем непосредственно в торгующую организацию, в которой была приобретена мебель, предъявив настоящую "Инструкцию по сборке" и копию товарного чека.
2. По дефектам, появившихся из-за несоблюдения покупателем порядка сборки, правил эксплуатации, претензии не принимаются
3. Изделие, Стол обеденный «Синди», соответствует требованиям ГОСТ 16371-2014

**Декларация о соответствии № ВУ/112 11.01. ТР025 024.01 00191**

**Действительна по 01.07.2026г. включительно.**