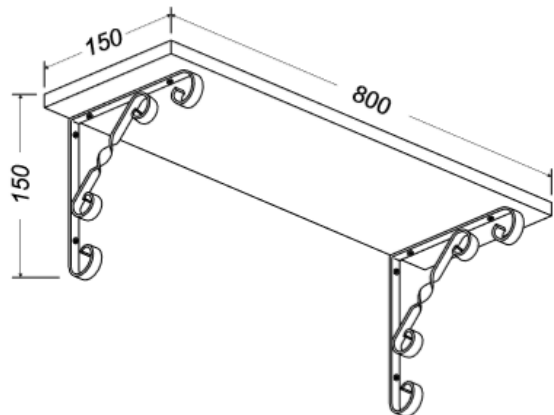


Инструкция по сборке:

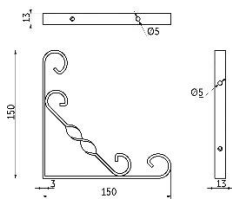
1.



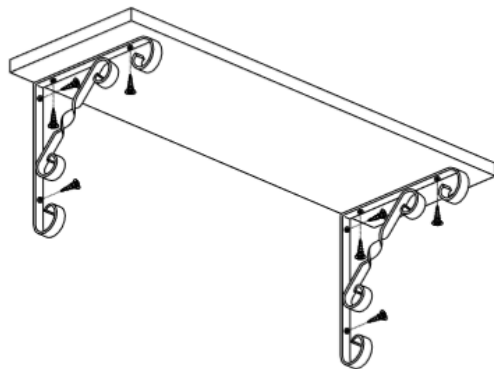
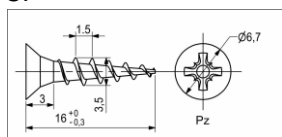
Комплектация:

№ поз.	Наименование детали	Размер, мм	кол-во, шт.
1	Полка навесная «Арфа»	800*150	1
2	Полкодержатель (консоль) металлический (черный)	150*150	2
3	Саморез универсальный (для крепления полки к консолям)	3,5x16	4

2.



3.



Полка навесная «Арфа»

П-1.2А 800*150*150

Инструкция по эксплуатации:

Качество и комплектность изделия рекомендуется проверять в магазине при покупке в распакованном виде. Согласно схеме сборки прикрепить необходимую фурнитуру. Во избежание появления царапин, сборку необходимо проводить на мягком подстилочном материале. В процессе эксплуатации изделий необходимо периодически затягивать ослабленные винтовые соединения. Так как материалы стен различаются, шурупы для фиксации на стене не прилагаются. Используйте крепежные средства, подходящие для типа ваших стен.

Распределите вес устанавливаемых предметов по всей ширине полки, не ставьте тяжелые предметы в центр полки, не перегружайте полку весом более 12 кг.



Удаление пыли с изделий следует производить слегка влажной мягкой салфеткой. Во избежание коробления деталей и изменения цвета изделия следует избегать установки мебели на прямых солнечных лучах. При эксплуатации мебельной продукции необходимо исключить попадание воды и иных жидкостей на элементы изделий мебели.

ЗАПРЕЩАЕТСЯ: - устанавливать изделие вблизи отопительных приборов и вплотную к сырým стенам и в помещениях с относительной влажностью более 70%; - температура нагрева элементов мебели не должна превышать +40 С. - применять химические чистящие средства для уборки мебели.

Гарантии изготовителя:

1. Гарантийный срок эксплуатации изделия - 24 месяца со дня продажи магазином. В период гарантийного срока изготовитель гарантирует ремонт изделий или их замену, если потребителем не нарушены правила эксплуатации. Претензии предъявляются потребителем непосредственно в торгующую организацию, в которой была приобретена мебель, предъявив настоящую "Инструкцию по сборке" и копию товарного чека.
2. По дефектам, появившихся из-за несоблюдения покупателем порядка сборки, правил эксплуатации, претензии не принимаются
3. Изделие, Полка навесная «Арфа», соответствует требованиям ГОСТ 16371-2014

Декларация о соответствии № ВУ/112 11.01. ТР025 024.01 00191
Действительна по 01.07.2026г. включительно.