

ГАРАНТИЙНЫЙ ТАЛОН

Наименование изделия _____
Артикул _____ Дата продажи _____
ГАРАНТИЙНЫЙ СРОК-24 МЕСЯЦЕВ
Ф.И.О. продавца _____
Подпись продавца _____ М.П. _____
ПРЕТЕНЗИЙ К ТОВАРУ НЕ ИМЕЮ, КОМПЛЕКТНОСТЬ ПРОВЕРЕНА
Подпись покупателя _____

ВНИМАНИЮ ПОКУПАТЕЛЕЙ!

Древесина является природным материалом и поэтому имеет различные узоры и цветовые нюансы. Неравномерность узоров, отличие расцветки отдельных частей мебели или не большие сучки являются типичными для всех высокосортных изделий из древесины. Это не может быть причиной рекламаций. Сжатие или растяжение выражают собой последствие напряжений внутри древесины, появляющихся из-за разницы между влажностью и температурой.

Качество и комплектность мебели рекомендуется проверять в магазине при покупке в распакованном виде. Сборка изделий производится согласно порядку, изложенному в инструкции. Для обеспечения долговечности и сохранности изделий необходимо соблюдать правила ухода за мебелью.

Транспортирование и хранение: Мебель транспортируют любыми видами транспорта в крытых транспортных средствах, а также в контейнерах. Изделия мебели должны храниться в крытых помещениях получателя при температуре не ниже +2*°C и относительной влажности воздуха от 45 до 70%.

ЭКСПЛУАТАЦИЯ И УХОД ЗА МЕБЕЛЬЮ

Эксплуатировать мебель в помещениях с относительной влажностью воздуха 50-55% при температуре не ниже +15*°C.

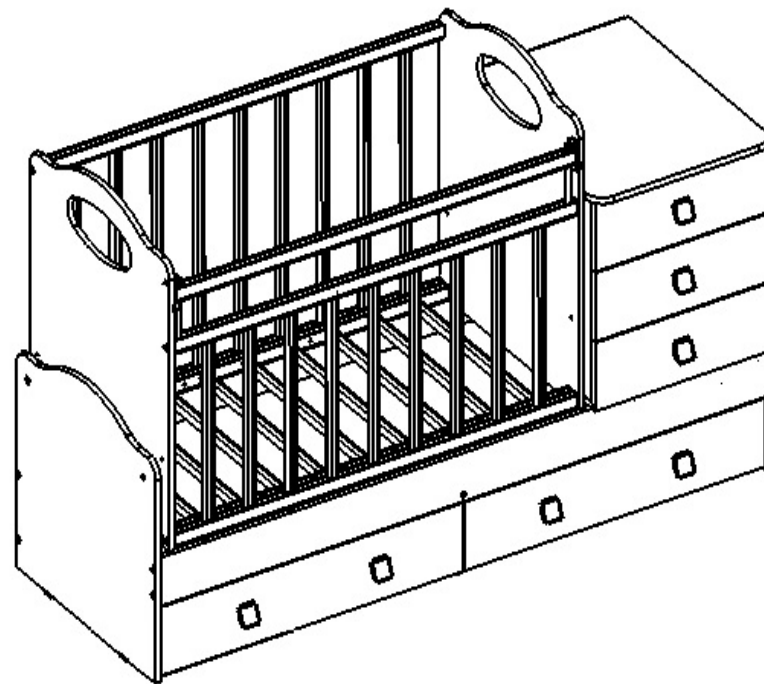
В процессе эксплуатации не рекомендуется: устанавливать мебель вблизи источника тепла.

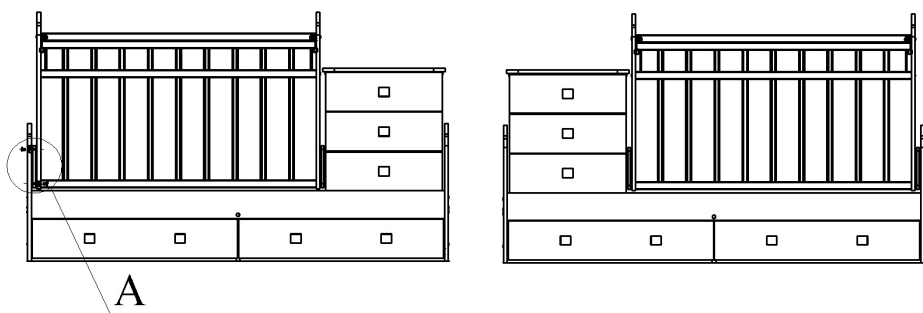
Рекомендуется: периодически затягивать ослабленные винтовые и болтовые соединения. Удаление пыли с отдельных поверхностей необходимо производить сухой мягкой тканью. Не допустимо применения средств, не предназначенных для ухода за мебелью.

ПОРЯДОК ПРЕДЪЯВЛЕНИЕ ПРЕТЕНЗИЙ

Претензии по качеству мебели направляются покупателем непосредственно в магазин, где она была приобретена, с обязательным приложением гарантийного талона на изделие и товарного чека. Изделия без чека, а также имеющие механические повреждения или другие признаки нарушения эксплуатации гарантийному ремонту не подлежат.

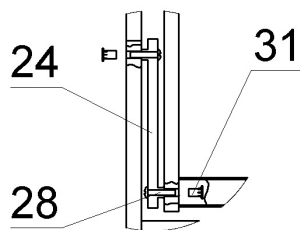
Схема сборки Кровать детская «ВДК Трансформер»





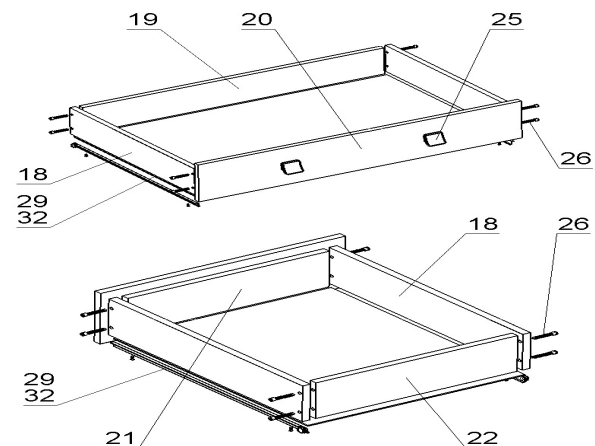
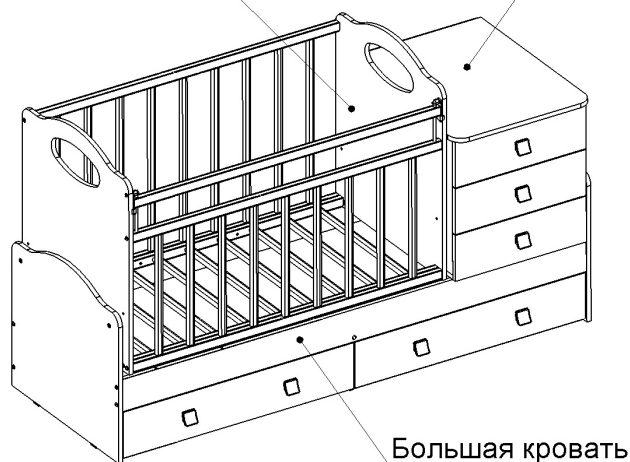
Вид А

Конструкцией трансформера предусмотрено 2 исполнения- левое и правое. На виде А условно показан принцип работы и сборка узла механизма маятника.

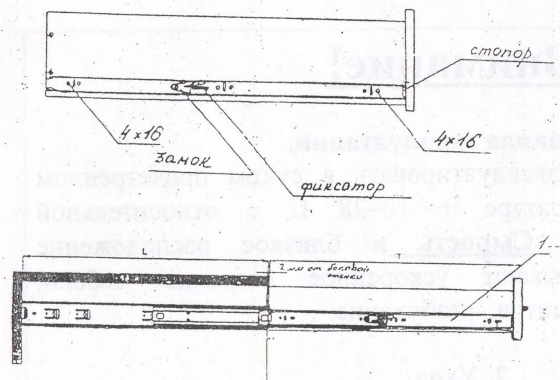


Малая кровать

Комод

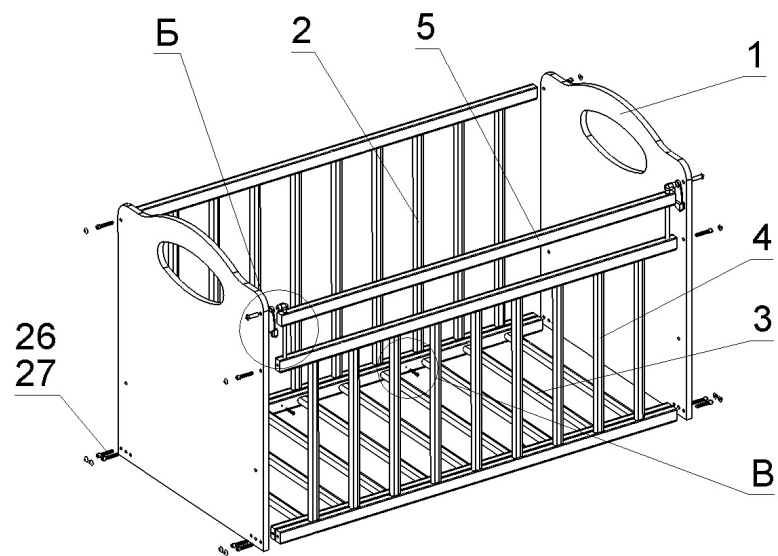


Крепить направляющие впритык к лицевой панели ящиков.



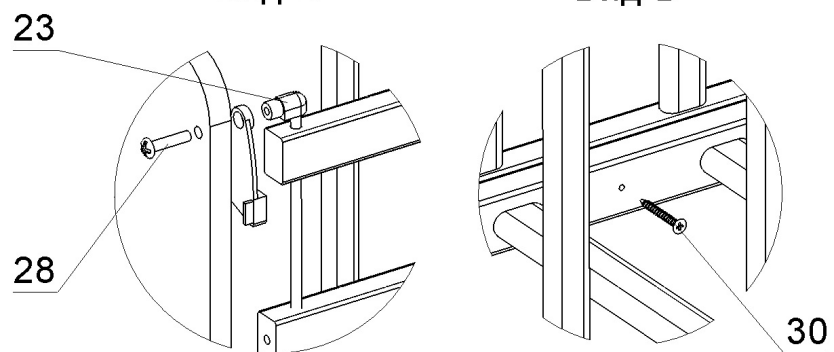
Основная функция шариковых направляющих – обеспечение плавного хода выдвижения мебельных ящиков. Комплект направляющих состоит из 2 боковых направляющих (левой и правой, которые в свою очередь состоят из телескопических колен скольжение между которыми осуществляется с помощью шариков, установленных в виде подшипников сверху и снизу в 2 ряда) Перед установкой шариковой направляющей, необходимо извлечь узкое телескопическое колено (поз.1) из направляющей, для этого необходимо стопор замка установить в верхнее положение и закрепить его к боковой стенке ящика ЗАПОДЛИЦО с нижней необлицованной кромкой шурупами 4x16. Боковые направляющие установить на боковые стенки изделия по разметке и закрепить шурупами 4x16

Малая кровать

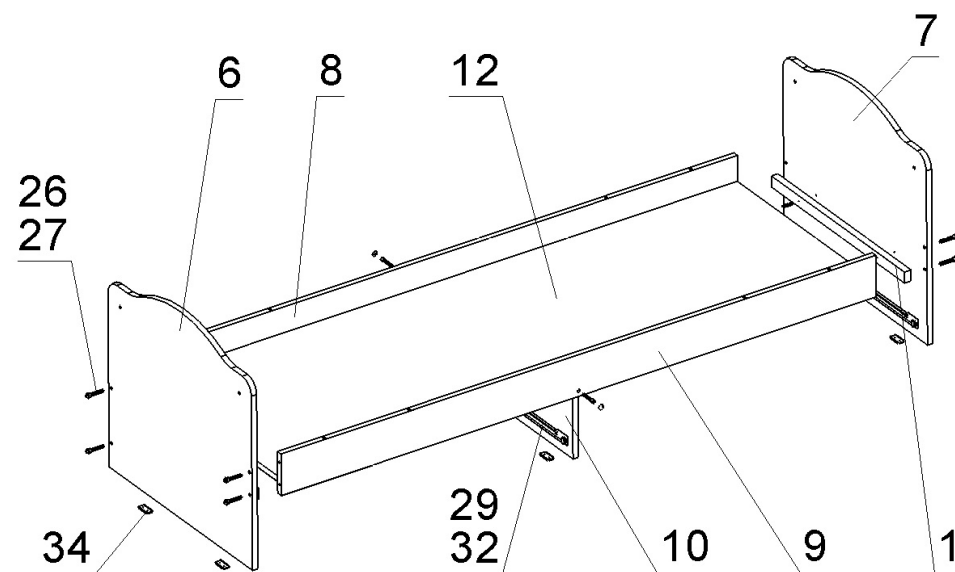


Вид Б

Вид В



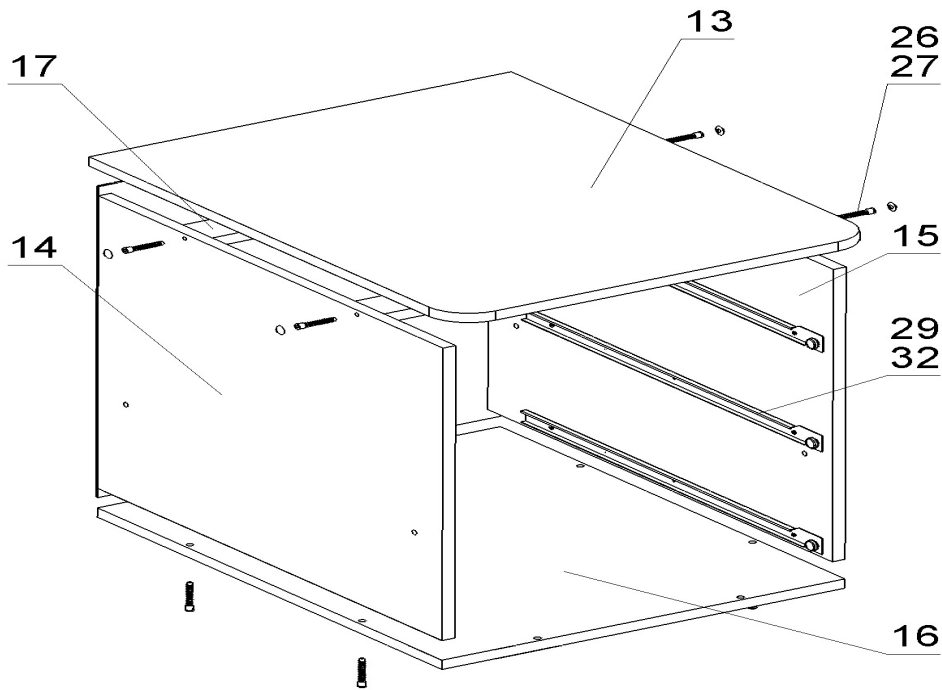
Большая кровать



На виде Б показана сборка узла механизма опускания.

Крепить ложе малой кровати в нижнем положении к балкам ограждений саморезами 3x35 (вид В).

Комод



Комплектация		
Поз.	Наименование	Кол-во
1	Спинка малой кровати	2
2	Заднее ограждение малой кровати	1
3	Ложе малой кровати	1
4	Переднее ограждение малой кровати	1
5	Опускная планка	1
6	Левая спинка большой кровати	1
7	Правая спинка большой кровати	1
8	Задняя панель большой кровати	1
9	Передняя панель большой кровати	1
10	Перемычка большой кровати	1
11	Царга	2
12	Ложе большой кровати	1
13	Крышка комода	1
14	Левая стенка комода	1
15	Правая стенка комода	1
16	Нижняя панель комода	1
17	Перемычка комода	2
18	Боковая стенка ящика	10
19	Задняя стенка ящика большой кровати	2
20	Лицевая панель ящика большой кровати	2
21	Лицевая панель ящика комода	3
22	Задняя стенка ящика комода	3
23	Механизм опускания передней планки «Ушко»	
23.1	Шток	2
23.2	Фиксатор	2
23.3	Ушко	2
23.4	Винт 6x30	2
24	Механизм качения	
24.1	Планка качения «Пластик»	4
24.2	Винт 6x30	8
24.3	Втулка	8
25	Комплект ручки	7
26	Евровинт-стяжка 7x70	75
27	Заглушка евравинта	31
28	Саморез 3x16	40
29	Саморез 3x35	4
30	Саморез 4x35	4
31	Комплект роликовых направляющих	5
32	Гвоздь	50
33	Подпятник	6
34	Ключ	1