

Комплектация фурнитурой

Обозначение	Наименование	Кол-во	Ед.изм.
	Петля 4-х шарнирная накладная	4	шт.
	Опора кухонная 100 мм.	4	шт.
	Клипсы к опоре	2	шт.
	Ручка	2	шт.
	Евроключ	1	шт.
	Евровинт 7x50	9	шт.
	Стяжка межсекционная Ф5мм.	2	шт.
	Шуруп для ручки	4	шт.
	Шуруп 4x16	40	шт.
	Заглушка	4	шт.
	Уголок пластик	4	шт.

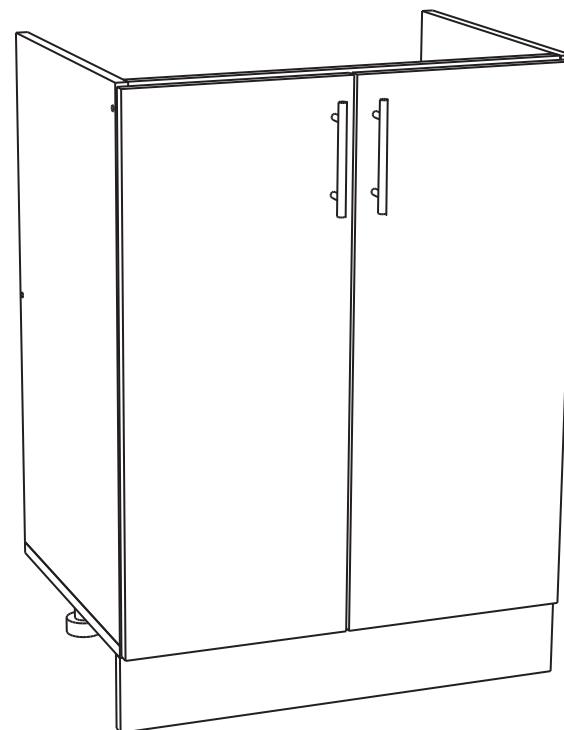
**Качество мебели зависит от качества сборки.
Рекомендуем доверять сборку специалистам.**

Rikko

Мебельная компания

Инструкция по сборке и эксплуатации мебели

Модуля на кухонный гарнитур ШНМ 600,800



Rikko
МЕБЕЛЬНАЯ КОМПАНИЯ

Г. Пенза ул. Перспективная 4
e-mail: mkrikko@mail.ru
сайт: ricco-mebel.ru
Тел. 8(8412)99-18-60

Срок службы изделия - 5 лет
Срок гарантии - 12 месяцев

Соответствует требованиям
ГОСТ 19917-2014
ТР ТС 025/2012
ЕАЭС N RU Д-RU.РА01.В.78234/21
Дата изготовления _____

ШНМ600,800

Код ТН ВЭД

9403601009

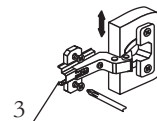
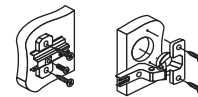
Комплектация деталей

Поз.	Наименование	Длина	Ширина	Длина	Ширина	Кол-во
1	Боковина	700	500	700	500	2
2	Крышка	600	500	800	500	1
3	Усилие	568	64	768	64	2
4	Цоколь	100	600	100	800	1
5	Створка	713	296	713	396	2

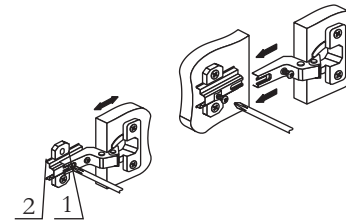
Порядок сборки.

Сборку изделия рекомендуется начинать с нижних секций. В начале следует закрепить всю необходимую фурнитуру к деталям (опоры, направляющие, полкодержатели), что позволит упростить процесс сборки. Собранные нижние секции необходимо установить по уровню, в нужное место.

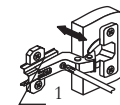
После установки всей конструкции рекомендуется стянуть между собой все секции межсекционной стяжкой, предварительно выровнив их между собой. Отверстия делаются по месту сверлом диаметром 5-6 мм. Советуем сделать их чуть глубже петель.



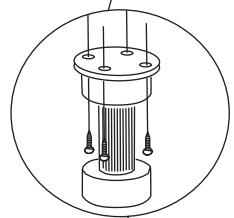
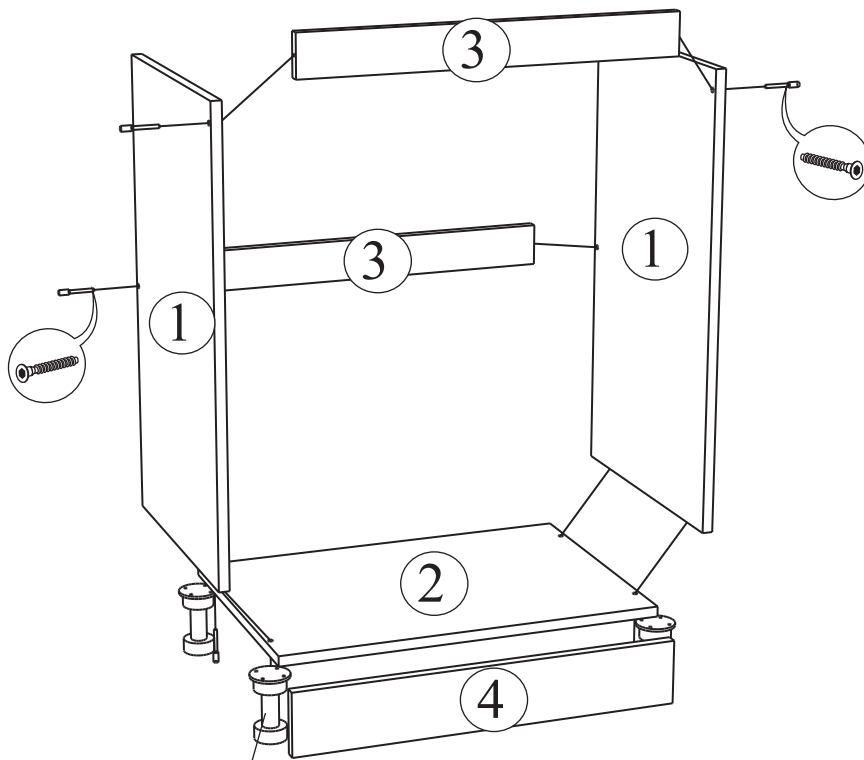
Регулировка створки по высоте



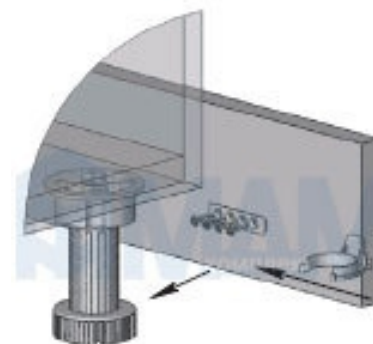
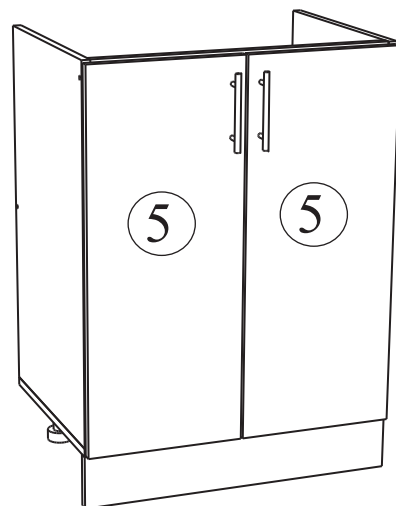
Регулировка створки по ширине



Регулировка створки по глубине



Шуруп 4x16



Для правильного открывания створок, необходимо выровнять диагонали каркаса ящика (Рис.1) и только потом прибить ЛДВП не нарушая диагонали.

Рис.1

