

Rikko

Мебельная компания

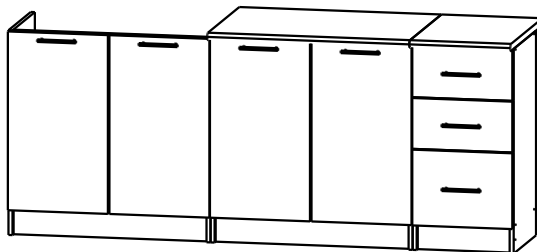
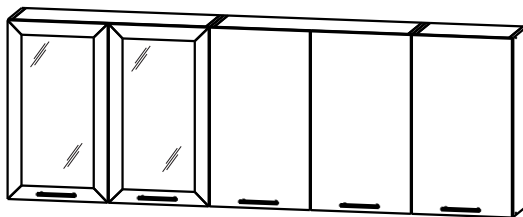
Инструкция по сборке и эксплуатации мебели

Гарнитур мебели для кухни «Анна-2» 2,0м

Габаритные размеры

Ширина (мм): 2000

Глубина (мм): 600



ОБЩИЕ ТЕХНИЧЕСКИЕ УКАЗАНИЯ

Настоятельно рекомендуем перед началом сборки внимательно ознакомиться с данной инструкцией, проверить наличие всех деталей и фурнитуры согласно комплектующим ведомостям, убедиться в их качестве (отсутствие царапин, сколов, вмятин и т.д.) т.к. претензии по количеству комплектующих и качеству изделия после сборки не принимаются

Сборку советуем производить вдвоём на ровной поверхности, в качестве подкладочного материала рекомендуем использовать гофрокартон от упаковок.

Производитель оставляет за собой право вносить изменения не нарушающих внешнего вида и габаритных размеров изделия (замена крепежной фурнитуры, ножек, ручек и т. д. на аналоги).

Правила эксплуатации

Для длительного сохранения эксплуатационных и эстетических качеств мебели необходимо соблюдать следующие правила по уходу за мебелью во время ее эксплуатации:

- эксплуатировать мебель в сухом, проветриваемом помещении с температурой воздуха от +10 С до +40 С и относительной влажностью воздуха не более 70%
- в процессе эксплуатации мебели возможно ослабление крепежной фурнитуры - необходимо ее поправлять
- при эксплуатации изделий имеющие декоративные решения в виде стекла или зеркал необходимо помнить, что эксплуатация стекла и зеркал с трещиной сопряжено с риском получения травм. Следует немедленно заменить стекло/зеркало при появлении трещин.
- не допускать скопления влаги на поверхностях изделия во избежание набухания щитов и отклейки кромок
- беречь поверхности от механических повреждений, не ставить на поверхность горячие предметы
- при чистке использовать влажную ткань с применением специальных средств по уходу за мебелью с последующей протиркой поверхностей насухо
- не допускайте попадания на поверхность веществ, таких как растворители, бензин, обезжиривающие средства и др.

Гарантийные обязательства

- Изготовитель гарантирует соответствие мебели требованиям ГОСТ 19917-2014, ТР ТС 025/2012, при соблюдении условий транспортировки, хранения, сборки (для мебели, поставляемой в разобранном виде), эксплуатации.
- Срок службы изделия - 5 лет (при соблюдении условий эксплуатации мебели).
- Гарантийный срок эксплуатации мебели - 12 месяцев.

EAC

Rikko
МЕБЕЛЬНАЯ КОМПАНИЯ

Г. Пенза ул. Перспективная 4
e-mail: mkrikko@mail.ru
сайт: ricco-mebel.ru
Тел. 8(8412)99-18-60

Срок службы изделия - 5 лет
Срок гарантии - 12 месяцев

Соответствует требованиям
ГОСТ 19917-2014
ТР ТС 025/2012
EAЭС N RU Д-RU.РА01.В.78234/21

Гарнитур мебели для кухни «Анна-2» 2,0м

Код ТН ВЭД











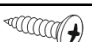
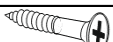
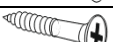
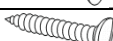
9403601009

Дата изготовления _____

Комплектация деталей

<u>1/8 ШН800</u>					
1	Бок левый	805	х	416	1 шт.
2	Бок правый	805	х	416	1 шт.
3	Вязка	766	х	416	1 шт.
4	Полка	766	х	400	1 шт.
5	Цоколь	100	х	766	1 шт.
6	Усиление	766	х	64	2 шт.
7	Столешница	800	х	600	1 шт.
8	Соединитель	700			1 шт.
<u>2/8 ШН800</u>					
1	Бок левый	805	х	416	1 шт.
2	Бок правый	805	х	416	1 шт.
3	Вязка	766	х	416	1 шт.
4	Цоколь	100	х	766	1 шт.
5	Усиление	766	х	64	2 шт.
<u>3/8 ШНЯ400</u>					
1	Бок левый	805	х	416	1 шт.
2	Бок правый	805	х	416	1 шт.
3	Вязка	366	х	416	1 шт.
4	Усиление	366	х	64	2 шт.
5	Цоколь	100	х	366	1 шт.
6	Бока ящика	150	х	400	4 шт.
7	Бока ящика	240	х	400	2 шт.
8	Вязка ящика	150	х	308	4 шт.
9	Вязка ящика	240	х	308	2 шт.
10	Столешница	400	х	600	1 шт.
<u>4/8 ШВС800</u>					
1	Бока	705	х	256	2 шт.
2	Вязка	766	х	256	2 шт.
3	Полка	766	х	250	1 шт.
4	Соединитель	690			1 шт.
<u>5/8 ШВ400</u>					
1	Бока	705	х	256	2 шт.
2	Вязка	366	х	256	2 шт.
3	Полка	366	х	250	1 шт.
<u>6/8 ШВ800 Сушка</u>					
1	Бока	705	х	256	2 шт.
2	Вязка	766	х	256	2 шт.
3	Полка	766	х	250	1 шт.
4	Соединитель	690			1 шт.
<u>7/8 Фасад</u>					
1	Створка	703	х	396	3 шт.
2	Фасад ящика	200	х	396	2 шт.
3	Фасад ящика	297	х	396	1 шт.
4	Створка	703	х	396	4 шт.
5	Стеклостворка	703	х	396	2 шт.
6	ЛДВП	700	х	396	8 шт.
7	ЛДВП	396	х	340	3 шт.
<u>8/8 Фурнитура</u>					
1	Фурнитура				1 ком.

Комплектация фурнитурой

	Гвоздь 2x20	160	шт.
	Евровинт 6x50	70	шт.
	Евроключ	1	шт.
	Заглушка для еврвинта	50	шт.
	Навес прямой	6	шт.
	Направляющая роликовая 400 мм.	3	компл.
	Петля 4-х шарнирная накладная	18	шт.
	Подпятник	12	шт.
	Полкодержатель (хром)	20	шт.
	Ручка С148 (128)	12	шт.
	Шуруп 4x16	160	шт.
	Шуруп 4x25	6	шт.
	Шуруп 4x30	28	шт.
	Шуруп на ручку	18	шт.

Необходимый инструмент для сборки.
Рекомендуем сборку производить вдвоем.



ШНЯ400

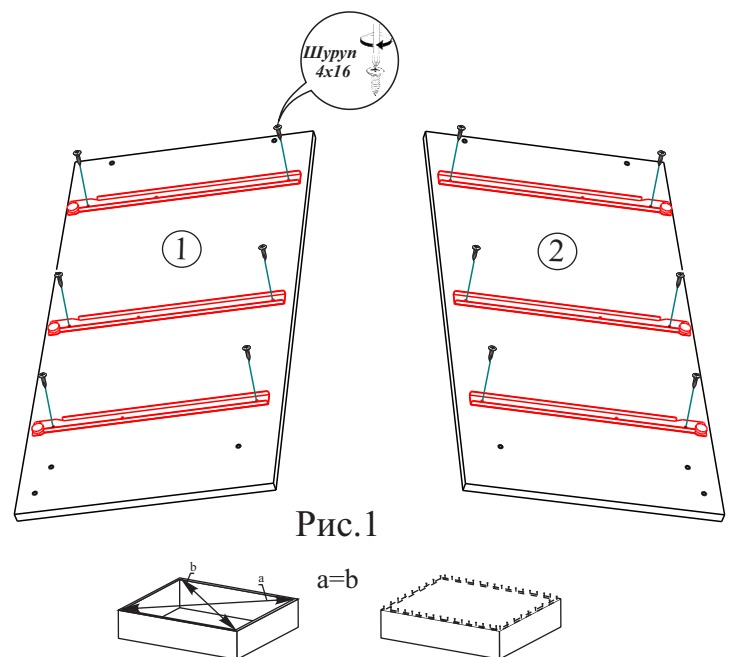


Рис. 1

Для правильного открывания створок и ящиков, необходимо выровнять диагонали каркаса изделия (Рис.1) и только потом прибить ЛДВП не нарушая диагонали.

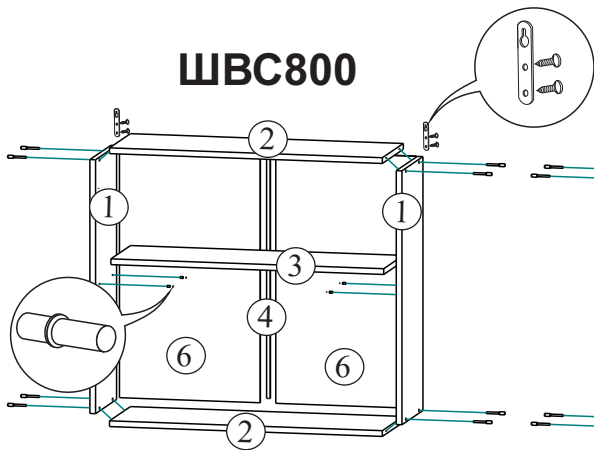
**Качество мебели зависит от качества сборки.
Рекомендуем доверить сборку специалистам.**

Уважаемый покупатель!

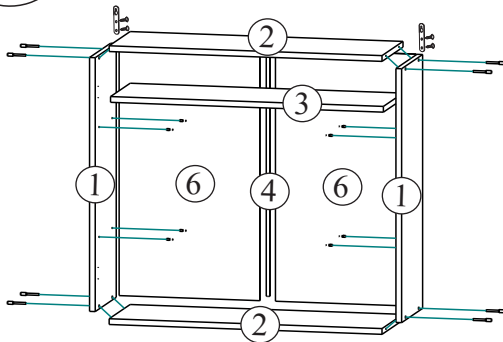
Убедительная просьба сохранять упаковку до полной сборки изделия!

В случае обнаружения брака/дефекта обязательно сфотографировать выявленный дефект и этикетку на упаковке. На фотографии должно быть четко видно: наименование изделия, дату изготовления и номер бригады. Претензии по качеству без фотографии этикетки не принимаются.

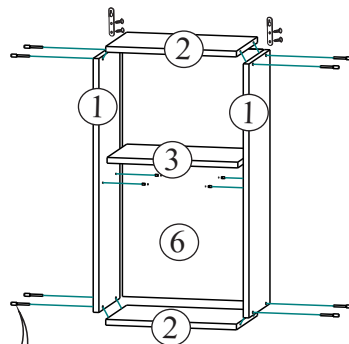
ШВС800



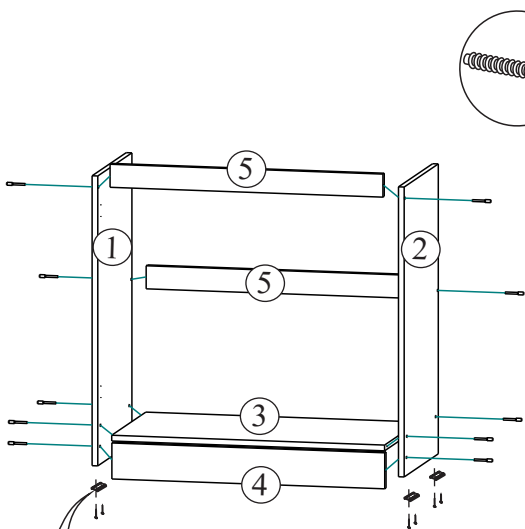
ШВ800(Сушка)



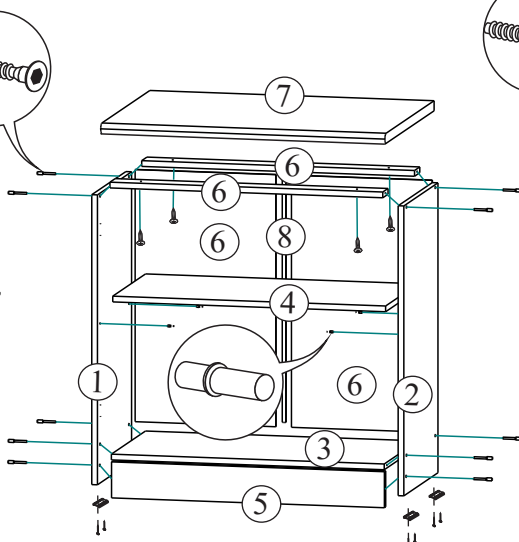
ШВ400



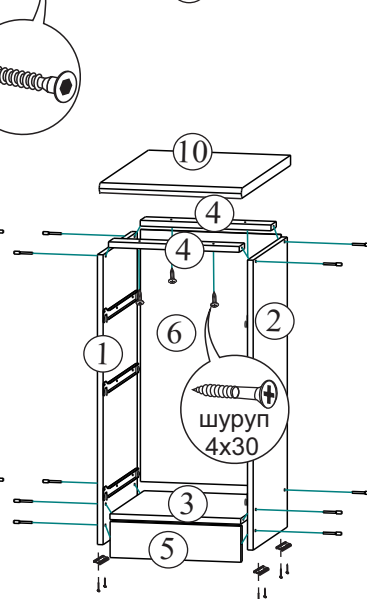
ШНМ800



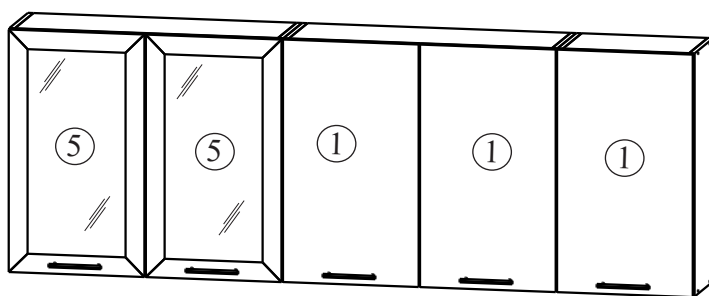
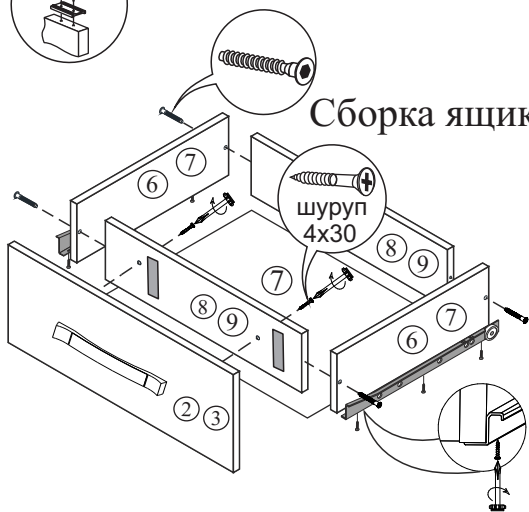
ШН800



ШНЯ400



Сборка ящика



Ручка к фасадам ящика прикручивается шурупами 4x25.

Установка створок

