

ИНСТРУКЦИЯ ПО СБОРКЕ И УСТАНОВКЕ













Учитывая конструктивные и функциональные особенности кухонной мебели, связанные с применением электро-газонагревательной и сантехнической аппаратуры, производитель рекомендует пользоваться услугами профессиональных сборщиков.

ВНИМАНИЕ! Сборка должна производиться столяром не ниже 3-го разряда.

При самостоятельном монтаже Вам необходимо руководствоваться настоящей инструкцией и схемой. Однако, в этом случае, производитель не несет ответственность за повреждения, полученные в результате неправильной сборки.

Мебель инструментом не комплектуется, за исключением конфирматного ключа.

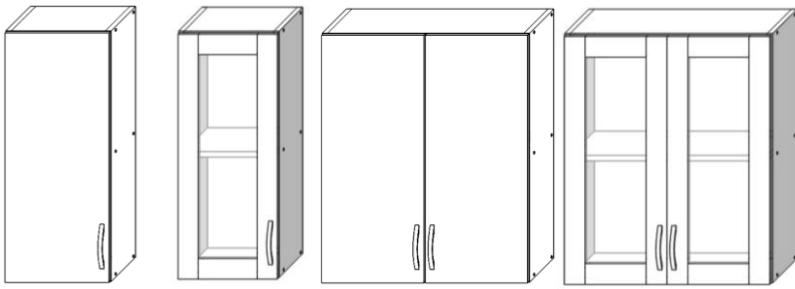
При сборке набора мебели для кухни необходимо учитывать, что каждый из шкафов упакован в отдельной упаковке, кроме столешниц, фурнитуры, фасадов и задних стенок ДВП. Все пакеты промаркированы.

| Метизы и фурнитура | | |
|---------------------------|--|---|
| 1. | Конфирмат 7x50 мм  | Для соединения стенок вертикальных с горизонтальными, стенок выдвижных ящиков |
| 2. | Петля 4-х шарнирная накладная/полунакладная  накладная  полунакладная | Для навески дверей (фасадов) |
| 3. | Шуруп – саморез 3,5x16 мм  | Для крепления и регулировки петель шарнирных, направляющих выдвижных ящиков, опор, газовых лифтов, клипс для цоколя |
| 4. | Шуруп – саморез 3,5x32 мм  | Для крепления кронштейнов (навесов), фасадов к выдвижным ящикам, столешницы к корпусу напольных ящиков |
| 5. | Ручка мебельная (скоба, релинг и т.д.) | Для установки на фасады и ящики выдвижные |
| 6. | Кронштейн (навес)  | Для навески верхних шкафов |
| 7. | Гвоздь | Для крепления задних стенок и дна выдвижных ящиков |
| 8. | L-образный ключ (конфирматный)  | Для вкручивания конфирматов и сборки каркасов |
| 9. | Газовый лифт мебельный  | Подъемник для горизонтальных фасадов |
| 10. | Опора кухонная регулируемая  | Для опоры и регулировки (при неровностях пола) нижних шкафов |
| 11. | Клипса для цоколя  | Для крепления цоколя к кухонной опоре |
| 12. | Направляющая роликовая (прав/лев) или шариковая (в зависимости от заказа)  роликовая  шариковая | Для перемещения выдвижных ящиков и их фиксации |

В комплект стандартной фурнитуры не входят: дюбеля (для крепления навесных шкафов к стене), сушка для посуды, плинтус пристеночный, торцевые защитные планки для столешниц.
ОБЩИЙ ПОРЯДОК СБОРКИ ИЗДЕЛИЙ

Навесные шкафы (ШН)

Распашные вертикальные фасады



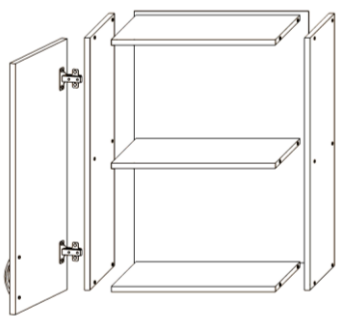
Однодверные и двухдверные навесные модули

Стандартная конструкция навесных шкафов представляет собой:

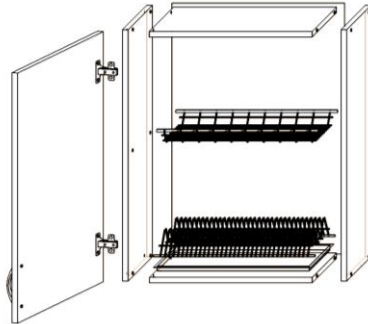
1. Стенки вертикальные боковые – 2 шт.;
2. Стенки горизонтальные – 3 шт. (верхняя, нижняя и средняя полка). За исключением шкафа-сушки, где отсутствует средняя полка и вместо неё устанавливается решетка для посуды;
3. Задняя стенка ДВП – 1 шт.;
4. Фасадная часть (1 или 2 двери).

Этапы сборки:

1. Соедините стенки вертикальные боковые и стенки горизонтальные при помощи конфирматов (1) используя L-образный ключ (8) через проделанные отверстия. Проверьте диагонали собранного ящика.
2. Заднюю стенку ДВП закрепите с помощью гвоздей (7).
3. Петли 4-х шарнирные накладные (2) прикрутите в гнезда на фасадах шурупами 3,5x16 (3).
4. Отцентрируйте фасады приложив их к боковым стенкам ящика и закрепите шурупами 3,5x16 (3). Регулировка дверей производится после окончательной навески и установки шкафов (см. схему на отдельной странице).
5. Прикрутите ручки (5) к фасадам.
6. Для навески ящика используйте кронштейны-навесы (6) присоединив их при помощи шурупов 3,5x32 (4).
7. При необходимости после монтажа закройте отверстия для конфирмата заглушками.
8. Установите решетки для посуды при заказе ящика для сушки.

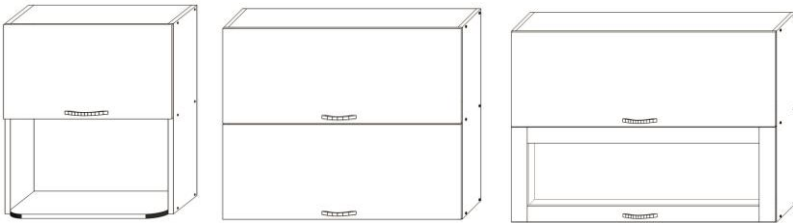


Шкаф с полкой



Шкаф для сушки посуды (сушка заказывается отдельно)

Подъемные горизонтальные фасады



Шкаф для СВЧ

Шкаф с глухими фасадами

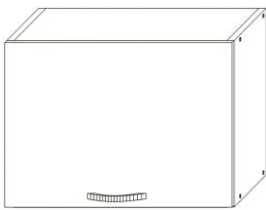
Шкаф со стеклом

Стандартная конструкция навесных шкафов представляет собой:

1. Стенки вертикальные боковые – 2 шт.;
2. Стенки горизонтальные – 3 шт. (верхняя, нижняя и средняя полка). За исключением шкафа для вытяжки, где отсутствует средняя полка;
3. Задняя стенка ДВП – 1 шт.;
4. Фасадная часть (1 или 2 двери).

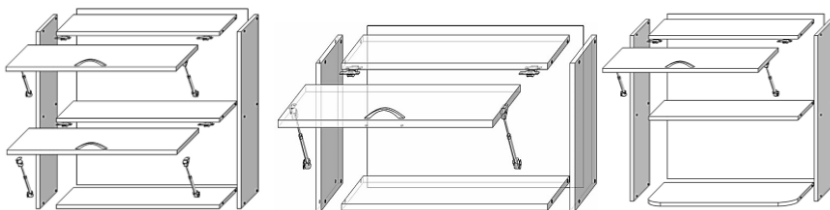
Этапы сборки:

1. Соедините стенки вертикальные боковые и стенки горизонтальные при помощи конфирматов (1) используя L-образный ключ (8) через проделанные отверстия. Проверьте диагонали собранного ящика.
2. Заднюю стенку ДВП закрепите с помощью гвоздей (7).
3. Петли 4-х шарнирные накладные (2) и полунакладные (2) прикрутите в гнезда на фасадах шурупами 3,5x16 (3).
4. Отцентрируйте фасады приложив их к горизонтальным стенкам ящика и закрепите шурупами 3,5x16 (3). Фасад с накладными петлями следует прикручивать к верхней горизонтальной стенке, а с полунакладными к средней горизонтальной стенке.
5. Газовый лифт (9) крепится на боковые стенки и фасады с помощью шурупов 3,5x16 (3). Круглая деталь со втулкой монтируется в внутренней части боковины, а крючкообразный продолговатый крепеж к фасаду. В комплекте к газлифту на упаковке идет схема установки.
6. Отрегулируйте петли (см. схему на отдельной странице).
7. Прикрутите ручки (5) к фасадам.
8. Для навески ящика используйте кронштейны-навесы (6) присоединив их при помощи шурупов 3,5x32 (4).
9. При необходимости после монтажа закройте отверстия для конфирмата заглушками.



Шкаф для встраиваемой вытяжки

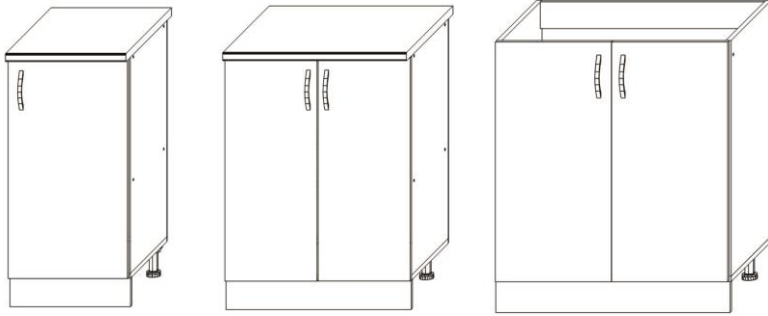
ВНИМАНИЕ!
Для встраивания вытяжки необходимо самостоятельно дополнительно сделать вырезы для вентиляционного канала (гофры)



Схематичное изображение конструкций ящиков различного типа

Напольные рабочие шкафы-тумбы (ШР)

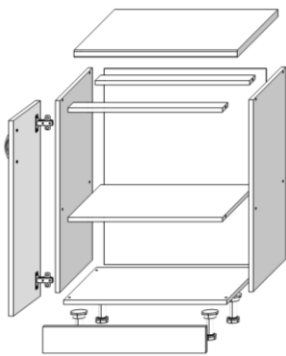
Распашные вертикальные фасады



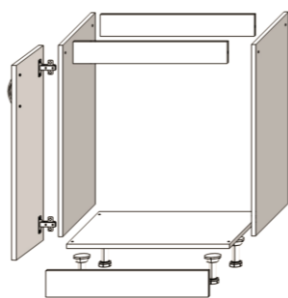
Однодверный

Двухдверный

Шкаф под мойку



Одно- и двухдверные шкафы

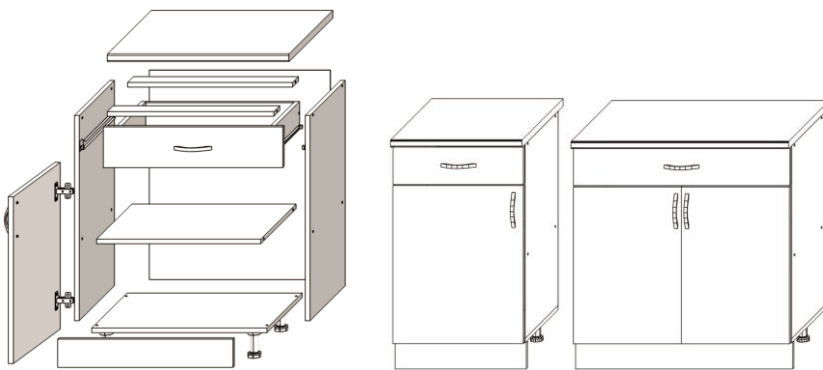


Шкаф под мойку

ВНИМАНИЕ!

Для крепления дополнительной столешницы при наличии **врезной мойки** используются пластиковые уголки (4 шт.), которые прикручиваются к столешнице и боковинам ящика при помощи шурупов-саморезов 3,5x16. Для правильного монтажа учитывайте размеры мойки и габариты тумбы.

Шкафы-тумбы с 1-м выдвижным ящиком и распашными дверями



Схематичное изображение конструкции

Однодверные и двухдверные модули с выдвижным ящиком

Стандартная конструкция напольных распашных шкафов представляет собой:

1. Стенки вертикальные боковые – 2 шт.;
 2. Стенки горизонтальные – 2 шт. (нижняя и полка);
 3. Задняя стенка ДВП – 1 шт.;
- Исключением является **шкаф под мойку, где ДВП не предусматривается из-за наличия сантехнических коммуникаций**;
4. Фасадная часть (1 или 2 двери);
 5. Брусы жесткости (царги) – 2 шт.;
 6. Цоколь – 1 шт.;
 7. Столешница – 1 шт. Может идти отдельно на каждый шкаф или цельная для нескольких модулей.

Шкаф под мойку столешницей не комплектуется, если предусматривается установка **накладной мойки**. В случае монтажа **врезной мойки** необходима дополнительная столешница (или общая для нескольких модулей) и последующая врезка мойки в столешницу.

Этапы сборки:

1. Соедините стенки вертикальные боковые, стенку горизонтальную нижнюю, стенку-полку горизонтальную и брусы жесткости при помощи конфирматов (1) используя L-образный ключ (8) через проделанные отверстия. Соберите ящик. Проверьте диагонали собранного ящика.
2. Заднюю стенку ДВП закрепите с помощью гвоздей (7), **кроме тумбы под мойку, где ДВП не крепится**.
3. На нижнюю часть тумбы устанавливаем опоры (10), закрепляя их с помощью шурупов-саморезов 3,5x16 (3). Вращая опору ножки происходит регулировка положения мебели по высоте.
4. Петли 4-х шарнирные накладные (2) прикрутите в гнезда на фасадах шурупами 3,5x16 (3).
5. Отцентрируйте фасады приложив их к боковым стенкам ящика и закрепите шурупами 3,5x16 (3). Регулировка дверей производится после окончательной навески и установки шкафов (см. схему на отдельной странице).
6. Установите тумбу в вертикальное положение и прикрутите ручки (5) к фасадам.
7. Прикрепите столешницу через брусы жесткости шурупами-саморезами 3,5x32 (4). Предварительно приложите столешницу к каркасу ящика и оставьте свесы спереди (50 мм) и сзади конструкции.
8. Разметьте на цоколе места крепления клипсы (11). Далее шурупами-саморезами 3,5x16 (3) прикрутите держатель клипсы через отверстия. Клипсы крепятся с помощью специального зажима к ножке кухни (см. схему на отдельной странице).
9. При необходимости после монтажа закройте отверстия для конфирмата заглушками.

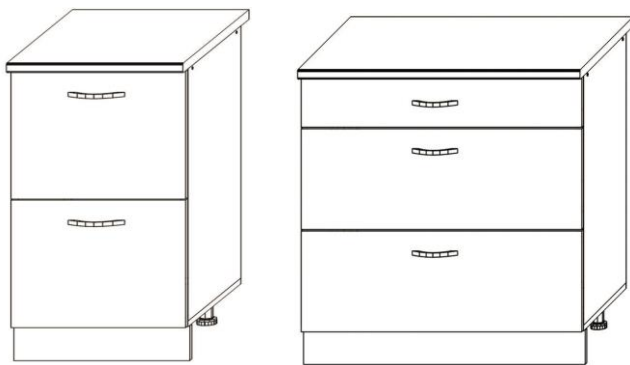
Сборку шкафов-тумб с выдвижным ящиком следует начинать с крепления направляющих

1. К тумбе направляющие (12) следует крепить по разметке, отступив 3 мм от переднего края боковины. К ящикам же они крепятся заподлицо с передним краем. Для крепления направляющих к боковинам тумбы и выдвижного ящика используйте шурупы-саморезы 3,5x16(3). Соберите выдвижной ящик (описание сборки на отдельной странице).

Далее этапы сборки осуществляются в соответствии с вышеописанными пунктами 1-9 для напольных распашных шкафов-тумб.

Напольные рабочие шкафы-тумбы (ШР)

Шкафы-тумбы с выдвижными ящиками



Шкафы-тумбы напольные с выдвижными ящиками

Стандартная конструкция напольных шкафов с выдвижными ящиками представляет собой:

1. Стенки вертикальные боковые – 2 шт.;
2. Стенки горизонтальные – 1 шт. (нижняя полка);
3. Задняя стенка ДВП – 1 шт.;
4. Фасадная часть (панели ящиков) – 2 шт.;
5. Брусы жесткости (царги) – 2 шт.;
6. Цоколь – 1 шт.;
7. Столешница – 1 шт. Может идти отдельно на каждый шкаф или цельная для нескольких модулей;
8. Стенки боковые выдвижного ящика – 2 шт. (для 1 шуфляды);
9. Стенки вертикальные выдвижного ящика - 2 шт. (для 1 шуфляды);
10. Дно выдвижного ящика (ДВП или ЛДСП 10 мм) – 1 шт. (для 1 шуфляды).

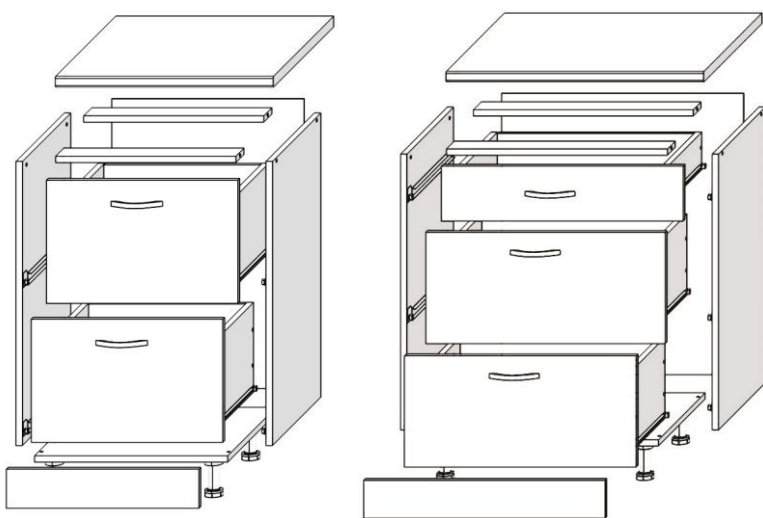
В зависимости от количества выдвижных ящиков количество деталей для сборки шкафчика соответственно увеличивается.

Этапы сборки:

1. К тумбе направляющие (12) следует крепить по разметке, отступив 3 мм от переднего края боковины. К ящикам же они крепятся заподлицо с передним краем. Для крепления направляющих к боковинам тумбы и выдвижного ящика используйте шурупы-саморезы 3,5x16(3). Соберите выдвижной ящик (описание сборки на отдельной странице).
2. Соедините стенки вертикальные боковые, стенку горизонтальную нижнюю, стенку-полку горизонтальную и брусы жесткости при помощи конфирматов (1) используя L-образный ключ (8) через проделанные отверстия. Соберите ящик. Проверьте диагонали собранного ящика.
3. Заднюю стенку ДВП закрепите с помощью гвоздей (7).
4. На нижнюю часть тумбы устанавливаем опоры (10), закрепляя их с помощью шурупов-саморезов 3,5x16 (3). Вращая опору ножки происходит регулировка положения мебели по высоте.
5. Петли 4-х шарнирные накладные (2) прикрутите в гнезда на фасадах шурупами 3,5x16 (3).
6. Прикрепите столешницу через брусы жесткости шурупами-саморезами 3,5x32 (4). Предварительно приложите столешницу к каркасу ящика и оставьте свесы спереди (50 мм) и сзади конструкции.
8. Разметьте на цоколе места крепления клипсы (11). Далее шурупами-саморезами 3,5x16 (3) прикрутите держатель клипсы через отверстия. Клипсы крепятся с помощью специального зажима к ножке кухни (см. схему на отдельной странице).
9. При необходимости после монтажа закройте отверстия для конфирмата заглушками.
10. Вставьте выдвижные ящики и отрегулируйте их.

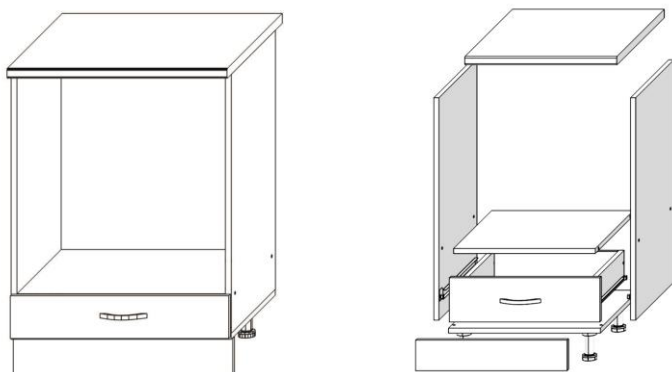
Сборка шкафа-тумбы под варочную панель и духовой шкаф производится аналогично сборке шкафа-тумбы с выдвижными ящиками.

Крепление столешницы для шкафов-тумб подобного типа не требует дополнительной фурнитуры, если столешница общая и основной крепеж происходит за счет прикрепления столешницы к соседним ящикам.



Схематичное изображение конструкций ящиков различного типа

Шкаф-тумба для варочной панели и духового шкафа



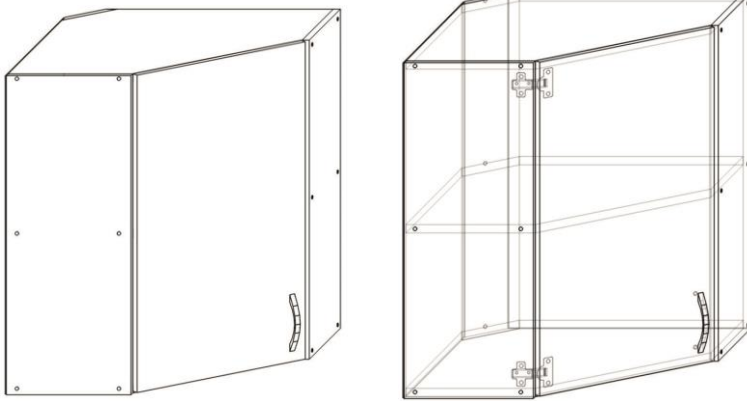
Шкаф-тумба напольный для варочной панели и духового шкафа

ВНИМАНИЕ!

В столешнице необходимо дополнительно сделать вырезы под варочную панель следуя прилагаемой производителем инструкции. Встраивание духового шкафа производится также согласно инструкции изготовителя.

Угловые модули кухни (напольные и навесные)

Шкаф навесной угловой с полкой



Навесной шкаф угловой

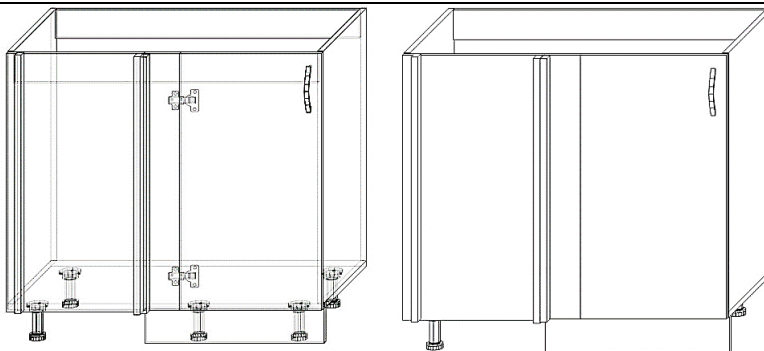
Стандартная конструкция шкафа представляет собой:

1. Стенки вертикальные боковые – 2 шт.;
2. Стенки горизонтальные – 3 шт. (нижняя, верхняя и средняя полка);
3. Задняя стенка ДВП – 2 шт.;
4. Фасадная часть – 1 шт.;
5. Планка вертикальная угловая – 1 шт.

Этапы сборки:

1. Соедините стенки вертикальные боковые и стенки горизонтальные при помощи конфирматов (1) используя L-образный ключ (8) через проделанные отверстия. Проверьте диагонали собранного ящика.
2. Задние стенки ДВП закрепите с помощью гвоздей (7).
3. Петли 4-х шарнирные накладные +45° прикрутите в гнезда на фасаде шурупами 3,5x16 (3).
4. Отцентрируйте фасад приложив его к боковой стенке ящика и закрепите шурупами 3,5x16 (3). Регулировка двери производится после окончательной навески и установки шкафов (см. схему на отдельной странице).
5. Просверлите отверстия в зависимости от расположения угла. Прикрутите ручку (5) к фасаду.
6. Для навески ящика используйте кронштейны-навесы (6) присоединив их при помощи шурупов 3,5x32 (4).
7. При необходимости после монтажа закройте отверстия для конфирмата заглушками.

Шкаф-тумба угловой для врезной мойки



Схематическое изображение конструкции шкафа

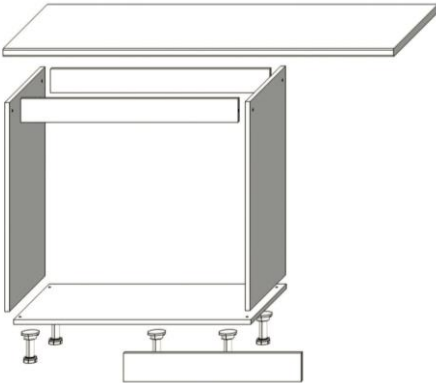


Рисунок 1. Сборка каркаса

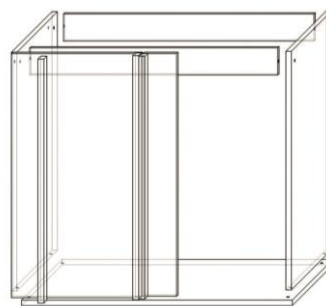


Рисунок 2

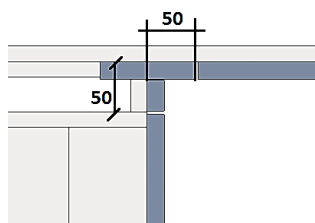
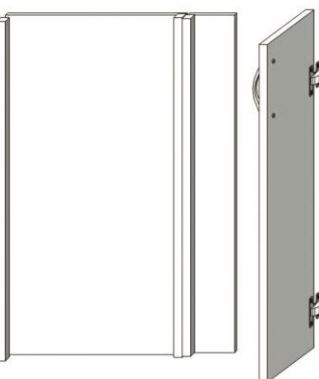


Рисунок 3. Крепление соединительных планок

Стандартная конструкция шкафа представляет собой:

1. Стенки вертикальные боковые – 2 шт.;
2. Стенка горизонтальная нижняя – 1 шт.;
3. – 2 шт.;
4. Фасадная часть – 1 шт.;
5. Брус жесткости – 2 шт.;
6. Столешница – 1шт.;
7. Цоколь – 1шт.;
8. Зашивка корпусная (в цвет каркаса) – 1шт.;
9. Планка соединительная для угловых модулей 716x34 – 2 шт.;
10. Планка декоративная (в цвет фасада) 716x32 – 1 шт.;
11. Фальшпанель для крепления петли 716x50 – 1 шт.

Этапы сборки:

1. Соберите каркас шкафа через проделанные отверстия. Установите опоры (рис. 1).
2. Прикрепите зашивку корпусную к боковине тумбы и стенке горизонтальной нижней снаружи при помощи шурупов-саморезов 3,5x32. Через передний брус жесткости изнутри зафиксируйте зашивку шурупами-саморезами 3,5x32.
3. Фальшпанель для крепления петли прикрепите изнутри сверху шурупами-саморезами 3,5x32 через передний брус жесткости, внизу соедините с нижней горизонтальной стенкой уголком пластиковым используя шурупы-саморезы 3,5x16.
4. Прикрепите одну соединительную планку к корпусной зашивке шурупами-саморезами 3,5x32 изнутри тумбы. Вторую соединительную планку прикрутите к планке декоративной шурупами-саморезами 3,5x32 (рис. 2).
5. Угловое соединение тумбы под мойку с примыкающим ящиком осуществляется через соединительные планки, одна из которых идет с заранее прикрепленной внешней декоративной панелью. Декоративная панель служит для выставления необходимого зазора между ящиками (рис. 3). Примыкающая тумба приставляется к тумбе под мойку и через соединительные планки изнутри ящика притягивается шурупами-саморезами 3,5x32.
6. Установите столешницу в проектное положение. Предварительно приложите столешницу к ящику и оставьте свес 50 мм от переднего края столешницы до начала каркаса ящика. Прикрепите столешницу к боковым стенкам ящика под мойку пластиковыми уголками с помощью шурупов-саморезов 3,5x16. Выпилите отверстие в столешнице для мойки. Рекомендуется нанести герметик в местах выреза.
7. Соедините столешницу мойки со столешницей примыкающего ящика под углом 90° через специальную металлическую планку для постформинга. Обработайте места стыка герметиком.
8. Петли 4-х шарнирные прикрутите в гнезда на фасаде шурупами –саморезами 3,5x16. Отцентрируйте фасад приложив его к фальшпанели для крепления петли и изнутри закрепите шурупами 3,5x16. Регулировка дверей производится после окончательной установки шкафа (см. схему на отдельной странице).
9. Установите тумбу в вертикальное положение. Просверлите отверстия в зависимости от расположения угла. Прикрутите ручку к фасаду. Установите цоколь.

СХЕМА КРЕПЛЕНИЯ ОПОР И ЦОКОЛЬНОЙ ПЛАНКИ

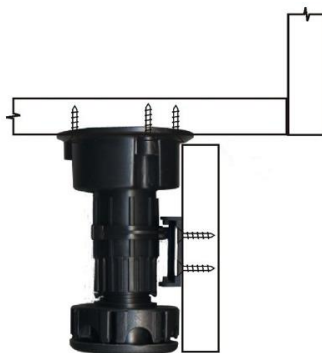
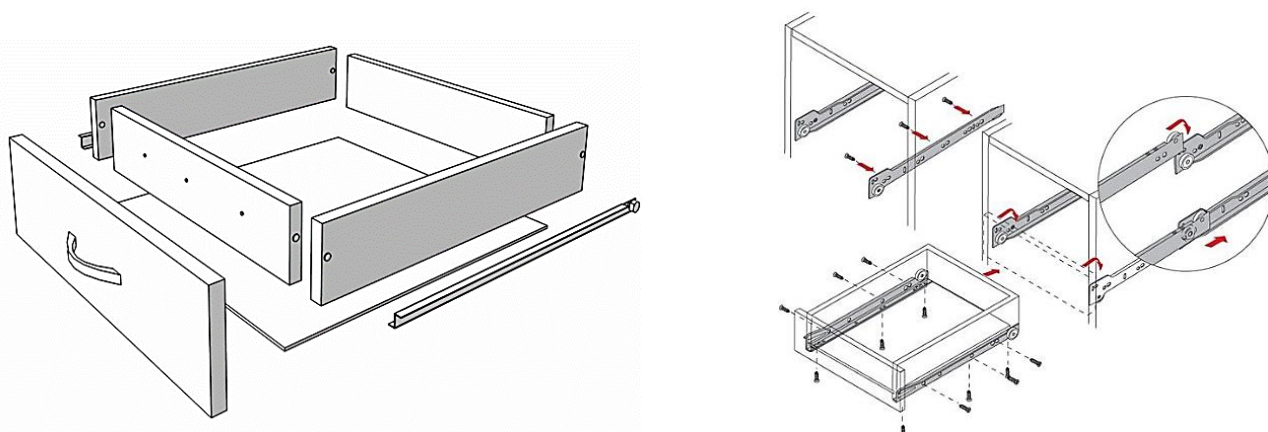


СХЕМА СБОРКИ ВЫДВИЖНОГО ЯЩИКА



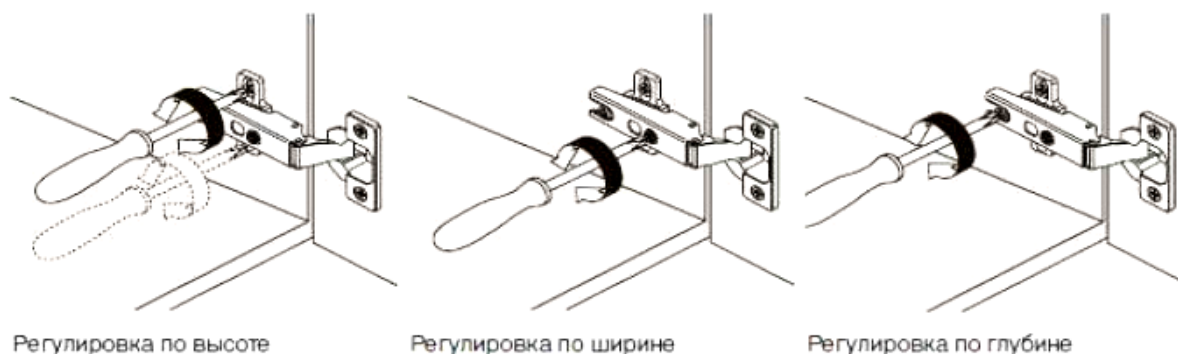
1. Соберите корпус ящика с помощью конфирматов (1). Для этого соедините стенки боковые ящиков выдвижных (2 шт.) со стенками вертикальными (2 шт.) соответственно. Боковые стенки идут накладными, на них конфирматы вворачиваются в пазы, а передняя и задняя стенки - вкладные, в их торец.

2. Прикрепите дно ящиков ДВП (1 шт.) гвоздями (7). В некоторых случаях дно ящика изготавливается из ЛДСП 10 мм и крепится к боковинам с помощью шурупов-саморезов 3,5x32 (4).

3. К собранному ящику шурупами 3,5x16 (3) прикрепите направляющие ролики (12), разделив их на левые и правые (для роликовых направляющих). Вторую часть направляющих роликов прикрепите к боковой стенке шкафа.

4. Сквозь передние поперечные стенки выдвижных ящиков шурупами 3,5x32 (4) прикрепите фасадные панели, предварительно прикрутив ручки (5).

СХЕМА РЕГУЛИРОВКИ ПЕТЕЛЬ



РЕКОМЕНДАЦИИ:

1. Монтаж первой тумбы начинайте с угла помещения;
2. Выставьте в ряд все шкафы и отрегулируйте ножки каждой тумбы и затем устанавливайте столешницу;
3. В конце монтажа кухни все соседние элементы стягиваются друг с другом при помощи мебельных стяжек или шурупов (в комплект не входят).
4. В месте, где столешница примыкает к стене, надо воспользоваться специальным плинтусом (в комплект не входит), закрывающим имеющийся зазор, так как иначе в него постоянно будет проникать грязь и вода, что негативно сказывается на сроке службы всего гарнитура.