

ВИДЕОКАМЕРА СЕТЕВАЯ DH-IPC-HFW1230T1P-ZS-S5

Паспорт

Назначение, область применения и особенности

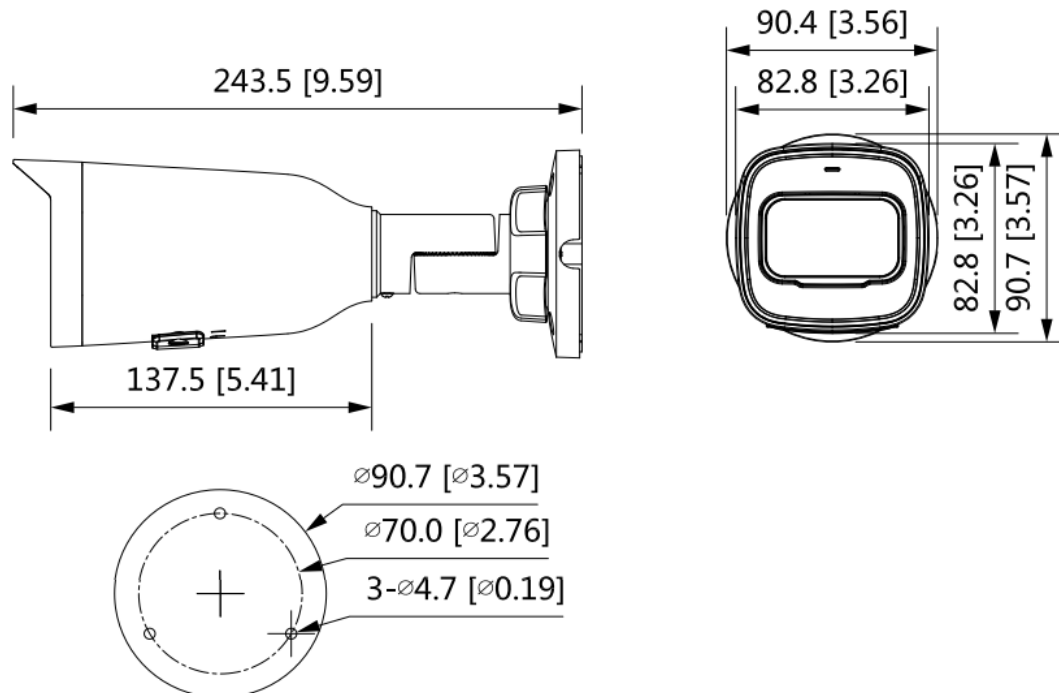
Видеокамера предназначена для осуществления круглосуточного видеонаблюдения и передачи видеопотока на устройства отображения и хранения видеоинформации. Модель имеет корпус с легкой системой регулировки и степенью защиты IP67, оснащена мощной адаптивной ИК-подсветкой 50м, моторизированным объективом, высоким разрешением 2MP и поддержкой кодека H.265+. Применяется в системах видеонаблюдения для обеспечения общественной безопасности, на объектах промышленности, коммерческого строительства, объектов торговли, здравоохранения и др.



Технические характеристики

- Видеосенсор 1/2.8" 2MP progressive scan CMOS (1920x1080)
- Минимальная освещенность 0.005lux/F1.5
- Автоматический режим день/ночь (механический ИК-фильтр), интеллектуальная ИК-подсветка 50м
- Вариофокальный моторизированный объектив 2.8-12mm (101°-33.5° по горизонтали), F1.5, автодиафрагма, автофокус
- Расширенный динамический диапазон DWDR, подавление шумов 3DNR, функции AWB, AGC, BLC
- Встроенная видеоаналитика: детектор движения
- Область интереса (ROI), до 4 зон; приватные зоны
- Кодирование H.265+/H.265/H.264+/H.264/MJPEG, основной поток 2MP (1920x1080, 25fps), дополнительный поток D1 (25fps), управляемые частота кадров и полоса пропускания
- Битрейт H.265: 12K ~ 6144Kbps; H.264: 32K ~ 6144Kbps
- Поддержка карт памяти MicroSD, до 256GB
- Многопользовательский разноуровневый доступ с защитой паролем (одновременно до 20 пользователей)
- Совместимость ONVIF (Profile S/Profile G/Profile T); CGI
- Мониторинг: WEB браузер или бесплатное ПО SmartPSS/DSS, клиент для iOS, Android
- Материал корпуса металл+пластик
- Электропитание 12VDC/PoE (802.3af), <6.4W
- Рабочая температура -30...+60°C
- Степень защиты IP67
- Габаритные размеры 243.5x90.7mm
- Масса 0.44kg
- Камера совместима с монтажной коробкой DH-PFA130-E

Конструкция, габаритные размеры



Комплект поставки

- Видеокамера в сборе 1 шт.
- Комплект монтажных аксессуаров 1 шт.
- Паспорт 1 шт.

Производитель оставляет за собой право изменить комплектность изделия без предупреждения.

Каждая видеокамера имеет индивидуальную упаковку, предохраняющую ее от повреждений во время транспортировки и хранения.