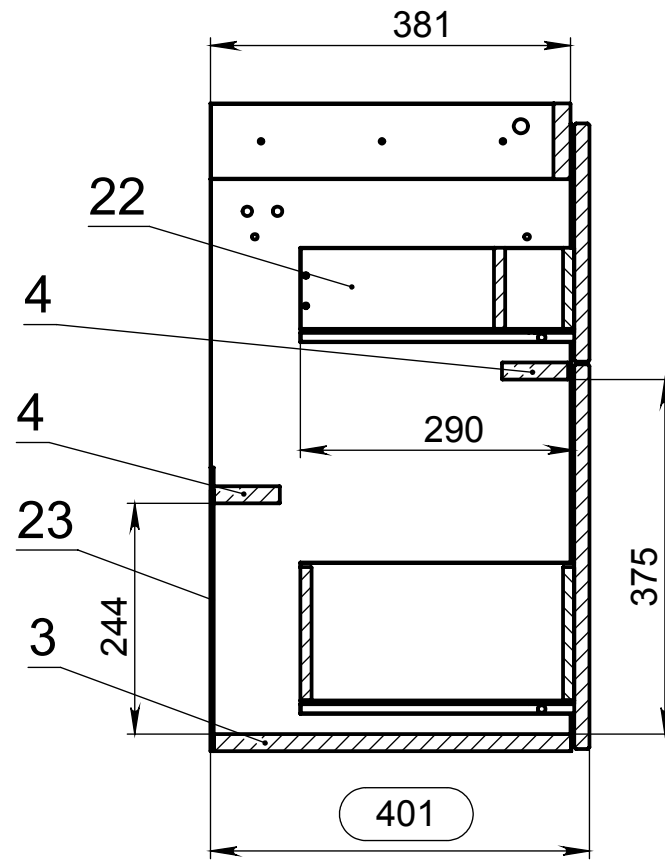
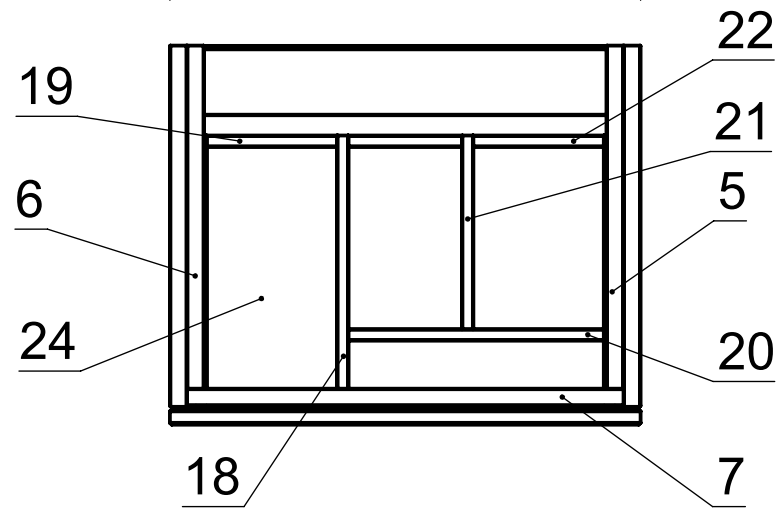
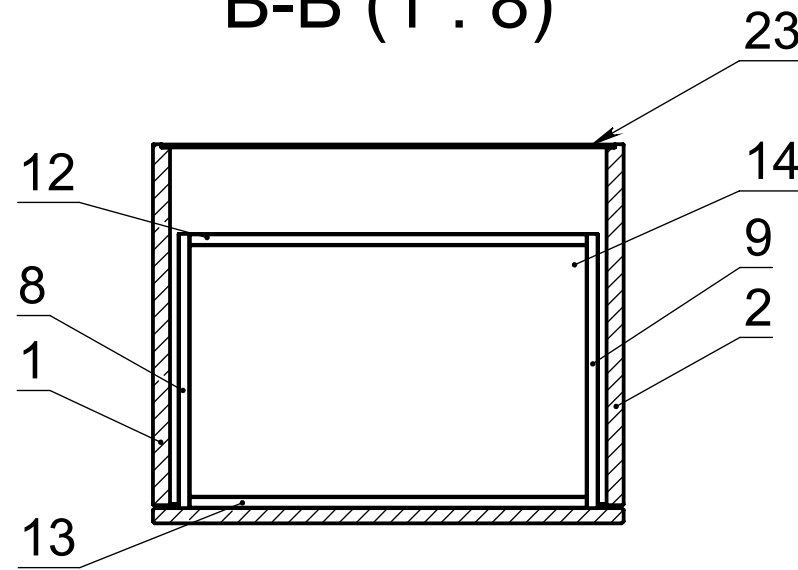


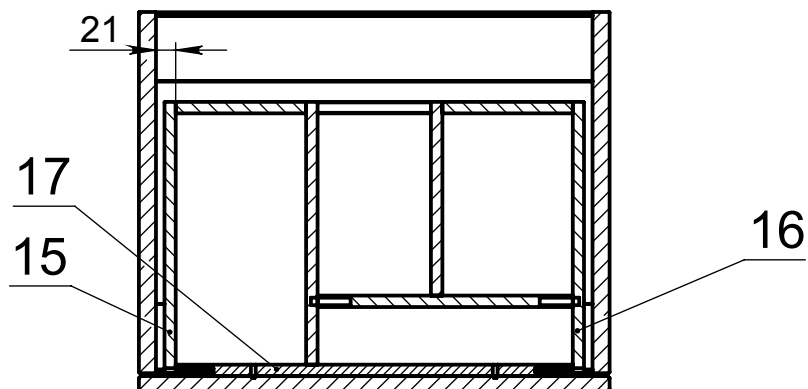
A-A (1 : 8)



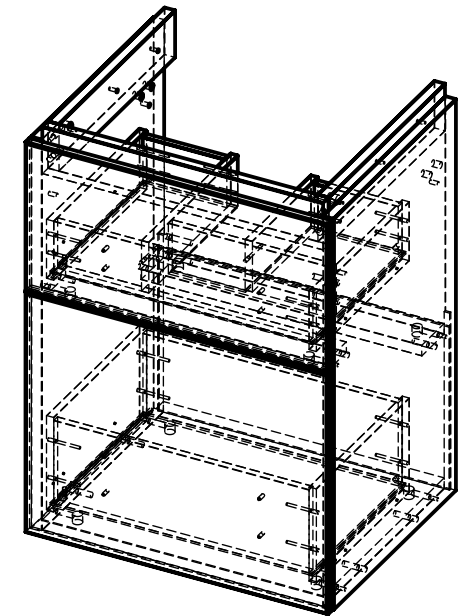
B-B (1 : 8)



H-H (1 : 8)



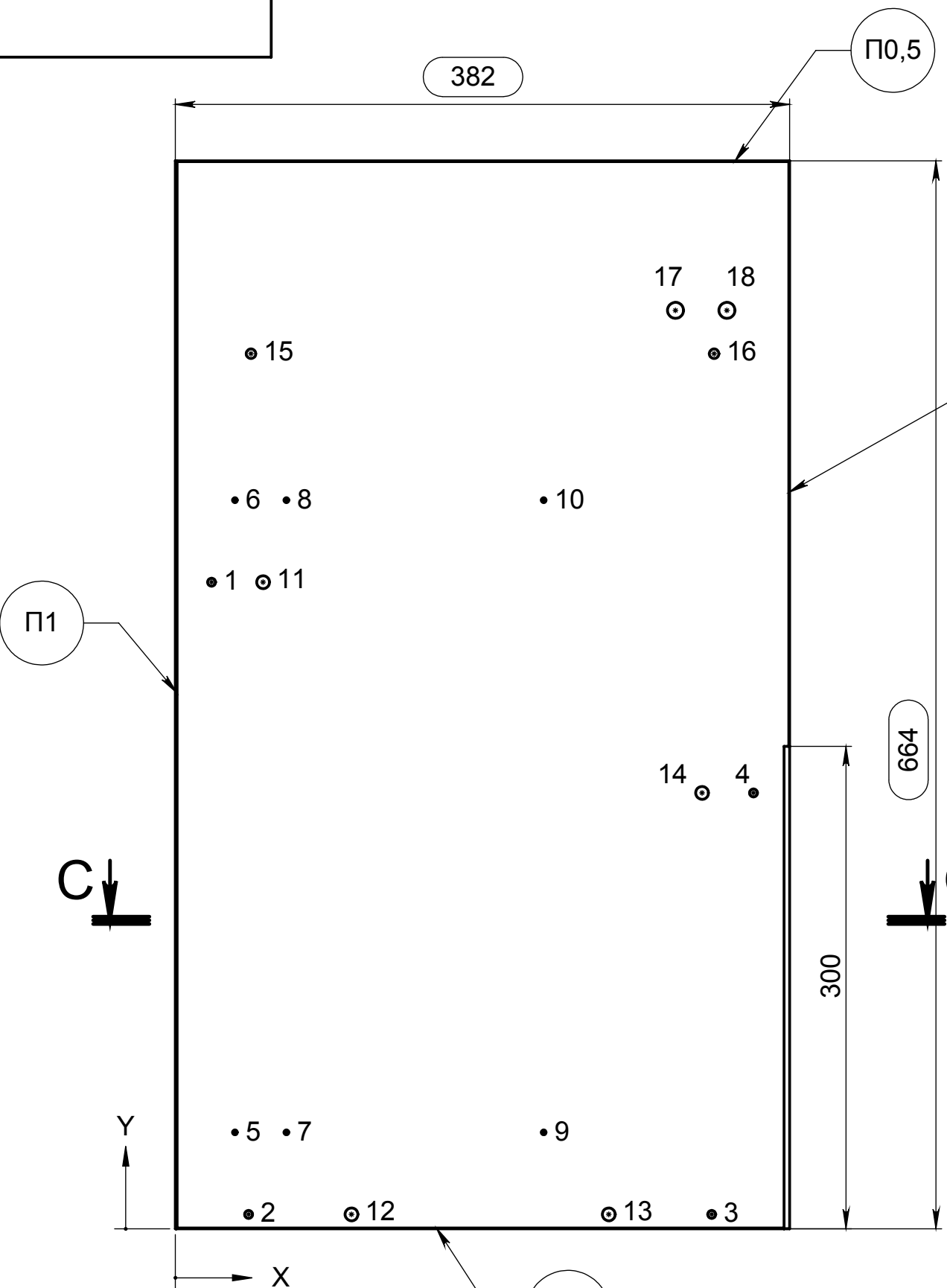
| ПОЗ. | ОБОЗНАЧЕНИЕ | К-ВО | Лист |
|------|--------------------------|------|------|
| 1 | Стенка боковая | 1 | 2 |
| 2 | Стенка боковая -01 | 1 | 2 |
| 3 | Полик | 1 | 3 |
| 4 | Царга | 2 | 4 |
| 5 | Брусок боковой | 1 | 5 |
| 6 | Брусок боковой -01 | 1 | 5 |
| 7 | Стенка передняя | 1 | 6 |
| 8 | Стенка боковая ящика | 1 | 7 |
| 9 | Стенка боковая ящика -01 | 1 | 7 |
| 10 | Стенка передняя ящика | 1 | 8 |
| 11 | Стенка передняя ящика 2 | 1 | 9 |
| 12 | Стенка задняя ящика | 1 | 10 |
| 13 | Накладка ящика | 1 | 11 |
| 14 | Дно ящика | 1 | 12 |
| 15 | Стенка боковая ящика 2 | 1 | 13 |
| 16 | Стенка боковая ящика 3 | 1 | 14 |
| 17 | Накладка ящика 2 | 1 | 15 |
| 18 | Стенка боковая ящика 4 | 1 | 16 |
| 19 | Стенка задняя ящика 2 | 1 | 17 |
| 20 | Стенка задняя ящика 2-01 | 1 | 17 |
| 21 | Перегородка | 1 | 18 |
| 22 | Стенка боковая ящика 5 | 1 | 19 |
| 23 | Стенка задняя 3 | 1 | 20 |
| 24 | Дно ящика 2 | 1 | 21 |



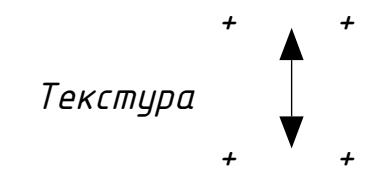
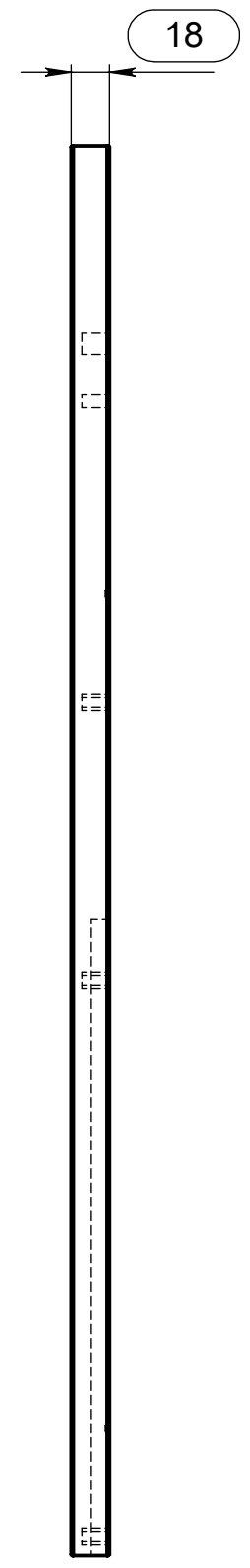
| |
|--------------|
| Справ. № |
| Подп. и дата |
| Инв. № дубл. |
| Взам. инв. № |
| Подп. и дата |
| Инв. № подл. |

| | | | | | | | | |
|-----------|------|-----------|-------|------------|-----------------------------|-----------|-----------|---------|
| | | | | 71.06 | | | | |
| Изм. | Лист | № докум. | Подп. | Дата | Тумба под раковину 50 SMART | Лит. | Масса | Масштаб |
| Разраб. | | Середа | | 22.09.2017 | | | | 1:10 |
| Пров. | | | | | | Лист 1 | Листов 22 | |
| Т. контр. | | | | | | ООО "АВН" | | |
| Н. контр. | | | | | | | | |
| Утв. | | Каштальян | | | | | | |

| |
|--------------|
| Справ. № |
| Подп. и дата |
| Инв. № дубл. |
| Взам. инв. № |
| Подп. и дата |
| Инв. № подл. |



C-C (1 : 3.5)

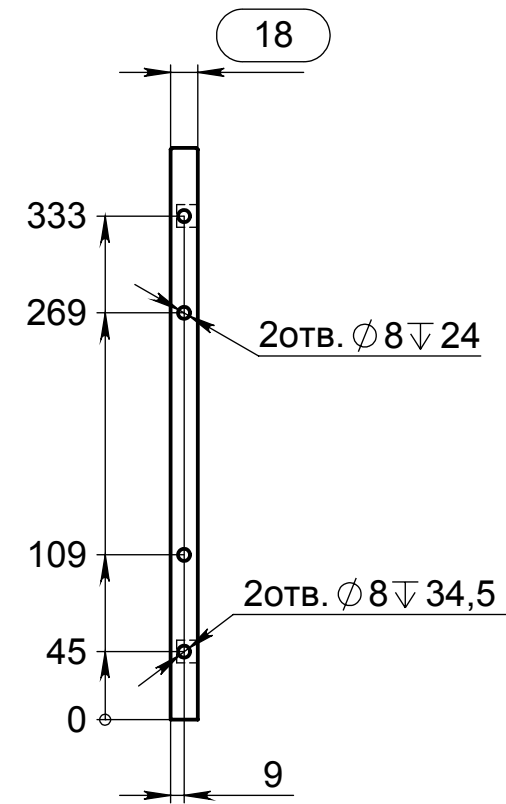
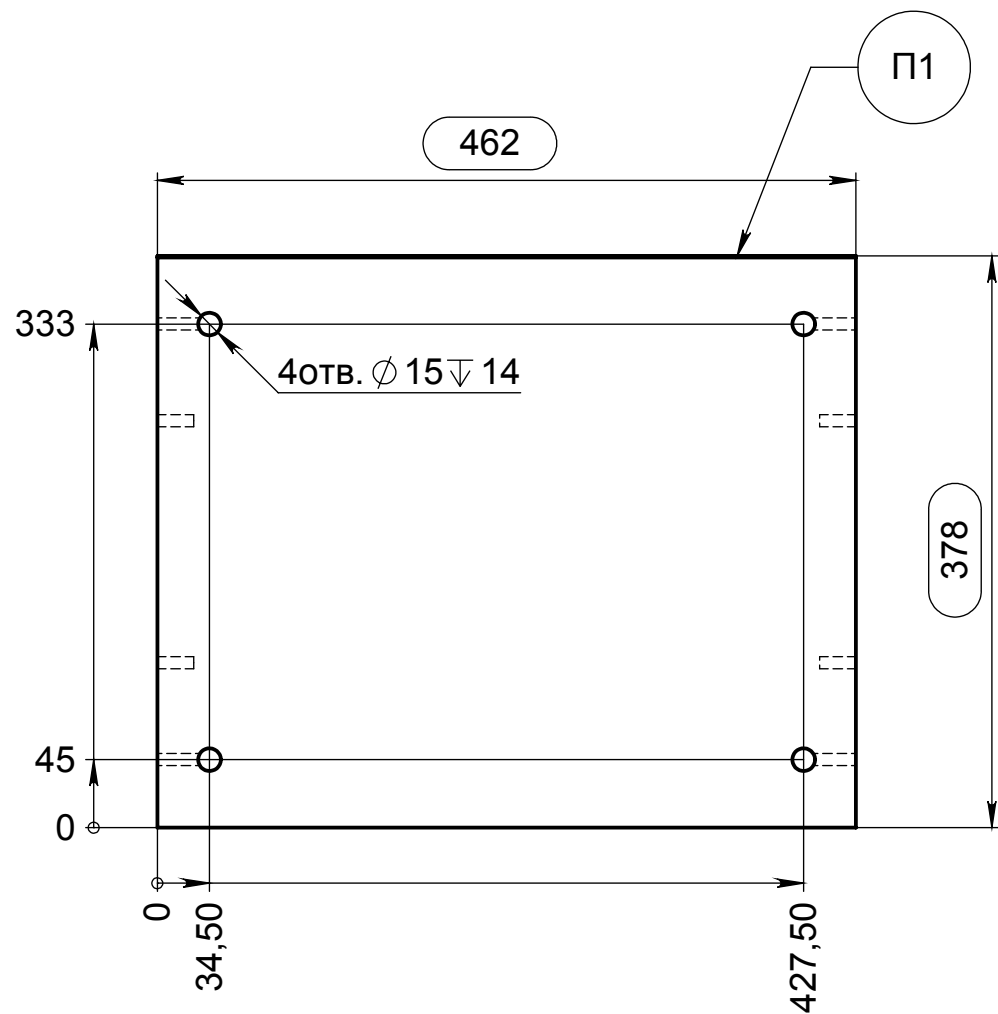


| МЕТКА | X | Y | РАЗМЕР |
|-------|--------|-----|--------|
| 1 | 22,50 | 402 | Ø5↕13 |
| 2 | 45,50 | 9 | |
| 3 | 333,50 | 9 | |
| 4 | 359,50 | 271 | |
| 5 | 37 | 60 | Ø3↕2 |
| 6 | 37 | 453 | |
| 7 | 69 | 60 | |
| 8 | 69 | 453 | |
| 9 | 229 | 60 | Ø8↕13 |
| 10 | 229 | 453 | |
| 11 | 54,50 | 402 | |
| 12 | 109,50 | 9 | |
| 13 | 269,50 | 9 | Ø6↕13 |
| 14 | 327,50 | 271 | |
| 15 | 47 | 544 | Ø10↕13 |
| 16 | 335 | 544 | |
| 17 | 311 | 571 | |
| 18 | 343 | 571 | |

1 лев., 1 пр.

| | | | | | | |
|---|------|-----------|-------|------------|-------|-----------|
| поз.1 71.06.01 - изображено поз.2 71.06.01-01 - зеркальное отражение | | | | | | |
| Изм. | Лист | № докум. | Подп. | Дата | | |
| | | Середа | | 22.09.2017 | | |
| Разраб. | | | | | | |
| Пров. | | | | | | |
| Т. контр. | | | | | | |
| Н. контр. | | | | | | |
| Утв. | | Каштальян | | | | |
| Стенка боковая | | | | Лит. | Масса | Масштаб |
| | | | | | | 1:5 |
| ЛДСП 18 мм Дуб Шамони | | | | Лист 2 | | Листов 22 |
| | | | | ООО "АВН" | | |

+ +
Текстура ← →
 + +



1 шт.

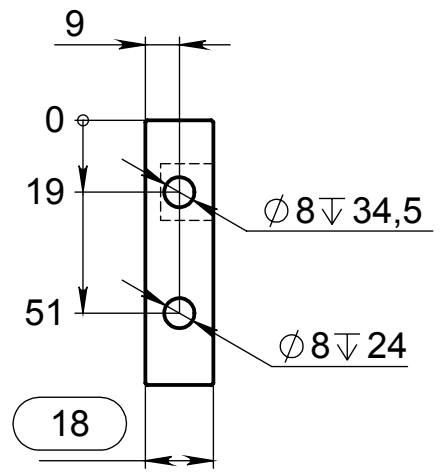
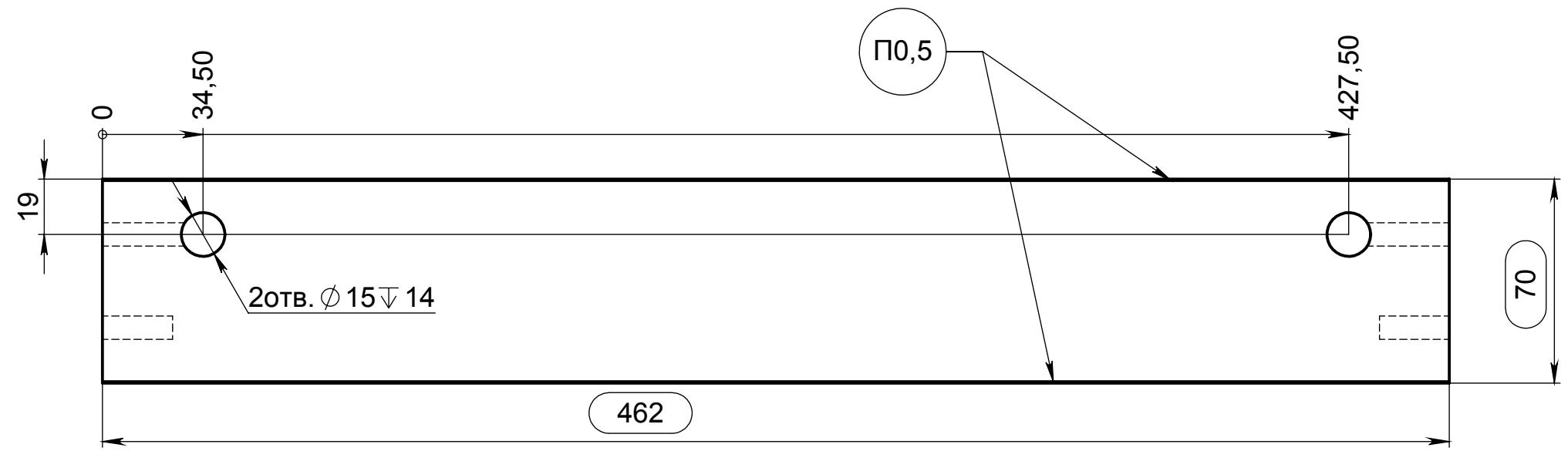
| |
|----------|
| Справ. № |
|----------|

| | | | | |
|--------------|--------------|--------------|--------------|--------------|
| Инв. № подл. | Подп. и дата | Взам. инв. № | Инв. № дубл. | Подп. и дата |
|--------------|--------------|--------------|--------------|--------------|

| | | | | | | | | |
|------|------|-----------|-----------|------------|-----------------------|--------------------|-------|-----------|
| | | | | | поз.3 71.06.02 | | | |
| Изм. | Лист | № докум. | Подп. | Дата | Полик | Лит. | Масса | Масштаб |
| | | Середа | | 22.09.2017 | | | | 1:5 |
| | | Пров. | | | | Лист 3 Листов 22 | | |
| | | Т. контр. | | | | | | |
| | | Н. контр. | | | ЛДСП 18 мм Дуб Шамони | | | ООО "АВН" |
| | | Утв. | Каштальян | | | | | |

Справ. №

Инв. № подл. | Подп. и дата | Подп. и дата | Взам. инв. № | Инв. № дубл. | Подп. и дата



Текстура ← →

+ +

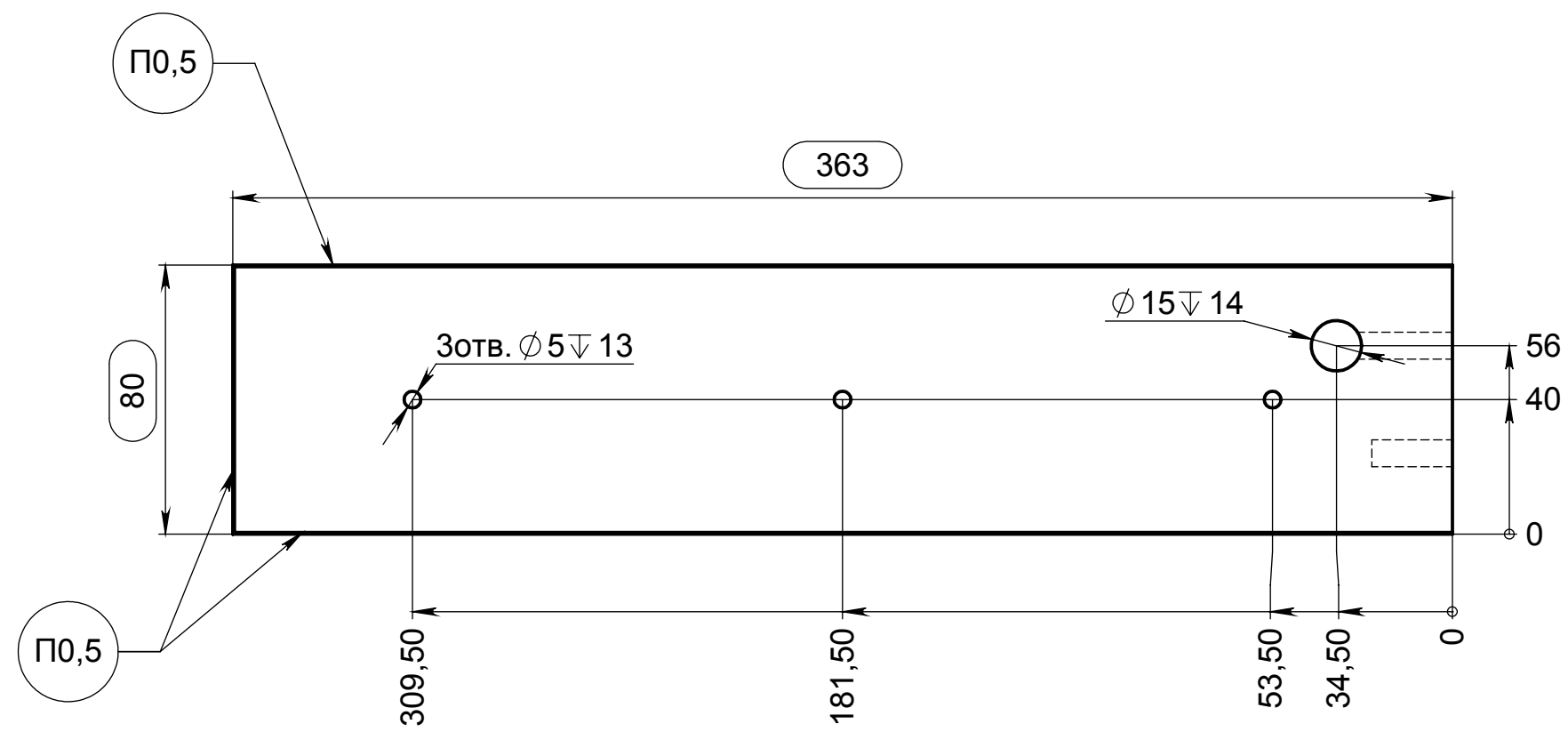
+ +

2 шт.

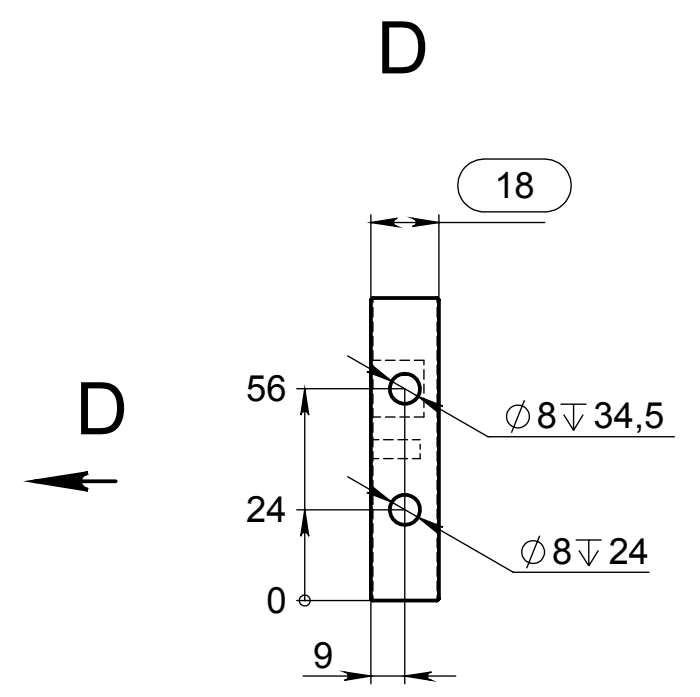
| | | | | | | | | |
|-----------|------|-----------|-------|------------|-----------------------|-----------|-----------|---------|
| | | | | | поз.4 71.06.03 | | | |
| Изм. | Лист | № докум. | Подп. | Дата | Царга | Лит. | Масса | Масштаб |
| Разраб. | | Середа | | 22.09.2017 | | | | 1:5 |
| Пров. | | | | | | | | |
| Т. контр. | | | | | | Лист 4 | Листов 22 | |
| Н. контр. | | | | | ЛДСП 18 мм Дуб Шамони | ООО "АВН" | | |
| Утв. | | Каштальян | | | | | | |

Справ. №

Подп. и дата
 Подп. и дата
 Инв. № дубл.
 Взам. инв. №
 Инв. № подл.



Текстура

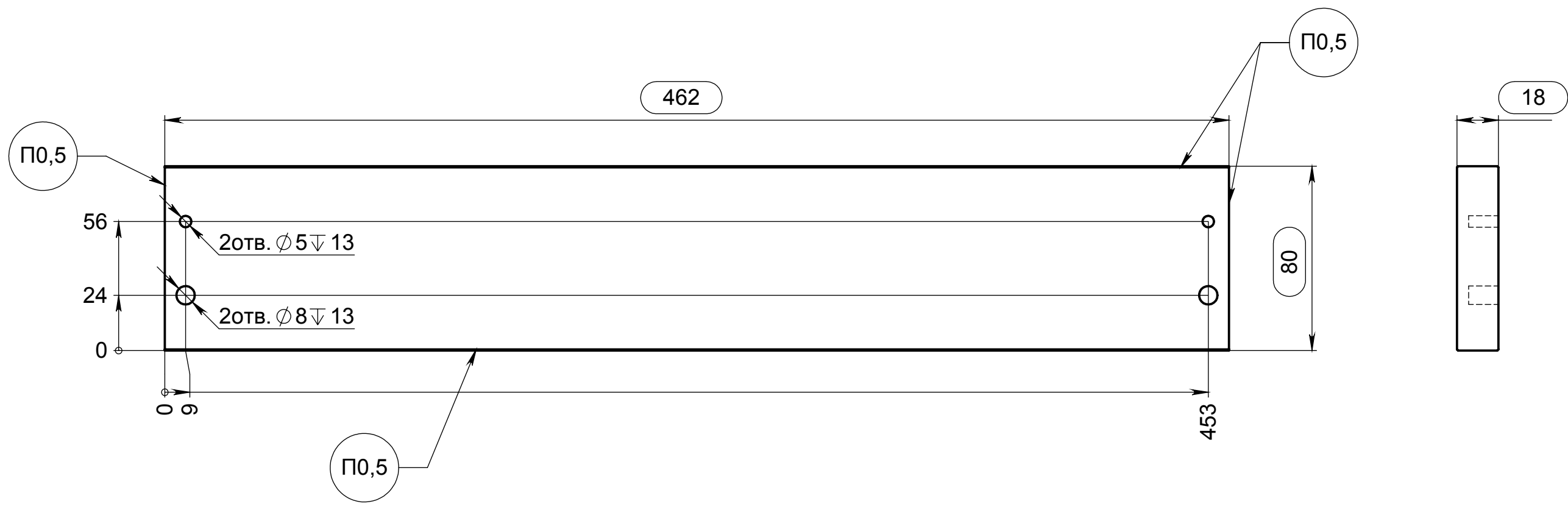


1 лев., 1 пр.

| | | | | | | | |
|-----------|------|-----------|-------|------------|---|-----------|---------|
| | | | | | поз.5 71.06.04 - изображено поз.6 71.06.04-01 - зеркальное отражение | | |
| Изм. | Лист | № докум. | Подп. | Дата | Брусok боковой | | |
| Разраб. | | Середа | | 22.09.2017 | | | |
| Пров. | | | | | ЛДСП 18 мм Дуб Шамони | | |
| Т. контр. | | | | | | | |
| Н. контр. | | | | | ООО "АВН" | | |
| Утв. | | Каштальян | | | | | |
| | | | | | Лит. | Масса | Масштаб |
| | | | | | | | 1:2 |
| | | | | | Лист 5 | Листов 22 | |

Справ. №

Инд. № подл. | Подп. и дата | Взам. инв. № | Инв. № дубл. | Подп. и дата



Текстура

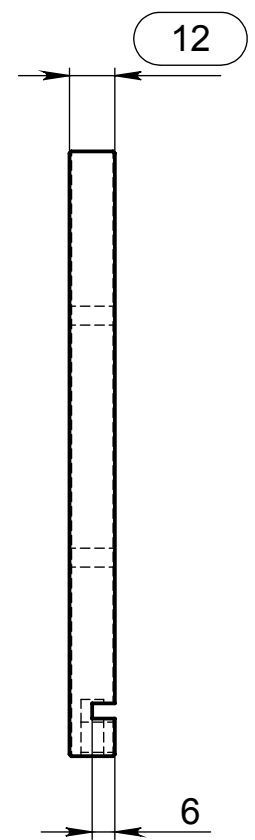
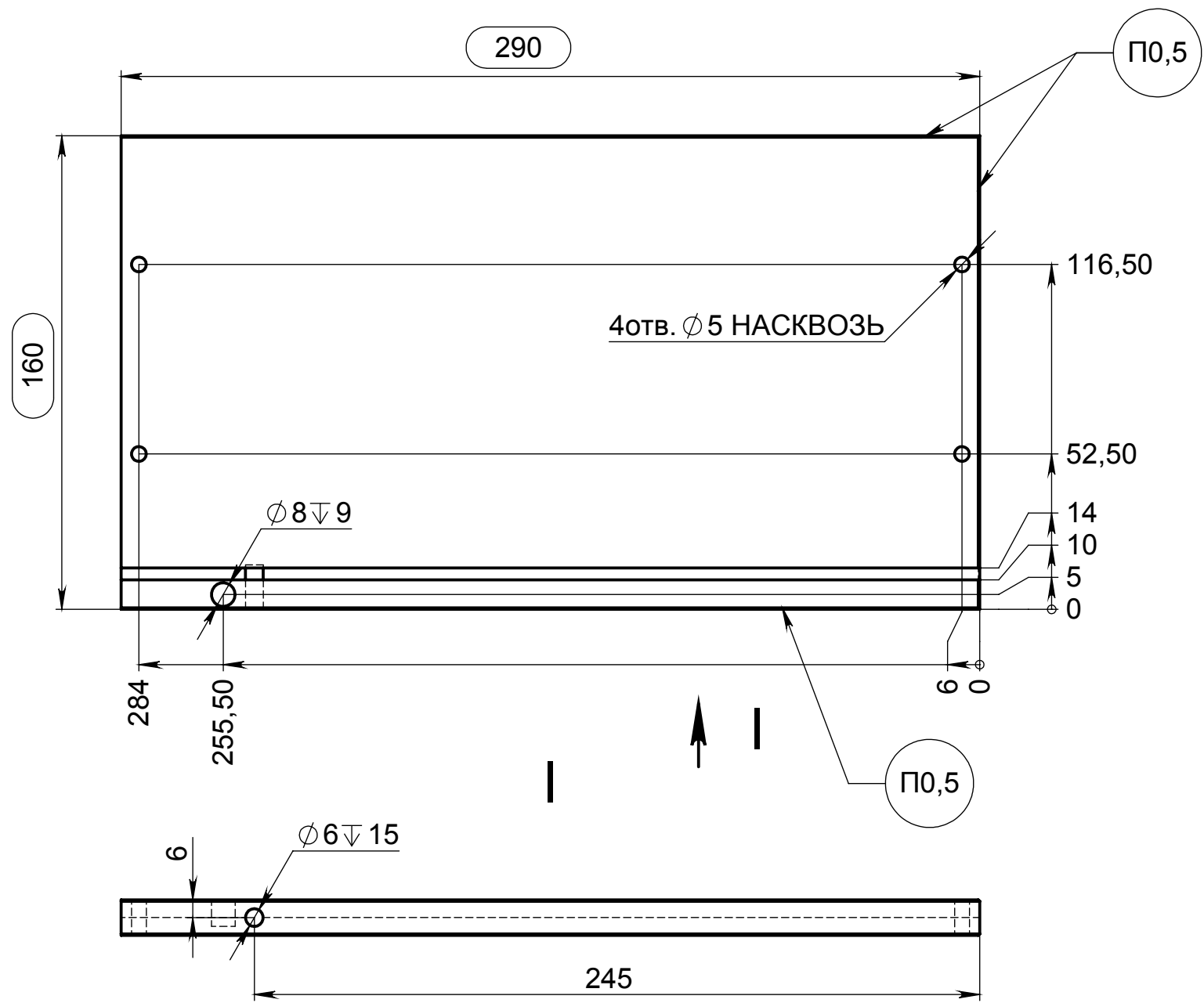
+ +
 ↑ ↓
 + +

1 шт.

| | | | | | | | | |
|-----------|------|-----------|-------|------------|-----------------------|-----------|-----------|---------|
| | | | | | поз.7 71.06.05 | | | |
| Изм. | Лист | № докум. | Подп. | Дата | Стенка передняя | Лит. | Масса | Масштаб |
| Разраб. | | Середа | | 22.09.2017 | | | | 1:5 |
| Пров. | | | | | | | | |
| Т. контр. | | | | | | Лист 6 | Листов 22 | |
| Н. контр. | | | | | ЛДСП 18 мм Дуб Шамони | ООО "АВН" | | |
| Утв. | | Каштальян | | | | | | |

Справ. №

Подп. и дата
 Подп. и дата
 Инв. № дубл.
 Взам. инв. №
 Инв. № подл.

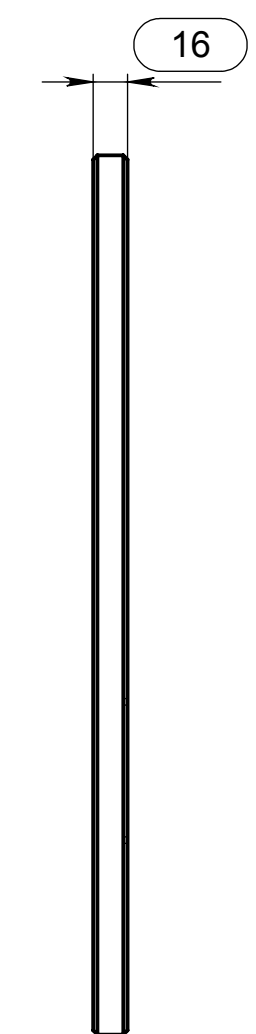
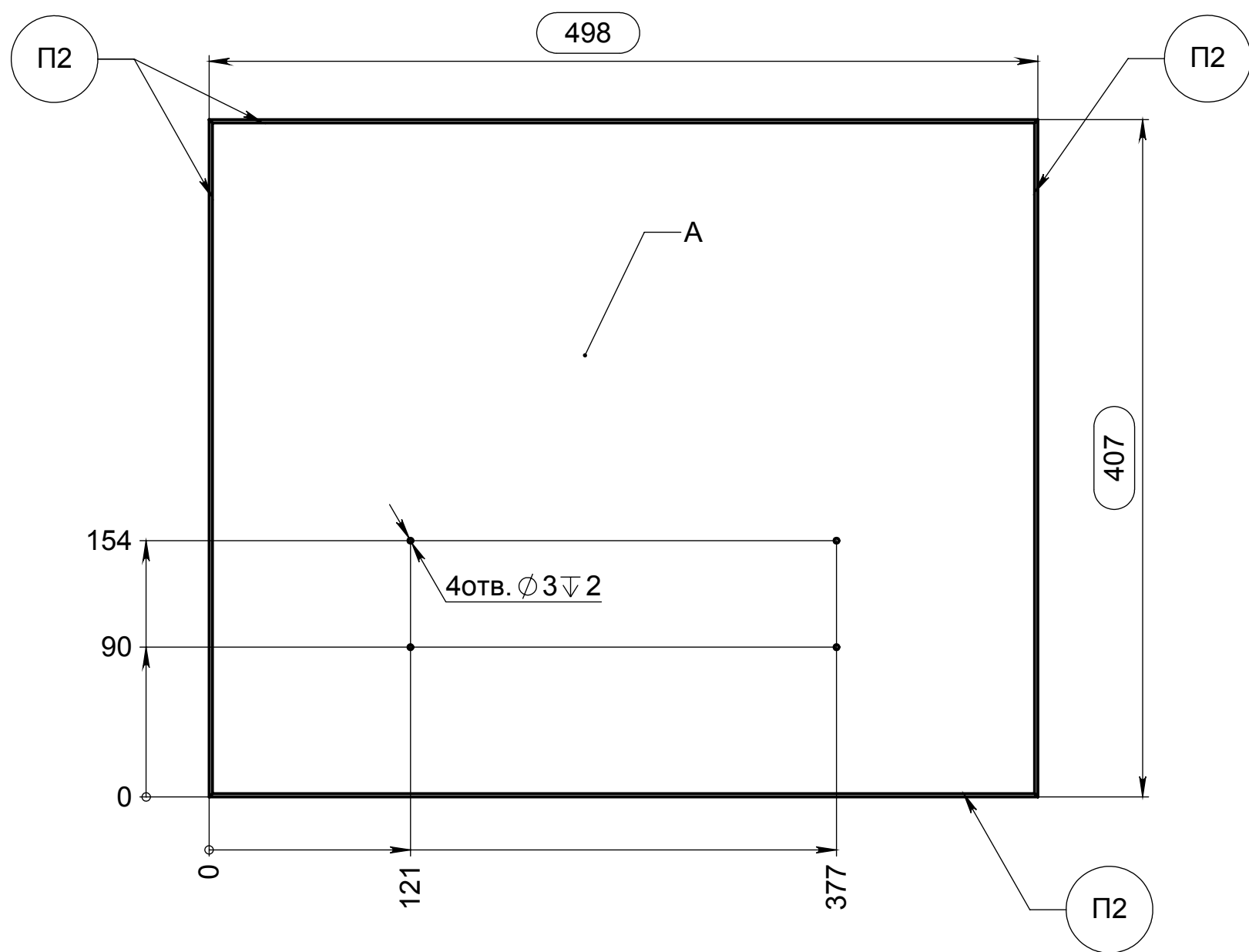


Текстура

1 лев., 1 пр.

| | | | | | | | |
|--|--|--|--|--|---|--|--|
| | | | | | поз.8 71.06.06 - изображено поз.9 71.06.06-01 - зеркальное отражение | | |
| | | | | | Лит. Масса Масштаб | | |
| Изм. Лист № докум. Подп. Дата | | | | | Стенка боковая ящика | | |
| Разраб. <i>Середа</i> 22.09.2017 | | | | | 1:2 | | |
| Пров. | | | | | Лист 7 Листов 22 | | |
| Т. контр. | | | | | ЛДСП 12 мм Дуб Шамони | | |
| Н. контр. | | | | | ООО "АВН" | | |
| Утв. <i>Каштальян</i> | | | | | 1 Копировал Формат А3 | | |

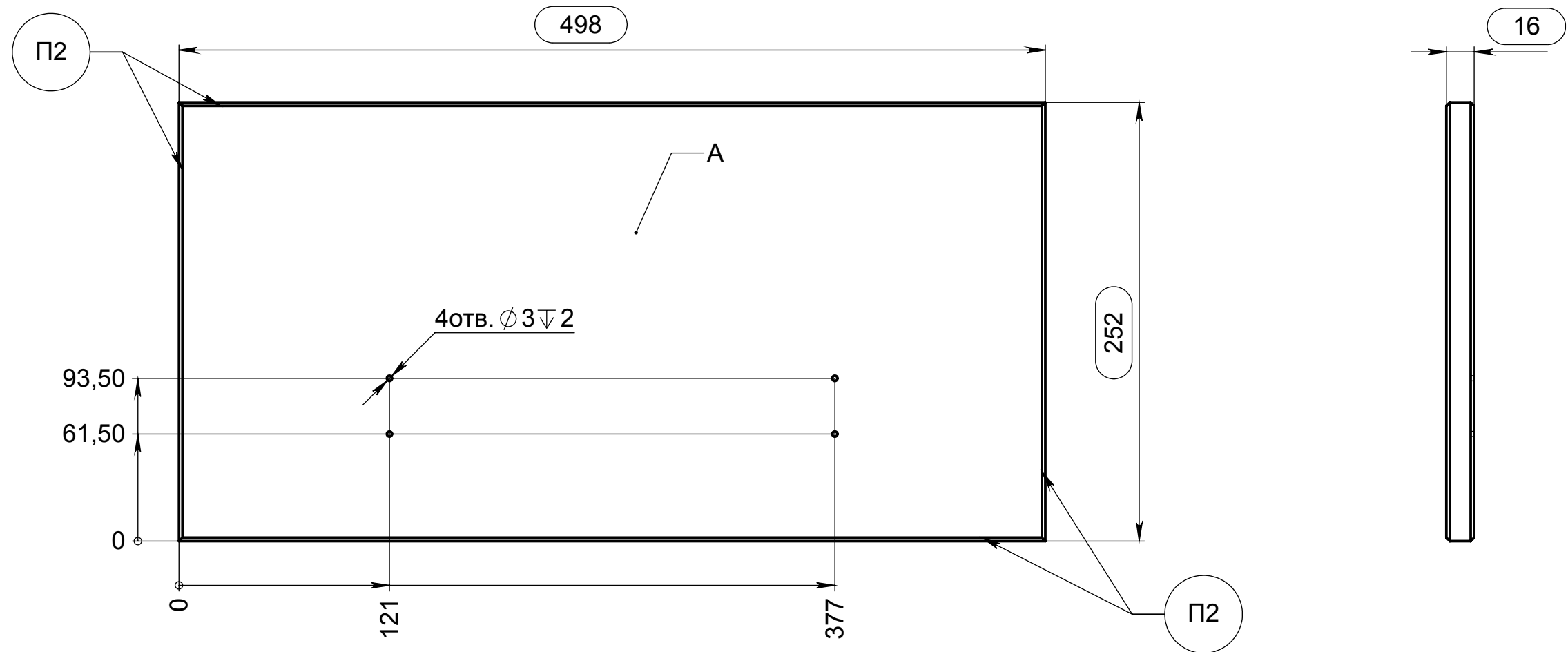
| | |
|--------------|--|
| Справ. № | |
| Подп. и дата | |
| Инв. № дубл. | |
| Взам. инв. № | |
| Подп. и дата | |
| Инв. № подл. | |



Все поверхности, кроме А, покрыть белой глянцевой краской

1 шт.

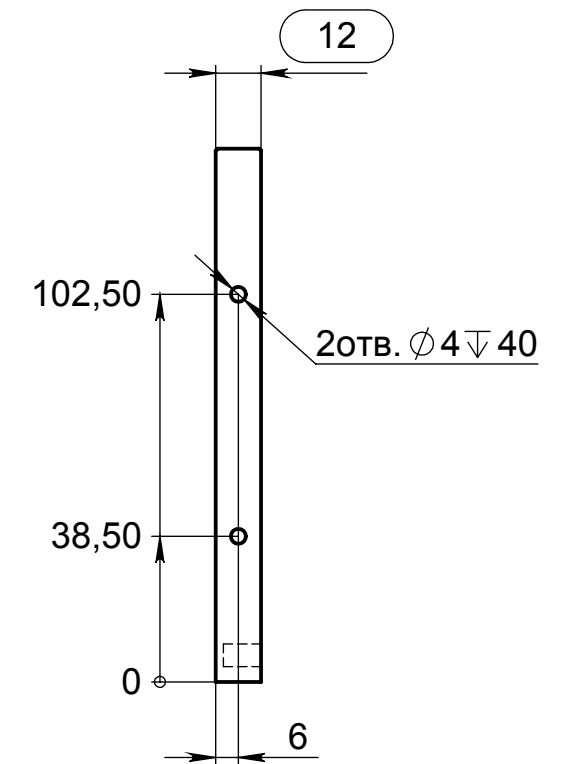
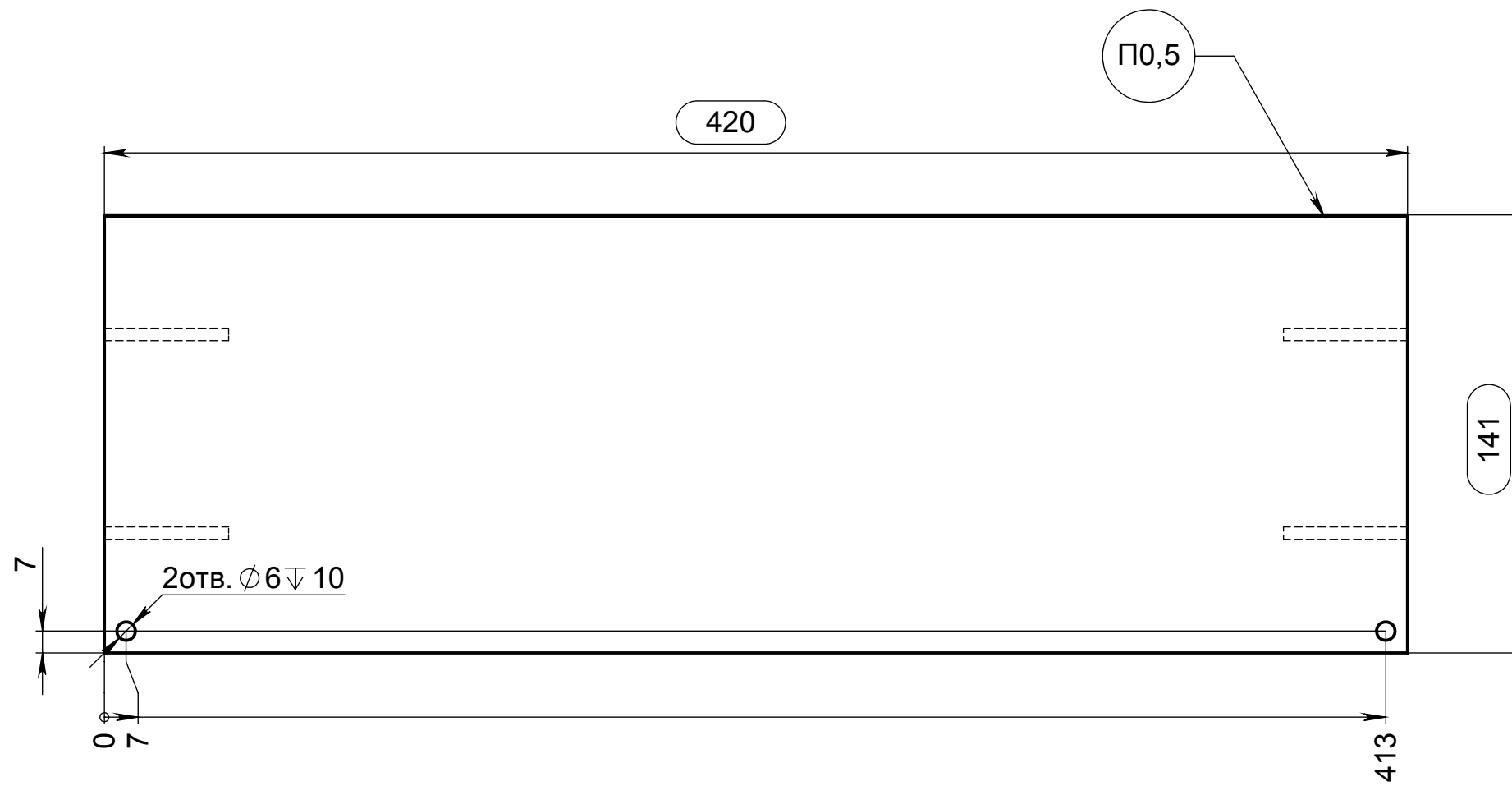
| | | | | | | | | |
|-----------|------|-----------|-------|------------|---|-----------|-----------|---------|
| | | | | | поз.10 71.06.07 | | | |
| Изм. | Лист | № докум. | Подп. | Дата | Стенка передняя ящика | Лит. | Масса | Масштаб |
| Разраб. | | Середа | | 22.09.2017 | | | | 1:5 |
| Пров. | | | | | | | | |
| Т. контр. | | | | | | Лист 8 | Листов 22 | |
| Н. контр. | | | | | ЛДСП 16 мм, Белая 0101 SM (не влаг.) | ООО "АВН" | | |
| Утв. | | Каштальян | | | | | | |



Все поверхности, кроме А, покрыть белой глянцевой краской **1 шт.**

| | | | | | |
|----------|--------------|--------------|--------------|--------------|--------------|
| Справ. № | Подп. и дата | Взам. инв. № | Инд. № дубл. | Подп. и дата | Инд. № подл. |
| | | | | | |

| | | | | | | | | |
|-----------|-----------|----------|-------|------------|---|-----------|-----------|---------|
| | | | | | поз.11 71.06.08 | | | |
| Изм. | Лист | № докум. | Подп. | Дата | Стенка передняя ящика 2 | Лит. | Масса | Масштаб |
| Разраб. | Середа | | | 22.09.2017 | | | | 1:5 |
| Пров. | | | | | | | | |
| Т. контр. | | | | | | Лист 9 | Листов 22 | |
| Н. контр. | | | | | ЛДСП 16 мм, Белая 0101 SM (не влаг.) | ООО "АВН" | | |
| Утв. | Каштальян | | | | | | | |



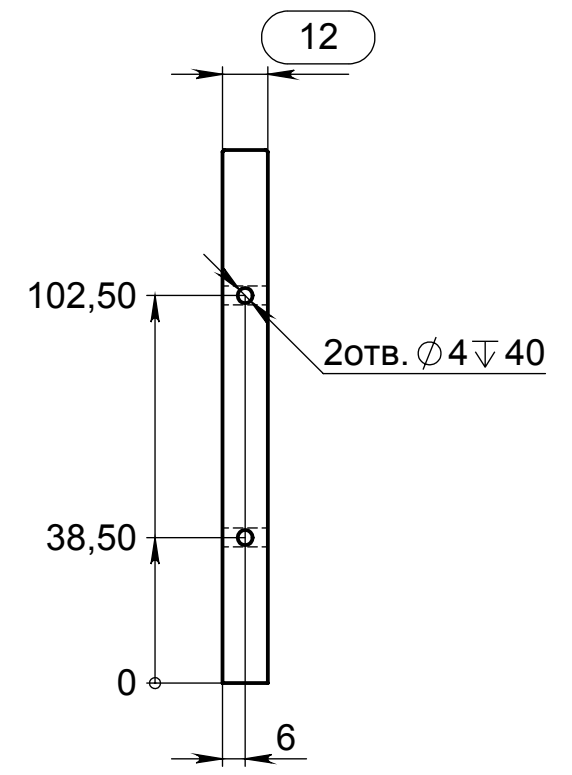
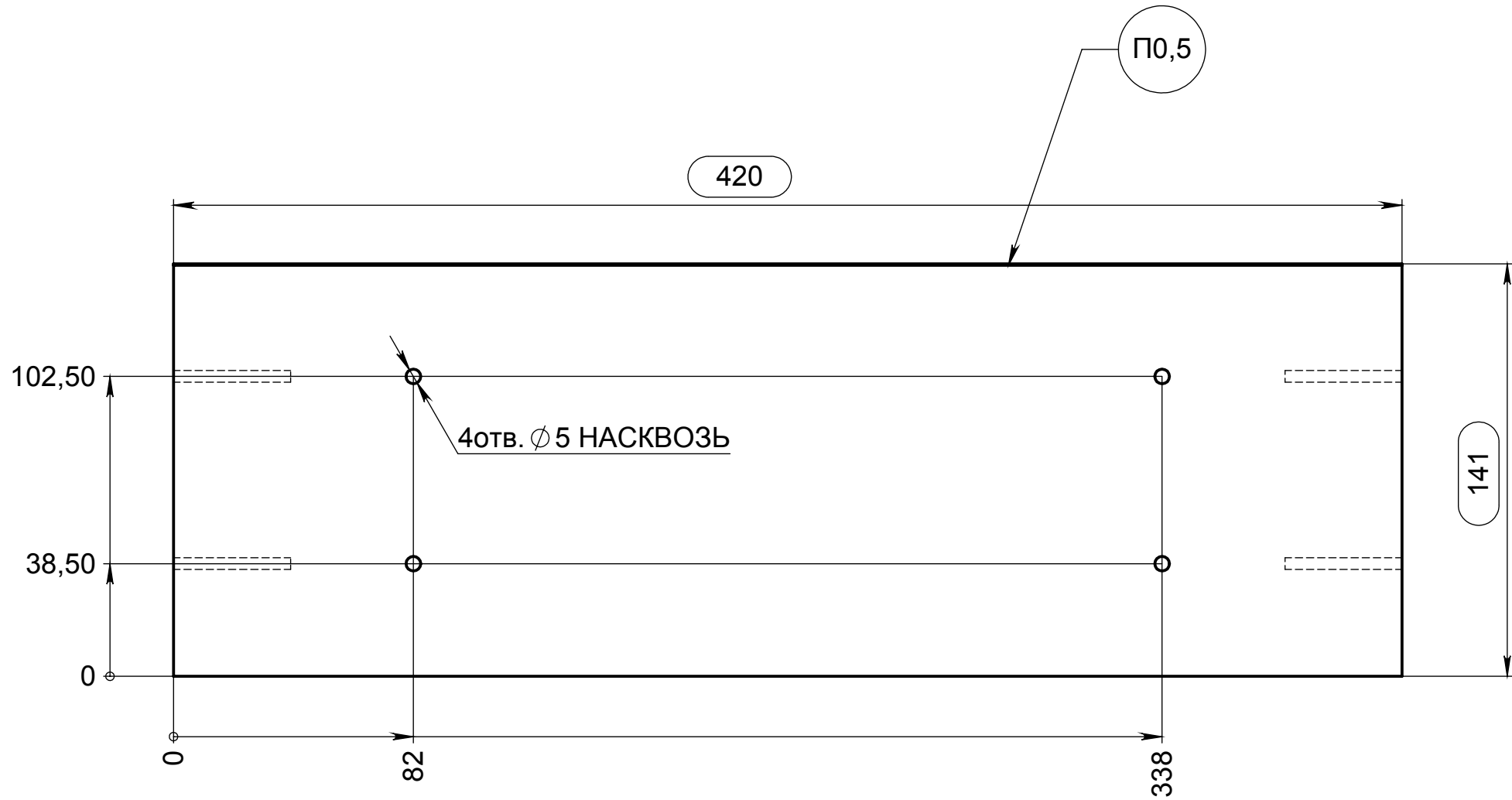
Текстура \longleftrightarrow

1 шт.

Справ. №

Инв. № подл. | Подп. и дата | Взам. инв. № | Инв. № дубл. | Подп. и дата

| | | | | | | | | |
|-----------|------|-----------|-------|------------|-----------------------|-----------|-----------|---------|
| | | | | | поз.12 71.06.09 | | | |
| Изм. | Лист | № докум. | Подп. | Дата | Стенка задняя ящика | Лит. | Масса | Масштаб |
| Разраб. | | Середа | | 22.09.2017 | | | | 1:5 |
| Пров. | | | | | | | | |
| Т. контр. | | | | | | Лист 10 | Листов 22 | |
| Н. контр. | | | | | ЛДСП 12 мм Дуб Шамони | ООО "АВН" | | |
| Утв. | | Каштальян | | | | | | |



Текстура ← →

+ +

+ +

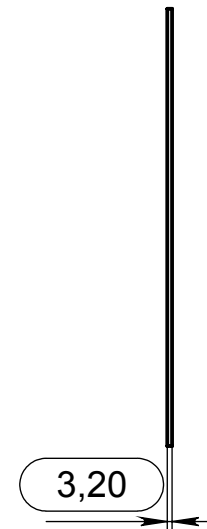
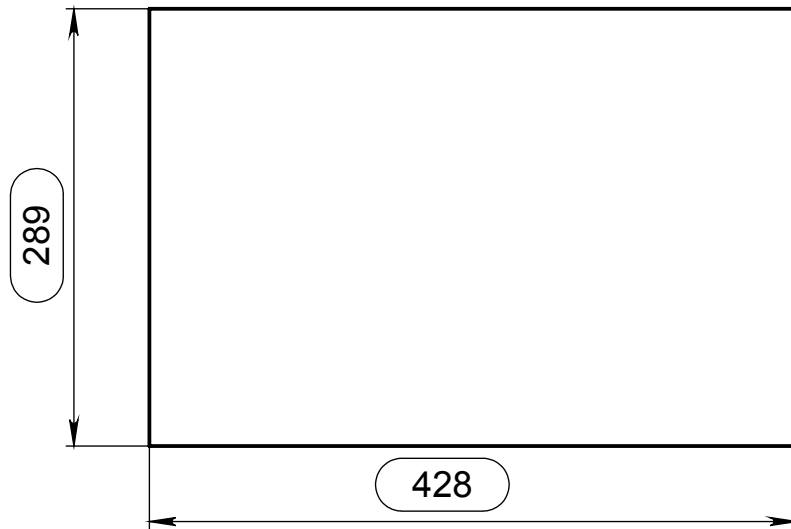
1 шт.

| | |
|--------------|--|
| Страв. № | |
| Подп. и дата | |
| Инв. № дубл. | |
| Взам. инв. № | |
| Подп. и дата | |
| Инв. № подл. | |

| | | | | | | | | |
|-----------|------|-----------|-------|------------|-----------------|-----------------------|-----------|---------|
| | | | | | поз.13 71.06.10 | | | |
| Изм. | Лист | № докум. | Подп. | Дата | Накладка ящика | Лит. | Масса | Масштаб |
| Разраб. | | Середа | | 22.09.2017 | | | | 1:5 |
| Пров. | | | | | | | | |
| Т. контр. | | | | | | Лист 11 | Листов 22 | |
| Н. контр. | | | | | | ЛДСП 12 мм Дуб Шамони | | |
| Утв. | | Каштальян | | | ООО "АВН" | | | |

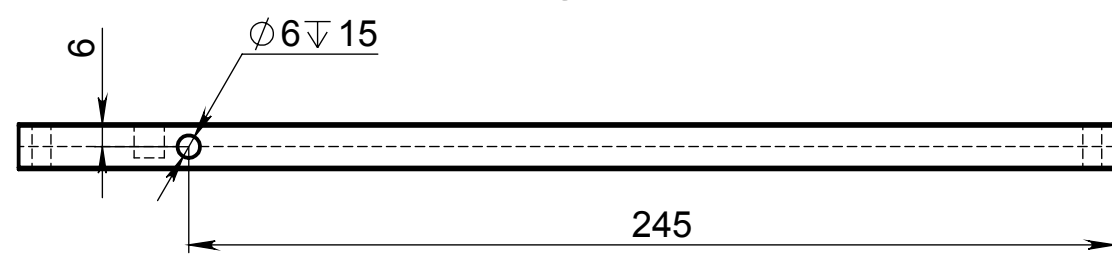
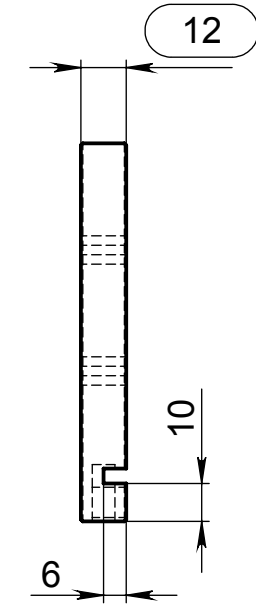
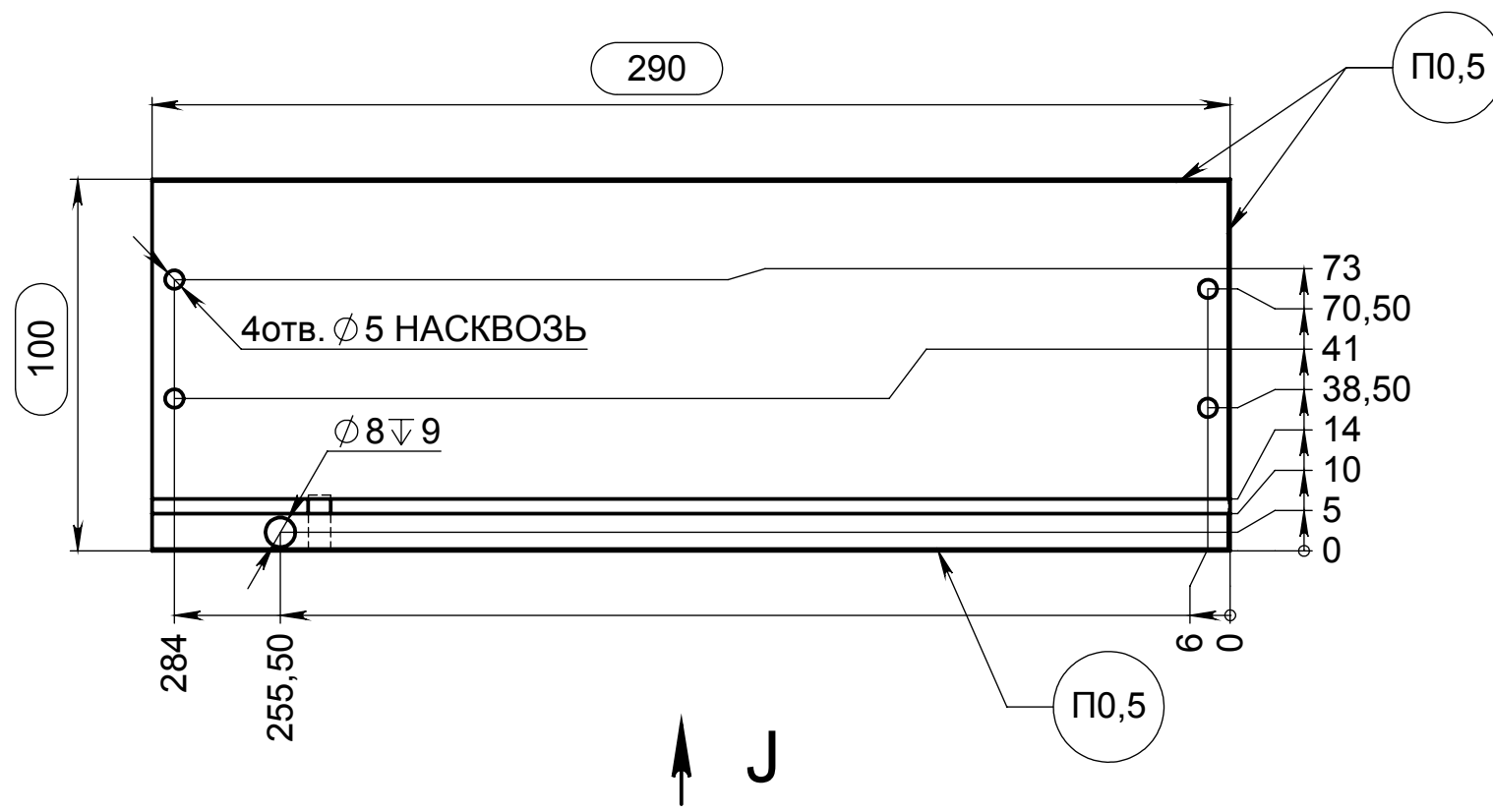
| |
|----------|
| Справ. № |
|----------|

| | | | | |
|--------------|--------------|--------------|--------------|--------------|
| Инв. № подл. | Подп. и дата | Взам. инв. № | Инв. № дубл. | Подп. и дата |
| | | | | |



1 шт.

| | | | | | | | | |
|-----------|-----------|----------|-------|------------|-----------------|-----------|-----------|---------|
| | | | | | поз.14 71.06.11 | | | |
| Изм. | Лист | № докум. | Подп. | Дата | Дно ящика | Лит. | Масса | Масштаб |
| Разраб. | Середа | | | 22.09.2017 | | | | 1:5 |
| Пров. | | | | | | | | |
| Т. контр. | | | | | | Лист 12 | Листов 22 | |
| Н. контр. | | | | | ДВП 3,2 мм | ООО "АВН" | | |
| Утв. | Каштальян | | | | | | | |



Текстура ← →

+ +

+ +

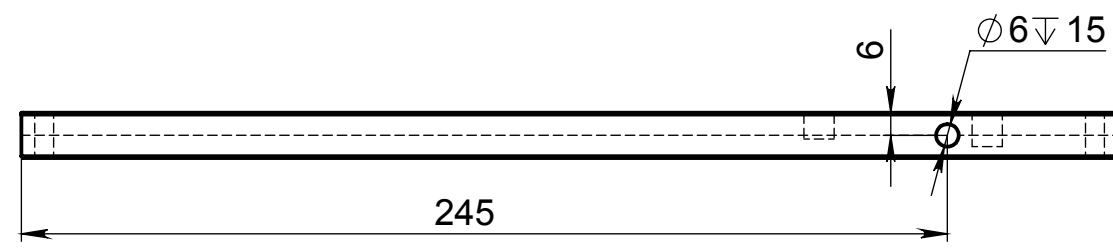
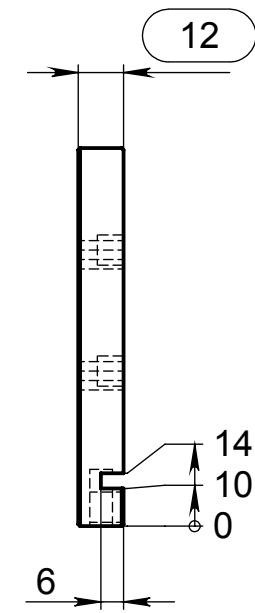
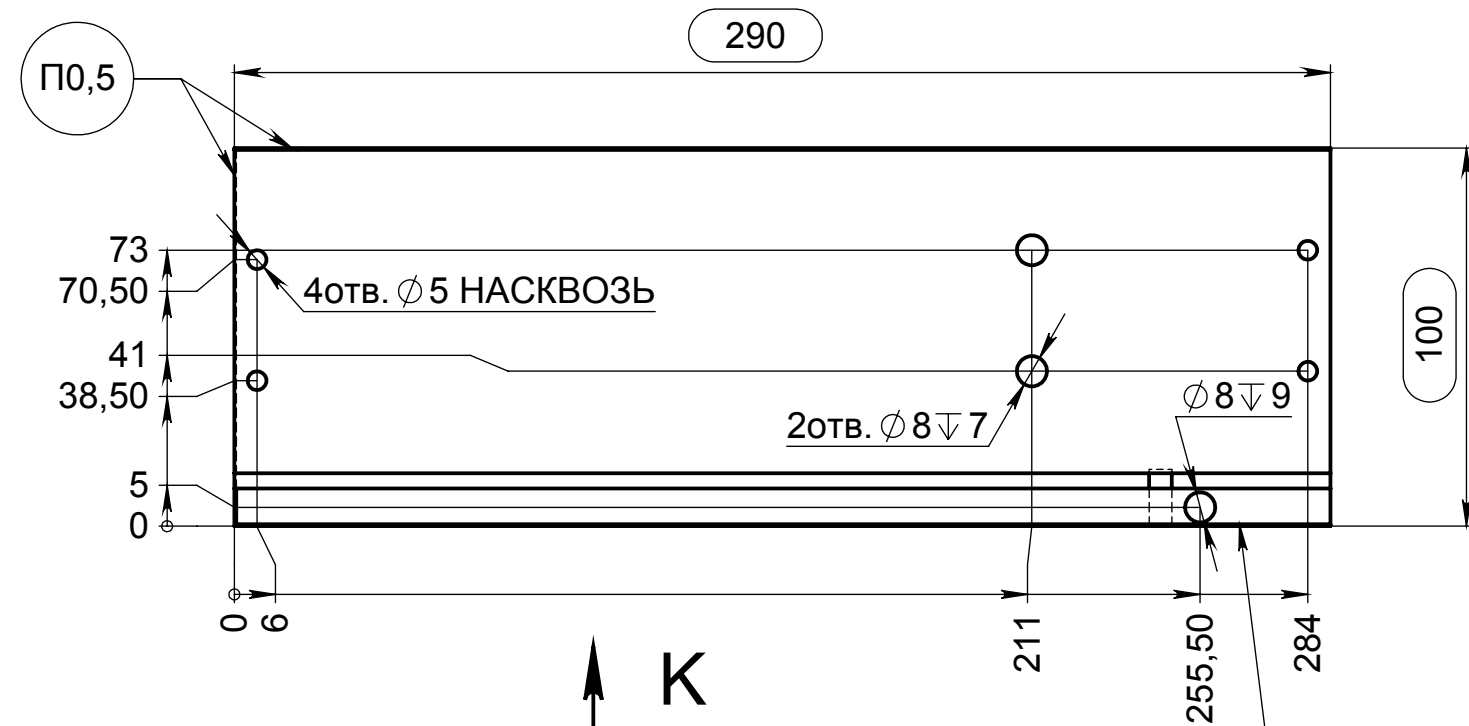
1 шт.

| | | | | | |
|----------|--------------|--------------|--------------|--------------|--------------|
| Справ. № | Подп. и дата | Инв. № дубл. | Взам. инв. № | Подп. и дата | Инв. № подл. |
| | | | | | |

| | | | | | | | | |
|-----------|------|-----------|-------|------------|------------------------|-----------|-----------|---------|
| | | | | | поз.15 71.06.12 | | | |
| Изм. | Лист | № докум. | Подп. | Дата | Стенка боковая ящика 2 | Лит. | Масса | Масштаб |
| Разраб. | | Середа | | 22.09.2017 | | | | 1:2 |
| Пров. | | | | | | | | |
| Т. контр. | | | | | | Лист 13 | Листов 22 | |
| Н. контр. | | | | | ЛДСП 12 мм Дуб Шамони | ООО "АВН" | | |
| Утв. | | Каштальян | | | | | | |

Справ. №

Подп. и дата
 Подп. и дата
 Инв. № дубл.
 Взам. инв. №
 Инв. № подл.



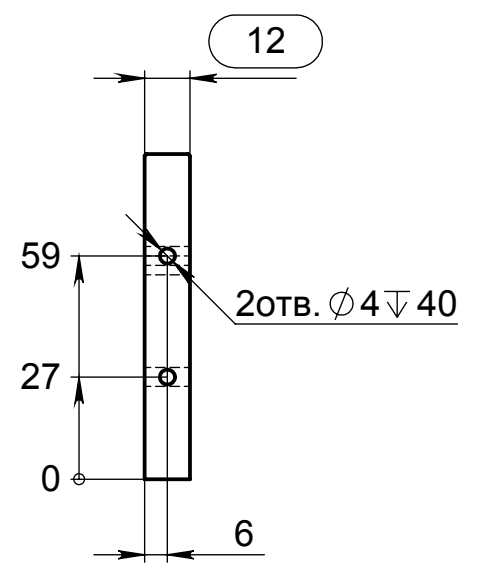
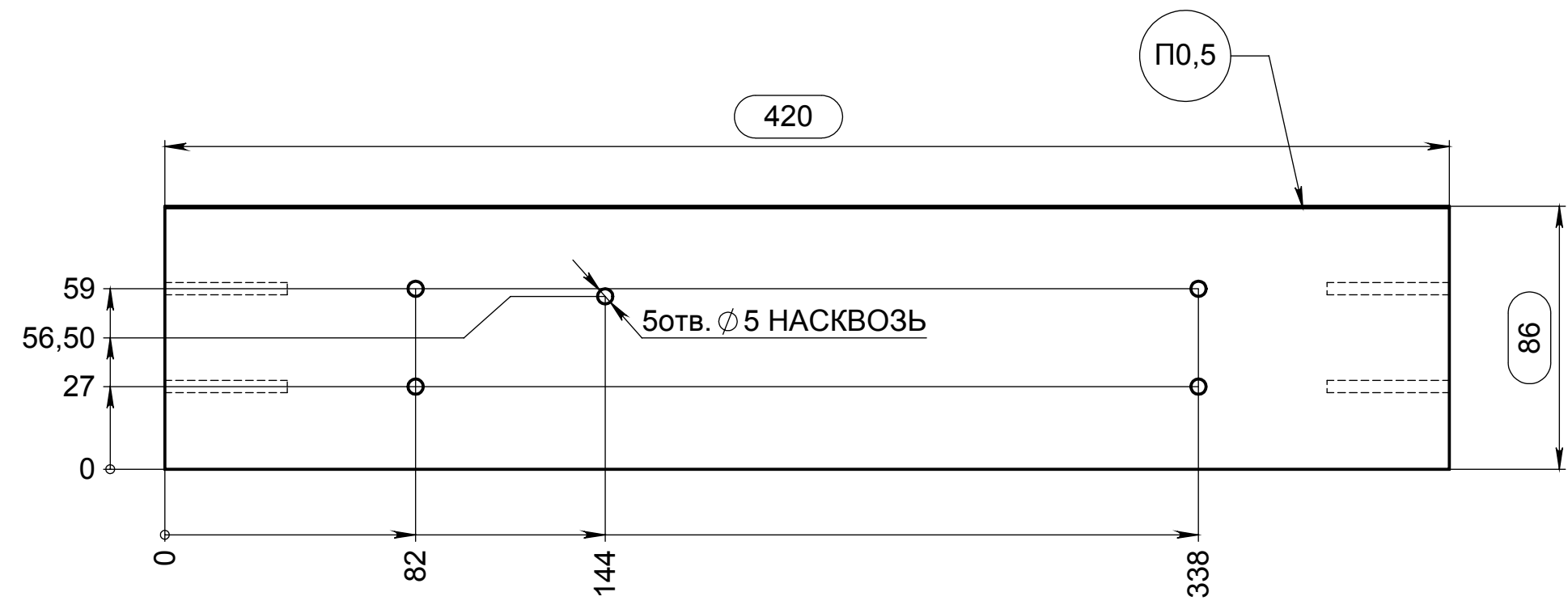
Текстура ← →

1 шт.

| | | | | | | | | |
|-----------|------|-----------|-------|------------|------------------------|-----------|-----------|---------|
| | | | | | поз.16 71.06.13 | | | |
| Изм. | Лист | № докум. | Подп. | Дата | Стенка боковая ящика 3 | Лит. | Масса | Масштаб |
| Разраб. | | Середа | | 22.09.2017 | | | | 1:2 |
| Пров. | | | | | | | | |
| Т. контр. | | | | | | Лист 14 | Листов 22 | |
| Н. контр. | | | | | ЛДСП 12 мм Дуб Шамони | ООО "АВН" | | |
| Утв. | | Каштальян | | | | | | |

Справ. №

Инв. № подл. | Подп. и дата | Взам. инв. № | Инв. № дубл. | Подп. и дата



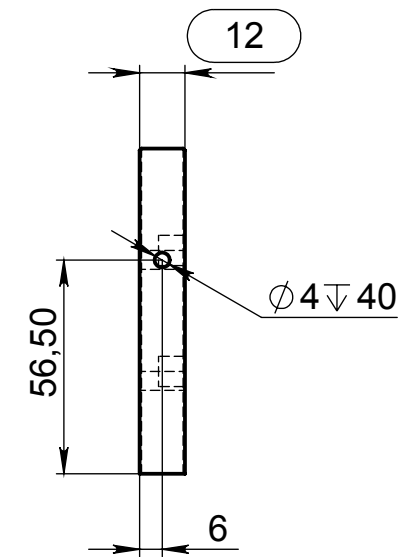
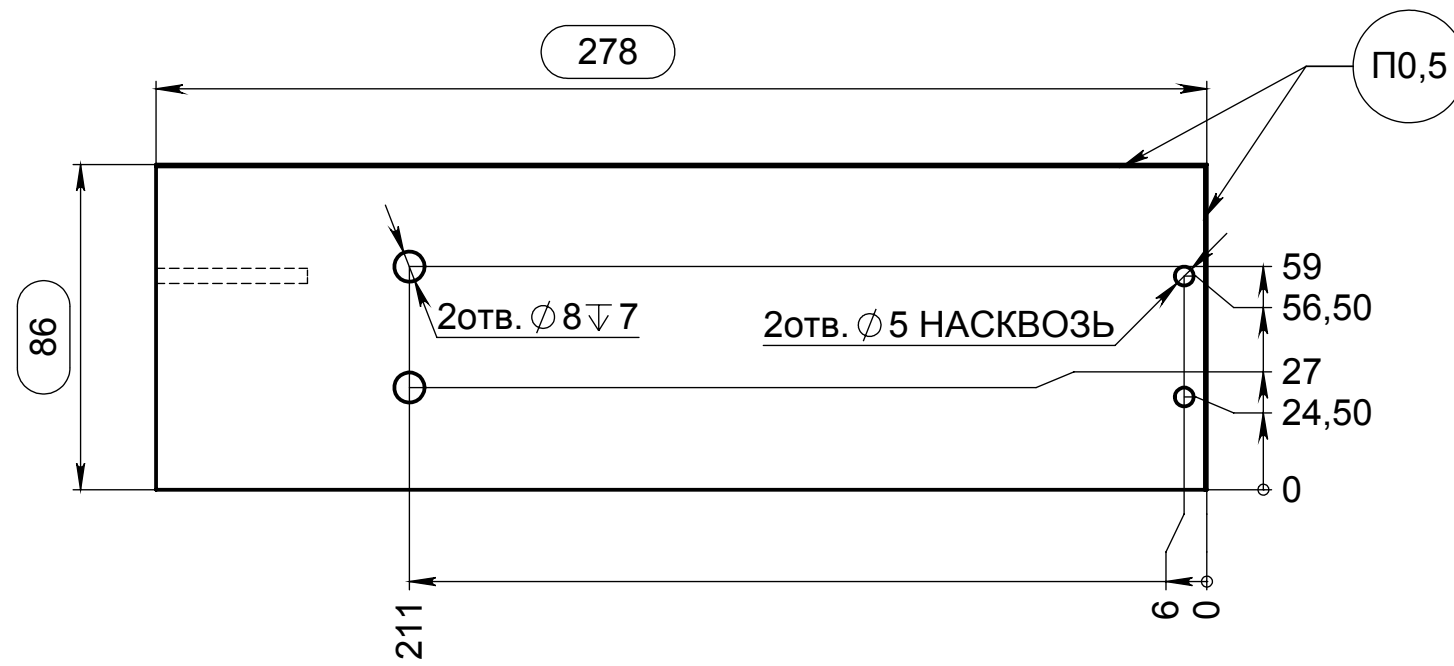
Текстура ← →

1 шт.

| | | | | | | | | |
|-----------|-----------|----------|-------|------------|-----------------------|-----------|-----------|---------|
| | | | | | поз.17 71.06.14 | | | |
| Изм. | Лист | № докум. | Подп. | Дата | Накладка ящика 2 | Лит. | Масса | Масштаб |
| Разраб. | Середа | | | 22.09.2017 | | | | 1:5 |
| Пров. | | | | | | | | |
| Т. контр. | | | | | | Лист 15 | Листов 22 | |
| Н. контр. | | | | | ЛДСП 12 мм Дуб Шамони | ООО "АВН" | | |
| Утв. | Каштальян | | | | | | | |

Справ. №

Инв. № подл. | Подп. и дата | Взам. инв. № | Инв. № дубл. | Подп. и дата



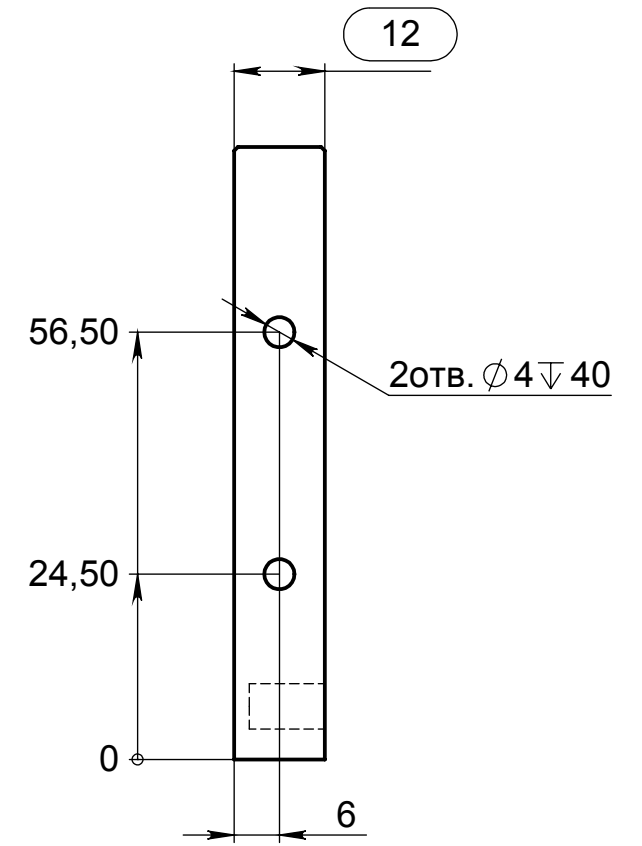
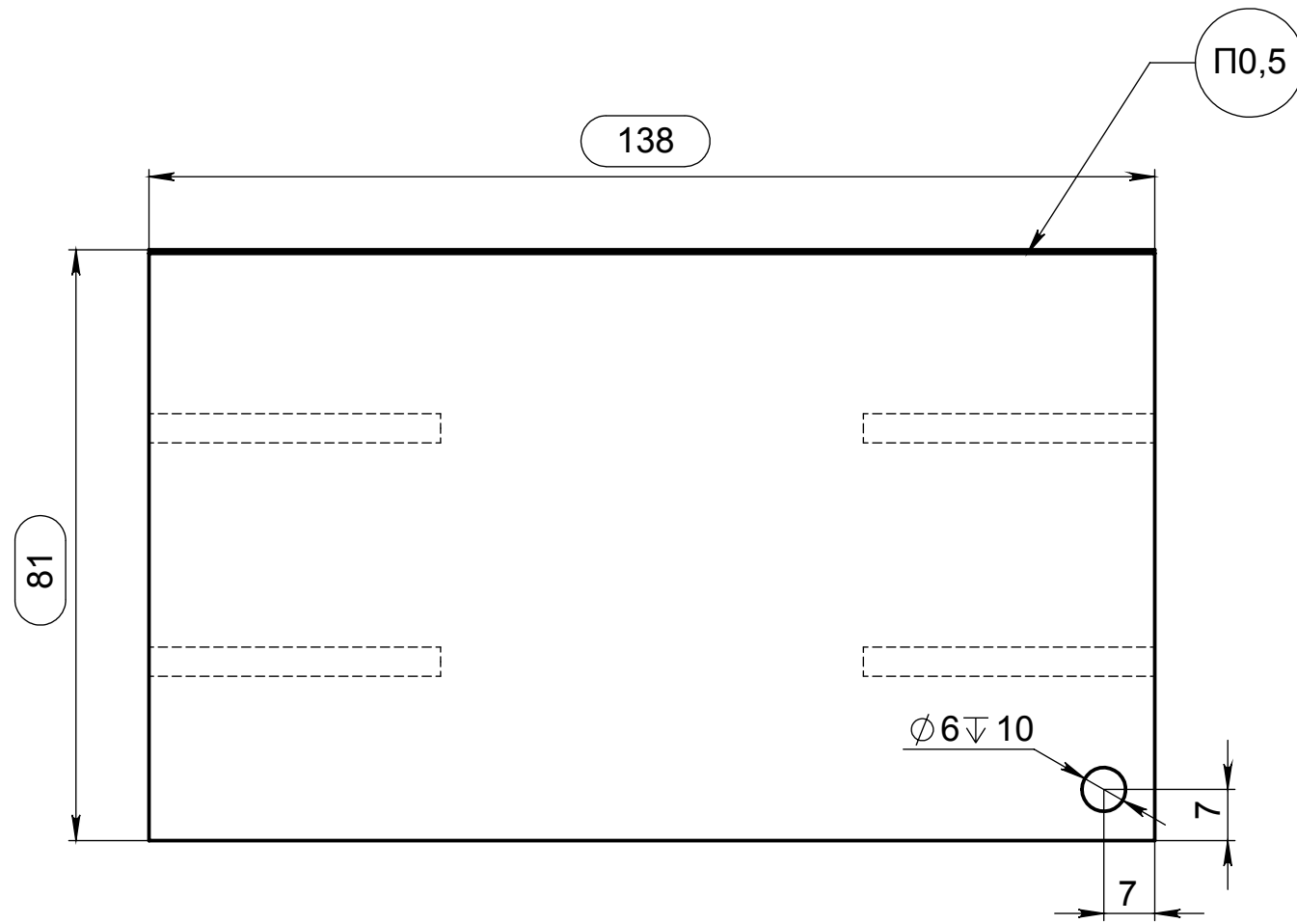
Текстура ← →

1 шт.

| | | | | | | | | |
|-----------|------|-----------|-------|------------|------------------------|-----------|-----------|---------|
| | | | | | поз.18 71.06.15 | | | |
| Изм. | Лист | № докум. | Подп. | Дата | Стенка боковая ящика 4 | Лит. | Масса | Масштаб |
| Разраб. | | Середа | | 22.09.2017 | | | | 1:2 |
| Пров. | | | | | | | | |
| Т. контр. | | | | | | Лист 16 | Листов 22 | |
| Н. контр. | | | | | ЛДСП 12 мм Дуб Шамони | ООО "АВН" | | |
| Утв. | | Каштальян | | | | | | |

| |
|----------|
| Страв. № |
|----------|

| | | | | |
|--------------|--------------|--------------|--------------|--------------|
| Инд. № подл. | Подп. и дата | Взам. инв. № | Инд. № дубл. | Подп. и дата |
|--------------|--------------|--------------|--------------|--------------|



Текстура \longleftrightarrow

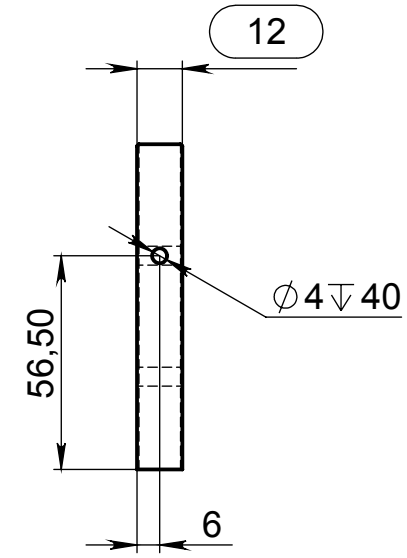
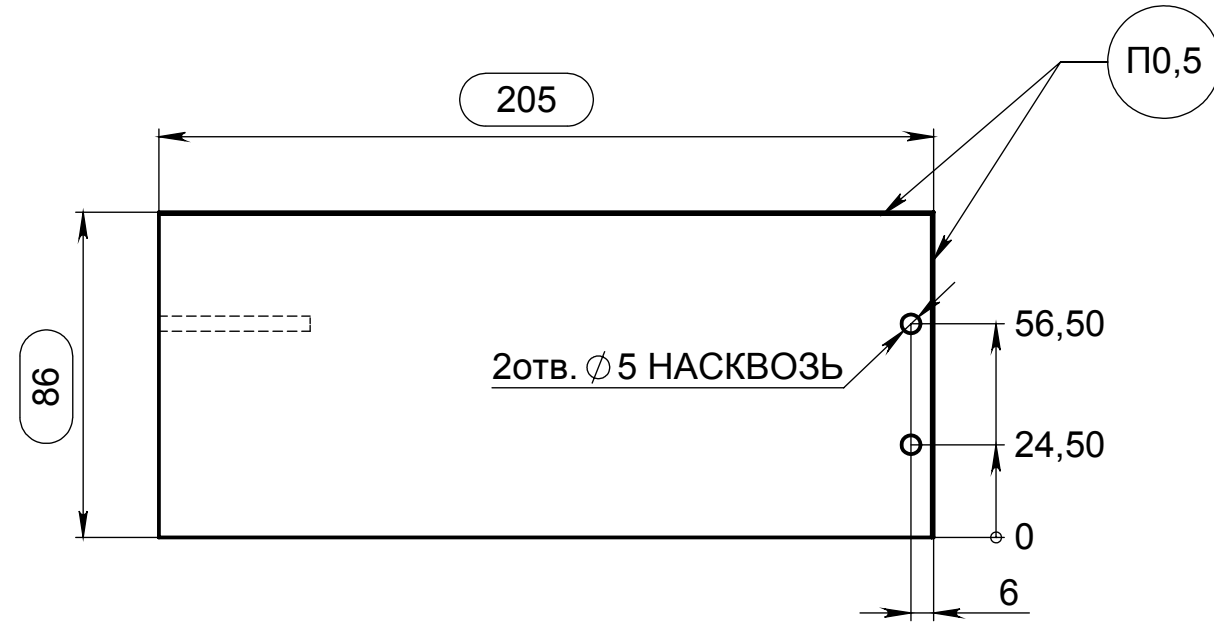
+ +
+ +

1 лев., 1 пр.

| | | | | | | | | |
|-----------|------|-----------|-------|------------|--|-----------|-----------|---------|
| | | | | | поз.19 71.06.16 - изображено поз.20 71.06.16-01- зеркальное отражение | | | |
| Изм. | Лист | № докум. | Подп. | Дата | Стенка задняя ящика 2 | Лит. | Масса | Масштаб |
| Разраб. | | Середа | | 22.09.2017 | | | | 1:1 |
| Пров. | | | | | | | | |
| Т. контр. | | | | | | Лист 17 | Листов 22 | |
| Н. контр. | | | | | ЛДСП 12 мм Дуб Шамони | ООО "АВН" | | |
| Утв. | | Каштальян | | | | | | |

Страв. №

Инв. № подл. | Подп. и дата | Взам. инв. № | Инв. № дубл. | Подп. и дата



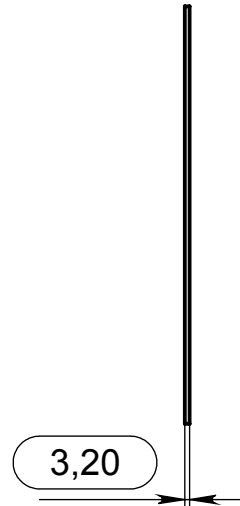
Текстура ←→

1 шт.

| | | | | | | | | |
|-----------|------|-----------|-------|------------|------------------------|-----------|-----------|---------|
| | | | | | поз.22 71.06.18 | | | |
| Изм. | Лист | № докум. | Подп. | Дата | Стенка боковая ящика 5 | Лит. | Масса | Масштаб |
| Разраб. | | Середа | | 22.09.2017 | | | | 1:2 |
| Пров. | | | | | | | | |
| Т. контр. | | | | | | Лист 19 | Листов 22 | |
| Н. контр. | | | | | ЛДСП 12 мм Дуб Шамони | ООО "АВН" | | |
| Утв. | | Каштальян | | | | | | |

| |
|----------|
| Страв. № |
|----------|

| | | | | |
|--------------|--------------|--------------|--------------|--------------|
| Инв. № подл. | Подп. и дата | Взам. инв. № | Инв. № дубл. | Подп. и дата |
|--------------|--------------|--------------|--------------|--------------|

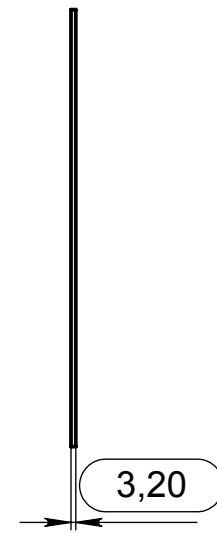
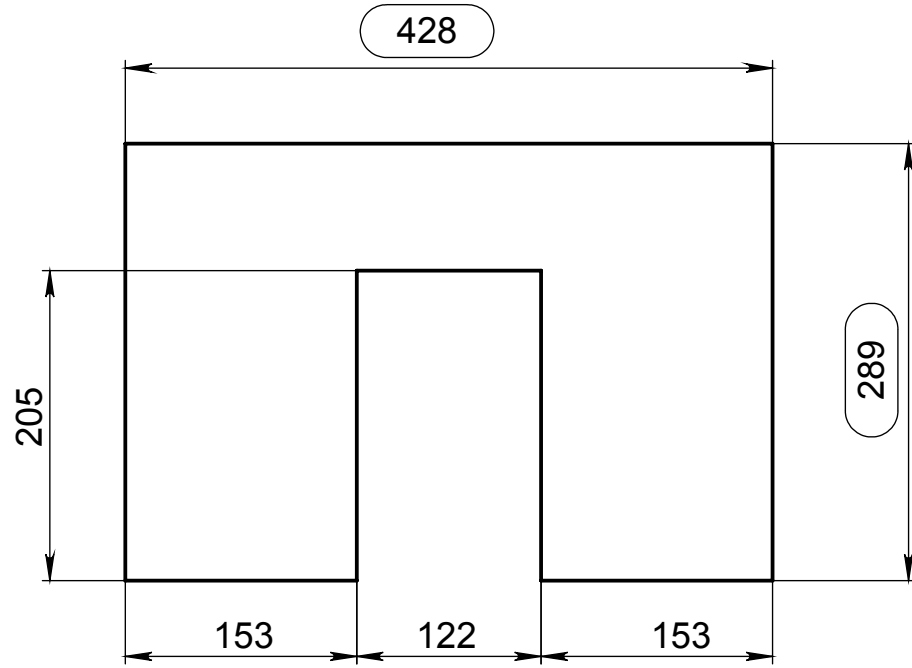


1 шт.

| | | | | | | | | |
|-----------|------|-----------|-------|------------|-----------------|-----------|-----------|---------|
| | | | | | поз.23 71.06.19 | | | |
| Изм. | Лист | № докум. | Подп. | Дата | Стенка задняя 3 | Лит. | Масса | Масштаб |
| Разраб. | | Середа | | 22.09.2017 | | | | 1:5 |
| Пров. | | | | | | | | |
| Т. контр. | | | | | | Лист 20 | Листов 22 | |
| Н. контр. | | | | | ДВП 3,2 мм | ООО "АВН" | | |
| Утв. | | Каштальян | | | | | | |

| |
|----------|
| Справ. № |
|----------|

| | | | | |
|--------------|--------------|--------------|--------------|--------------|
| Инв. № подл. | Подп. и дата | Взам. инв. № | Инв. № дубл. | Подп. и дата |
|--------------|--------------|--------------|--------------|--------------|



1 шт.

| | | | | | | | | |
|-----------|------|-----------|-------|------------|-----------------|-----------|-----------|---------|
| | | | | | поз.24 71.06.20 | | | |
| Изм. | Лист | № докум. | Подп. | Дата | Дно ящика 2 | Лит. | Масса | Масштаб |
| Разраб. | | Середа | | 22.09.2017 | | | | 1:5 |
| Пров. | | | | | | | | |
| Т. контр. | | | | | | Лист 21 | Листов 22 | |
| Н. контр. | | | | | ДВП 3,2 мм | ООО "АВН" | | |
| Утв. | | Каштальян | | | | | | |

71.06

Smart

71.06 Тумба под раковину 50 SMART

