

SILFRA

UP&DOWN®

PATENTED

SCARICO COMPLETO DI SIFONE

ABLAUFGARNITUR MIT SIPHON

VIDAGE AVEC SIPHON

COMPLETE WASTE WITH SIPHON

DESAGÜE COMPLETO CON SIFÓN

СЛИВ В КОМПЛЕКТЕ С СИФОНОМ



IT SILFRA propone in alternativa l'innovativa serie di sifoni in ottone che permettono di fissare direttamente la piletta al corpo del sifone ottimizzando lo spazio sotto il lavabo realizzando una notevole riduzione degli ingombri

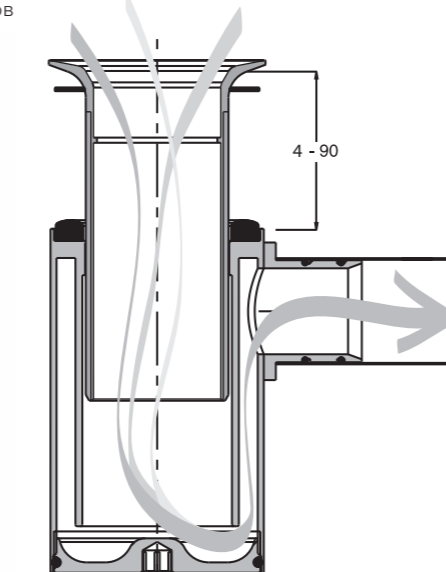
DE SILFRA bietet eine innovative Siphonlinie aus Messing, die eine direkte Befestigung des Standrohrs an dem Siphonkörper ermöglichen. Hierdurch ist der unter dem Waschtisch zur Verfügung stehende Raum optimal nutzbar und eine nennenswerte Reduzierung der Baumasse erzielbar

FR SILFRA propose en alternative la série innovatrice de siphons en laiton qui permettent de fixer directement le bocard au corps du siphon optimisant ainsi l'espace se trouvant sous le lavabo ce qui réduit considérablement les encombrements.

EN SILFRA offers an alternative in the innovative series of brass siphons which allows to directly connect the waste to the siphon body, saving space under the basin

ES SILFRA propone como alternativa la nueva serie de sifones de cobre que permiten fijar directamente la piletta al cuerpo del sifón optimizando el espacio bajo el lavamanos realizando una notable reducción de los espacios ocupados.

RU SILFRA также предлагает инновационную серию сифонов из латуни, которые позволяют прикреплять сток непосредственно к корпусу сифона, что позволяет более рационально использовать пространство под раковиной благодаря уменьшению габаритов



IT Sifone realizzato in un unico pezzo per evitare eventuali perdite

DE Siphon aus einem einzigen Stück gefertigt, um eventuelle Undichtheiten zu vermeiden

FR Siphon réalisé dans une seule pièce pour éviter pertes éventuelles

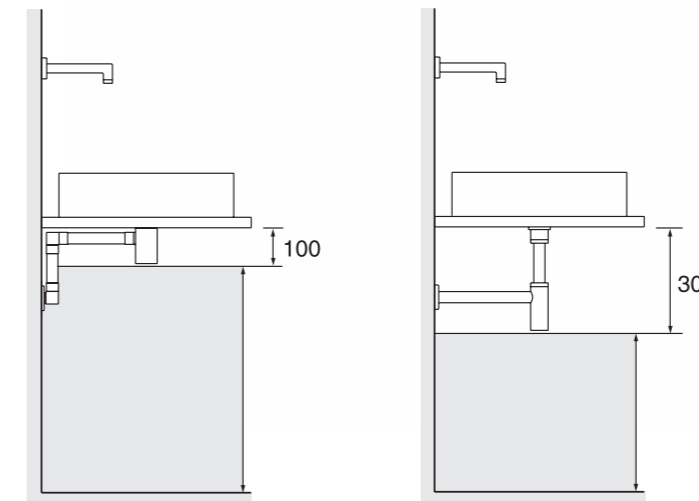
EN Siphon in a single piece to avoid any leaks

ES Sifón realizado en una única pieza para evitar eventuales pérdidas

RU Цельный сифон для предотвращения утечек

IT Tappo svitabile che permette la pulizia del sifone
 DE Abschraubbarer Stopfen für eine einfache Reinigung des Siphons
 FR Bouchon dévissable qui permet le nettoyage du siphon.

EN Twist-off plug that allows the cleaning of the siphon
 ES Tapón desenroscable que permite la limpieza del sifón
 RU Откручивающаяся пробка для очистки сифона



IT Per il fissaggio fra i tubi è utilizzato un raccordo a gomito con doppie guarnizioni di tenuta oltre ad anelli copritubo per evitare l'antiestetica visione di possibili imperfezioni di taglio

DE Zur Befestigung der Rohre untereinander kommen ein Rohrbogenverbindungsstück mit doppelter Dichtung sowie Rohrabdeckringe zum Einsatz, welche eventuelle unschöne Schneideränder abdecken

FR Pour la fixation entre les tuyaux, on utilise un raccordement à coude muni de doubles joints de tenue ainsi que d'anneaux couvre-tuyaux servant à masquer les éventuelles imperfections de coupe.

EN An elbow connection is used to fix the pipes: the double gaskets guarantee a tight grip.

ES Para fijar los tubos se utiliza un codo con doble junta, además de las juntas que tapan los tubos para evitar la visión antiestetica de posibles imperfecciones de cortes.

RU Для крепления между трубами используется локтевое соединение с двойными прокладками, а также кольца на трубу, чтобы скрыть неприглядный вид возможных недостатков резки

Up&Down



IT Con troppo pieno
 DE Mit Überlauf
 FR Avec trop-plein
 EN With overflow
 ES Con rebosadero
 RU С переливом

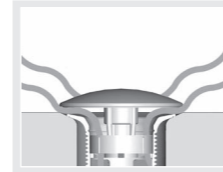
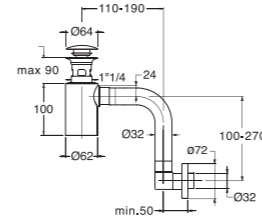
UD 417 S

51 cromato
 51 chrome

IT Senza troppo pieno
 DE Ohne Überlauf
 FR Sans trop-plein
 EN Without overflow
 ES Sin rebosadero
 RU Без перелива

UD 413 S

51 cromato
 51 chrome



Tappo a scarico libero
 Freiablaufstopfen
 Bouchon à écoulement libre

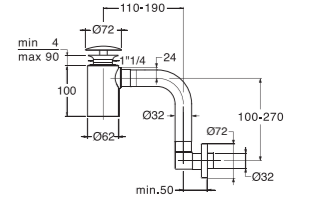
Free flow plug
 Tapón de desagüe
 Пробка с открытым стоком

UD 423



IT Senza troppo pieno
 DE Ohne Überlauf
 FR Sans trop-plein
 EN Without overflow
 ES Sin rebosadero
 RU Без перелива

51 cromato
 51 chrome

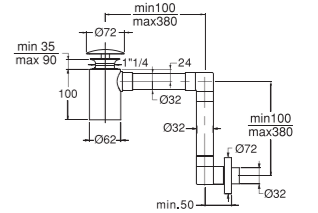


UD 623



IT Senza troppo pieno
 DE Ohne Überlauf
 FR Sans trop-plein
 EN Without overflow
 ES Sin rebosadero
 RU Без перелива

51 cromato
 51 chrome

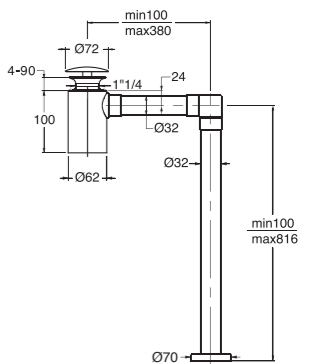


UD 683



IT Senza troppo pieno
 DE Ohne Überlauf
 FR Sans trop-plein
 EN Without overflow
 ES Sin rebosadero
 RU Без перелива

51 cromato
 51 chrome



IT Con troppo pieno
 DE Mit Überlauf
 FR Avec trop-plein
 EN With overflow
 ES Con rebosadero
 RU С переливом

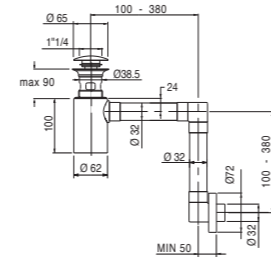
UD 617 S

51 cromato
 51 chrome

IT Senza troppo pieno
 DE Ohne Überlauf
 FR Sans trop-plein
 EN Without overflow
 ES Sin rebosadero
 RU Без перелива

UD 613 S

51 cromato
 51 chrome



IT Con troppo pieno
 DE Mit Überlauf
 FR Avec trop-plein
 EN With overflow
 ES Con rebosadero
 RU С переливом

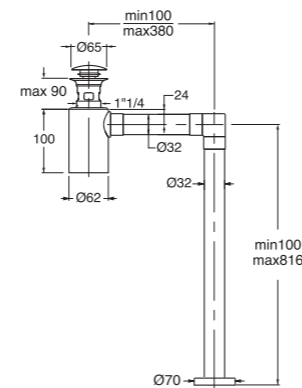
UD 677 S

51 cromato
 51 chrome

IT Senza troppo pieno
 DE Ohne Überlauf
 FR Sans trop-plein
 EN Without overflow
 ES Sin rebosadero
 RU Без перелива

UD 673 S

51 cromato
 51 chrome



SPACELESS

IT Nuovo Sifone Salvaspazio

Per coloro che necessitano un sifone dall'ingombro ridotto, SILFRA propone un nuovo modello realizzato in materiale termoplastico (ABS) e declinabile in 5 diverse versioni, tutte disponibili sia con scarico UP&DOWN sia a scarico libero.

DE Neuer raumsparender Siphon

SILFRA stellt einen neuen raumsparenden Siphon aus thermoplastischem Material (ABS) in 5 verschiedenen Ausführungen vor. Alle verfügen über UP&DOWN- oder Freilaufstopfen.

FR Nouveau Siphon Gain de place

Pour ceux qui ont besoin d'un siphon avec un encombrement réduit, SILFRA propose un nouveau model en thermoplastique (ABS), déclinable en 5 versions, toutes disponibles avec vidage UP&DOWN ou écoulement libre.

EN New spaceless bottle trap

Dedicated to those who need a size reduced bottle trap, SILFRA proposes a new model made of thermoplastic material (ABS) and available in 5 different versions, all equipped with UP&DOWN waste or free flow waste.

ES Nuevo sifón salvaespacio

Para aquellos que necesitan un sifón de medidas reducidas, SILFRA propone un nuevo modelo fabricado en material termoplástico (ABS) y disponible en 5 versiones diferentes, todas disponibles tanto con UP&DOWN como con apertura libre.

RU Новый сифон для эконом пространства

Для тех, которым нужен сифон занимающий мало пространства, SILFRA предлагает новую модель из термопластичного материала (ABS) и доступен в 5 различных вариантов, как с пробкой UP&DOWN, так и с открытым стоком.

IT Grazie alla particolare forma della parte verticale dello scarico, il nuovo sifone si distingue dalle soluzioni tradizionali dalla forma cilindrica, garantendo così la possibilità di trasformare il vano sotto il lavabo in uno spazio operativo e funzionale.

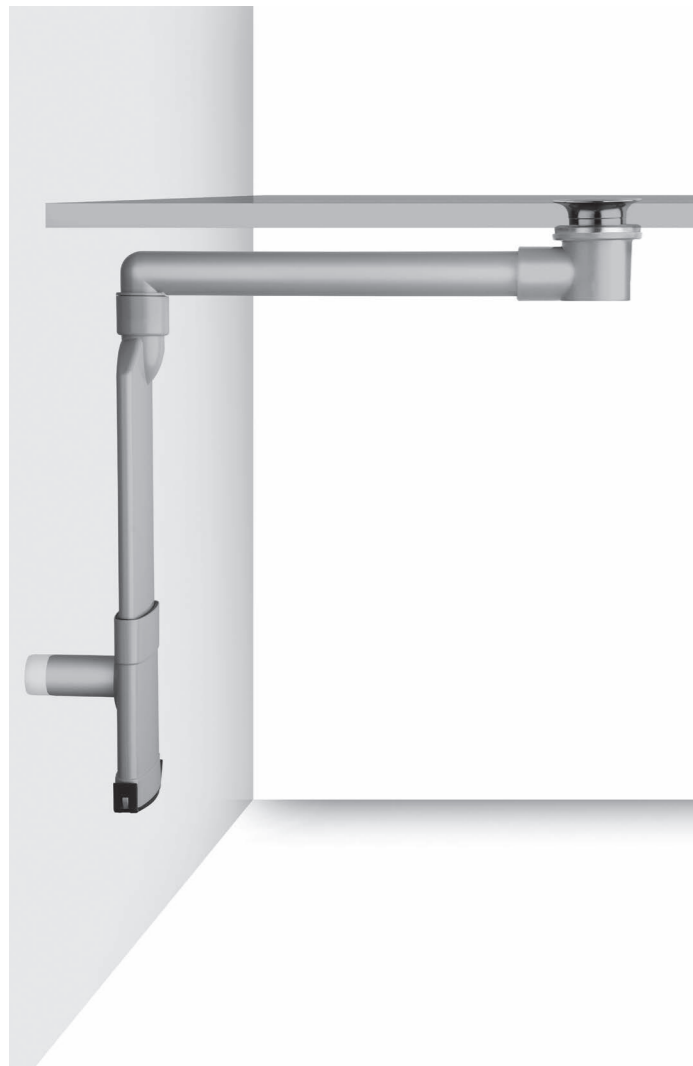
DE Der neue Siphon unterscheidet sich von herkömmlichen Röhrensiphons durch die besondere flache Form des senkrechten Ablaufes. Das ermöglicht, die unter dem Waschbecken befindlichen Öffnung in einem funktionellen Raum zu wandeln.

FR Grâce à la forme particulière de la partie verticale du vidage, le nouveau siphon se distingue des solutions traditionnelles à la forme cylindrique, garantissant ainsi la possibilité de transformer le compartiment sous le lavabo en un espace opérationnel et fonctionnel.

EN Thanks to the particular shape of the vertical part of the drain, the new bottle trap differs from the traditional cylindrical solutions, and gives the possibility to transform the space under the washbasin into an operational and functional space.

ES Gracias a la particular forma de la pared vertical del tubo de descarga del sifón, el nuevo sifón se distingue de las soluciones tradicionales con forma cilíndrica, garantizando así la posibilidad de transformar el espacio bajo el lavabo en un espacio operativo y funcional.

RU Благодаря необычной формы вертикальной части слива, новый сифон отличается от традиционных трубчатых форм, таким образом предоставляя возможность использовать пространство под тумбой.



SPACELESS

IT Il nuovo prodotto, inoltre, può essere personalizzato per soddisfare diverse esigenze progettuali, grazie alla possibilità di tagliare sia la parte di collegamento orizzontale sia quella verticale e, in secondo luogo, di orientare entrambe le sezioni, al fine di risolvere eventuali disassamenti tra il foro del lavabo e quello di scarico a parete.

DE Das senkrechte Rohr wie das waagerechte Verbindungsrohr können in die gewünschte Länge geschnitten und auch ausgeschwenkt werden, um eventuelle Differenzen zwischen Waschtischloch und Ablaufloch auszugleichen. Wir ermöglichen damit ein breites Einsatzspektrum.

FR De plus, ce nouveau produit peut être personnalisé pour répondre aux différentes exigences des projets. D'une part, grâce à la possibilité de couper la partie de raccordement horizontal et verticale, d'autre part en permettant d'orienter les sections, afin de pouvoir corriger l'axe entre le trou du lavabo et celui du mur.

EN The new product can also be customized to meet different design needs, with the possibility of cutting either the horizontal or vertical connecting part, and secondly, orienting both sections in order to solve any gap problems between the hole of the basin and the hole of the wall outlet.

ES El nuevo producto, también se puede personalizar para satisfacer los diferentes proyectos, gracias a la posibilidad de cortar tanto la parte horizontal como la vertical y, por otra parte, permite orientar ambas secciones, con el fin de resolver posibles desviaciones respecto a los agujeros del lavabo y el de la pared.

RU Так же, новое изделие может быть настроен для удовлетворения различных потребностей проектирования, с возможностью разрезания горизонтального или вертикального соединения, а во-вторых, ориентирования обеих секций для решения любого зазора между отверстием раковины и розетки.

IT Il tappo rimovibile di cui è dotato assicura la massima pulizia del prodotto.

DE Der untenstehende Verschluss ermöglicht die Reinigung des Siphons.

FR Il est doté d'un bouchon amovible, qui permet un nettoyage optimum.

EN The removable cap at the bottom enables perfect cleaning of the product.

ES El tapón removible del que dispone asegura la máxima limpieza del productol.

RU Съёмная крышка, обеспечивает максимальную очистку изделия.



SPACELESS

Up&Down



- IT Piletta universale - Tappo ø 64 mm Up&Down
- DE Universal Schaftventil - Stopfen Up&Down ø 64 mm
- FR Bonde universel - Bouchon Up&Down ø 64 mm
- EN Universal waste - ø 64 mm Up&Down plug
- ES Pileta universal - Tapón Ø 64 mm Up&Down
- RU Универсальный сток - Пробка ø 64 mm Up&Down

ПРОБКА



- IT TAPPO IN OTTONE
- DE STOPFEN AUS MESSING
- FR BOUCHON EN LAITON
- EN BRASS PLUG
- ES TAPÓN LATÓN
- RU ПРОБКА ЛАТУНЬ

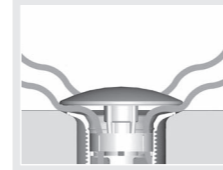
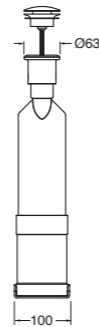
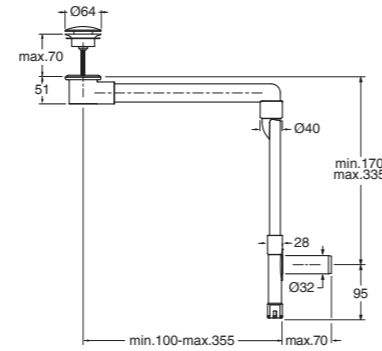
UD 150 S

51 cromato
51 chrome

- IT TAPPO IN PLASTICA
- DE STOPFEN AUS KUNSTSTOFF
- FR BOUCHON EN PLASTIQUE
- EN PLASTIC PLUG
- ES TAPÓN PLÁSTICO
- RU ПРОБКА ПЛАСТИК

UD 152 S

51 cromato
51 chrome



- Tappo a scarico libero**
- Free flow plug
- Freiablaufstopfen
- Tapón de desagüe
- Bouchon à écoulement libre
- Пробка с открытым стоком



- IT Piletta universale - Tappo ø 72 mm
- DE Universal Schaftventil - Stopfen ø 72 mm
- FR Bonde universel - Bouchon ø 72 mm
- EN Universal waste - ø 72 mm plug
- ES Pileta universal - Tapón Ø 72 mm
- RU Универсальный сток - Пробка ø 72 мм



- IT TAPPO IN OTTONE
- DE STOPFEN AUS MESSING
- FR BOUCHON EN LAITON
- EN BRASS PLUG
- ES TAPÓN LATÓN
- RU ПРОБКА ЛАТУНЬ

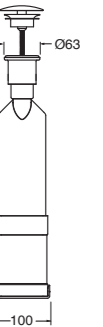
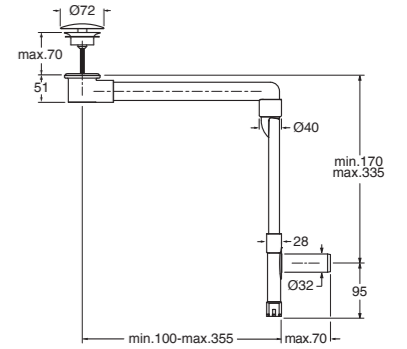
UD 151

51 cromato
51 chrome

- IT TAPPO IN PLASTICA
- DE STOPFEN AUS KUNSTSTOFF
- FR BOUCHON EN PLASTIQUE
- EN PLASTIC PLUG
- ES TAPÓN PLÁSTICO
- RU ПРОБКА ПЛАСТИК

UD 154

51 cromato
51 chrome



- IT Piletta universale - Tappo ø 72 mm Up&Down
- DE Universal Schaftventil - Stopfen Up&Down ø 72 mm
- FR Bonde universel - Bouchon Up&Down ø 72 mm
- EN Universal waste - ø 72 mm Up&Down plug
- ES Pileta universal - Tapón Ø 72 mm Up&Down
- RU Универсальный сток - Пробка ø 72 мм Up&Down

- IT TAPPO IN OTTONE
- DE STOPFEN AUS MESSING
- FR BOUCHON EN LAITON
- EN BRASS PLUG
- ES TAPÓN LATÓN
- RU ПРОБКА ЛАТУНЬ

UD 153 S

51 cromato
51 chrome

