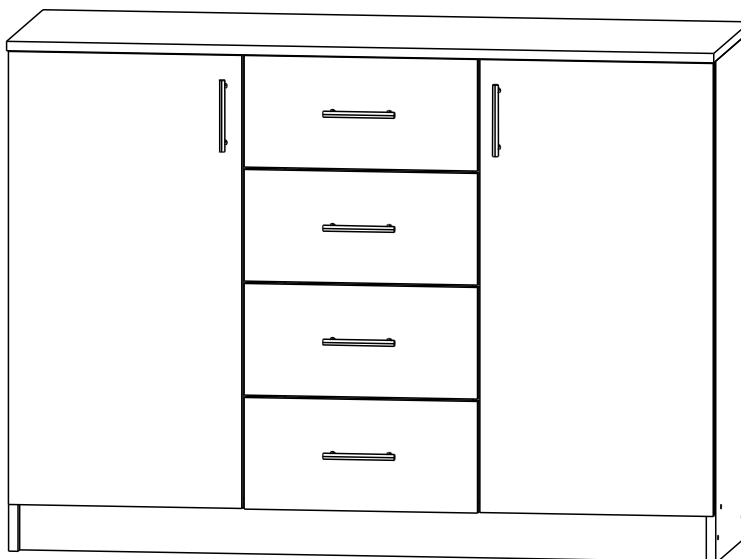


Rikko

Мебельная компания

Инструкция по сборке и эксплуатации мебели КМ-02

Габаритные размеры
Ширина (мм): 1200
Глубина (мм): 440



ОБЩИЕ ТЕХНИЧЕСКИЕ УКАЗАНИЯ

Настоятельно рекомендуем перед началом сборки внимательно ознакомиться с данной инструкцией, проверить наличие всех деталей и фурнитуры согласно комплектующим ведомостям, убедиться в их качестве (отсутствие царапин, сколов, вмятин и т.д.) т.к. претензии по количеству комплектующих и качеству изделия после сборки не принимаются

Сборку советуем производить вдвоём на ровной поверхности, в качестве подкладочного материала рекомендуем использовать гофрокартон от упаковок.

Производитель оставляет за собой право вносить изменения не нарушающих внешнего вида и габаритных размеров изделия (замена крепежной фурнитуры, ножек, ручек и т. д. на аналоги).

Правила эксплуатации

Для длительного сохранения эксплуатационных и эстетических качеств мебели необходимо соблюдать следующие правила по уходу за мебелью во время ее эксплуатации:

- эксплуатировать мебель в сухом, проветриваемом помещении с температурой воздуха от +10 С до +40 С и относительной влажностью воздуха не более 70%
- в процессе эксплуатации мебели возможно ослабление крепежной фурнитуры - необходимо ее поправлять
- при эксплуатации изделий имеющие декоративные решения в виде стекла или зеркал необходимо помнить, что эксплуатация стекла и зеркал с трещиной сопряжено с риском получения травм. Следует немедленно заменить стекло/зеркало при появлении трещин.
- не допускать скопления влаги на поверхностях изделия во избежание набухания щитов и отклейки кромок
- беречь поверхности от механических повреждений, не ставить на поверхность горячие предметы
- при чистке использовать влажную ткань с применением специальных средств по уходу за мебелью с последующей протиркой поверхностей насухо
- не допускайте попадания на поверхность веществ, таких как растворители, бензин, обезжиривающие средства и др.

Гарантийные обязательства

- Изготовитель гарантирует соответствие мебели требованиям ГОСТ 19917-2014, ТР ТС 025/2012, при соблюдении условий транспортировки, хранения, сборки (для мебели, поставляемой в разобранном виде), эксплуатации.
- Срок службы изделия - 5 лет (при соблюдении условий эксплуатации мебели).
- Гарантийный срок эксплуатации мебели - 12 месяцев.

ЕАС

Rikko
МЕБЕЛЬНАЯ КОМПАНИЯ

Г. Пенза ул. Перспективная 4
e-mail: mkrikko@mail.ru
сайт: ricco-mebel.ru
Тел. 8(8412)99-18-60

Срок службы изделия - 5 лет
Срок гарантии - 12 месяцев

Соответствует требованиям
ГОСТ 19917-2014
ТР ТС 025/2012
ЕАЭС N RU Д-РУ.РА01.В.78234/21

КМ-02

Код ТН ВЭД







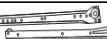

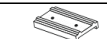


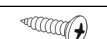
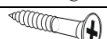


9403601009

Дата изготовления _____

Комплектация деталей

| | | | | | | |
|------|-------------|------|---|------|---|----|
| 1,1 | Бок | 850 | х | 416 | 1 | шт |
| 1,2 | Бок | 850 | х | 416 | 1 | шт |
| 2,1 | Перегородка | 754 | х | 416 | 1 | шт |
| 2,2 | Перегородка | 754 | х | 416 | 1 | шт |
| 3 | Крышка | 1200 | х | 440 | 1 | шт |
| 4 | Вязка | 1168 | х | 416 | 1 | шт |
| 5 | Полка | 400 | х | 378 | 2 | шт |
| 6 | Фасад | 189 | х | 396 | 4 | шт |
| 7 | Бока ящика | 400 | х | 140 | 8 | шт |
| 8 | Вязки ящика | 318 | х | 140 | 8 | шт |
| 9 | Цоколь | 80 | х | 1168 | 2 | шт |
| 10,1 | Створка | 767 | х | 396 | 1 | шт |
| 10,2 | Створка | 767 | х | 396 | 1 | шт |
| 11 | ЛДВП | 782 | х | 401 | 2 | шт |
| 12 | ЛДВП | 782 | х | 390 | 1 | шт |
| 13 | ЛДВП | 396 | х | 346 | 4 | шт |

Комплектация фурнитурой

| | | | |
|---|------------------------------------|-----|--------|
|  | Гвоздь 2x20 | 100 | шт. |
|  | Евровинт 6x50 | 29 | шт. |
|  | Еврокюч | 1 | шт. |
|  | Заглушка для евровинта | 10 | шт. |
|  | Заглушка для эксцентрика | 24 | шт. |
|  | Заглушка технологическая Ф5 тёмная | 4 | шт. |
|  | Направляющая роликовая 400 мм. | 4 | компл. |
|  | Петля 4-х шарнирная накладная | 4 | шт. |
|  | Подпятник | 6 | шт. |
|  | Полкодержатель (хром) | 8 | шт. |
|  | Ручка С15 96 мм. (хром + металл) | 6 | шт. |
| | Схема сборки | 1 | шт. |
|  | Шуруп 4x16 | 50 | шт. |
|  | Шуруп 4x30 | 9 | шт. |
|  | Шуруп на ручку | 4 | шт. |
|  | Эксцентриковая стяжка | 24 | кмл. |

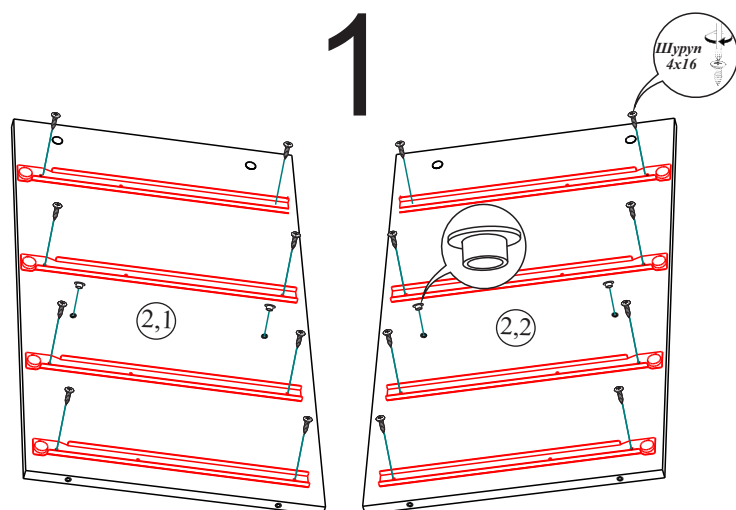
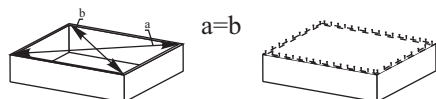


Рис. 1



Для правильного открывания створок и ящиков, необходимо выровнять диагонали каркаса изделия (Рис.1) и только потом прибить ЛДВП не нарушая диагонали.

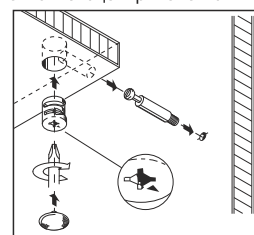
**Качество мебели зависит от качества сборки.
Рекомендуем доверить сборку специалистам.**

Уважаемый покупатель!

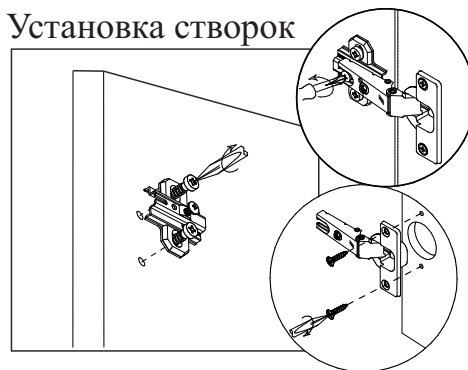
Убедительная просьба сохранять упаковку до полной сборки изделия!

В случае обнаружения брака/дефекта обязательно сфотографировать выявленный дефект и этикетку на упаковке. На фотографии должно быть четко видно: наименование изделия, дату изготовления и номер бригады. Претензии по качеству без фотографии этикетки не принимаются.

Монтаж эксцентриковой стяжки

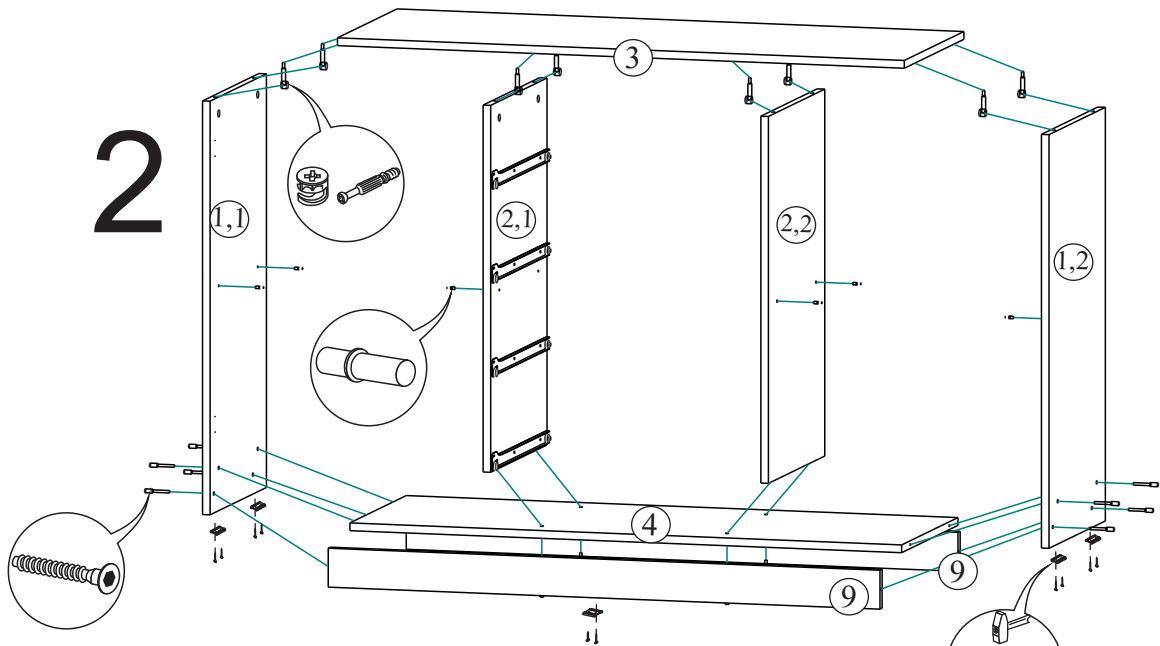


Установка створок

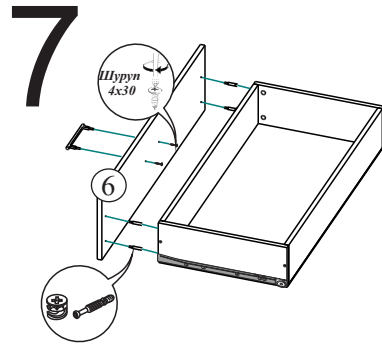
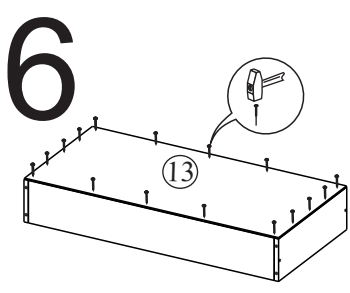
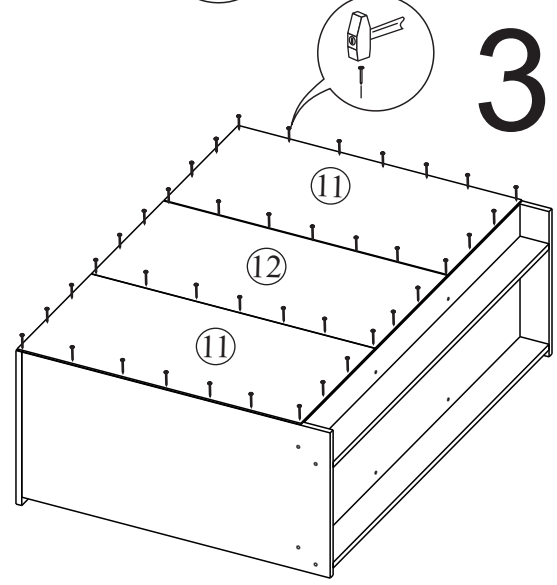
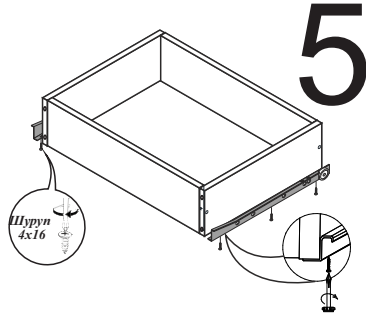
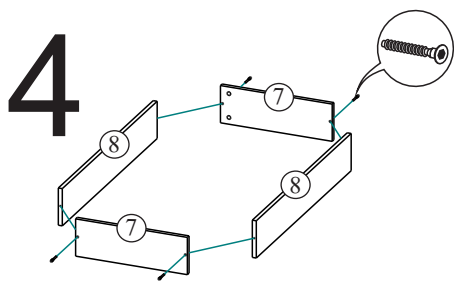


Необходимый инструмент для сборки.

Рекомендуем сборку производить вдвоем.



Сборка ящика



8

9

