

ВОЗДУХООЧИСТИТЕЛЬ

для кухонь электрический бытовой

BO 4501 BO 4502 BO 4601 BO 4602

Таблица 3 Таблица модификаций

Модель и(или) модификация	Цвет воздухоочистителя
BO 4601 BO 4501	Белый
BO 4601 K4 BO 4501 K4	Коричневый панель стеклянная
BO 4601 K6 BO 4501 K6	Серый панель стеклянная
BO 4601 K12 BO 4501 K12	Белый панель стеклянная
BO 4601 K17 BO 4501 K17	Коричневый
BO 4601 K20 BO 4501 K20	Белый, панель из нержавеющей стали
BO 4601 K21 BO 4501 K21	Черный
BO 4601 K22 BO 4501 K22	Серебристый, панель из нержавеющей стали
BO 4601 K23 BO 4501 K23	Черный панель стеклянная
BO 4601 K81 BO 4501 K81	Кремовый панель стеклянная

Модификации воздухоочистителей обозначаются дополнительно буквой «К» с цифрами (K1...K99)



Руководство по эксплуатации, техническому обслуживанию и установке

İstismar, texniki qulluq və quraşdırma üzrə rəhbərlik

Elektrik məişət hava təmizləyicisi

ექსპლუატაციის, ტექნიკური მომსახურებისა და რადემის სახელმძღვანელო
სამზარეულოს ჰაერის გამწმენდები ელექტრული საყოფაცხოვრებო

Иштетүү, техникалык жактан тейлөө жана орнотуу боюнча нускама
Ашканада колдонулуучу аба тазалагыч

Қолдану, техникалық қызмет көрсету және орнату бойынша нұсқаулық
Тұрмыстық электр асуйлерге арналған ауа тазартқыш

Manual de exploatare, deservire tehnică și instalare
Purificatorul electrocasnic pentru bucatării

Дастуруламал оид ба истифодабарӣ, хизматрасонии техникӣ ва гузоштан
Ҳавотозакунандаи баркӣ маишӣ барои ошхонаъо

Ulanyş, tehniki üpjünciligi we oturtma boýunça gollanmasý
Aşhanalar üçin öý üçin elektriki howany arassalaýjy

Настанова з експлуатації, технічного обслуговування та встановлення
Повітроочисник для кухонь електричний побутовий

Ишлатиш, техник хизмат кўрсатиш ва ўрнатиш буйича кулланма
Ошхоналар учун маиший электр ҳаво тозалагичи

BY

RU

AZ

GE

KG

KZ

MD

TJ

TM

UA

UZ

 GEFEST



[5] BO 4601_Груп_12.indd
Обл4601Груп-12.indd
№ заказа

СОДЕРЖАНИЕ

1 Общие указания	2
2 Технические характеристики	2
3 Комплектность	3
4 Требования безопасности	4
5 Устройство изделия	5
6 Подготовка к работе (крепление к стене).....	6
7 Порядок работы	8
8 Обслуживание воздухоочистителя.....	9
9 Техническое обслуживание воздухоочистителя.....	9
10 Транспортирование и хранение	10
11 Утилизация.....	10
12 Возможные неисправности и методы их устранения	10
13 Гарантии изготовителя	11

1 ОБЩИЕ УКАЗАНИЯ

Настоящее руководство по эксплуатации распространяется на воздухоочистители для кухонь электрические бытовые (далее по тексту воздухоочистители) моделей ВО 4501, ВО 4601 их исполнения и модификации и действительно только в тех странах, чьи символы указаны на обложке. Воздухоочиститель предназначен для удаления или очистки загрязненного воздуха из пространства над варочной поверхностью в бытовых условиях.

Воздухоочиститель сертифицирован в соответствии с требованиями нормативных правовых актов (НПА) и технических нормативных правовых актов (ТНПА), по которым проведена обязательная сертификация.

Климатическое исполнение УХЛ4 по ГОСТ 15150-69.

Воздухоочиститель относится к приборам, работающим под надзором. Он может эксплуатироваться на усмотрение потребителя по одному из принципов работы:

- циркуляционному (очищенный воздух возвращается в помещение кухни)
- вытяжному (очищенный воздух выводится через трубу наружу).

УСТАНОВКУ ВОЗДУХООЧИСТИТЕЛЯ НЕОБХОДИМО ВЫПОЛНЯТЬ С СОБЛЮДЕНИЕМ ТРЕБОВАНИЙ НАСТОЯЩЕГО РУКОВОДСТВА ПО ЭКСПЛУАТАЦИИ И С УЧЁТОМ ПРЕДПИСАНИЙ ПО ОТВЕДЕНИЮ ОТРАБОТАННОГО ВОЗДУХА, НЕ НАРУШАЯ ПРИ ЭТОМ ЕГО ЕСТЕСТВЕННЫЙ ОТТОК.

НЕПРАВИЛЬНО УСТАНОВЛЕННЫЙ И ПОДКЛЮЧЕННЫЙ ВОЗДУХООЧИСТИТЕЛЬ, НЕСОБЛЮЖДЕНИЕ ПРАВИЛ ТЕХНИКИ БЕЗОПАСНОСТИ МОГУТ ПРИВЕСТИ К ПОРАЖЕНИЮ ЭЛЕКТРИЧЕСКИМ ТОКОМ, ПОЖАРУ.

ПРОИЗВОДИТЕЛЬ НЕ НЕСЕТ ОТВЕТСТВЕННОСТЬ ЗА УЩЕРБ, ВЫЗВАННЫЙ НЕПРАВИЛЬНОЙ УСТАНОВКОЙ ВОЗДУХООЧИСТИТЕЛЯ.

2 ТЕХНИЧЕСКИЕ ХАРАКТЕРИСТИКИ

Таблица 1

Технические данные	Модель воздухоочистителя	
	ВО 4601,	ВО 4501
Диапазон номинальных напряжений, В	220-230	
Номинальная частота, Гц	50	
Число режимов воздухопроизводительности	3	
Номинальная потребляемая мощность вентилятора, Вт	I режим II режим III режим	85 (45) 100 (65) 135 (110)
Максимально допустимая мощность узла дополнительного освещения, ⚡ Вт.	2 x 25	
Номинальная потребляемая мощность воздухоочистителя, Вт	185 (160)***	
Корректированный уровень звуковой мощности в максимальном режиме, дБА, не более	65	
Воздухопроизводительность в вытяжном режиме, м ³ /ч*	I режим II режим III режим	300 ± 15 % 450 ± 15 % 600 ± 15 %
Класс защиты прибора «□□»	II	
Масса, кг, не более	7,5	
Содержание драгоценных материалов, г**	-	
Габаритные размеры:	см. рис.1	
* С неустановленным угольным фильтром		
** Содержание драгоценных материалов в модификациях прибора соответствует указанному для модели прибора.		
*** В зависимости от установленного вентилятора значение параметра смотри на табличке воздухоочистителя		

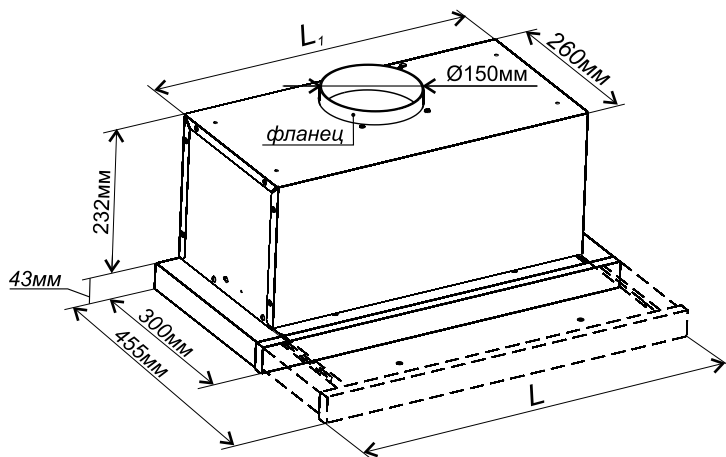


Рис. 1

	L, мм	L ₁ , мм
ВО 4601	598	525
ВО 4501	498	425

BY
RU

3 КОМПЛЕКТНОСТЬ

3.1	Воздухоочиститель	- 1 шт.
3.2	Упор	- 1 шт.
3.3	Комплект крепежных деталей	- 1 компл.
	- Шуруп	- 4 шт.
	- Дюбель	- 4 шт.
	- Винт	- 2 шт.
	- Шайба	- 2 шт.
	- Гайка	- 2 шт.
3.4	Руководство по эксплуатации	- 1 шт.
3.5	Адреса уполномоченных организаций по обслуживанию техники (товарный знак «GEFEST»)	- 1 шт.
3.6	Гарантийная карта	- 1 шт.
3.7	Упаковка	- 1 компл.

4 ТРЕБОВАНИЯ БЕЗОПАСНОСТИ

- 4.1 НЕ СОЕДИНЯЙТЕ ВОЗДУХООЧИСТИТЕЛЬ С ДЫМОХОДАМИ ДЛЯ ОТВОДА ПРОДУКТОВ ГОРЕНИЯ (БОЙЛЕРЫ, КАМИНЫ, ГАЗОВЫЕ КОЛОНКИ И ПРОЧ.)
- 4.2 ПРОВЕРЬТЕ, СООТВЕТСТВУЕТ ЛИ НАПРЯЖЕНИЕ СЕТИ УКАЗАННОМУ НА ТАБЛИЧКЕ, НАХОДЯЩЕЙСЯ ВНУТРИ ВОЗДУХООЧИСТИТЕЛЯ (220 В - 230 В). ВИЛКА И СЕТЕВОЙ ШНУР ПОСЛЕ УСТАНОВКИ ПРИБОРА ДОЛЖНЫ БЫТЬ ДОСТУПНЫ ДЛЯ ОБЕСПЕЧЕНИЯ ВОЗМОЖНОСТИ ОТКЛЮЧЕНИЯ.
- 4.3 МИНИМАЛЬНОЕ РАССТОЯНИЕ МЕЖДУ ПЛОСКОСТЬЮ УСТАНОВКИ ПОСУДЫ НА ПЛИТУ (НАГРЕВАТЕЛЬНОЙ ПОВЕРХНОСТЬЮ) И ВОЗДУХООЧИСТИТЕЛЕМ ДОЛЖНО БЫТЬ 75 см.
- 4.4 ПРЕЖДЕ ЧЕМ ВЫПОЛНЯТЬ ЛЮБЫЕ РАБОТЫ ПО ЧИСТКЕ ВОЗДУХООЧИСТИТЕЛЯ, ВЫКЛЮЧИТЕ ПРИБОР И ВЫНЬТЕ ВИЛКУ ИЗ РОЗЕТКИ.
- 4.5 НЕ ОСТАВЛЯЙТЕ ПОД ВОЗДУХООЧИСТИТЕЛЕМ ОТКРЫТОЕ СИЛЬНОЕ ПЛАМЯ: СНИМАЯ КАСТРЮЛЮ С ОГНЯ, ВЫКЛЮЧИТЕ КОНФОРКУ (ГОРЕЛКУ). НЕ ДОПУСКАЙТЕ ВОЗНИКНОВЕНИЯ ФАКЕЛЬНОГО ПЛАМЕНИ ПОД ВОЗДУХООЧИСТИТЕЛЕМ. ЭТО МОЖЕТ ПРИВЕСТИ К ДЕФОРМАЦИИ ПЛАСТМАССОВЫХ ДЕТАЛЕЙ ИЛИ ВОЗГОРАНИЮ.
- 4.6 В СЛУЧАЕ, ЕСЛИ В ПОМЕЩЕНИИ РАБОТАЕТ ВОЗДУХООЧИСТИТЕЛЬ И УСТРОЙСТВА, НЕ ЗАПИТЫВАЕМЫЕ ЭЛЕКТРОЭНЕРГИЕЙ (НАПРИМЕР, ГАЗОВЫЕ ПРИБОРЫ), НЕОБХОДИМО, ЧТОБЫ ПОМЕЩЕНИЕ ХОРОШО ПРОВЕТРИВАЛОСЬ.
- 4.7 НИКОГДА НЕ ИСПОЛЬЗУЙТЕ ВОЗДУХООЧИСТИТЕЛЬ НЕ ПО НАЗНАЧЕНИЮ, ОН ПРЕДНАЗНАЧЕН ТОЛЬКО ДЛЯ ОЧИСТКИ ВОЗДУХА И УДАЛЕНИЯ ЗАПАХОВ ИЗ ПОМЕЩЕНИЯ КУХНИ.
- 4.8 ПРИБОР НЕ ПРЕДНАЗНАЧЕН ДЛЯ ИСПОЛЬЗОВАНИЯ ЛИЦАМИ (ВКЛЮЧАЯ ДЕТЕЙ) С ПОНИЖЕННЫМИ ФИЗИЧЕСКИМИ, ПСИХИЧЕСКИМИ ИЛИ УМСТВЕННЫМИ СПОСОБНОСТЯМИ ИЛИ ПРИ ОТСУТСТВИИ У НИХ ОПЫТА ИЛИ ЗНАНИЙ, ЕСЛИ ОНИ НЕ НАХОДЯТСЯ ПОД КОНТРОЛЕМ ИЛИ НЕ ПРОИНСТРУКТИРОВАНЫ ОБ ИСПОЛЬЗОВАНИИ ПРИБОРА ЛИЦОМ, ОТВЕТСТВЕННЫМ ЗА ИХ БЕЗОПАСНОСТЬ.
ДЕТИ ДОЛЖНЫ НАХОДИТЬСЯ ПОД ПРИСМОТРОМ ДЛЯ НЕДОПУЩЕНИЯ ИГРЫ С ПРИБОРОМ.
- 4.9 ПЕРИОДИЧЕСКИ (НЕ РЕЖЕ ОДНОГО РАЗА В ПОЛГОДА) ПРОВЕРЯЙТЕ СОСТОЯНИЕ ШНУРА ПИТАНИЯ (СМ. РАЗДЕЛ 9).
ПРЕДУПРЕЖДЕНИЕ: ДОСТУПНЫЕ ЧАСТИ МОГУТ НАГРЕВАТЬСЯ ПРИ ИСПОЛЬЗОВАНИИ С ПРИБОРАМИ ДЛЯ ПРИГОТОВЛЕНИЯ ПИЩИ.
- 4.10 ВОЗДУХООЧИСТИТЕЛЬ НЕ ПРЕДНАЗНАЧЕН ДЛЯ ИСПОЛЬЗОВАНИЯ В КОММЕРЧЕСКИХ И ПРОИЗВОДСТВЕННЫХ ЗОНАХ.

5 УСТРОЙСТВО ИЗДЕЛИЯ

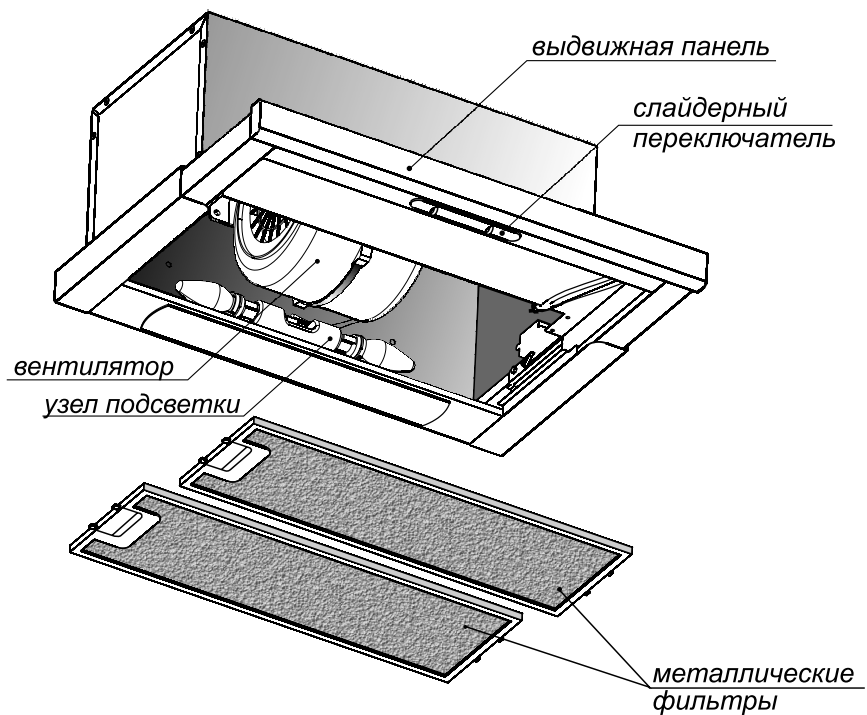
BY
RU

Рис. 2

6 ПОДГОТОВКА К РАБОТЕ (крепление к стене)

ВНИМАНИЕ! МИНИМАЛЬНОЕ РАССТОЯНИЕ МЕЖДУ ПЛОСКОСТЬЮ УСТАНОВКИ ПОСУДЫ НА ПЛИТУ (НАГРЕВАТЕЛЬНОЙ ПОВЕРХНОСТЬЮ) И ВОЗДУХООЧИСТИТЕЛЕМ ДОЛЖНО БЫТЬ 75 см.

- 6.1 Выбрать расстояние между нагревательной поверхностью плиты и воздухоочистителем (750 мм минимум). Прибавив 43 мм (см. рис. 1), Вы определите нижний уровень для навешивания шкафчика.
- 6.2 Воздухоочиститель рассчитан для монтажа в шкафчик глубиной 300 мм. При этом лицевая поверхность шкафчика и панель воздухоочистителя будут находиться в одной плоскости. При большей глубине шкафчика (до 350 мм), Вы можете отрегулировать ход выдвижной панели так, чтобы в закрытом состоянии она была на одном уровне с лицевой поверхностью шкафчика. Для этого установите упор (рис. 3) и отрегулируйте его вылет (рис. 4). Если глубина Вашего шкафчика больше 350 мм, то при его изготовлении необходимо закрыть пространство за воздухоочистителем мебельной панелью.

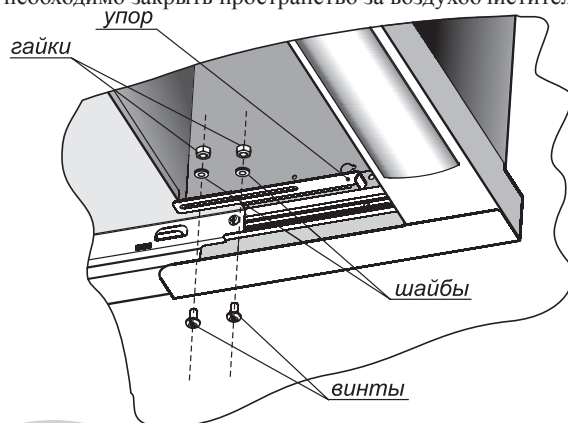


Рис. 3

- 6.3 Шкафчик для встраивания воздухоочистителя должен иметь полость с вырезом в верхней панели (рис. 5).
- 6.4 Предусмотрено два варианта крепления воздухоочистителя:
- а) К стене (стена должна быть ровной)
 - Приставьте к стене, в месте предполагаемого размещения, корпус воздухоочистителя со снятыми фильтрами. По его задней стенке отметьте на стене центры четырех крепежных отверстий. Просверлите по разметке четыре отверстия диаметром, соответствующим размеру дюбеля, на глубину не менее 50 мм.
 - Проведите через вырез в верхней панели шкафчика сетевой шнур и выводную трубу (диаметр 150 мм). Трубу подсоедините к фланцу воздухоочистителя.
 - Зафиксируйте воздухоочиститель
 - б) К шкафчику:
 - Вставьте воздухоочиститель со снятыми фильтрами в полость шкафчика и изнутри разметьте четыре крепежных отверстия по верхнему своду воздухоочистителя (рис.4).

- По разметке просверлите в верхней панели четыре отверстия диаметром, соответствующим крепежу. Рекомендуется использовать шурупы или винты с гайками, обеспечивающие надежность крепления (приобретается отдельно).
- Проведите через вырез в верхней панели шкафчика сетевой шнур и выводную трубу и подсоедините ее к фланцу воздухоочистителя.
- Закрепите воздухоочиститель внутри полости шкафчика. Зазоры между поверхностями воздухоочистителя и шкафчика не лимитируются.

6.5 Для работы воздухоочистителя в вытяжном режиме подсоедините выводную трубу к вентиляционному каналу.

6.6 Для работы воздухоочистителя в циркуляционном режиме выведите трубу за пределы шкафчика.

С помощью кассетных угольных фильтров (рекомендуется устанавливать на воздухоочистители, работающие в данном режиме) всасываемый воздух дополнительно очищается гранулами активированного угля от запахов и аэрозолей. Угольные фильтры не подлежат регенерации и должны заменяться примерно каждые шесть месяцев (в зависимости от интенсивности эксплуатации). Для установки кассетных угольных фильтров (2шт.) наденьте их на фиксирующие элементы в центре вентилятора с двух сторон и поверните по часовой стрелке до упора.

ВНИМАНИЕ! ФИЛЬТРЫ УГОЛЬНЫЕ КАССЕТНЫЕ В КОМПЛЕКТ ПОСТАВКИ НЕ ВХОДЯТ, ПРИОБРЕТАЮТСЯ ОТДЕЛЬНО.

Демонтаж фильтра проводится в обратном порядке.

6.7 Перед началом эксплуатации необходимо удалить защитную пленку с рамок металлических фильтров.

6.8 Исходное положение рычажков слайдерного блока управления (выкл.) - “0 0”

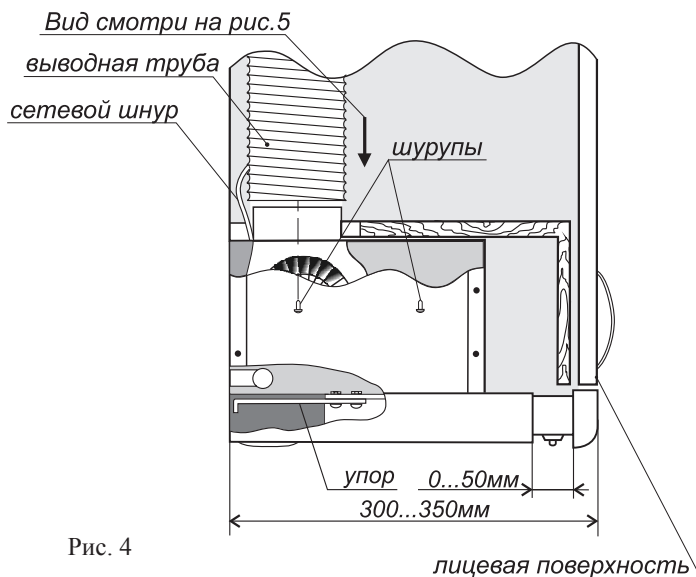


Рис. 4

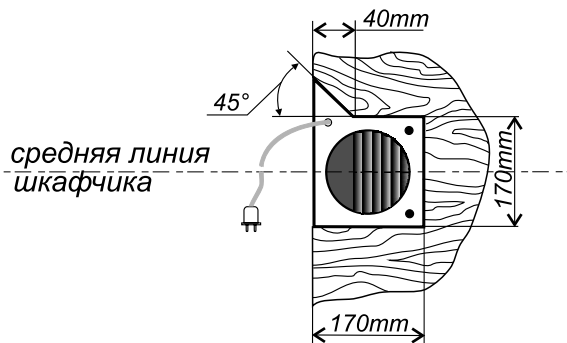




Рис. 5

7 ПОРЯДОК РАБОТЫ

- 7.1 Вентилятор и подсветка воздухоочистителя могут работать только при выдвинутом положении панели.
- 7.2 Включение / выключение прибора производится при помощи слайдерного переключателя.
- 7.3 Включение режимов работы вентилятора производится перемещением рычажка из положения “0” в положения “1”, “2” или “3”. При работе вентилятора в любом из режимов на блоке управления будет гореть сигнальная лампочка.
- 7.4 Включение подсветки производится перемещением соответствующего рычажка из положения “0  ” в положение “1  ”
- 7.5 ПРИ ИНТЕНСИВНОМ ВЫДЕЛЕНИИ ДЫМА И ЗАПАХОВ, НАПРИМЕР, ПРИ ПОДГОРАНИИ ПИЩИ, рекомендуется включать максимальный режим работы вентилятора.
ПРИ НЕЗНАЧИТЕЛЬНОМ ЗАГРЯЗНЕНИИ ВОЗДУХА В КУХНЕ рекомендуется устанавливать номинальный (или минимальный) режим работы вентилятора, что позволяет снизить потребляемую мощность и уровень шума при работе воздухоочистителя.
Через некоторое время после окончания приготовления пищи воздухоочиститель следует отключить.

8 ОБСЛУЖИВАНИЕ ВОЗДУХООЧИСТИТЕЛЯ

ВНИМАНИЕ! ПРИ ПРОВЕДЕНИИ ТЕХНИЧЕСКОГО ОБСЛУЖИВАНИЯ НЕОБХОДИМО СТРОГО РУКОВОДСТВОВАТЬСЯ ТРЕБОВАНИЯМИ БЕЗОПАСНОСТИ.

8.1 Уход за воздухоочистителем.

Постоянный уход за воздухоочистителем обеспечивает качественную его работу в течение долгого времени.

Особое внимание следует уделять противожировым фильтрам. Металлические сетчатые (рамочные) фильтры при загрязнении необходимо промыть водой с моющим средством, используя губку или щетку.

ВАЖНО! ПРИ МЫТЬЕ В ПОСУДОМОЕЧНОЙ МАШИНЕ МЕТАЛЛИЧЕСКИЕ ФИЛЬТРЫ МОГУТ НЕЗНАЧИТЕЛЬНО ИЗМЕНИТЬ ЦВЕТ.

8.2 Чистка воздухоочистителя.

Рекомендуется производить чистку воздухоочистителя не реже одного раза в два месяца.

ВНИМАНИЕ! ДЛЯ ПРОТИРКИ ВОЗДУХООЧИСТИТЕЛЯ ИСПОЛЬЗУЙТЕ ВЛАЖНУЮ ТРЯПКУ, СМОЧЕННУЮ В НЕЙТРАЛЬНОМ МОЮЩЕМ СОСТАВЕ.

НЕ ИСПОЛЬЗУЙТЕ РАСТВОРИТЕЛИ, СПИРТ, МОЮЩИЕ СОСТАВЫ, СОДЕРЖАЩИЕ АГРЕССИВНЫЕ ВЕЩЕСТВА (ЩЕЛОЧИ, КИСЛОТЫ И ПР.), Т.К. ОКРАШЕННЫЕ ПОВЕРХНОСТИ МОГУТ УТРАТИТЬ БЛЕСК И ИЗМЕНИТЬ ОТТЕНОК. НЕ ПОЛЬЗУЙТЕСЬ МОКРЫМИ ТРЯПКАМИ И ГУБКАМИ, ИЗБЕГАЙТЕ ПОПАДАНИЯ СТРУЙ ВОДЫ.

ВНИМАНИЕ! В СЛУЧАЕ НЕСОБЛЮДЕНИЯ ПРЕДПИСАНИЙ ПО УХОДУ ЗА ВОЗДУХООЧИСТИТЕЛЕМ, ЗАМЕНЕ ИЛИ ЧИСТКЕ ФИЛЬТРОВ МОЖЕТ ВОЗНИКНУТЬ ОПАСНОСТЬ ПОЖАРА.

9 ТЕХНИЧЕСКОЕ ОБСЛУЖИВАНИЕ ВОЗДУХООЧИСТИТЕЛЯ

Техническое обслуживание воздухоочистителя проводится специалистами уполномоченных организаций в соответствии с действующими региональными Правилами. По истечении 10 лет эксплуатации воздухоочистителя техническое обслуживание является обязательным.

Не допускаются затвердевания и трещины на изоляции шнура питания.

При повреждении шнура питания его замену, во избежание опасности, должен проводить изготовитель, сервисная служба или аналогичный квалифицированный персонал.

Срок службы воздухоочистителя – 10 лет, по истечении которого, во избежание непредвиденных опасных ситуаций, необходимо обратиться в организацию, осуществляющую надзор за бытовыми электроприборами, для определения возможности дальнейшей эксплуатации воздухоочистителя или необходимости его замены.

10 ТРАНСПОРТИРОВАНИЕ И ХРАНЕНИЕ

Перевозить воздухоочистители необходимо в заводской упаковке согласно указанным на ней требованиям манипуляционных знаков.

Транспорт и хранилища должны обеспечивать защиту воздухоочистителя от атмосферных осадков и механических повреждений.

Воздухоочиститель должен храниться в упакованном виде в отопляемых помещениях при температуре воздуха от плюс 5 °С до плюс 40 °С.

11 УТИЛИЗАЦИЯ

Утилизация приборов проводится уполномоченными организациями по обращению и переработке бытовой техники в соответствии с действующими нормами.

Для разъяснения порядка утилизации Вашего старого прибора необходимо обратиться в местную службу коммунального хозяйства или в районную администрацию.

Перед утилизацией отключите прибор от электрической сети и обрежьте шнур питания.

12 ВОЗМОЖНЫЕ НЕИСПРАВНОСТИ И МЕТОДЫ ИХ УСТРАНЕНИЯ

ВНИМАНИЕ! ПРИ УСТРАНЕНИИ ВОЗМОЖНЫХ НЕИСПРАВНОСТЕЙ НЕОБХОДИМО СТРОГО РУКОВОДСТВОВАТЬСЯ ПРАВИЛАМИ БЕЗОПАСНОСТИ, ВЫКЛЮЧИТЕ ПРИБОР И ВЫНЬТЕ ВИЛКУ ИЗ РОЗЕТКИ.

Таблица 2 - Перечень возможных неисправностей и методы их устранения

Неисправность	Вероятная причина	Метод устранения
Воздухоочиститель не работает	1) Нарушен контакт в шнуре 2) Неисправен переключатель	1) Заменить шнур* 2) Заменить переключатель*
Лампа освещения не горит	1) Перегорела лампа 2) Отсутствует контакт в патроне 3) Неисправен переключатель	1) Заменить лампу 2) Повернуть лампу до восстановления контакта; отогнуть контакты в патроне 3) Заменить переключатель*
Появление шума, не характерного для нормально работающего воздухоочистителя	1) В кожух вентилятора попали посторонние предметы 2) Механические повреждения	1) Снять воздухоочиститель и удалить посторонние предметы 2) Устранить в мастерской
* Неисправность должна устраняться силами специализированной мастерской.		

13 ГАРАНТИИ ИЗГОТОВИТЕЛЯ

- 13.1 Гарантийная карта является неотъемлемой частью руководства по эксплуатации.
- 13.2 Дата изготовления и адрес изготовителя (наименование и местонахождение) прибора указаны в гарантийной карте и в табличке, наклеенной на корпус прибора. Расшифровка даты: 2 знака - месяц изготовления, 4 знака - год изготовления.
- 13.3 Сведения о приемке воздухоочистителя указаны в гарантийной карте.
- 13.4 Гарантийный срок эксплуатации - 24 месяца со дня продажи воздухоочистителя. При отсутствии даты и штампа магазина гарантийный срок исчисляется с даты выпуска воздухоочистителя заводом.
- 13.5 Гарантийный ремонт производится персоналом уполномоченной сервисной службы.
- 13.6 Представитель сервисной службы, производящий ремонт, обязан заполнить отрывной изымаемый талон и корешок к нему.

ВНИМАНИЕ! ВО ИЗБЕЖАНИЕ НЕДОРАЗУМЕНИЙ, СВЯЗАННЫХ С ГАРАНТИЙНЫМ ОБСЛУЖИВАНИЕМ, ТРЕБУЙТЕ ОТ ПРОДАВЦА ОБЯЗАТЕЛЬНОГО ЗАПОЛНЕНИЯ ПУНКТА “НАИМЕНОВАНИЕ И АДРЕС СЕРВИСНОЙ СЛУЖБЫ” В “СВИДЕТЕЛЬСТВЕ ПРОДАЖИ” И ГАРАНТИЙНЫХ ТАЛОНАХ.

- 13.7 Замена перегоревшей лампочки подсветки в гарантийный ремонт не входит.
- 13.8 Гарантийные обязательства не выполняются в случае:
- некомплектности воздухоочистителя, выявленной потребителем после продажи;
 - обнаружения механических повреждений после продажи, возникших по вине потребителей;
 - несоблюдения правил транспортировки и хранения;
 - несоблюдения правил установки и эксплуатации;
 - разборки и ремонта воздухоочистителя лицами, не имеющими на это право.
 - использования воздухоочистителя в коммерческих целях или на предприятиях общественного питания.

ВНИМАНИЮ ПОКУПАТЕЛЯ!

ПОКУПАТЕЛЬ ОБЯЗАН ВЫМЫТЬ И ВЫЧИСТИТЬ ВОЗДУХООЧИСТИТЕЛЬ СНАРУЖИ И ВНУТРИ ПРИ СДАЧЕ ЕГО В РЕМОНТ, ПРИ ЭТОМ ГРЯЗНЫЙ ФИЛЬТР УДАЛЯЕТСЯ. ПРИ НЕСОБЛЮДЕНИИ ЭТИХ УСЛОВИЙ ВОЗДУХООЧИСТИТЕЛЬ НЕ ПРИНИМАЕТСЯ.

По вопросам гарантийного ремонта необходимо обращаться к Продавцу.

По вопросам послегарантийного ремонта необходимо обращаться к Продавцу, либо в любую уполномоченную организацию.

Сервисная служба завода изготовителя окажет помощь и ответит на все Ваши вопросы:

Унитарное предприятие «Гефест-техника»:

Республика Беларусь, 224002, г. Брест, ул. Суворова, 21

- для РБ - 8(0162)27-68-27; 27-61-01

- для других стран - +375162 27-68-27; 27-61-01

- адрес электронной почты - gt.sa@gefest.org

MÜNDƏRİCAT

1	ÜMUMİ GÖSTƏRİŞLƏR.....	14
2	TEXNİKİ XARAKTERİSTİKALAR.....	14
3	KOMPLEKTLİYİ.....	15
4	TƏHLÜKƏSİZLİK TƏLƏBLƏRİ.....	16
5	CİHAZIN QURULUŞU.....	17
6	İŞƏ HAZIRLIQ (divara bərkidilməsi).....	18
7	İŞ QAYDASI.....	20
8	HAVA TƏMİZLƏYİCİSİNİN XİDMƏT.....	21
9	HAVATƏMİZLƏYİCİYƏ TEXNİKİ QULLUQ.....	21
10	NƏQL EDİLMƏSİ VƏ SAXLANMASI.....	22
11	UTİLİZƏ.....	22
12	MÜMKÜN NASAZLIQLAR VƏ ONLARIN ARADAN QALDIRILMASI ÜSULLARI.....	22
13	İSTEHSALÇININ ZƏMANƏTİ.....	23

1 ÜMUMİ GÖSTƏRİŞLƏR

İstismar üzrə hazırkı rəhbərlik BO 4501, BO 4601 modellərin mətbəxlər üçün elektrik məişət havatəmizləyicilərinə (gələcəkdə mətn üzrə havatəmizləyiciləri), onların icraları və modifikasiyalarına aiddir və ya yalnız simvolları üzərində göstərilmiş ölkələrdə qüvvədədir. Havatəmizləyici məişət şəraitində bişirilən səthin üzərindəki sahədən çirkənlənmiş havanın aradan qaldırılması və ya təmizlənməsi üçün nəzərdə tutulmuşdur.

Cihaz icbari sertifikatlaşdırma keçirilmiş normativ hüquq aktları (NHA və TNHA) tələblərinə uyğun olaraq sertifikatlaşdırılmışdır.

ГОСТ 15150-69 uyğun YXJ14 iqlim standartı üzrə istehsal edilib.

Aspirator nəzarət altında işləyən cihazlara aiddir. İstehlakçının seçimi ilə aspiratorun işi mümkün prinsiplərdən biri üzərində qurula bilər:

- dövriyyəli (təmizlənən hava mətbəx otağına qaytarılır)
- sovurucu (təmizlənən hava boru vasitəsi ilə otaqdan xaric edilir)



HAVA TƏMİZLƏYİCİSİNİN QURAŞDIRILMASINI HAZIRKI İSTİSMAR ÜZRƏ RƏHBƏRLİYİN TƏLƏBLƏRİNƏ VƏ İSRAF HAVANIN XARIC EDİLMƏSİ ÜZRƏ QAYDALARA RIAYƏT EDƏRƏK HƏYATA KEÇİRMƏK LAZIMDIR; BU ZAMAN HAVANIN TƏBİİ AXINI POZULMAMALIDIR.

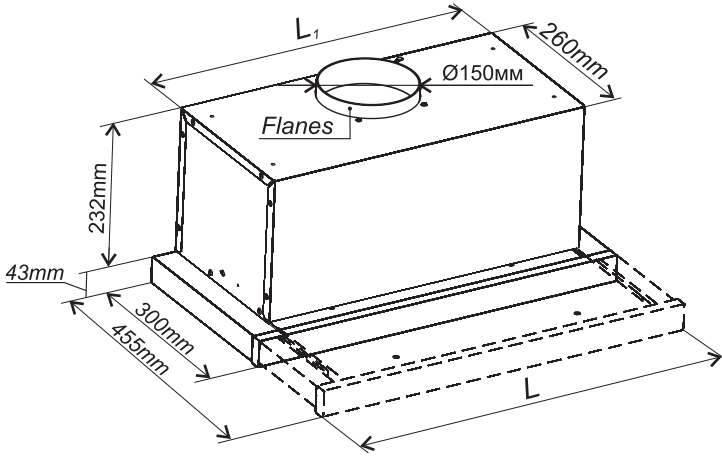
SƏHV QURAŞDIRILMIŞ VƏ QOŞULMUŞ ASPİRATOR, TƏHLÜKƏSİZLİK TEXNİKASI QAYDALARINA RIAYƏT EDİLMƏMƏSİ YANGIN HADİSƏSİ VƏ ELEKTRİK CƏRƏYANLA ZƏDƏLƏNMƏYƏ GƏTİRİB ÇIXARA BİLƏR.

ASPİRATORUN SƏHV QURAŞDIRILMASI NƏTİCƏSİNDƏ VURULAN ZİYANA GÖRƏ İSTEHSALÇI CAVABDEH DEYİL.

2 TEXNİKİ XARAKTERİSTİKALAR

Cədvəl 1

Texniki əlamətlər	Aspirator modeli
	BO 4601, BO 4501
Nominal gərginlik diapazonu, V	220-230
Nominal tezlik, Hz	50
Məhsuldarlıq rejimlərinin sayı	3
Nominal elektrik gücü, W	I rejim II rejim III rejim
	85 (45) 100 (65) 135 (110)
Əlavə işıqlandırma şəbəkəsinin maksimal elektrik gücü,  W	2 x 25
Hava təmizləyicisinin nominal sərfiyyat, W	185 (160)***
Maksimal iş rejimində səsən korreksiya edilmiş güc səviyyəsi, dBA, artıq olmayaraq	65
Sovurma rejimində hava məhsuldarlığı, m ³ /h* I rejim II rejim III rejim	300 ± 15 % 450 ± 15 % 600 ± 15 %
Cihazın mühafizə sinfi 	II
Şəkisi, kg, artıq olmayaraq	7,5
Tərkibində qiymətli materialların olması, g**, Gümüş	-
Qabarıq ölçüləri	bax: şəkil 1
* Kömür filtri quraşdırılmamış vəziyyətdə	
** Cihazın modifikasiyalarında tərkibində qiymətli materialların olması cihazın göstərilmiş modeli üçün uyğundur.	
*** Quraşdırılmış ventilyatordan asılı olaraq parametrin göstəricisinə hava təmizləyicisinin cədvəlində bax.	



	L_1 , mm	L , mm
BO 4601	598	525
BO 4501	498	425

Şəkil .1

AZ

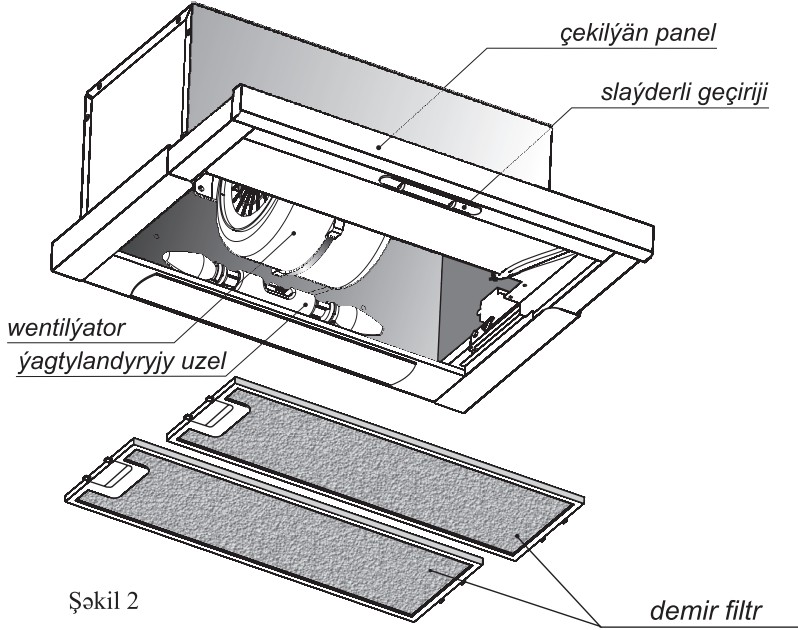
3 KOMPLEKTLİYİ

3.1 Aspirator	- 1 əd.
3.2 Dəyək	- 1 əd.
3.3 Bərkitmə hissələr dəsti	- 1 dəst
- Şurup	- 4 əd.
- Şponka 8x50	- 4 əd.
- Vint	- 2 əd.
- Qayka	- 2 əd.
- Şayba	- 2 əd.
3.4 İstismar üzrə rəhbərlik	- 1 əd.
3.5 Texnikaya xidmət üzrə səlahiyyətli təşkilatların ünvanları ("GEFEST" ticarət nişanı)	- 1 əd.
3.6 Zəmanət kartı	- 1 əd.
3.7 Qablaşdırma	- 1 dəst.

4 TƏHLÜKƏSİZLİK TƏLƏBLƏRİ

- 4.1 ASPİRATORU DİGƏR CİHAZLARIN BACALARINA (QAZLA İŞLƏYƏN SU QIZDIRICILARI, BOYLERLƏR, SOBALAR VƏ S.) QOŞMAYIN
- 4.2 ELEKTRİK ŞƏBƏKƏSİNDƏ GƏRGİNLİYİN ASPİRATORUN İÇİNDƏKİ LÖVHƏCİKDƏ GÖSTƏRİLƏN QIYMƏTƏ (220 V - 230 V) UYĞUN OLMASINI YOXLAYIN.
QURĞU QURAŞDIRILANDAN SONRA ÇƏNGƏL VƏ ELEKTRİK ŞNUR ELEKTRİK CƏRƏYANDAN AYRILMA İMKANINI TƏMİN ETMƏK ÜÇÜN AÇIQ VƏ ƏLÇATAN YERDƏ OLMALIDIRLAR.
- 4.3 PLİTƏNİN QIZDIRICI SƏTHİ İLƏ ASPİRATORUN ARASINDAKI MİNİMAL MƏSAFƏ 75 cm OLMALIDIR.
- 4.4 ASPİRATORUN TƏMİZLƏNMƏSİ ÜZRƏ HƏR HANSI İŞLƏRİ BAŞLAMAZDAN ƏVVƏL CİHAZI SÖNDÜRÜN VƏ ŞTEPSEL ÇƏNGƏLİNİ ROZETKADAN ÇIXARIN.
- 4.5 ASPİRATORUN ALTINDA GÜCLÜ AÇIQ ALOV GOYMAYIN: QAZANI ODUN ÜSTÜNDƏN GÖTÜRƏRKƏN KONFORU (ODLUĞU) SÖNDÜRÜN, HAVA TƏMİZLƏYİCİSİNİN ALTINDA MƏŞƏL ALOVUN YARANMASINA YOL VERMƏYİN. BUNLAR PLASTİK HİSSƏLƏRİN DEFORMASIYASINA VƏ YA ALIŞMASINA GƏTİRİB ÇIXARA BİLƏR.
- 4.6 ƏGƏR OTAQDA ASPİRATOR VƏ ELEKTRİK ENERJİSİNDƏN İSTİFADƏ ETMƏYƏN QURĞULAR (MƏSƏLƏN, QAZ CİHAZLARI) İŞLƏYİRSƏ, OTAQ YAXŞI HAVALANMALIDIR.
- 4.7 ASPİRATORU HEÇ ZAMAN TƏYİNATINDAN DİGƏR MƏQSƏDLƏ İSTİFADƏ ETMƏYİN. YADDA SAXLAYIN Kİ, ASPİRATOR LAKİN HAVANI SAFLAŞDIRMAQ VƏ MƏTBƏX OTAĞINDAN QOXULARI TƏMİZLƏMƏK ÜÇÜN NƏZƏRDƏ TUTULUB.
- 4.8 ASPİRATOR UŞAQLAR DAXİL OLMAQLA FİZİKİ, DUYĞU VƏ YA ƏQLİ QABİLİYYƏTLƏRİ AŞAĞI OLAN VƏ YA TƏCRÜBƏSİ, BİLİYİ OLMAYAN ŞƏXSLƏR TƏRƏFİNDƏN NƏZARƏTSİZ OLARAQ VƏ YA ONLARIN TƏHLÜKƏSİZLİYİNƏ CAVABDEH OLAN ŞƏXS LAZİMİ TƏLİMAT KEÇİRMƏDƏN İSTİFADƏ EDİLMƏSİ ÜÇÜN NƏZƏRDƏ TUTULMAYIB. UŞAQLAR, ASPİRATORLA OYNAMAQLARINA YOL VERMƏMƏK ÜÇÜN NƏZARƏT ALTINDA OLMALIDIRLAR.
- 4.9 DÖVRI SURƏTDƏ (YARIM İLDƏ BİR DƏFƏDƏN AZ OLMAYARAQ) ELEKTRİK ŞNURUNUN VƏ QAZ ŞLANQININ VƏZİYYƏTİNİ YOXLAYIN (BÖLMƏ 9 BAX.).
XƏBƏRDARLIQ: YEMƏK BİŞİRMƏ CİHAZLARI İLƏ BİRGƏ İSTİFADƏ EDƏRKƏN ASPİRATORUN ƏLÇATAN YERLƏRİ QIZA BİLƏR.
- 4.10 CİHAZ TİCARƏT VƏ İSTEHSAL ZONALARINDA İSTİFADƏ ÜÇÜN NƏZƏRDƏ TUTULMAMIŞDIR.

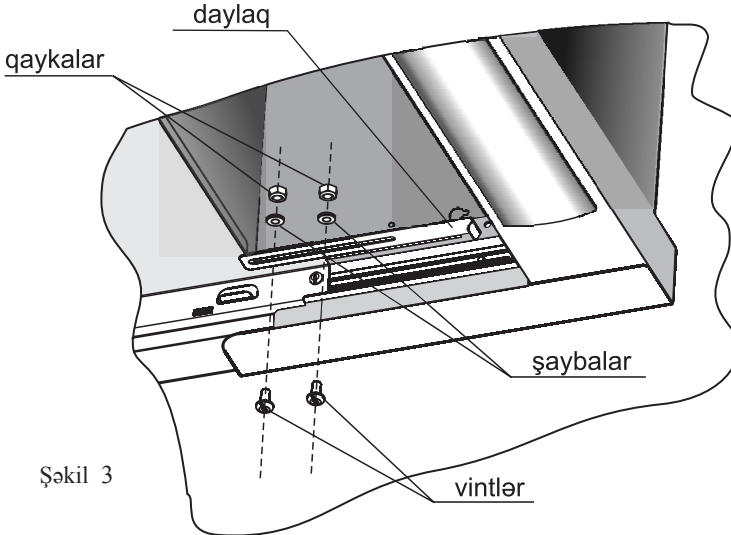
5 CİHAZIN QURULUŞU



6 İŞƏ HAZIRLIQ

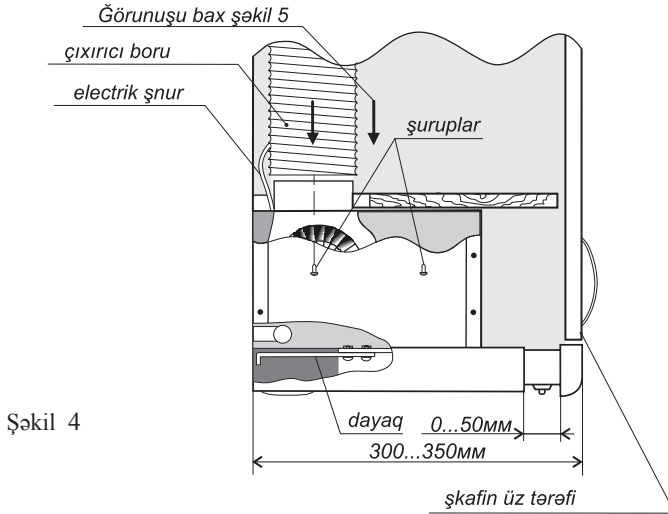
DİQQƏT! PLİTƏNİN QIZDIRICI SƏTHİ İLƏ ASPİRATORUN ARASINDAKI MİNİMAL MƏSAFƏ 75 cm OLMALIDIR.

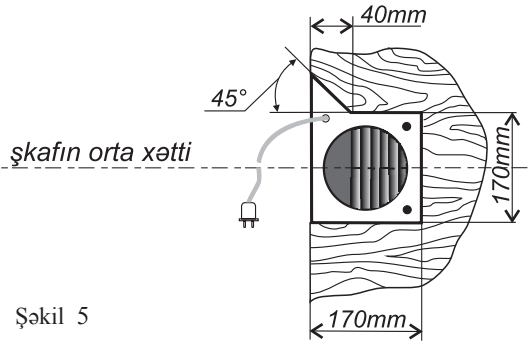
- 6.1 Plitənin qızdırıcı səthi ilə aspiratorun arasındakı məsafəni müəyyən edin (ən azı 750 mm). 43 mm əlavə edərək (bax şəkil 1), Siz şkafı asmaq üçün aşağı xəttin səviyyəsini təyin edəcəksiniz.
- 6.2 Aspirator dərinliyi 300 mm olan şkafa quraşdırmaq üçün nəzərdə tutulub. Bu zaman şkafın üz səthi və aspiratorun paneli eyni müstəvidə olacaqlar. Şkaf daha dərin olarsa (350 mm qədər), Siz siyirtmə panelinin gedişini elə nizamlaya bilərsiniz ki, o bağlı vəziyyətdə şkafın üz səthi ilə bərabər olsun. Bunun üçün dayağı (şəkil 3) quraşdırın və onun qırağa çıxmasının uzunluğunu nizamlayın. Əgər Sizin şkafın dərinliyi 350 mm-dən artıqdırsa, onu düzəldərkən aspiratorun arxasındakı boşluğu mebel paneli ilə örtmək lazımdır.



- 6.3 Aspiratorun quraşdırıldığı şkaf yuxarı panelində kəsiyi olan boşluğa malik olmalıdır (şəkil 5).
- 6.4 Aspiratorun 2 bərkitmə variantı nəzərdə tutulub:
 - a) Divara (divar düz olmalıdır):
 - Aspiratorun filtrləri çıxarılmış gövdəsini onun yerləşəcəyi yerdə divara söykəyin. Onun arxa divarı ilə 4 bərkitmə deşiyinin yerini qeyd edin. Qeyd edilən yerdə sponkanın diametrinə uyğun dərinliyi ən azı 50 mm olan 4 deşik açın.
 - Dolabın yuxarı panelində kəsidən şəbəkə şnurunu və çıxarıcı borunu (diametr 150 milimetr) keçirin. Borunu havatəmizləyicinin flansına birləşdirin.
 - Aspiratoru bərkidin.
 - b) Şkafa:
 - Filtrləri çıxarılmış aspiratoru çkafın boşluğuna daxil edin və aspiratorun qübbəsi ilə 4 bərkitmə deşiyinin yerini qeyd edin (şəkil 4).
 - Etibarlı bərkitməni təmin edən qaykalı şurup və ya vintlərdən istifadə etmək məsləhət görülür (ayrıca əldə edilir).



- Şkafın üst panelinin kəsiyindən elektrik şnur və çıxarıcı borunu keçirin, borunu aspiratorun flansına bərkidin.
 - Aspiratoru şkafın daxilində bərkidin. Aspiratorla şkafın divarlarının arasındakı məsafələr üçün məhdud qoyulmur.
- 6.5 Aspiratorun sovurma rejimində işləməsi üçün çıxarıcı borunu ventilyasiya gözünə qoşun.
- 6.6 Aspiratorun döviyyə rejimində işləməsi üçün borunu şkafın xaricinə çıxarın. Kasset kömür filtrlərinin (bu rejimdə işləyənhavatəmizləyicilərinə quraşdırılmasitövsiyə edilir) köməyi ilə sorulan hava qoxulardan aktivləşdirilmiş kömürqranulalarıyla və aeroxollarla əlavə olaraq təmizlənin. Kömür filtrləri regenerasiya olunmur və təxminən hər altı ayda bir dəfə dəyişdirilməlidir (istismarın intensivliyindən asılı olaraq). Kasset kömür filtrlərinin quraşdırılması üçün (2 ədəd) onları iki tərəfdən ventilyatorun mərkəzində bərkidən elementlərə taxın və saat əqrəbi istiqamətində sona kimi çevirin.
- DİQQƏT!** KASSET KÖMÜR FİLTRLƏRİ ÇATDIRMA DƏSTİNƏ DAXİL DEYİL, AYRICA ALINIR .
- Filtrin sökülməsi əks qaydada aparılır.
- 6.7 İstismara başlamazdan əvvəl metal filtrlərin haşiyələrinin üzərindən qoruyucu təbəqəni qoparın.
- 6.8 Slayder tipli idarə blokunun dəstəklərinin başlanğıc vəziyyəti (söndürülüb) – “0 0”





Şəkil 5

7 İŞ QAYDASI

- 7.1 Aspiratorun ventilyatoru və işıqlandırması ancaq panelin irəli çəkilmiş vəziyyətində işləyə bilərlər.
- 7.2 Cihazın yandırılıb-söndürülməsi slayder tipli elektrik dəyişdiricinin vasitəsi ilə həyata keçirilir.
- 7.3 Ventilyatorun iş rejimlərinin qoşulması dəstəyin “0” vəziyyətindən “1”, “2” və ya “3” vəziyyətinə çəkilməsi ilə həyata keçirilir. Ventilyator işləyəən zaman aspiratorun hər hansı iş rejimində idarə blokunda siqnal lampası işıqlanacaq.
- 7.4 İşıqlandırmanın qoşulması müvafiq dəstəyin “0”  vəziyyətindən “1”  vəziyyətinə çəkilməsi ilə həyata keçirilir.
- 7.5 QOXU VƏ TÜSTÜNÜN İNTENSİV ŞƏKİLDƏ ƏMƏLƏ GƏLMƏSİ ZAMANI, MƏSƏLƏN, BİŞİRİLƏN YEMƏK YANARKƏN, ventilyatoru maksimal rejimdə işlətmək məsləhət görülür.

MƏTBƏX HAVASININ CÜZİ MIQDARDA ÇİRKƏNMƏSİ ZAMANI ventilyatorun nominal və ya minimal iş rejimini qurmaq məsləhət görülür, bu aspirator işləyərkən sərf edilən elektrik gücü və səs səviyyəsini aşağı salmağa imkan verir.

Yemək bişirib qurtarandan bir müddət sonra ventilyatoru söndürmək lazımdır.

8 HAVA TƏMİZLƏYİCİSİNİN XİDMƏT

DİQQƏT! TEXNİKİ XİDMƏT İŞLƏRİNİ YERİNƏ YETİRƏRKƏN TƏHLÜKƏSİZLİK TƏLƏBLƏRİNƏ CİDDİ RİAYƏT ETMƏK LAZIMDIR.

8.1 Aspiratora baxım.

Aspiratora daimi baxım onun uzun müddət ərzində keyfiyyətli işləməsini təmin edir. Xüsusi olaraq piy filtrlərinə diqqət yetirilməlidir. Metall torlu (çərçivəli) filtrlər çirklənərkən, onları yuyucu maddəli suyla, süngər və ya şotka istifadə edərək yumaq lazımdır.

VACİBDİR! QABYUYAN MAŞINDA YUMA ZAMANI METAL FİLTRLƏR RƏNGİNİ CÜZİ DƏYİŞƏ BİLƏR.

8.2 Aspiratorun təmizlənməsi.

İki ayda bir dəfədən az olmayaraq aspiratoru təmizləmək məsləhət görülür.

DİQQƏT! ASPİRATORU SİLMƏK ÜÇÜN NEYTRAL YUYUCU MADDƏ İLƏ NƏMLƏNMIŞ İSLANMIŞ ƏSKİDƏN İSTİFADƏ EDİN. AQRƏSSİV HƏLLEDİCİ MADDƏLƏR, SPİRT, TƏRKİBİNDƏ AQRƏSSİV MADDƏ (TURŞU, QƏLƏVİ VƏ S.) OLAN YUYUCU MƏHLULLARDAN İSTİFADƏ ETMƏYİN, ÇÜNKİ BU CİHAZIN ÜZƏRİNİN PARILTISININ İTMƏSİNƏ VƏ RƏNGİNİN DƏYİŞMƏSİNƏ GƏTİRİB ÇIXARA BİLƏR. HƏDDİNDƏN ARTIQQ İSLAQQ ƏSKİ VƏ SÜNGƏRLƏRDƏN İSTİFADƏ ETMƏYİN, ASPİRATİRUN ÜZƏRİNƏ SUYUN DÜŞMƏSİNƏ YOL VERMƏYİN.

DİQQƏT! ASPİRATORA BAXIM VƏ FİLTRLƏRİN DƏYİŞİLMƏSİ VƏ YA TƏMİZLƏNMƏSİ ÜZRƏ GÖSTƏRİŞLƏRƏ RİAYƏT EDİLMƏMƏSİ HALDA YANĞIN TƏHLÜKƏSİ YARANA BİLƏR.

9 HAVATƏMİZLƏYİCİYƏ TEXNİKİ QULLUQ

Hava təmizləyicisinin texniki xidməti səlahiyyətli təşkilatların mütəxəssisləri tərəfindən regional qaydalara müvafiq olaraq həyata keçirilir. Hava təmizləyicisinin 10 il ərzində istismarından sonra texniki baxım mütləqdir.

Elektrik şnurunun izolyasiyazında bərkimələrin və çatların əmələ gəlməsinə yol verilmir.

Elektrik şnurun zədələnməsi zamanı onun dəyişdirilməsini təhlükəli olmasın deyər, istehsalçı, servis xidməti və ya analogi ixtisaslaşdırılmış heyət həyata keçirməlidir.

Aspiratorun xidmət müddəti 10 ildir; bu müddət bittikdə, gözlənilməyən təhlükəli vəziyyətlərin yaranmaması üçün aspiratorun gələcək istismarı ehtimalını və ya dəyişilməsinin zəruriliyini təyin etmək məqsədi ilə məişət elektrik cihazlarına nəzarəti həyata keçirən təşkilatlara müraciət etmək lazımdır.

10 NƏQL EDİLMƏSİ VƏ SAXLANMASI

Cihazları onda göstərilmiş manipulyasiya nişanları tələblərinə əsasən zavod qablaşdırmasında daşımaq lazımdır.

Nəqliyyat və anbarlar cihazların atmosferçöküntülərindən və mexaniki zədələrdən müdafiəsini təmin etməlidir.

Aspirator qablaşdırılmış vəziyyətdə, qızdırılan otaqlarda +5 °C...+40 °C hava temperaturunda saxlanmalıdır.

11 UTILİZƏ

Cihazların utilizasiyası qüvvədə olan normalara uyğun olaraq məişət texnikasının dövriyyəsi və təkrar emalı üzrə səlahiyyətli təşkilatlar tərəfindən keçirilir.

Sizin köhnə cihazınızın utilizasiyası qaydasının izahı üçün yerli kommunal təsərrüfat xidmətinə və ya rayon administrasiyasına müraciət etmək lazımdır.

Utilizasiyadan əvvəl cihazı elektrik şəbəkəsindən ayırın və qidalanma şnurunu kəsin.

12 MÜMKÜN NASAZLIQLAR VƏ ONLARIN ARADAN QALDIRILMASI ÜSULLARI

DİQQƏT! MÜMKÜN NASAZLIQLARI ARADAN QALDIRMAQ ÜÇÜN TƏHLÜKƏSİZLİK TƏLƏBLƏRİNƏ CİDDİ RİAYƏT ETMƏK LAZIMDIR, CİHAZI SÖNDÜRÜN VƏ ÇƏNGƏLİ ROZETKADAN ÇIXARIN.

Cədvəl 2 - Mümkün nasazlıqların və onların aradan qaldırılması üsullarının siyahısı.

Nasazlıq	Ehtimal edilən səbəb	Aradan qaldırma üsulu
Aspirator işləmir	1) Şnurdə kontakt pozulub 2) Dəyişdirici nasazdır	1) Şnuru dəyişmək* 2) İdarə blokunu dəyişmək*
İşıqlandırma lampası yanmır	1) Lampa sıradan çıxıb 2) Patronda kontakt yoxdur 3) İdarə bloku nasazdır	1) Lampanı dəyişmək 2) Lampanı kontakt bərpa olana qədər çevirmək; patronda kontaktları sıxmaq 3) Dəyişdiricini dəyişmək*
Normal işləyən aspiratora xas olmayan səsin əmələ gəlməsi	1) Ventilyatorun örtüyünə kənar cisimlər düşüb. 2) Mexaniki zədələr	1) Aspiratoru sökmək və kənar cisimləri çıxarmaq 2) Emalətxanada aradan qaldırmaq.
* Nasazlıq xüsusişədirilmiş emalətxana işçiləri tərəfindən aradan qaldırılmalıdır.		

13 İSTEHSALÇININ ZƏMANƏTİ

- 13.1 Zəmanət kartı istismar üzrə təlimatın ayrılmaz hissəsidir.
- 13.2 Cihazın istehsal tarixi zəmanət kartında ("cihazın buraxılış tarixi" qrafasında) və cihazın korpusuna yapışdırılmış lövhəciyin alt sətirində göstərilmişdir. Tarixin şifrəsinin açılması: 2 işarə - istehsalayıcıdır, 4 işarə - istehsalilidir.
- 13.3 Cihazın qəbulu haqqında məlumatlar zəmanət kartında göstərilmişdir.
- 13.4 Aspiratorun zəmanətli istismar müddəti pərakəndə satış şəbəkəsindən satıldığı gündən hesablayaraq 24 aydır. Satış möhürünün və tarixinin olmaması halda zəmanət müddəti zavoddan buraxılış günündən hesablanır.
- 13.5 Zəmanət təmiri müvəkkil servis xidmətinin işçiləri tərəfindən yerinə yetirilir.
- 13.6 Təmir işlərini həyata keçirən servis xidmətinin nümayəndəsi qoparılan talonu və onun kötüyünü doldurmalıdır.

DİQQƏT! ZƏMANƏT SERVİSİ İLƏ ƏLAQƏDAR ANLAŞILMAZLIQLAR BAŞ VERMƏSİN DEYƏ, SATICIDAN ZƏMANƏT TALONLARINDA VƏ "SATIŞ ŞƏHADƏTNAMƏSİ" HİSSƏSİNDƏ "SERVİS XİDMƏTİNİN ADI VƏ ÜNVANI" BƏNDİNİN DOLDURMASINI TƏLƏB EDİN.

- 13.7 İşıqlandırmanın yanmış lampasının dəyişdirilməsi zəmanətli təmirə daxil deyil.
- 13.8 Zəmanət öhdəçilikləri aşağıdakı hallarda yerinə yetirilmir:
- istehlakçı tərəfindən satışdan sonra aspiratorun qeyri komplektliyinin aşkar edilməsi halda;
 - satışdan sonra aşkar edilmiş, istehlakçının günahından əmələ gəlmiş mexaniki zədələr olduğu halda;
 - nəql edilmə və saxlanma qaydalarına riayət edilməməsi halda;
 - quraşdırma və istismar qaydalarına riayət edilməməsi halda;
 - aspiratorun buna haqqı olmayan şəxslər tərəfindən sökülməsi və ya təmir edilməsi hallarda;
 - aspiratorun ticarət məqsədi ilə və ya ictimai qidalanma müəssisələrində istifadə edilməsi hallarda.

ALICININ DİQQƏTİNƏ YETİRİRİK!

ALICI ASPİRATORU TƏMİRƏ VERƏRKƏN ONU İÇƏRİDƏN VƏ XARİCDƏN YUYUB TƏMİZLƏMƏLİ, BU ZAMAN ÇİRKİLİ FİLTİRİ ÇIXARMALIDIR.

BU ŞƏRTLƏRƏ RİAYƏT EDİLMƏSƏ, ASPİRATOR TƏMİRƏ QƏBUL EDİLMİR.

Zəmanət təmiri suallar ilə Satıcıya müraciət etmək lazımdır. Zəmanətdən sonrakı təmir üçün satıcı və ya digər müvəkkil təşkilata müraciət etmək lazımdır.

İstehsalçı zavodun servis xidməti Sizə yardım göstərir və Sizin bütün suallarınıza cavab verəcək.

«GEFEST-TEXNIKA» UNITAR MÜƏSSISƏSİ,

BELARUS RESPUBLİKASI, 224002, BREST ŞƏHƏRİ, SUVOROV KÜÇ., 21

BELARUS RESPUBLİKASI ÜÇÜN - 8(0162)27-68-27; 27-61-01

DİGƏR ÖLKƏLƏR ÜÇÜN - +375162 27-68-27; 27-61-01

e-mail - gt.sa@gefest.org

Cədvəl 3 - Modifikasiyalar cədvəli

<i>Model və ya (və) modifikasiya</i>	<i>Aspiratorun rəngi</i>
BO 4601 BO 4501	Ağ
BO 4601 K4 BO 4501 K4	Qəhvəyi, şüşə panel
BO 4601 K6 BO 4501 K6	Boz, şüşə panel
BO 4601 K12, BO 4501 K12	Ağ, şüşə panel
BO 4601 K17, BO 4501 K17	Qəhvəyi
BO 4601 K20, BO 4501 K20	Ağ, panel paslanmayan poladdan
BO 4601 K21, BO 4501 K21	Qara
BO 4601 K22, BO 4501 K22	Gümüşü, panel paslanmayan poladdan
BO 4601 K23, BO 4501 K23	Qara, şüşə panel
BO 4601 K81 BO 4501 K81	Krem, şüşə panel

Aspiratorların modifikasiyaları əlavə olaraq K hərfi və rəqəmlərlə işarə edilir (K1 ... K99)

შინაარსი

1 ზოგადი მითითებები.....	26
2 ტექნიკური მახასიათებლები.....	26
3 კომპლექტაცია.....	27
4 უსაფრთხოების მოთხოვნები.....	28
5 ნაკეთობის მოწყობილობა.....	29
6 სამუშაოდ მომზადება (კედელზე მიმაგრება).....	30
7 მუშაობის წესი.....	32
8 ჰაერის გამწმენდის მომსახურება	33
9 ჰაერგამწოვის ტექნიკური მომსახურება.....	33
10 ტრანსპორტირება და შენახვა	34
11 უტილიზაცია	34
12 უტილიზაცია.....	34
13 დამამზადებლის გარანტიები.....	35

1 ზოგადი მითითებები

წინამდებარე ექსპლუატაციის ინსტრუქცია ვრცელდება სამზარეულოს BO 4501, BO 4601 მოდელის საყოფაცხოვრებო ელექტრო ჰაერგამწოვებზე (შემდეგში ტექსტში-ჰაერგამწოვები) მათ შესრულებასა და მოდიფიკაციებზე და მოქმედებს მხოლოდ იმ ქვეყნებში, რომელთა სიმბოლოები გამოსახულია გარეკანზე. ჰაერგამწოვი განკუთვნილია ხარშვის ზედაპირის სივრცეში წარმოქმნილი დაბინძურებული ჰაერის გაწმენდის ან გაწოვისთვის საყოფაცხოვრებო პირობებში.

მოწყობილობა სერტიფიცირებულია ნორმატიული სამართლებრივი აქტების (ნ.ს.ა. და ტ.ნ.ს.ა.), შესაბამისად, რომელზეც ჩატარდა სავალდებულო სერტიფიკაცია.

კლიმატური შესრულება YXJ1 4 по ГОСТ 15150-69-ის მიხედვით.

ჰაერგამწმენდი განეკუთვნება მეთვალყურეობის ქვეშ მომუშავე ხელსაწყოებს. მისი ექსპლუატაცია შეიძლება მომხმარებლის შეხედულებისამებრ, მუშაობის ერთ-ერთი პრინციპის მიხედვით:

- ცირკულაციურით (გაწმენდილი ჰაერი ბრუნდება სამზარეულოს სათავსოში);
- ამწოვით (გასუფთავებული ჰაერი მილით გადის გარეთ).

ჰაერგამწმენდის დაყენება საჭიროა შესრულდეს ექსპლუატაციის მოცემული სახელმძღვანელოს მითხოვნების დაცვით და ნაშუშევარი ჰაერის გაყვანის მიწერილობის გათვალისწინებით, ამასთან, არ უნდა დაირღვეს ჰაერის ბუნებრივი გადაწვა.

ჰაერგამწმენდის არასწორად დადგამა და ჩართვამ, უსაფრთხოების ტექნიკის წესების დაუცველობამ, შეიძლება გამოიწვიოს ელექტროდენით დაზიანება, ხანძარი.

შწარმოებული არ აგებს პასუხს ჰაერგამწმენდის არასწორად დადგმით გამოწვეული ზარალის გამო.

2 ტექნიკური მახასიათებლები

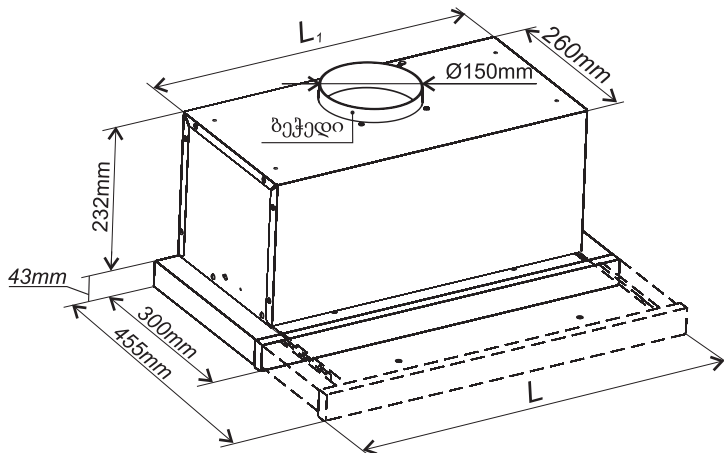
ცხრილი 1

ტექნიკური მონაცემები	ჰაერგამწმენდის მოდელი
ნომინალური ძაბვის დიაპაზონი, V	220-230
ნომინალური სიხშირე, Hz	50
ჰაერწარმოებულობის რეჟიმების რაოდენობა	3
ვენტილატორის ნომინალური მოხმარებული სიმძლავრე, W	I რეჟიმი 85 (45) II რეჟიმი 100 (65) III რეჟიმი 135 (110)
დამატებითი ძანათების კვანძის მაქსიმალური დასაშვები სიმძლავრე, W	2 x 25
ჰაერსაწმენდის ნომინალური ხმარებადი სიმძლავრე, W	185 (160)***
ხმოვანი სიმძლავრის კორექტირებული დონე მაქსიმალურ რეჟიმში, dBA, არა უმეტეს	65
ჰაერწარმოებულობა ამწოვ რეჟიმში, მ ³ /h*	I რეჟიმი 300 ± 15 % II რეჟიმი 450 ± 15 % III რეჟიმი 600 ± 15 %
ხელსაწყო დაცვის კლასი(□)»	II
მასა, kg, არა უმეტეს	7,5
ძვირფასი მასალების შემცველობა, g**, ვერცხლი	-
გაბარიტული ზომები:	იხ. ნახ.1

* ნახშირის ფილტრი არ არის დაყენებული

** ძვირფასი მასალების შემცველობა მოწყობილობის მოდიფიკაციებში შეესაბამება მოდელისთვის მითითებულ მოწყობილობას.

*** დაყენებული ვენტილატორის მიხედვით პარამეტრების მნიშვნელობები იხილეთ ჰაერსაწმენდის ფირფიტაზე.



ნახ. 1

	L, mm	L ₁ , mm
BO 4601	598	525
BO 4501	498	425

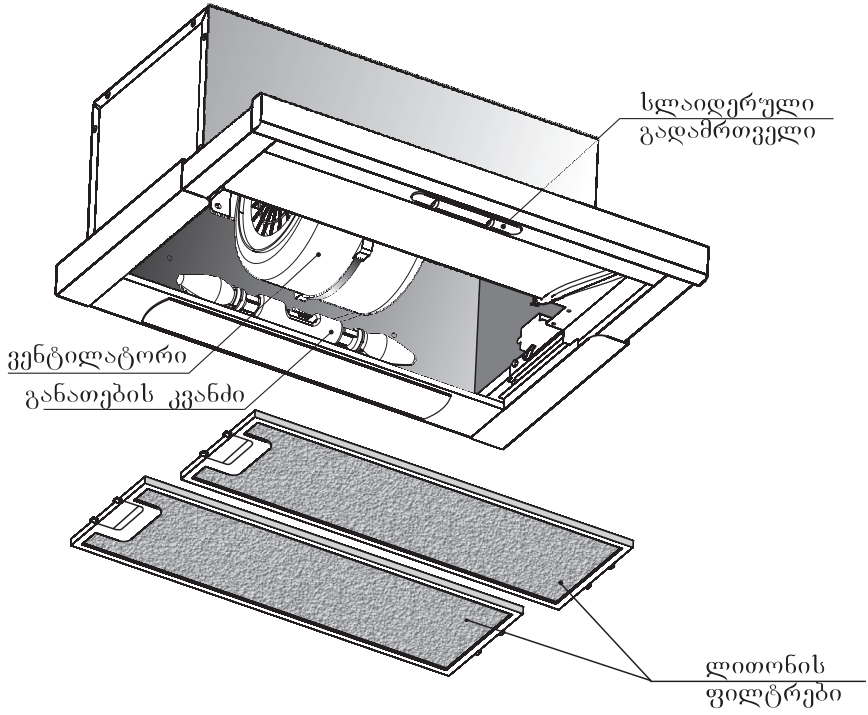
3 კომპლექტაცია

3.1 შაერგამწმენდი	- 1 ც.
3.2 საერდენი	- 1 ც.
3.3 სამაგრი დეტალების კომპლექტი	- 1 კომპლ.
- შურუპი	- 4 ც.
- დუბელი	- 4 ც.
- ხრახნი	- 2 ც.
- ქანი	- 2 ც.
- „შიბა“ (საეელური)	- 2 ც.
3.4 ექსპლუატაციის სახელმძღვანელო	- 1 ც.
3.5 ტექნიკის მომსახურებაზე უფლებამოსილ ორგანიზაციათა მისამართები (სასაქონლო ნიშანი “GEFEST”)	- 1 ც.
3.6 საგარანტიო ბარათი	- 1 ც.
3.7 შეფუთვა	- 1 კომპლ.

4 უსაფრთხოების მოთხოვნები

- 4.1 არ შეაერთოთ ჰაერგამწმენდი წვის პროდუქტების გამყვან საკვამურებთან (ბოილერები, ბუხრები, გაზით სათბობი ქვაბები და სხვ.).
- 4.2 შეამოწმეთ, რომ ქსელის ძაბვა შეესაბამებოდეს ჰაერგამწმენდის შიგნით არსებულ ბარათზე მითითებულს (220 V - 230 V).
ჩანგალი და ქსელის ელექტროზონარი, ხელსაწყო დაყენების შემდეგ, კარგად მისაწვდომი უნდა იყოს გამორთვის შესაძლებლობის უზრუნველსაყოფად.
- 4.3 მინიმალური მანძილი ქურახე დადგმული ჭურჭლის ფსკერსა (გასაცხელებელი ზედაპირი) და ჰაერგამწმენდს შორის უნდა იყოს 75 cm.
- 4.4 სანამ შეასრულებდეთ ნებისმიერ სამუშაოს ჰაერგამწმენდის გასაწმენდად, გამორთეთ ხელსაწყო და გამოიღეთ ჩანგალი როზეტიდან.
- 4.5 არ დატოვოთ ღია ძლიერი ცეცხლი ჰაერგამწმენდის ქვეშ: ცეცხლიდან ქვაბის გადმოდგმისას გამორთეთ კომფორი (სანთურა), არ დაუშვათ ჰაერგამწმენდის ქვეშ „ჩირადღნის ალის“ წარმოქმნა. ამან შეიძლება გამოიწვიოს პლასტმასის დეტალების დეფორმაცია ან აალებას.
- 4.6 იმ შემთხვევაში, თუ სათავსოში მუშაობს ჰაერგამწმენდი და მოწყობილობები, რომლებიც არ იკვებება ელექტროენერგიით (მაგალითად გაზის ხელსაწყოები), აუცილებელია, რომ სათავსო კარგად ნიავედებოდეს.
- 4.7 არასოდეს არ გამოიყენოთ ჰაერგამწმენდი არადანიშნულებისამებრ. გახსოვდეთ, რომ იგი განკუთვნილია მხოლოდ ჰაერის გასაწმენდად და სამზარეულოს სათავსოდან სუნის გასაღვენად.
- 4.8 ჰაერგამწმენდი არ არის განკუთვნილი იმ პირების მიერ გამოსაყენებლად (ბავშვების ჩათვლით), რომლებსაც აქვთ დაქვეითებული ფიზიკური, მგრძობელობითი თუ გონებრივი შესაძლებლობები ან რომლებსაც არა აქვთ ცხოვრებისეული გამოცდილება ან ცოდნა, თუ ისინი არ იმყოფებიან კონტროლის ქვეშ, ან არ არიან ინსტრუქტირებულნი ხელსაწყოთა გამოყენების შესახებ მის უსაფრთხოებაზე პასუხისმგებელი პირის მიერ. ბავშვები კონტროლის ქვეშ უნდა იყვნენ, რომ ჰაერგამწმენდთან ახლოს არ მივიდნენ სათამაშოდ.
- 4.9 პერიოდულად (არაიშვიათად ნახევარ წელიწადში ერთხელ) შეამოწმეთ კვების შნურისა და გაზის მიმტანი მოქნილი შლანგის მდგომარეობა (იხ. განყოფილება 9).
გაფრთხილება: ჰაერგამწმენდის ადვილად მისაწვდომი ნაწილები შეიძლება გახურდეს კერძის მოსამზადებელი ხელსაწყოების ხმარებისას.
- 4.10 მოწყობილობა არ არის განკუთვნილი ექსპლუატაციისთვის კომერციულ და საწარმოო ზონებში.

5 ნაკეთობის მოწყობილობა

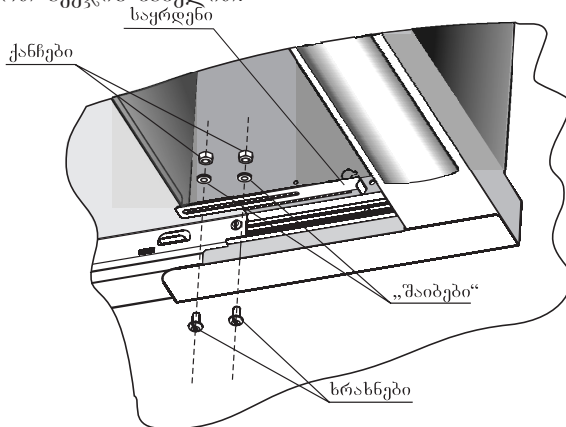


ნახ. 2

6 სამუშაოდ მომზადება (კედელზე მიმაგრება)

ყურადღება! მინიმალური უსაფრთხო მანძილი ქურაზე ჭურჭლის დასადგმელ სიბრტყესა (გამახურებელ ზედაპირსა) და ჰაერგამწმენდს შორის უნდა იყოს 75 cm.

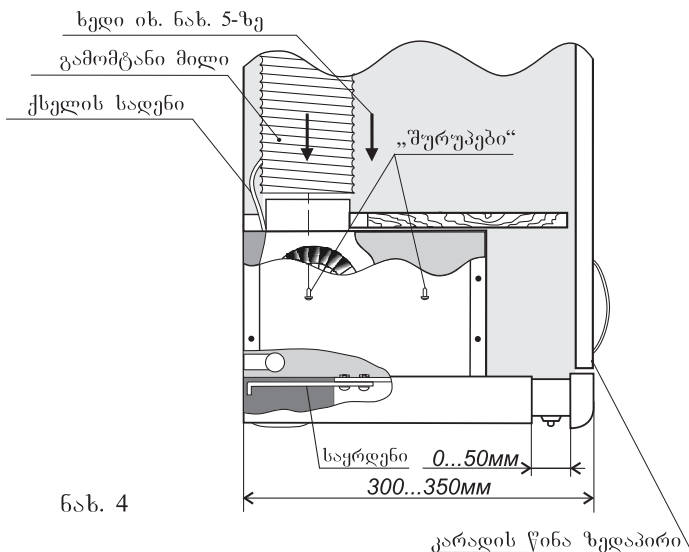
- 6.1 განსაზღვრეთ მანძილი ქურის გამახურებელ ზედაპირსა და ჰაერგამწმენდს შორის (750 mm min.), მიუხედავად 43 mm (იხ. ნახ. 1), თქვენ განსაზღვრავთ ქვედა ღონეს კარადის დასაკიდად.
- 6.2 ჰაერგამწმენდი გათვლილია 300 mm სიღრმის კარადაში დასამონტაჟებლად. ამასთან, კარადის წინა ზედაპირი და ჰაერგამწმენდის პანელი ერთ სიბრტყეში იქნება. კარადის მეტი სიღრმის დროს (350 mm-მდე) შეგიძლიათ არეგულიროთ გამოსაწვევი პანელის მოძალობა ისე, რომ დახურულ მდგომარეობაში იგი იყოს ერთ სიბრტყეში კარადის წინა ზედაპირთან. ამისათვის დააყენეთ საყრდენი (ნახ. 3) და დაარეგულირეთ მისი გამოწვევა (ნახ. 4). თუ თქვენი კარადის სიღრმე 350 mm-ზე მეტია, მისი დამზადებისას საჭიროა ჰაერგამწმენდის უკან ღიობი დახუროთ ავეჯის სახელით.

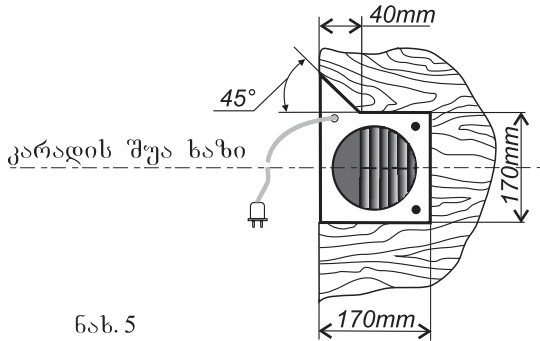


ნახ. 3

- 6.3 ჰაერგამწმენდის ჩასაშენებელ კარადას უნდა ჰქონდეს ღრუ, ზედა პანელზე ამოჭრილი (ნახ. 5).
- 6.4 გთვალისწინებულია ჰაერგამწმენდის დამაგრების ორი ვარიანტი:
- ა) კედელზე (კედელი თანაბარი უნდა იყოს
- ჰაერგამწმენდის კორპუსი, მოხსნილი ფილტრებით, სავარაუდო განთავსების ადგილას შიდადით კედელს. მის უკანა ზედაპირთან, კედელზე, მონიშნეთ ოთხი სამაგრი ნახვრეტის ცენტრები. მონიშნულზე გაბურღეთ 4 ხვრელი, დუბლის დიამეტრის შესაბამისად, არანაკლებ 50 mm-ის სიღრმით.
 - კარადის ზედა პანელში გამოჭრილი ადგილიდან გაატარეთ ქსელის ზონარი და გამწოვი მილი (დიამეტრი 150 mm.). მილი შეაერთეთ ჰაერგამწმენდის მილტუჩასთან.
 - დააფიქსირეთ ჰაერგამწმენდი.
- ბ) კარადაზე:
- ჩადგით მოხსნილი ფილტრებიანი ჰაერგამწმენდი კარადის ღრუში და შეგინდით მონიშნული 4 სამაგრი ხვრელი ჰაერგამწმენდის ზედა კამარასთან (ნახ. 4).
 - მონიშნულის მიხედვით გაბურღეთ ზედა პანელში სამაგრის შესატყვისი დიამეტრის მქონე ოთხი ხვრელი. რეკომენდებულია შურუპების ან ქანჩიან ხრახნების გამოყენება, ორმლებიც უზრუნველყოფს საიმედო დამაგებას (ცალკე უნდა შეიძინოთ).

- კარადის ზედა პანელზე, ხვრელში გაატარეთ ქსელის სადენი და გამოიტანოთ მილი და მიუერთეთ იგი ჰაერგამწმენდის მილტუნს.
 - დაამაგრეთ ჰაერგამწმენდ კარადის შიგნით. ჰაერგამწმენდისა და კარადის ზედაპირებს შორის ღრუები არ არის ლიმიტირებული.
- 6.5 ჰაერგამწმენდის ამწოვ რეჟიმში მუშაობისთვის გამოიტანოთ მილი მიუერთეთ სავენტილაციო არხს.
- 6.6 ჰაერგამწმენდის ცირკულაციურ რეჟიმში მუშაობისთვის მილი გამოიტანეთ კარადის გარეთ.
- კასეტური კუთხის ფილტრების მუშევრით (რეკომენდირებულია ჰაერგამწოვებზე დაყენება, რომელიც მუშაობს მოცემულ რეჟიმში) შეწოვილი ჰაერი სუნისა და აეროზოლებისგან დამატებით სუფთავდება აქტივირებული ნახშირის გრანულების მეშვეობით. კუთხის ფილტრები არ ექვემდებარება აღდგენას და უნდა შეიცვალოს დაახლოებით ექვს თვეში ერთხელ (ექსპლუატაციის ინტენსივობის მიხედვით). კასეტური კუთხის ფილტრების დაყენებისთვის (2 ც.) ჩამოაღვით ისინი ფიქსაციის ელემენტებს ვენტილატორის ცენტრში ორივე მხრიდან და დაატრიალეთ საათის ისრის მიმართულებით ბოლომდე. ყურადღება! კუთხის კასეტური ფილტრები მიწოდების კომპლექტში არ შედის, მათი შეძენა ხდება ცალკე.
- ფილტრის დემონტაჟი უკუ წესით სრულდება.
- 6.7 ექსპლუატაციის დაწყების წინ საჭიროა ლითონის ფილტრების ჩარჩოებიდან მოაცილოთ დამცავი აპკი.
- 6.8 მართვის სლაიდური ბლოკის საწყისი მდებარეობა (გამორთ.) – “0” და «0»





ნახ. 5

7 მუშაობის წესი

- 7.1 ვენტილატორი დაჰაერგამწმენდის განათება მუშაობს მხოლოდ პანელის გამოწვეულ მდგომარეობაში ყოფნისას.
- 7.2 ხელსაწყოთა ჩართვა/გამორთვა ხდება სლaidური გადამრთველის მეშვეობით.
- 7.3 ვენტილატორის მუშაობის რეჟიმების ჩართვა ხდება ბერკეტის გადანაცვლებით მდებარეობიდან “0” მდებარეობაში “1”, “2” ან “3”. ნებისმიერ ამ რეჟიმში ვენტილატორის მუშაობისას მართვის ბლოკზე ანთებული იქნება სასიგნალო ნათურა.
- 7.4 განათების ჩართვა ხდება შესაბამისი ბერკეტის გადანაცვლებით მდებარეობიდან “0” მდებარეობაში “☀”.
- 7.5 ბოლისა და სუნის ინტენსიური გამოყოფისას, მაგალითად, საჭმლის დაწვის შემთხვევაში, რეკომენდებულია ვენტილატორის მუშაობის მაქსიმალური რეჟიმის ჩართვა.

სამზარეულოში ჰაერის უმნიშვნელო გაჭუჭყიანებისას რეკომენდებულია ვენტილატორის მუშაობის ნომინალური ან მინიმალური რეჟიმის დაყენება, რაც საშუალებას მოგვცემს, შევამციროთ მოხმარებული ენერჯია და ხმაურის დონე ჰაერგამწმენდის მუშაობის დროს. კერძის მომზადებიდან რამდენიმე ხნის შემდეგ ჰაერგამწმენდი უნდა გამოირთოს.

8 ჰაერის გამწმენდის მომსახურება

ყურადღება! ტექნიკური მომსახურების ჩატარებისას საჭიროა მკაცრად იხელმძღვანელოთ უსაფრთხოების მოთხოვნებით!

8.1 ჰაერგამწმენდის მოვლა.

ჰაერგამწმენდის მუდმივი მოვლა უზრუნველყოფს მის ხარისხიან მუშაობას ხანგრძლივი დროის განმავლობაში. განსაკუთრებული ყურადღება დაუთმეთ ცხიმის საწინააღმდეგო ფილტრებს. ლითონის ბადისებრი (ჩარჩოიანი) ფილტრები გაჭუჭყიანებისას უნდა გაირეცხოს წყლითა და სარეცხი საშუალებით, ჯაგრისი ან ნეჭის გამოყენებით.

მნიშვნელოვანია! ჭურჭლის სარეცხ მანქანაში გარეცხვისას ლითონის ფილტრებმა შეიძლება უმნიშვნელოდ შეიცვალოს ფერი.

8.2 ჰაერგამწმენდის გაწმენდა.

რეკომენდებულია, ჰაერგამწმენდი გაწმინდოთ სულ ცოტა ორ თვეში ერთხელ.

ყურადღება! ჰაერგამწმენდის გასასუფთავებლად იხმარეთ ნეიტრალურ სარეცხ საშუალებაში დასველებული ნესტიანი ჩვარი.

არ იხმაროთ გამხსნელები, სპირტი, აგრესიული ნივთიერებების (ტუტეები, მუკავები და სხვ.) შემცველი სარეცხი ნარეგები, რადგან ზედაპირებმა შეიძლება დაკარგოს სიპრიანე და შეიცვალოს ფერი. არ იხმაროთ სველი ჩერები და ღრუბლები, მოერიდეთ წყლის ჭავლის მოხვედრას.

ყურადღება! ჰაერგამწმენდის მოვლისა და ფილტრების შეცვლის ან წმენდის შესახებ მითითებების დაუცველობის შემთხვევაში შეიძლება წარმოიქმნას ხანძრის საშიშროება.

9 ჰაერგამწმენდის ტექნიკური მომსახურება

ჰაერის გამწმენდის ტექნიკურ მომსახურებას ასრულებენ უფლებამოსილ ორგანიზაციათა სპეციალისტები რეგიონის მოქმედი წესების შესაბამისად. ჰაერის გამწმენდის ექსპლუატაციიდან 10 წლის გასვლის შემდეგ ტექნიკური მომსახურების ჩატარება სავალდებულოა.

კვების შნურის იზოლაციაზე არ დაიშვება გამაგრება და ნახეთქები.

კვების ზონარის დაზიანების შემთხვევაში, მისი შეცვლა უსაფრთხოების მიზნით უნდა განახორციელოს მწარმოებელმა, სერვისის სამსახურმა ან ანალოგიურმა კვალიფიციურმა პერსონალმა.

ჰაერგამწმენდის მუშაობის ვადაა 10 წელი, რომლის გასვლის შემდეგაც, გაუთვალისწინებელი საშიში სიტუაციების თავიდან ასაცილებლად, აუცილებელია მიმართოთ ორგანიზაციას, რომელიც ახორციელებს მეთვალყურეობას საყოფაცხოვრებო ელექტროხელსაწყოებზე, იმისათვის, რომ განსაზღვროს ამწმენდის შემდგომი ექსპლუატაციის შესაძლებლობა ან მისი შეცვლის საჭიროება.

10 ტრანსპორტირება და შენახვა

მოწყობილობების გადაზიდვა აუცილებლად უნდა ხორციელდებოდეს ქარხნულ შეფუთვაში მასზე აღნიშნული მანიპულირების ნიშნების დაცვით.

ტრანსპორტი და საცავები უნდა უზრუნველყოფდეს მოწყობილობების დაცვას ატმოსფერული ნალექისა და მექანიკური დაზიანებებისგან.

ჰაერგამწმენდი უნდა ინახებოდეს შეფუთული სახით, გამთბარ სათავე-სოკებში, ჰაერის ტემპერატურისას პლუს 5 °C-დან პლუს 40 °C-მდე.

11 უტილიზაცია

ხელსაწყოების უტილიზაცია ხდება საყოფაცხოვრები ტექნიკის გადამუშავებისა და გარდაქმნის უფლებამოსილი ორგანიზაციების მიერ მოქმედი ნორმების შესაბამისად. თქვენი ძველი ხელსაწყო უტილიზაციის წესის განმარტებისთვის მიმართეთ კომუნალური მეურნეობის ადგილობრივ სამსახურს ან რაიონულ ადმინისტრაციას. აუცილებელია, რომ უტილიზაციის წინ გამორთოთ ხელსაწყო ელექტრული ქსელიდან და გადაჭრათ კვების ზონარი.

12 შესაძლო გაუმართაობები და მათი აღმოფხვრის მეთოდები

ყურადღება! შესაძლო გაუმართაობების აღმოსაფხვრელად საჭიროა მკაცრად იხელმძღვანელოთ უსაფრთხოების წესებით, გამორთეთ ხელსაწყო და გამოიღეთ ჩანგალი როზეტიდან!

ცხრილი 2 - შესაძლო გაუმართაობების ჩამონათვალი და მათი აღმოფხვრის მეთოდები

გაუმართაობა	სავარაუდო მიზეზი	აღმოფხვრის მეთოდი
ჰაერგამწმენდი არ მუშაობს	1) დარღვეულია კონტაქტი სადენში 2) გაუმართავია ჩამრთველი	1) შეცვალეთ სადენი* 2) შეცვალეთ ჩამრთველი*
განათების ნათურა არ ანთია	1) ნათურა გადაიწვა 2) არ არის კონტაქტი პატრონაში 3) გაუმართავია ჩამრთველი	1) გამოცვალეთ ნათურა 2) მოატრიალეთ ნათურა კონტაქტის აღდგენამდე; მოღუნეთ კონტაქტები პატრონაში 3) გამოცვალეთ ჩამრთველი*
ნორმალურად მომუშავე ჰაერგამწმენდისთვის არადაამახსიათებელი ხმაურის გაჩენა	1) ვენტილატორის გარსში მოხვდა უცხო საგნები 2) მექანიკური დაზიანება	1) მოხსენით ჰაერგამწმენდი და მოაშორეთ უცხო საგნები 2) შეაკეთეთ სახელოსნოში
* გაუმართაობა უნდა აღმოიფხვრას სპეციალიზებული სახელოსნოს ძალეებით.		

13 დამამზადებლის გარანტიები

- 13.1 საგარანტიო ბარათი წარმოადგენს ექსპლუატაციის სახელმძღვანელოს განუყოფელ ნაწილს.
- 13.2 მოწყობილობის მომზადების თარიღი მითითებულია საგარანტიო ბარათში (გრაფაში „მოწყობილობის გამოშვების თარიღი“) და მოწყობილობის კორპუსზე დაწებებული ცხრილის ქვედა სტრიქონში. თარიღის გაშიფვრა: 2 ნიშანი - დამზადების თვე, 4 ნიშანი-დამზადების წელი.
- 13.3 მოწყობილობის მიღების შესახებ ცნობები მოცემულია საგარანტიო ბარათში.
- 13.4 პაერგამწმენდის ექსპლუატაციის საგარანტიო ვადაა 24 თვე მისი სავალდებულო საეჭრო ქსელში გაყიდვის დღიდან. მოსახვე ტალღებში თარიღისა და მაღაზიის ჩანაწერის არარსებობისას საგარანტიო ვადა გამოითვლება დამამზადებელი ქარხნის მიერ ნაწარმის გამოშვების დღიდან.
- 13.5 საგარანტიო რემონტი სრულდება უფლებამოსილი სასერვისო სამსახურის პერსონალის მიერ.
- 13.6 რემონტის მწარმოებელი სასერვისო სამსახურის წარმომადგენელი ვალდებულია შეავსოს მოსახვე ტალღი და მისი ყუა. ყურადღება! მომსახურებასთან დაკავშირებული გაუკებრობების თავიდან ასაცილებლად გამყიდველისგან მოითხოვეთ „გაყიდვის მოწმობასა“ და საგარანტიო ტალღებში პუნქტის: „სასერვისო სამსახურის დასახელება და მისამართი“ აუცილებელი შევსება.
- 13.7 განათების გადამწვარი ნათურის გამოცვლა საგარანტიო რემონტში არ შედის.
- 13.8 საგარანტიო ვალდებულებები არ სრულდება შემდეგ შემთხვევებში:
- მომხმარებლის მიერ პაერგამწმენდის ყიდვის შემდეგ აღმოჩენილი მისი არაკომპლექტურობა;
 - გაყიდვის შემდეგ აღმოჩენილი, მომხმარებლის მიზეზით წარმოქმნილი მექანიკური დაზიანებები;
 - ტრანსპორტირებისა და შენახვის წესების დაუცველობა;
 - დადგმა-გამართვისა და ექსპლუატაციის წესების დაუცველობა;
 - პაერგამწმენდის დაშლა და რემონტი არაუფლებამოსილი პირების მიერ;
 - პაერგამწმენდის ხმარება კომერციული მიზნით ან საზოგადოებრივი კვების საწარმოებში.
- მყიდველის საყურადღებოდ!
- მყიდველი ვალდებულია გარეცხოს და გაასუფთაოს პაერგამწმენდი გარედან და შიგნიდან მისი სარემონტოდ ჩაბარებისას, ამასთან, უნდა მოაშოროს ჭუჭყიანი ფილტრი. ამ პირობების დაუცველობის შემთხვევაში ამწოვი სარემონტოდ არ მიიღება.
- საგარანტიო რემონტის საკითხებთან დაკავშირებით უნდა მიმართოთ გამყიდველს. გარანტიის შემდგომი რემონტის საკითხებთან დაკავშირებით უნდა მიმართოთ გამყიდველს ან ნებისმიერ უფლებამოსილ ორგანიზაციას.
- დამამზადებელი ქარხნის სასერვისო სამსახური აღმოგიჩენთ დახმარებას და გიპასუხებთ თქვენს ყველა კითხვაზე:
- უნიტარული საწარმო „გეფესტ-ტექნიკა“
 რესპუბლიკა ბელარუსი, 224002, ქ. ბრესტი, სუვოროვის ქ. 21:
 - რბ-სთვის - 8(0162)27-68-27; 27-61-01
 - სხვა ქვეყნებისთვის - +375162 27-68-27; 27-61-01
 - e-mail - gt.sa@gefest.org

ცხრილი 3 - მოდიფიკაციების ცხრილი

მოდელი და (ან) მოდიფიკაცია	პაერგამწმენდის ფერი
BO 4601 BO 4501	თეთრი
BO 4601 K4 BO 4501 K4	შუშის პანელი, ყავისფერი
BO 4601 K6 BO 4501 K6	შუშის პანელი, თეთრი
BO 4601 K12, BO 4501 K12	შუშის პანელი, თეთრი
BO 4601 K17, BO 4501 K17	ყავისფერი
BO 4601 K20, BO 4501 K20	თეთრი, უჟანგავი ფოლადის პანელი
BO 4601 K21, BO 4501 K21	შავი
BO 4601 K22, BO 4501 K22	ვერცხლისფერი, უჟანგავი ფოლადის პანელი
BO 4601 K23, BO 4501 K23	შუშის პანელი, შავი
BO 4601 K81 BO 4501 K81	შუშის პანელი, კრემისფერი

პაერგამწმენდების მოდიფიკაციები დამატებით აღინიშნება ასოთი «K» ციფრებით (K1 ... K99)

МАЗМУНУ

1 Жалпы көрсөтмөлөр.....	38
2 Техникалык мүнөздөмөлөрү.....	38
3 Курамдык бөлүктөрү.....	39
4 Коопсуздук талаптары.....	40
5 Шаймандын түзүлүшү.....	41
6 Иштетүүгө даярдык көрүү (дубалга тагуу).....	42
7 Иштөө тартиби.....	44
8 Аба тазалагычты жактан тейлөө.....	45
9 Аба тазалагычты техникалык тейлөө.....	45
10 Ташып жеткирүү жана сактоо.....	46
11 Утилизация.....	46
12 Мүмкүн болгон бузулуулар жана аларды оңдоо ыкмалары.....	46
13 Өндүрүүчүнүн кепилдиктери.....	47

1 ЖАЛПЫ КӨРСӨТМӨЛӨР

Ушул пайдалануу боюнча колдонмо ВО 4501, ВО 4601 моделиндеги ашкана үчүн тиричилик электр аба тазалагычтарына (мындан ары текст боюнча – аба тазалагычтар), алардын аткарылышына жана модификацияларына жайылтылат жана сыртында символдору көрсөтүлгөн өлкөлөрдө гана жарактуу. Аба тазалагыч тиричилик шарттарында кайнатуучу беттин үстүндөгү булганган абаны тазалоо же кетируүү үчүн арналган.

Прибор ченемдик укуктук актылардын талаптарына (ЧУА жана ЧУАТ) ылайык тастыкталган, алар боюнча милдеттүү сертификаттоо жүргүзүлгөн.

ГОСТ 15150-69 боюнча УХЛ4 климатикалык нускама түрү.

Аба тазалагыч ар дайым көзөмөл астында иштей турган шаймандардын катарына кирет. Ал керектөөчүнүн каалоосуна жараша, төмөнкү принциптер боюнча колдонулушу мүмкүн:

- айлампа түрүндө (тазаланган аба ашканага кайтып келет);
- сормо түрүндө (тазаланган аба түтүк боюнча сыртка чыгарылат).

АБА ТАЗАЛАГЫЧТЫ КОЛДОНУУ НУСКАМАСЫНДАГЫ ТАЛАПТАР БОЮНЧА, ИШТЕТИЛГЕН АБАНЫ ТАБИГЫЙ АБА АГЫМЫН БУЗБАСТАН СЫРТКА ЧЫГАРУУ ШАРТТАРЫН ЭСКЕ АЛЫП ОРНОТУУ КЕРЕК.

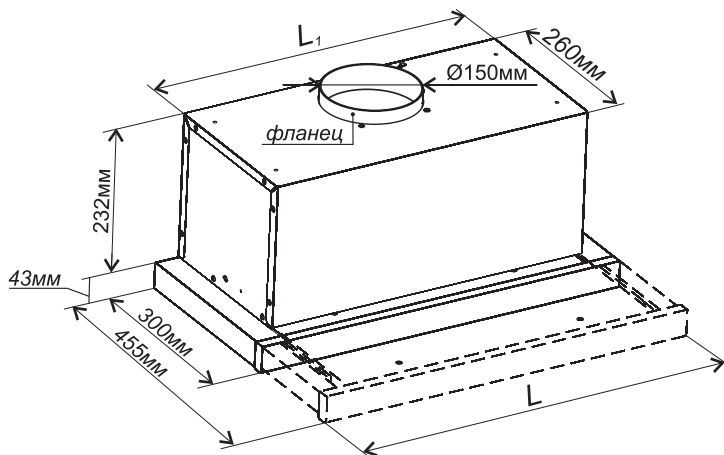
АБА ТАЗАЛАГЫЧТЫ ТУУРА ЭМЕС ОРНОТУУ ЖАНА ТУТАШТЫРУУ, ОШОНДОЙ ЭЛЕ КООПСУЗДУК ТЕХНИКАСЫНЫН ЭРЕЖЕЛЕРИН САКТАБАГАНДЫК, ЭЛЕКТР ТОГУНА УРУНУУНУ ЖАНА ӨРТТҮН КЕЛИП ЧЫГЫШЫН ШАРТТАШЫ МҮМКҮН.

АБА ТАЗАЛАГЫЧТЫН ТУУРА ЭМЕС ОРНОТУЛУШУНАН УЛАМ КЕЛИП ЧЫККАН ЗЫЯНГА ӨНДҮРҮҮЧҮ ЖООП БЕРБЕЙТ.

2 ТЕХНИКАЛЫК МҮНӨЗДӨМӨЛӨРҮ

1-таблица

Техникалык мүнөздөмөлөрү		Аба тазалагычтын үлгүсү
		ВО 4601, ВО 4501
Номиналдык чыңалуу диапозону, V		220-230
Номиналдык жыштык, Hz		50
Аба өндүрүмдүүлүгү режимдеринин саны		3
Желдеткичтин керектелүүчү номиналдык кубаттуулугу, W	I-режим II-режим III-режим	85 (45) 100 (65) 135 (110)
Кошумча жарыктандыруу түйүнүнүн эң жогорку мүмкүн болгон кубаттуулугу ✱ W.		2 x 25
Аба тазалагычтын нак керектөөчү кубаттуулугу, W		185 (160)***
Эң жогорку режимдеги добуш кубаттуулугунун жөндөлгөн деңгээли, dBA, ашпаган		65
m ³ /h сормо режиминдеги абанын өндүрүлүшү*	I-режим II-режим III-режим	300 ± 15 % 450 ± 15 % 600 ± 15 %
Шайманды коргоо классы «□□»		II
Салмагы, kg, ашпаган		7,5
Кымбат баалуу материалдардын курамы, g**, күмүш		-
Кутунун тышкы өлчөмү:		I-сүрөттү караңыз
* Көмүр чыпкасы орнотулган эмес		
** Прибордун модификациясындагы кымбат баалуу материалдардын курамы прибордун модели үчүн көрсөтүлгөнө ылайык келет.		
*** Орнотулган желдеткичке жараша параметрдин маанисин аба тазалагычтын тактанасынан кара.		



1-сүрөт

	L, mm	L ₁ , mm
BO 4601	598	525
BO 4501	498	425

3 КУРАМДЫК БӨЛҮКТӨР

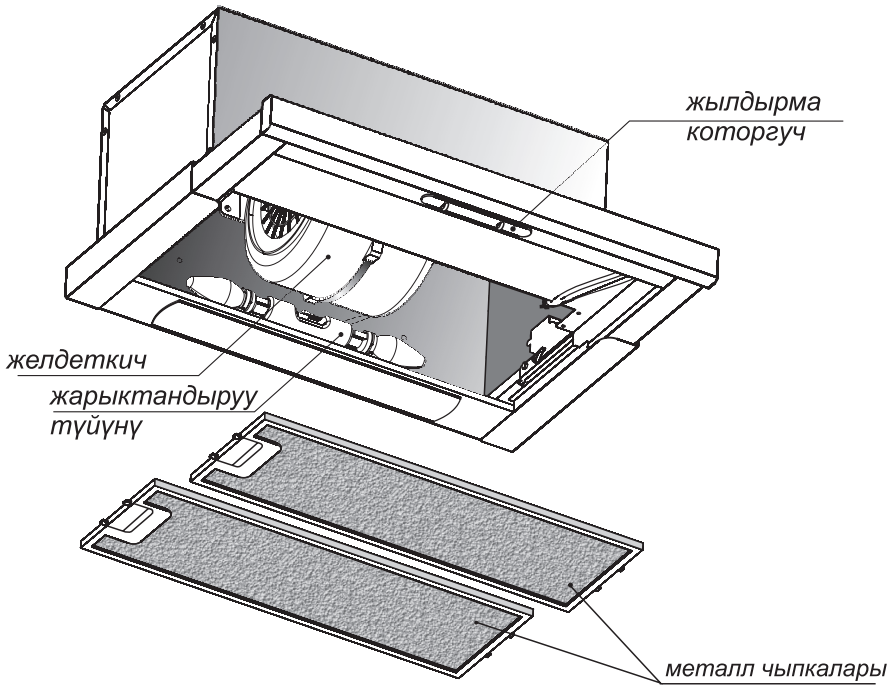
3.1 Аба тазалагыч	- 1 даана
3.2 Таканчык	- 1 даана
3.3 Бекитүүчү бөлүктөрдүн топтому	- 1 топтом.
- Шуруп	- 4 даана
- Дюбель	- 4 даана
- Винт	- 2 даана
- Гайка	- 2 даана
- Шайба	- 2 даана
3.4 Колдонуу боюнча нускама	- 1 даана
3.5 Техниканы тейлеген ыйгарым укуктуу уюмдардын даректери ("GEFEST" товардык белгиси)	- 1 даана
3.6 Кепилдик картасы	- 1 даана
3.7 Таңгагы	- 1 топтом

KG

4 КООПСУЗДУК ТАЛАПТАРЫ

- 4.1 КҮЙҮККАЛДЫКТАРЫН ЧЫГАРУУ ҮЧҮН, АБА ТАЗАЛАГЫЧТЫ МОРЛОРГО ТУТАШТЫРУУГА БОЛБОЙТ (БОЙЛЕРЛЕР, КАМИНДЕР, ГАЗ ТҮТҮКТӨРҮ Ж.Б.У.С.);
- 4.2 ТАРМАКТАГЫ ЧЫҢАЛУУ, АБА ТАЗАЛАГЫЧТЫН КОРПУСУНУН ИЧИНЕ САЛЫНГАН ТАБЛИЦАДА КӨРСӨТҮЛГӨН ЧЫҢАЛУУГА ТУУРА КЕЛЕ ТУРГАНДЫГЫН ТЕКШЕРИҢИЗ (220 V - 230 V);
ШАЙМАН ОРНОТУЛГАНДАН КИЙИН, АНЫ ӨЧҮРҮҮ ҮЧҮН, АНЫН САЙГЫЧЫ МЕНЕН ТАРМАКТЫК ШНУРУ КОЛ ЖЕТКИДЕЙ ЖЕРДЕ ТУРУШУ КЕРЕК.
- 4.3 МЕШКЕ (ЫСЫТУУЧУ БЕТИНЕ) КОЮЛА ТУРГАН ИДИШ МЕНЕН АБА ТАЗАЛАГЫЧТЫН ОРТОСУНДАГЫ АРАЛЫК КЕМИНДЕ 75 cm БОЛУШУ КЕРЕК;
- 4.4 АБА ТАЗАЛАГЫЧТЫ ЖУУП-ТАЗАЛООДОН МУРУН, ШАЙМАНДЫ ӨЧҮРҮП, САЙГЫЧЫН ЭЛЕКТР ТОРУНАН СУУРУП КОЮҢУЗ;
- 4.5 АБА ТАЗАЛАГЫЧТЫН АЛДЫНДА ЖАЛЫНДАП КҮЙҮП ЖАТКАН ОТ БОЛБОСУН: КАЗАНДЫ ОТТОН ЧЫГАРЫП ЖАТЫП, ОТТУКТУ ӨЧҮРҮП КОЮҢУЗ, АБА ТАЗАЛАГЫЧТЫН АСТЫНДА ЖАЛЫНДАГАН ОТТУН ЧЫГЫП КЕТИШИНЕ ЖОЛ БЕРБЕҢИЗ. ЖЕЛИМДЕН ЖАСАЛГАН БӨЛҮКТӨР ЭРИП КЕТИШИ ЖЕ ДҮРТ ЭТИП КҮЙҮП КЕТИШИ ЫКТЫМАЛ;
- 4.6 ЭГЕР БӨЛМӨДӨ АБА ТАЗАЛАГЫЧ ЖЕ ЭЛЕКТР КУБАТТУУЛУГУН ТАЛАП КЫЛБАГАН ШАЙМАНДАР (МИСАЛЫ, ГАЗ ШАЙМАНДАРЫ) ИШТЕП ЖАТСА, БӨЛМӨНҮ МЕЗГИЛ-МЕЗГИЛИ МЕНЕН, ЖАКШЫЛАП ЖЕЛДЕТИП ТУРУУ КЕРЕК;
- 4.7 АБА ТАЗАЛАГЫЧ МАКСАТКА ЫЛАЙЫК ГАНА КОЛДОНУЛУШУ КЕРЕК. АЛАШКАНАДАГЫ АБАНЫ ТАЗАЛООГО ЖАНА ЖАГЫМСЫЗ ЖЫТТАРДЫ КЕТИРҮҮГӨ ГАНА АРНАЛГАНДЫГЫН ЭСИҢИЗДЕН ЧЫГАРБАҢЫЗ;
- 4.8 ДЕНЕ-БОЙ, СЕЗҮҮ ЖАНА АКЫЛ-ЭС ЖӨНДӨМДӨРҮ НАЧАРКАЛЫПТАНГАН ЖЕ ЖАШОО ТАЖРЫЙБАСЫ ЖАНА БИЛИМИ ЖЕТИШСИЗ АДАМДАРГА (ОШОНДОЙ ЭЛЕ ЖАШ БАЛДАРГА) АБА ТАЗАЛАГЫЧТЫ КАНДАЙЧА КОЛДОНУУНУ ҮЙРӨТҮП, АЛАРДЫН КООПСУЗДУГУНА ЖООП БЕРГЕН, ОШОНДОЙ ЭЛЕ АЛАРДЫ КӨЗӨМӨЛДӨГӨН АДАМ ЖОК БОЛСО, АЛАРГА АБА ТАЗАЛАГЫЧТЫ КОЛДОНУУГА ТЫЮУ САЛЫНАТ. БАЛДАРГА АБА ТАЗАЛАГЫЧ МЕНЕН ОЙНООГО ЖОЛ БЕРБӨӨ ҮЧҮН, АЛАРДЫ АР ДАЙЫМ КӨЗӨМӨЛДӨП ТУРУУ КЕРЕК.
- 4.9 МЕЗГИЛ-МЕЗГИЛИ МЕНЕН ЭЛЕКТР ТОГУНУН ШНУРУН ЖАНА ГАЗ ӨТКӨРГҮЧ ИЙИЛЧЭЭК ТҮТҮКТҮН АБАЛЫН ТЕКШЕРИП ТУРУҢУЗ (9-БӨЛҮМДҮ КАРАҢЫЗ).
ЭСКЕРТҮҮ: ТАМАК-АШ ЖАСАГАН КУРАЛДАРДЫ КОЛДОНУУДА, АБА ТАЗАЛАГЫЧТЫН АЧЫК ТУРГАН ЖЕРЛЕРИ ЫСЫП КЕТИШИ МҮМКҮН.
- 4.10 ПРИБОР КОММЕРЦИЯЛЫК ЖАНА ӨНДҮРҮШТҮК ЗОНАЛАРДА ПАЙДАЛАНУУГА АРНАЛГАН ЭМЕС.

5 ШАЙМАНДЫН ТҮЗҮЛҮШҮ

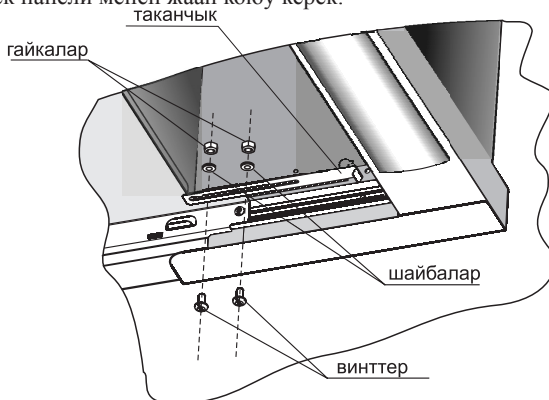


2-сүрөт

6 ИШТЕТҮҮГӨ ДАЯРДЫК КӨРҮҮ (дубалга тагуу)

КӨНҮЛ БУРУҢУЗ! МЕШКЕ (ЫСЫТУУЧУ БЕТИНЕ) КОЮЛА ТУРГАН ИДИШ МЕНЕН АБА ТАЗАЛАГЫЧТЫН ОРТОСУНДАГЫ АРАЛЫК КЕМИНДЕ 75 cm БОЛУШУ КЕРЕК.

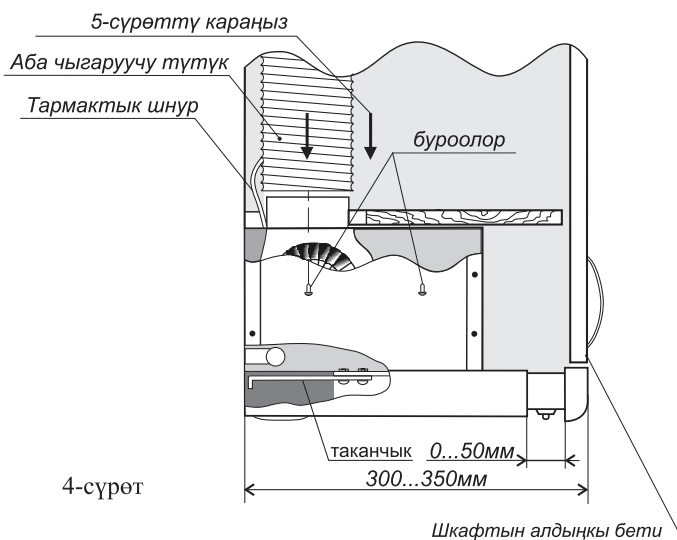
- 6.1 Мештин ысуучу бети менен аба тазалагычтын ортосундагы аралык кеминде 75 cm болушу керек. 43 mm кошуп (1-сүрөттү караңыз), шкаф ичине турган эң төмөнкү бийиктикти аныктаңыз.
- 6.2 Аба тазалагыч тереңдиги 300 mm болгон шкафтын ичине орнотууга эсептелген. Бул учурда шкаф менен аба тазалагычтын панелинин алдыңкы бети бир деңгээлде жайгашкан болот. Эгер шкаф тереңирээк болсо (350 mm чейин), жабылып турган суурма панель шкафтын алдыңкы бети менен бирдей деңгээлде болушу керек. Ал үчүн таканчыкты орнотуп (3-сүрөт), анын чыгышын жөндөнүз (4-сүрөт). Эгер шкаф 350 cm тереңирээк болсо, аны кураштырып жатканда, аба тазалагычтын аркасындагы мейкиндикти эмерек панели менен жаап коюу керек.

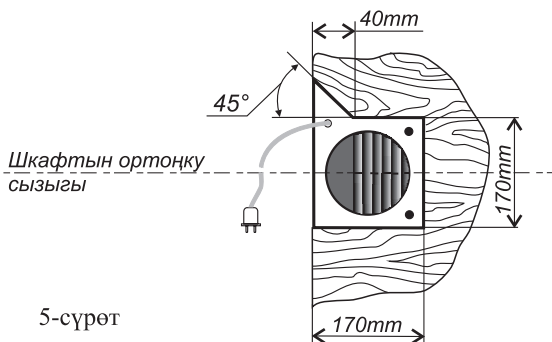


3-сүрөт

- 6.3 Аба тазалагыч орнотула турган шкафтын жогорку панелинде оюк болушу керек (5-сүрөт).
- 6.4 Аба тазалагычты эки ыкма менен орнотууга болот:
- а) Дубалга (дубал текши болушу керек)
- Чыпкалары чечилген аба тазалагычтын корпусун орнотула турган жерге такай коюп, анын арткы жагы боюнча, дубалга төрт бекитүүчү көзөнөктүн борборлорун белгилеп алыңыз. Белгиленген 4 жерди дюбелдин диаметрине туура келгендей, тереңдиги кеминде 50 mm түзгөн көзөнөктөрдү тешип алыңыз;
Шкафчанын жогорку панели аркылуу тармактык шнурду жана чыгаруучу түтүктү (диаметр 150 mm) өткөрүңүз. Түтүктү аба тазалагычтын фланецине туташтырыңыз.
 - Аба тазалагычты орнотуңуз.
- б) Шкафка:
- Чыпкалары чечилген аба тазалагычты шкафтын ичине орнотуп, аба тазалагычтын жогорку жагы боюнча 4 бекитүүчү көзөнөктү белгилеп алыңыз (4-сүрөт);
 - Белгиленген жерде дюбелдин диаметрине туура келгендей 4 көзөнөк тешип алыңыз. Бекем бекитүү үчүн, шуруп же гайкалары бар буроолорду колдонуу сунушталат (өзүнчө сатылып алынат);

- Шкафтын жогорку панелиндеги оюк аркылуу тармак шнурун жана түтүктү өткөрүп, аба чыгаруучу түтүктү аба тазалагычтын фланеци менен туташтырыңыз.
 - Аба тазалагычты шкафтын ичине бекитиңиз. Аба тазалагыч менен шкафтын алдыңкы бетинин ортосундагы жылчыктар чектелбейт.
- 6.5 Аба тазалагычты сормо режимде иштетүү үчүн, аба чыгаруучу түтүктү желдетүүчү канал менен туташтырыңыз.
- 6.6 Аба тазалагычты айланма режимде иштетүү үчүн, аба чыгаруучу түтүктү шкафтан чыгарып коюңуз.
- Кассеталуу көмүр чыпкаларынын (бул режимде иштеген аба тазалагычтарга орнотуу сунушталат) жардамы менен тартылган аба активдештирилген көмүрдүн жардамы менен жыттардан жана аэрозолдордон кошумча түрдө тазаланат. Көмүр чыпкалары регенерациялоого жатпайт жана болжол менен алты айда бир жолу алмаштырылышы керек (пайдалануунун интенсивдүүлүгүнө жараша). Кассеталуу көмүр чыпкаларын (2 даана) орнотуу үчүн аларды желдеткичтин борборундагы бекиткич элементтерге эки тарабынан кийгизиниз жана сааттын багыты менен соңуна чечин бураңыз.
- КӨНҮЛ БУРУҢУЗ! КАССЕТАЛУУ КӨМҮР ЧЫПКАЛАРЫ ЖЕТКИРИЛҮҮЧҮ КОМПЛЕКТКЕ КИРБЕЙТ, ӨЗҮНЧӨ САТЫП АЛУУ КЕРЕК.**
- Чыпка тескери тартипте чыгарылат.
- 6.7 Металл чыпкаларын орнотуудан мурун, алардын алкагын коргоп турган пленканы алып таштоо керек.
- 6.8 Жылдырма башкаруу блогунун которгучтарынын баштапкы абалы (өчүрл.) – “0” турушу керек.





5-сүрөт

7 ИШТӨӨ ТАРТИБИ

- 7.1 Желдеткич менен аба тазалагычтын жарыгы панель суурулуп турганда иштей берет.
- 7.2 Шайманды жылдырма которгучтун жардамы менен иштетип/өчүрсө болот.
- 7.3 Желдеткичтин иштөө режимдерин “0” абалынан “1”, “2” же “3” абалдарына которуп иштетсе болот. Желдеткич кандай гана режимде иштебесин, башкаруу блогунда сигнал шамы күйүп турат.
- 7.4 Тийиштүү которгучту «0» абалынан «1» абалына которуп, жарыктандыргычты иштетсе болот.
- 7.5 КӨП ТҮТҮН ЖАНА ЖЫТ ЧЫГЫП ЖАТСА, МИСАЛЫ, ТАМАК-АШ КҮЙҮП КЕТСЕ, желдеткичти күчөтүлгөн режимде иштетүү керек. АШКАНАДАГЫ АБА БИР АЗ ГАНА БУЗУЛСА, желдеткичтин номиналдык (же эң төмөнкү) иштөө режимин иштетүү керек. Бул учурда, аба тазалагыч иштеп жатканда керектелүүчү кубаттуулукту жана добуштун деңгээлин төмөндөтүүгө болот. Тамак-аш бышкандан бир нече убакыт өткөндөн кийин, аба тазалагычты өчүрүп коюу керек.

8 АБА ТАЗАЛАГЫЧТЫ ЖАКТАН ТЕЙЛӨӨ

КӨНҮЛ БУРУҢУЗ! ТЕХНИКАЛЫК ЖАКТАН ТЕЙЛЕП ЖАТКАНДА, КООПСУЗДУК ТАЛАПТАРЫН ТАК АТКАРУУ КЕРЕК.

8.1 Аба тазалагычка кам көрүү.

Аба тазалагычты ар дайым таза кармасаңыз, ал узак убакытка чейин сапаттуу иштеп берет. Май чыпкаларына өзгөчө көңүл буруу керек. Тор түрүндөгү металл (алкактык) чыпкалар кирдеп калганда, жуугуч каражатына малынган щетка же губка менен жууп чыгуу керек.

МААНИЛҮҮ! ИДИШ ЖУУГУЧ МАШИНАДА ЖУУГАНДА МЕТАЛЛ ЧЫПКАЛАР БИР АЗ ТҮСҮН ӨЗГӨРТҮШҮ МҮМКҮН.

8.2 Аба тазалагычты тазалоо.

Аба тазалагычты кеминде эки айда бир жолу тазалап туруу сунушталат.

КӨНҮЛ БУРУҢУЗ! АБА ТАЗАЛАГЫЧТЫ НЕЙТРАЛДЫК ЖУУГУЧ КАРАЖАТЫНА МАЛЫНГАН ЧҮПҮРӨК МЕНЕН ТАЗАЛАП ТУРУУ СУНУШТАЛАТ. ЭРИТКИЧТЕРДИ, СПИРТ, АГРЕССИВДИК ЗАТТАРДЫ (ЖЕГИЧТЕР, КИСЛОТАЛАР Ж.Б.) КАМТЫГАН ЖУУГУЧ КАРАЖАТТАРЫН КОЛДОНБОҢУЗ, БОЁЛГОН ЖЕРЛЕР ЖАЛТЫРАБАЙ, БОЗОРУП КАЛЫШЫ МҮМКҮН. СУУЛАНГАН ЧҮПҮРӨКТӨРДҮ КОЛДОНБОҢУЗ, АБА ТАЗАЛАГЫЧТЫН ИЧИНЕ СУУ КИРИП КЕТИШИ МҮМКҮН.

КӨНҮЛ БУРУҢУЗ! АБА ТАЗАЛАГЫЧ МЕНЕН ЧЫПКАЛАРДЫ ТАЗАЛОО БОЮНЧА ТАЛАПТАР ТАК САКТАЛБАСА, ӨРТ ЧЫГЫП КЕТИШИ МҮМКҮН.

9 АБА ТАЗАЛАГЫЧТЫ ТЕХНИКАЛЫК ТЕЙЛӨӨ

Аба тазалагычты техникалык жактан учурда колдонулуудагы чөлкөмдүк эрежелерге ылайык ыйгарым укуктуу уюмдардын адистери тейлешет. Аба тазалагыч 10 жыл колдонулгандан кийин сөзсүз түрдө техникалык жактан тейлениши керек.

Электр тогунун шнурунда жаракалар же катып калган жерлери болбошу керек.

Азыктандыруу шнуру бузулган учурда кырсыктан оолак болуу үчүн аны өндүрүүчү, сервис кызматы же тиешелүү квалификациялуу персонал алмаштырышы керек.

Аба тазалагычтын иштөө мөөнөтү – 10 жыл. Бул мөөнөт аяктагандан кийин, бөөдө кырсыктын алдын алып, аба тазалагычтын кийинки иштөө жөндөмүн же аны алмаштыруу зарылчылыгын аныктоо үчүн, турмуш-тиричилик электр шаймандарын көзөмөлдөгөн уюмга кайрылуу керек.

10 ТАШЫП ЖЕТКИРҮҮ ЖАНА САКТОО

Приборлорду заводдун таңгагында көрсөтүлгөн манипуляциялык белгилерге ылайык таңгагы менен ташуу керек.

Транспорт жана сактоочу жайлар прибордун атмосфералык жаан-чачындардан жана механикалык бузулуулардан корголушун камсыздашы керек.

От жагылган жайда аба тазалагыч таңгакталган бойдон, абанын температурасы +5 °С градустан +40 °С градуска чейинки шартта сакталышы керек.

11 УТИЛИЗАЦИЯ

Жарактан чыккан жабдыктарды, учурда колдонулуудагы ченемдер боюнча турмуш-тиричилик техникасын тейлеп, аларды кайрадан керекке жараткан ыйгарым укуктуу уюмдар иштетишет.

Эскилиги жеткен жабдыгыңыздан арылуу тартибин жергиликтүү коммуналдык чарба кызматы же райондук администрация түшүндүрүп берет.

Эскилиги жеткен жабдыгыңыздан арылуудан мурун, аны электр тармагынан сууруп, электр менен камсыз кылуучу зымын кесип алыңыз.

12 МҮМКҮН БОЛГОН БУЗУЛУУЛАР ЖАНА АЛАРДЫ ОҢДОО ЫКМАЛАРЫ

КӨНҮЛ БУРУҢУЗ! МҮМКҮН БОЛГОН БУЗУЛУУЛАРДЫ ОҢДОО ҮЧҮН, КООПСУЗДУК ЭРЕЖЕЛЕРИН ТАК АТКАРУУ КЕРЕК. ШАЙМАНДЫ ӨЧҮРҮП, САЙГЫЧТЫ ЭЛЕКТР ТОРУНАН СУУРУП КОЮҢУЗ.

2-таблица Мүмкүн болгон бузулуулардын тизмеси жана аларды оңдоо ыкмалары.

Бузулуу	Себеби	Оңдоо ыкмасы
Аба тазалагыч иштебей жатат	1) Шнурдун зымдары тийишпей жатат 2) Өчүргүч иштебей жатат	1) Шнурду алмаштыруу* 2) Өчүргүчтү алмаштыруу*
Шам күйбөй жатат	1) Шам күйүп кеткен 2) Патрон иштебей жатат 3) Өчүргүч иштебей жатат	1) Шамды алмаштыруу 2) Зымдарын бириктирүү үчүн, шамды бурап коюу; патрондогу зымдарды ийип коюу 3) Өчүргүчтү алмаштыруу*
Кадимки абалда иштеген аба тазалагычка мүнөздүү эмес добуш чыгып жатат	1) Желдеткичтин каптоочуна чоочун нерселер түшүп калган 2) Механикалык бузулуулар	1) Аба тазалагычты чечип, чоочун нерселерди алып салуу 2) Оңдоп-түзөө жайында гана оңдолот
* Ушул сыяктуу бузулуулар атайын адистештирилген оңдоп-түзөө жайында гана оңдолот.		

13 ӨНДҮРҮҮЧҮНҮН КЕПИЛДИКТЕРИ

- 13.1 Кепилидик картасы Колдонуу нускамасынын ажырагыс бөлүгү болуп эсептелет.
- 13.2 Прибордун даярдалган күнү кепилдик талонунда (“прибор чыгарылган күн” графасында) жана прибордун тулкусуна чапталган тарблицанын төмөнкү бөлүгүндө көрсөтүлгөн. Күндүн чечмелениши: 2 белги – даярдалган айы, 4 белги – даярдалган жылы.
- 13.3 Приборду кабыл алуу тууралуу маалыматтар кепилдик картада көрсөтүлгөн.
- 13.4 Колдонуунун кепилдик мөөнөтү – аба тазалагыч сатылган күндөн баштап 24 ай. Айрылуучу талондо дүкөндүн мөөрү басылбаса жана сатылган күнү көрсөтүлбөсө, кепилдик мөөнөтү заводдон чыгарылган күндөн баштап эсептелет;
- 13.5 Кепилдик берилген мөөнөттө ыйгарым укуктуу ишкана аба тазалагычты акысыз оңдоп берет.
- 13.6 Оңдоо-түзөө иштерин аткарган тейлөө кызматынын өкүлү айрылуучу талонду жана анын дүмүрчөгүн толтурууга милдеттүү.

КӨҢҮЛ БУРУҢУЗ! КЕПИЛДИК ТЕЙЛӨӨГӨ БАЙЛАНЫШТУУ ТҮШҮНБӨСТҮКТӨРДҮН АЛДЫН АЛУУ ҮЧҮН, САТУУЧУДУН “САТУУ КҮБӨЛҮГҮ” БӨЛҮМҮНДӨГҮ “ТЕЙЛӨӨ КЫЗМАТЫНЫН АТАЛЫШЫ ЖАНА ДАРЕГИ” ДЕГЕН ПУНКТТУ, ОШОНДОЙ ЭЛЕ КЕПИЛДИК ТАЛОНДУРУН ТОЛТУРУШУН ТАЛАП КЫЛЫҢЫЗ.

13.7 Шамдалдын күйүп кеткен чырагын алмаштыруу кепилденген оңдоого кирбейт.

13.8 Кепилдик милдеттемелер төмөнкү учурларда аткарылбайт:

- сатып алуучу аба тазалагыч сатылгандан кийин курамдык бөлүктөрүнүн кем экендигин аныктаса;
- керектөөчү өзү күнөөлүү болгон механикалык бузулуулар үчүн;
- ташып жеткирүү жана сактоо эрежелери сакталбаса;
- орнотуу жана колдонуу эрежелери так сакталбаса;
- аба-тазалагычты оңдоп-түзөө жана чачууга укугу жок адамдар жасаса;
- аба-тазалагыч соода максатында жана коомдук тамактануу жайларында колдонулса.

САТЫП АЛУУЧУНУН ЭСИНЕ!

САТЫП АЛУУЧУ АБА ТАЗАЛАГЫЧТЫ ОҢДОП-ТҮЗӨӨ КЫЗМАТЫНА ТАПШЫРЫП ЖАТКАНДА, АНЫН СЫРТЫ МЕНЕН ИЧИН ЖУУП-ТАЗАЛАП ЧЫГУУГА МИЛДЕТТҮҮ. ОШОНДОЙ ЭЛЕ КИРДЕП КАЛГАН ЧЫПКАНЫ ЧЕЧИП КОЮУ КЕРЕК. ЭГЕР УШУЛ ШАРТТАР АТКАРЫЛБАСА, АБА ТАЗАЛАГЫЧЫ КАБЫЛ АЛЫНБАЙТ.

Кепилдендирилген оңдоп-түзөө маселелери боюнча Сатуучуга кайрылыңыз. Кепилдендирилген мезгилден кийинки оңдоп-түзөө маселелери боюнча же сатуучуга же ыйгарым укуктуу уюмга кайрылуу керек.

Заводдун тейлөө кызматы сизге жардам берип, бардык суроолоруңарга жооп берет:

«Гефест-техника» унитардык ишканасы

Республика Беларусь, 224002, Брест шаары, Суворов көчөсү, 21

- РБ үчүн - 8 (0162) 27-68-27; 27-61-01;

- башка мамлекеттер үчүн - +(375 162) 27-68-27; 27-61-01

- e-mail: gt.sa@gefest.org

3-таблица. Модификациялар таблицасы

<i>Үлгү жана (же) модификация</i>	<i>Аба тазалагычтын түсү</i>
BO 4601 BO 4501	Ак
BO 4601 K4 BO 4501 K4	Күрөң, айнектүү панель
BO 4601 K6 BO 4501 K6	Боз, айнектүү панель
BO 4601 K12, BO 4501 K12	Ак, айнектүү панель
BO 4601 K17, BO 4501 K17	Күрөң
BO 4601 K20, BO 4501 K20	Ак, панели дат баспаган болоттон жасалган
BO 4601 K21, BO 4501 K21	Кара
BO 4601 K22, BO 4501 K22	Күмүш түстүү, панели дат баспаган болоттон жасалган
BO 4601 K23, BO 4501 K23	Кара, айнектүү панель
BO 4601 K81 BO 4501 K81	Ачык сары кызгылтым, айнектүү панель

Аба тазалагычтардын модификациялары сандар менен коштолгон “К” тамгасы менен белгиленет (K1 ... K99)

МАЗМҰНЫ

1 Жалпы нұсқаулар.....	50
2 Техникалық сипаттамасы	50
3 Жабдықталуы.....	51
4 Қауіпсіздік талаптары.....	52
5 Бұйым құрылымы.....	53
6 Жұмысқа дайындау (қабырғаға бекіту).....	54
7 Жұмыс реті.....	56
8 Ауа тазартқышқа қызмет көрсету	57
9 Ауа тазартқышқа техникалық қызмет көрсету.....	57
10 Тасымалдау және сақтау	58
11 Жою.....	58
12 Мүмкін ақаулар және оларды жою әдістері.....	58
13 Өндіруші кепілі.....	59

1 ЖАЛПЫ НҮСҚАУЛАР

Осы пайдалану жөніндегі нұсқаулық ВО 4501, ВО 4601 модельдерінің (одан әрі мәтін бойынша ауа тазартқыштар) асүйлерге арналған тұрмыстық электр ауа тазартқыштарына қолданылады, әрі олардың орындалымдары мен модификациялары таңбаланулары мұқабасында көрсетілген елдерде ғана жарамды болады. Ауа тазартқыштар тұрмыстық жағдайларда пісіру тұғырының үстіндегі кеңістіктен ластанған ауаны жоюға әрі тазалап отыруға арналып жасалған.

Аспап міндетті сертификаттау өткізілген нормативтік құқықтық актілердің (НҚА мен НҚАТ) талаптарына сәйкес сертификатталған болып отыр.

Климаттық пайдалану ГОСТ 15150-69 бойынша УХЛ 4.

Ауатазартқыш бақылаумен жұмыс істейтін құралдарға жатады. Ол тұтынушының қалауы бойынша екі әдістің бірімен жұмыс істейді:

- айналмалы (тазарған ауа асүй бөлмесіне қайтарылады)
- тартпалы (тазартылған ауа тұрба арқылы далаға шығады).



АУА ТАЗАРТҚЫШЫН ОСЫ ҚОЛДАНУ НҮСҚАУЛЫҒЫНЫҢ ТАЛАПТАРЫН ОРЫНДАП ЖӘНЕ ТАБИҒИ АЙНАЛЫМДЫ ЗАҚЫМДАМАЙ, ӨНДЕЛГЕН АУАНЫ ШЫҒАРУ ЕРЕЖЕЛЕРІН ЕСКЕРЕ ОТЫРЫП ОРНАТУ ҚАЖЕТ.

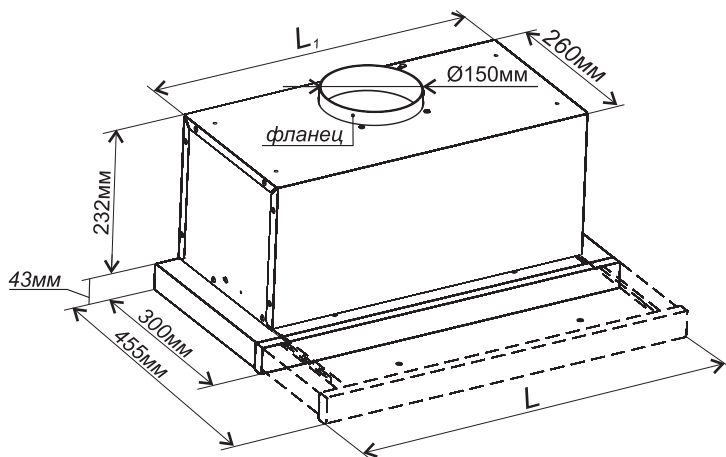
ДҰРЫС ОРНАТЫЛМАҒАН ЖӘНЕ ҚОСЫЛМАҒАН АУАТАЗАРТҚЫШ, ҚАУІПСІЗДІК ТЕХНИКАСЫН САҚТАМАУ ЭЛЕКТР ТОҒЫ СОҒУЫНА, ӨРТКЕ СОҚТЫРУЫ МҮМКІН.

АУАТАЗАРТҚЫШТЫҢ ДҰРЫС ЕМЕС ҚОНДЫРЫЛУЫНАН БОЛҒАН АҚАУЛАРҒА ӨНДІРУШІ ЖАУАПТЫ ЕМЕС.

2 ТЕХНИКАЛЫҚ СИПАТТАМАСЫ

1-кесте

Техникалық деректер		Ауатазартқыш моделі	
		ВО 4601, ВО 4501	
Атаулы кернеу аралығы, V		220-230	
Атаулы жиілігі, Hz		50	
Ауаөнімділік режимдерінің саны		3	
Желдеткіштің атаулы қолдану қуаты, W		I режим II режим III режим	85 (45) 100 (65) 135 (110)
Қосымша жарықтандыру түйінінің максимал мүмкін қуаты,  W		2 x 25	
Ауаны тазартқыштың қалыпты тұтынатын қуаты, W		185 (160)***	
Максимал режимдегі дыбыс қуатының реттелген деңгейі, dBA, артық емес		65	
Тарту режиміндегі ауаөнімділігі, m ³ /h*		I режим II режим III режим	300 ± 15 % 450 ± 15 % 600 ± 15 %
Құралдың қорғаныш класы 		II	
Салмағы, kg, артық емес		7,5	
Құрамындағы құнды материалдар, g**, күміс		-	
Өлшемдері		1 суретті қараңыз	
* Көмір сүзгісі қойылмаған			
** Аспап модификациясы құрамындағы құнды материалдар аспап үлгісінің көрсетілген мәнінен сәйкес келеді.			
*** Орнатылған желдеткішке байланысты параметр мәнін ауа тазартқыш тақтайшасынан қараңыз.			



	L, mm	L ₁ , mm
ВО 4601	598	525
ВО 4501	498	425

1-сурет

3 ЖАБДЫҚТАЛУЫ

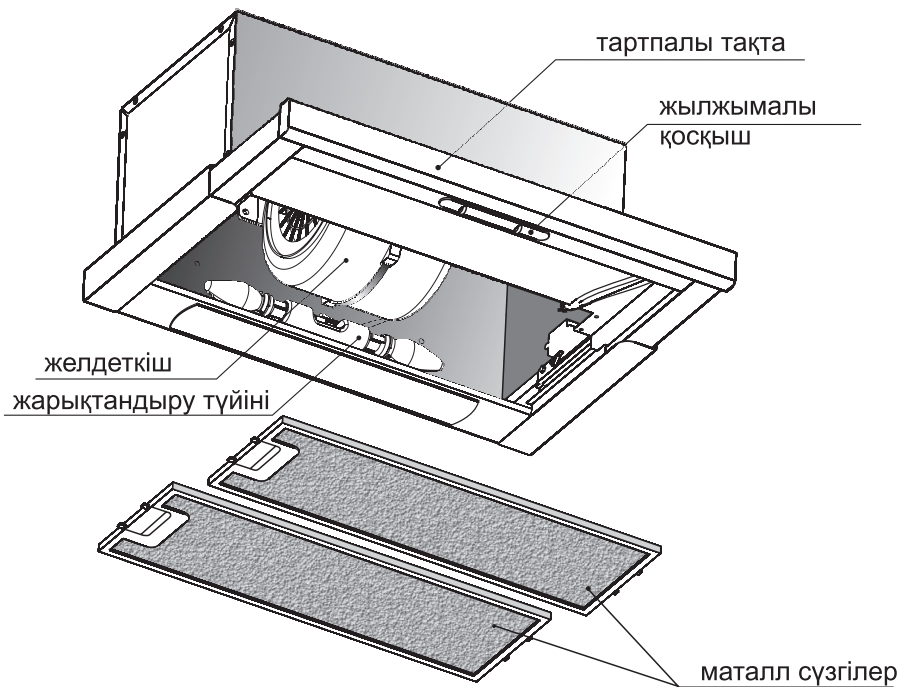
3.1 Ауатазартқыш	- 1 дана.
3.2 Салмақ	- 1 дана.
3.3 Бекіту бұйымдарының жинағы	- 1 жинақ.
- Бұранда	- 4 дана.
- Дюбель	- 4 дана.
- Винт	- 2 дана.
- Ойма	- 2 дана.
- Шайба	- 2 дана.
3.4 Қолдану нұсқаулығы	- 1 дана.
3.5 Техникаға қызмет көрсету жөніндегі уәкілетті ұйымдардың мекенжайлары ("GEFEST" тауар белгісі)	- 1 дана.
3.6 Кепілдік карта	- 1 дана.
3.7 Қаптама	- 1 жинақ.

KZ

4 ҚАУІПСІЗДІК ТАЛАПТАРЫ

- 4.1 АУАТАЗАРТҚЫШТЫ ЖАНУ ҚАЛДЫҚТАРЫНЫҢ МҰРЖАЛАРЫМЕН (БОЙЛЕР, ПЕШ, ГАЗ ТҰРБАЛАРЫ ЖӘНЕ Т.Б.) ЖАЛҒАМАҢЫЗ.
- 4.2 ТОРАПТАҒЫ КЕРНЕУ АУАТАЗАРТҚЫШ ІШІНДЕГІ ТАҚТАДА КӨРСЕТІЛГЕН ШАМАМЕН СӘЙКЕСТІГІН ТЕКСЕРІҢІЗ (220 V - 230 V).
ҚҰРЫЛҒЫНЫ ОРНАТҚАННАН KEЙІН АЙЫР МЕН ТОРАПТЫҢ ШНУР ӨШІРУ МҰМКІНДІГІН ҚАМТАМАСЫЗ ЕТУ ҮШІН ҚОЛЖЕТІМДІ БОЛУЫ КЕРЕК.
- 4.3 ПЕШТІҢ ДЫС ҚОЙЫЛАТЫН БЕТІ МЕН (ҚЫЗУ БЕТІ) АУАТАЗАРТҚЫШТЫҢ АРАҚАШЫҚТЫҒЫ КЕМІНДЕ 75 cm БОЛУЫ КЕРЕК.
- 4.4 АУАТАЗАРТҚЫШТЫ ТАЗАЛАУ ЖҰМЫСТАРЫН ЖҮРГІЗУ АЛДЫНДА ҚҰРАЛДЫ СӨНДІРІП, ТОҚТАН АЙЫРЫҢЫЗ.
- 4.5 АУА ТАЗАРТҚЫШТЫН АСТЫНДА АШЫҚ ҮЛКЕН ОТ ҚАЛДЫРМАҢЫЗ: ЫДЫСТЫ ОТТАН АЛҒАННАН KEЙІН ОТТЫҚТЫ СӨНДІРІҢІЗ, АУА ТАЗАРТҚЫШЫНЫҢ АСТЫНДА ФАКЕЛДЫ ЖАЛЫН ТУЫНДАУЫН БОЛҒЫЗБАҢЫЗ. БҰЛ ПЛАСТМАССА БӨЛШЕКТЕРДІҢ БҮЛІНУІНЕ НЕМЕСЕ ӨРТЕНУІНЕ СОҚТЫРУЫ МҰМКІН.
- 4.6 БӨЛМЕДЕ АУАТАЗАРТҚЫШ ЖӘНЕ ЭЛЕКТР ЭНЕРГИЯСЫМЕН ҚОРЕКТЕНБЕЙТІН ҚҰРАЛДАР ҚОСУЛЫ БОЛСА (МЫСАЛЫ ГАЗ ПЕШІ), БӨЛМЕ ЖАҚСЫ ЖЕЛДЕТІЛЕТІН БОЛУЫ КЕРЕК.
- 4.7 АУАТАЗАРТҚЫШ АСҮЙ БӨЛМЕСІНІҢ АУАСЫН ТАЗАРТУҒА ЖӘНЕ ИІСТЕРДІ ЖОЮҒА АРНАЛҒАНЫН ЕСТЕ САҚТАЙ ОТЫРЫП, БАСҚА МАҚСАТТАРҒА ҚОЛДАНБАҢЫЗ.
- 4.8 АУАТАЗАРТҚЫШ ФИЗИКАЛЫҚ, СЕЗІМДІК ЖӘНЕ АҚЫЛДЫҒЫ ЖЕТІЛМЕГЕН (СОНЫҢ ІШІНДЕ БАЛАЛАР) АДАМДАРҒА НЕМЕСЕ ӨМІРЛІК ТӘЖІРИБЕСІ ЖОҚ АДАМДАРҒА ҚОЛДАНУЫНА АРНАЛМАҒАН. БҰЛ ЖАҒДАЙДА ОЛАРҒА ЖАУАПТЫ АДАМДАРДЫҢ БАҚЫЛАУЫНДА НЕМЕСЕ ЕСКЕРТУІНДЕ БОЛУЫ ТИІС. БАЛАРА АУАТАРТҚЫШПЕН ОЙНАМАУЫ ҮШІН БАҚЫЛАУДА БОЛУЫ ҚАЖЕТ
- 4.9 МЕРЗІМДІ ТҮРДЕ (ЖАРТЫ ЖЫЛДА БІР РЕТТЕН КЕМ ЕМЕС) ҚОРЕК КӨЗІ СЫМЫНЫҢ КҮЙІН ЖӘНЕ ГАЗ КЕЛУ ИЛГІШ ШЛАНҒЫН ТЕКСЕРІП ТҰРЫҢЫЗ (9 ТАРАУДЫ ҚАР).
ЕСКЕРТУ: ТАҒАМ ДАЙЫНДАУ ҚҰРЛДАРЫН ҚОЛДАНҒАНДА АУАТАЗАРТҚЫШТЫҢ СЫРТҚЫ БӨЛІКТЕРІ ҚЫЗУЫ МҰМКІН.
- 4.10 АСПАП КОММЕРЦИЯЛЫҚ ЖӘНЕ ӨНДІРІСТІК АЙМАҚТАРДА ПАЙДАЛАНУҒА АРНАЛМАҒАН.

5 БҰЙЫМ ҚҰРЫЛЫМЫ

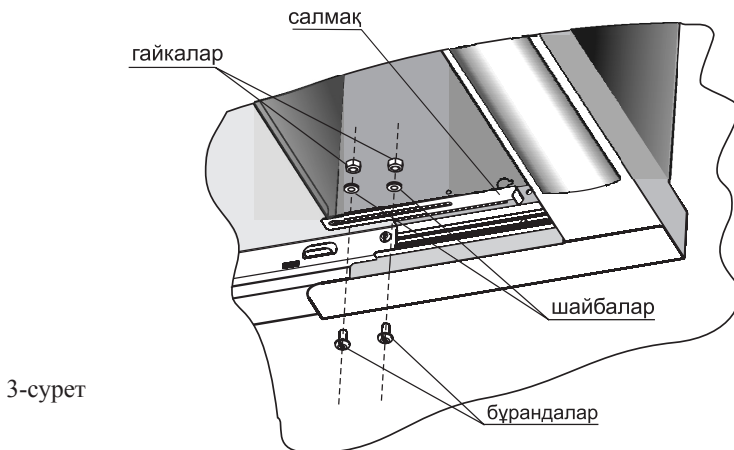


2-сурет

6 ЖҰМЫСҚА ДАЙЫНДАУ (қабырғаға бекіту)


НАЗАР АУДАРЫҢЫЗ! ПЕШТИҢ ЫДЫС ҚОЙЫЛАТЫН БЕТІ МЕН (ҚЫЗУ БЕТІ) АУАТАЗАРТҚЫШТЫҢ АРАҚАШЫҚТЫҒЫ КЕМІНДЕ 75 cm БОЛУЫ КЕРЕК.

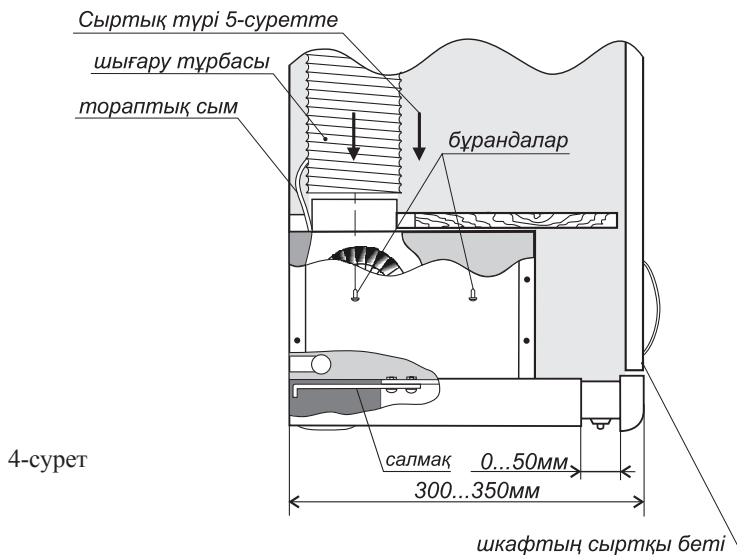
- 6.1 Пештің қызу беті мен ауатазартқыштың арақашықтығын анықтаңыз (750 mm min.). 43 mm (1-сурет) қосу арқылы, шкафты ілуге төменгі деңгейді табасыз.
- 6.2 Аутазартқыш тереңдігі 300 mm шкафқа орналасуға есептелген. Сонымен қатар шкафтың сыртқы беті мен ауатазартқыш тақтасы бір тегістікте болады. Шкаф тереңдігі одан үлкен болса (350 mm дейін), Сіз жылжымалы тақта жолын жабық күйінде шкафтың сыртқы бетімен бір деңгейде болатындай етіп реттуіңізге болады. Ол үшін салмақты орнатып (3-сурет), оның жолын реттеңіз (4-сурет). Егер Сіздің шкафыңыздың тереңдігі 350 mm-ден артық болса, дайындау барысында ауатазартқыштың артындағы бөлікті жиһаздық тақтамен жабыңыз.

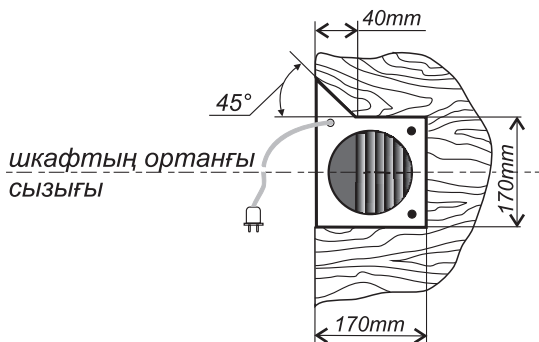


3-сурет

- 6.3 Ауатазартқыш кондырылатын шкафтың жоғарғы бетінде ойыс болуы керек (5 сурет).
- 6.4 Ауатазартқышты бекітудің екі нұсқасы бар:
- Қабырғаға (қабырғаға тегіс болуы керек)
 - Ауатазартқыш құралын сүзгілері алулы күйінде қабырғадағы орнына тақаныз. Артқы қабырғасы бойынша қабырғада төрт бекіту ойысын белгілеңіз. Қабырғада диаметрі дюбель диаметріне сәйкес, тереңдігі кемінде 50 мм төрт ойыс тесіңіз.
 - Шкафтың үстіңгі панелінің саңылауы арқылы тораптық шнур мен шығаратын түтікті (диаметрі 150 mm) шығарыңыз. Түтікті ауа тазартқыштың фланеціне жеткізіп жалғастырыңыз.
 - Ауатазартқыш бекітпесін қатайтыңыз.
 - Шкафқа:
 - Сүзгілері алулы ауатазартқышты шкафқа кіргізіп, ауатазартқыштың жоғарғы беті бойынша төрт бекіту оймасын белгілеңіз (4 сурет).
 - Белгі бойынша жоғарғы бетінде бекітпеге сәйкес диаметрлі төрт ойма тесіңіз. Бекіту сенісді болуы үшін гайкалы бұрандалар немесе винттер қолданған дұрыс (бөлек сатылады).

- Шкафтың жоғарғы бетіндегі ойыс арқылы тораптық сымды және шығару тұрбасын шығарып, ауатазартқыш бекітпесіне бекітіңіз.
 - Ауатазартқышты шкаф ішінде бекітіңіз. Ауатазартқыш пен шкаф қабырғаларының арақашықтығы шектелмейді.
- 6.5 Ауатазартқыш тартпалы режимде жұмыс істеуі үшін шығару тұрбасын желдеткіш арнасына қосыңыз.
- 6.6 Ауатазартқыш айналмалы режимде жұмыс істеуі үшін тұрбаны шкафтан шығарыңыз.
- Кассеталық көмір сүзгілерінің көмегімен (осы режимде жұмыс істейтін ауа тазартқыштарға орнату ұсынылады) сорылатын ауа әртүрлі иістерден және аэрозольдардан белсенді көмірп түйірлерімен қосымша тазаланып отырады. Көмір сүзгілері регенерациялануға жатқызылмайды әрі шамамен әр алты айда айырбасталып тұруға тиісті (пайдаланылуының жиілігіне қарай). Кассеталық көмір сүзгілерін орнату үшін (2 дана) оларды желдеткіштің ортасындағы тіркеуші элементтерге кигізіңіз де сағат тілімен екі жағынан да мықтап бұраңыз.
- НАЗАР АУДАРЫҢЫЗ! КАССЕТАЛЫҚ КӨМІР СҮЗГІЛЕРІ ЖЕТКІЗІЛІМНІҢ ЖИЫНАҒЫНА КІРМЕЙДІ, ЖЕКЕ САТЫЛЫП АЛЫНАДЫ.**
- Чыпка тескери тартипте чығарылат.
- 6.7 Қолдану алдында металл сүзгілердің жақтауларынан қорғаныш орамасын алып тастау керек.
- 6.8 Жылжымалы блок тұтқаларының негізгі күйі (сөнд.) - «0 





5-сурет

7 ЖҰМЫС РЕТІ

- 7.1 Ауатазартқыштың желдеткіші мен шамы тақтаның тек шығарулы күйінде жұмыс істейді.
- 7.2 Құралды қосу / сөндіру желжымалы қосқыш арқылы жүргізіледі.
- 7.3 Желдеткіш жұмысының режимін қосу тұтқаны “0” күйінен “1”, “2” немесе “3” күйіне ығыстыру арқылы жүргізіледі. Желдеткіштің кез келген режимдегі жұмысы барысында басқару блогында белгі шамы жанып тұрады.
- 7.4 Шамды қосу сәйкес тұтқаны “0” күйінен “1” күйіне ығыстыру арқылы жүргізіледі.
- 7.5 ТҮТІН МЕН ИІС ҚАТТЫ ШЫҚСА, МЫСАЛЫ ТАҒАМ КҮЙІП КЕТСЕ, желдеткіштің максимал режимін қосқан дұрыс. АСУЙ АУАСЫ АЗ ЛАСТАНСА, желдеткіш жұмысының атаулы (немесе миниал) режимін қосқан дұрыс, ол ауатазартқыш жұмысы кезіндегі пайдаланатын қуатты және шу деңгейін төмендетуге мүмкіндік береді. Тағам дайындалып болған соң біраз уақыттан кейін ауатазартқышты сөндіріңіз.

8 АУА ТАЗАРТҚЫШҒА ҚЫЗМЕТ КӨРСЕТУ

НАЗАР АУДАРЫҢЫЗ! ТЕХНИКАЛЫҚ ҚЫЗМЕТ КӨРСЕТУ БАРЫСЫНДА ҚАУІПСІЗДІК ТАЛАПТАРЫН ҚАТАҢ САҚТАУ КЕРЕК.

8.1 Ауатазартқышты күту.

Ауа тазартқышты әркезде күтіп ұстасаңыз, ол көп уақыт бойынша жақсы жұмыс жасайды. Көбінесе майлық сүзгіштерге көңіл бөліңіз. Металл торлы (рамалы) сүзгіштерді ластанған сайын ыдыс жуғыш құрал салынған сумен губканың немесе щетканың көмегімен жуып тұру қажет.

МАҢЫЗДЫ! ЫДЫС-АЯҚ ЖУАТЫН МАШИНАДА ЖУЫЛҒАН КЕЗДЕ МЕТАЛЛ СҮЗГІЛЕРДІҢ ТҮСІ АЗДАП ӨЗГЕРУІ МҮМКІН.

8.2 Ауатазартқышты тазалау.

Кемінде екі айда бір рет тазалау қажет.

НАЗАР АУДАРЫҢЫЗ! АУАТАЗАРТҚЫШТЫ СҮРТУ ҮШІН БЕЙТАРАП ЖУУ ҚҰРАЛЫНДА ЫЛҒАЛДАНҒАН ШҮБЕРЕК ҚОЛДАНЫҢЫЗ.

ҚАТАҢ ҚҰРАЛДАРЫ (СІЛТІ, ҚЫШҚЫЛ, Т.Б.) БАР ЖУУ ЗАТТАРЫН ҚОЛДАНБАҢЫЗ, ОДАН АУАТАЗАРТҚЫШ БЕТІ ЖЫЛТЫРЛЫҒЫН ЖӘНЕ ТҮСІН ЖОҒАЛТУЫ МҮМКІН.

СУЛЫ ШҮБЕРЕКТЕР МЕН ГУБКАЛАР ҚОЛДАНБАҢЫЗ, СУ ТИГІЗБЕҢІЗ.

НАЗАР АУДАРЫҢЫЗ! АУАТАЗАРТҚЫШТЫ КҮТУ КЕЗІНДЕ БҰЛ ШАРАЛАРДЫ ҚОЛДАНБАҒАН КЕЗДЕ, СҮЗГІЛЕРДІ АЛМАСТЫРУ НЕМЕСЕ ТАЗАЛАУ БАРЫСЫНДА ӨРТ ҚАУІПІ ТУЫНДАУЫ МҮМКІН.

9 АУА ТАЗАРТҚЫШҚА ТЕХНИКАЛЫҚ ҚЫЗМЕТ КӨРСЕТУ

Ауа тазартқышқа техникалық қызмет көрсету аймақтық қолданыстағы ережелерге сәйкес уәкілетті ұйымдардың мамандарымен жүргізіледі. Ауа тазартқышты пайдаланудың 10 жылы өткенде техникалық қызмет көрсету міндетті болып табылады.

Қорек сымының қорғанышының қатаюын немесе жарылуын болдырмаңыз.

Қуаттау шнуры бүлінгенде оны айырбастау ісін, қауіптілік тудырмау үшін, өндірушінің өзі, сервистік қызмет немесе сондай білікті персонал орындауға тиіс болады.

Ауа тазартқыштың қызмет мерзімі – 10 жыл, осы уақыттан кейін тұрмыстық электр құрылғыларын тексеретін ұйымға ауа тазартқыштың кейінгі қызмет көрсету мүмкіндігін немесе алмастыру қажеттігін анықтау керек.

10 ТАСЫМАЛДАУ ЖӘНЕ САҚТАУ

Аспаптарды көрсетілген манипуляциялық талаптарына сәйкес зауыттық қаптамасында тасымалдау қажет болады.

Тасымалдау көлігі мен қоймалар аспаптардың атмосфералық жауын-шашыннан және механикалық бүлінулерден қорғалуын қамтамасыз етуге тиіс болады.

Ауатартқыш ораулы күйінде жылытылатын бөлмеде ауа температурасы плюс 5 °С-тен 40 °С градус аралығында сақталуы қажет

11 ЖОЮ

Приборларды жоюды қолданыстағы нормаға сәйкес тұрмыстық техниканы ұстау мен қайта өңдеу бойынша уәкілетті ұйымдар жүргізеді.

Сіздің ескі приборыңызды жою тәртібін анықтау үшін жергілікті коммуналдық шаруашылық қызметіне немесе аудандық әкімшілікке бару керек.

Жою алдында приборды электрлік желіден өшіріңіз де, қорек көзі шнурын кесіп тастаңыз.

12 МҮМКІН АҚАУЛАР ЖӘНЕ ОЛАРДЫ ЖОЮ ӘДІСТЕРІ

НАЗАР АУДАРЫҢЫЗ! МҮМКІН АҚАУЛАРДЫ ЖОЮ ҮШІН ҚАУІПСІЗДІК ЕРЕЖЕЛЕРІН САҚТАУ ҚАЖЕТ, ҚҰРАЛДЫ СӨНДІРІП, ВИЛКАНЫ АЙЫРҒЫШТАН АЖЫРАТЫҢЫЗ!

2-кесте Мүмкін ақаулар тізімі және оларды жою әдістері

Ақау	Мүмкін себебі	Жою әдісі
Ауатартқыш жұмыс істемейді	1) Сымдағы байланыс бүлінген 2) Қосқыш ақаулы	1) Сымды ауыстыру* 2) Қосқышты алмастыру *
Жарықтандыру шамы жанбайды	1) Шам күйіп кеткен 2) Патрон тимейді 3) Қосқыш ақаулы	1) Шамды ауыстыру 2) Байланыс болғанша шамды бұрау; патронда байланысты қайыру 3) Қосқышты алмастыру *
Ауатартқыш жұмысынан тыс дыбыстардың пайда болуы	1) Желдеткіш қаптамасында бөтен заттар бар 2) Механикалық ақаулар	1) Ауатартқышты түсіріп, бөтен заттарды алып тастау. 2) Шеберханада жөндеу
* Бұл жұмыстарды қызмет көрсету орталығы жүргізеді		

13 ӨНДІРУШІ КЕПІЛІ

- 13.1 Кепілдік карта қолдану нұсқаулығының ажыратылмас бөлігі болып табылады.
- 13.2 Аспап шығарылған күні кепілдік картасында («аспап шығарылған күн» бағанында) жазулы және аспаптың корпусына жабыстырылған тақташаның астыңғы жағында жазулы. Күннің ажыратылысы: 2 сан – жасалған айы, 4 сан – жасалған жылы.
- 13.3 Аспаптың қабылданғаны туралы мәліметтер кепілдік картасында жазулы.
- 13.4 Кепілді пайдалану мерзімі – ауатазартқыш сатылғаннан кейін 24 ай. Сатылған күні белгіленбеген жағдайда кепілдік мерзімі зауыттан шығарылған күннен бастап есептеледі
- 13.5 Кепілдік қызмет арнайы қызмет көрсету орталығының қызметкерімен жүргізіледі.
- 13.6 Қызмет көрсету орталығының қызметкері жыртылмалы талонды және оның түбіртегін толтыруы тиіс.

НАЗАР АУДАРЫҢЫЗ! КЕПІЛДІК ҚЫЗМЕТ КӨРСЕТУ ТУРАЛЫ КЕЛЕҢСІЗДІКТЕР ТУЫНДАМАС ҮШІН САТУШЫДАН «САТЫЛУ КУӘЛІГІ» ТАРАУЫНДАҒЫ «ҚЫЗМЕТ КӨРСЕТУ БӨЛІМІНІҢ АТАУЫ ЖӘНЕ МЕКЕН-ЖАЙЫ» БӨЛІМІНІҢ ЖӘНЕ КЕПІЛДІК ТАЛОНДАРЫНЫҢ ТОЛТЫРЫЛУЫН ТАЛАП ЕТІҢІЗ.

- 13.7 Күйіп кеткен шамды ауыстыру шамдары кепілдік жиынтығына кірмейді.
- 13.8 Кепілдік міндеттер келесі жағдайда орындалмайды:
- ауатазартқыш жабдықтарының сатылып алынғаннан кейін байқалған жеткіліксіздігі;
 - сатылып алынғаннан кейін тұтынушының әрекетінен пайда болған механикалық ақаулар табылғанда;
 - тасымалдау және сақтау ережелері сақталмағанда;
 - қондыру және қолдану ережелері сақталмағанда;
 - ауатазартқышты ашуға және жөндеуге құқы жоқ адамдар жөндегенде;
 - ауатазартқышты кәсіпкерлік мақсаттарда және қоғамдық тамақтану орындарында қолданғанда.

САТЫП АЛУШЫ НАЗАРЫНА!

САТЫП АЛУШЫ АУАТАЗАРТҚЫШТЫ ЖӨНДЕУГЕ ӨТКІЗУ АЛДЫНДА ІШІН ЖӘНЕ СЫРТЫН ЖУЫП ТАЗАЛАУЫ КЕРЕК, ЛАС СҮЗГІ АЛЫНЫП ТАСТАЛАДЫ. БҰЛ ШАРТ ОРЫНДАЛМАҒАН ЖАҒДАЙДА АУАТАЗАРТҚЫШ ЖӨНДЕУГЕ ҚАБЫЛДАНБАЙДЫ.

Кепілдік жөндеу мәселелері бойынша Сатушыға хабарласу керек. Кепілдік мерзімінен кейінгі жөндеу мәселелері бойынша сатушыға немесе кез келген құзырлы мекемеге хабарласу керек.

Өндіруші зауыттың қызмет көрсету бөлімі көмек көрсетіп, Сіздің барлық сұрақтарыңызға жауап береді:

“Гефест-техника” біртұтас кәсіпорны

Беларусь Республикасы, 224002, Брест қаласы, Суворов көшесі, 21

БР ҮШІН- **8(0162)27-68-27; 27-61-01,**

БАСҚА ЕЛДЕР ҮШІН - **+375162 27-68-27; 27-61-01**

e-mail - gt.sa@gefest.org

3-кесте Түрлер кестесі

<i>Модель және (немесе) түрі</i>	<i>Аба тазалағычтын түсу Ауатазартқыш түсі</i>
ВО 4601 ВО 4501	Ақ
ВО 4601 К4 ВО 4501 К4	Қоңыр, шыны панелі
ВО 4601 К6 ВО 4501 К6	Сұр, шыны панелі
ВО 4601 К12, ВО 4501 К12	Ақ, шыны панелі
ВО 4601 К17, ВО 4501 К17	Қоңыр
ВО 4601 К20, ВО 4501 К20	Ақ, тақтасы тот баспайтын болат
ВО 4601 К21, ВО 4501 К21	Қара
ВО 4601 К22, ВО 4501 К22	Күміс түсті, тақтасы тот баспайтын болат
ВО 4601 К23, ВО 4501 К23	Ақ, шыны панелі
ВО 4601 К81 ВО 4501 К81	Қрем, шыны панелі

Ауатазартқыш түрлері қосымша «К» әрпімен және сандарымен белгіленеді (К1 ... К99)

CUPRINS

1 Specificații generale.....	62
2 Caracteristici tehnice.....	62
3 Echipament.....	63
4 Cerințe de siguranță.....	64
5 Construcția articolului.....	65
6 Pregătirea pentru funcționare (fixarea de perete).....	66
7 Modul de funcționare.....	68
8 Intretinerea a purificatorului de aer.....	69
9 Deservirea tehnică a purificatorului de aer.....	69
10 Transportarea și păstrarea.....	70
11 Reciclarea.....	70
12 Defecte posibile și remedii.....	70
13 Garanțiile producătorului.....	71

1 SPECIFICAȚII GENERALE

Prezentul manual de utilizare se referă la purificatoare electrice de aer pentru bucătării de uz casnic (în continuare după text – purificatoare de aer) modelele BO 4501, BO 4601 la versiunile de execuție și modificările lor și este valabil doar în țările ale căror simboluri sunt indicate pe copertă. Purificatorul de aer este destinat pentru eliminarea și curățarea aerului poluat din spațiul de asupra suprafeței de gătit, în condiții casnice.

Aparatul este certificat în corespundere cu cerințele actelor juridice normative (AJN și CAJN), care au fost supuse certificării obligatorii.

Execuția climatică YXJ4 potrivit ГОСТ 15150-69.

Hota face parte din aparatele care funcționează sub supraveghere. Ea poate fi exploatată la discreția consumatorului după unul dintre principiile de funcționare:

- recirculator (aerul purificat revine în localul bucătăriei)
- prin extragere (aerul purificat este evacuat în exterior prin țevă).



LA MONTAREA FILTRULUI DE AER TREBUIE RESPECTATE CERINȚELE DIN PREZENTUL MANUAL DE UTILIZARE ȘI EVIDENȚĂ A INSTRUCȚIUNILOR ASUPRA EVACUĂRII AERULUI UTILIZAT, FĂRĂ AFECTAREA REFLUXULUI NATURAL.

O HOTĂ INSTALATĂ ȘI CONECTATĂ INCORECT, NERESPECTAREA REGULILOR DE SIGURANȚĂ TEHNICĂ POT DUCE LA ELECTROCUTARE, INCENDIU.

PRODUCĂTORUL NU POARTĂ RESPONSABILITATE PENTRU DAUNELE DERIVATE DIN INSTALAREA INCORECTĂ A HOTELI.

2 CARACTERISTICI TEHNICE

Tabelul 1

Caracteristici tehnice		Modelul hoteli
		BO 4601, BO 4501
Gama de tensiuni nominale, V		220-230
Frecvență nominală, Hz		50
Numărul regimurilor de randament		3
Puterea nominală consumată a ventilatorului, W	regimul I	85 (45)
	regimul II	100 (65)
	regimul III	135 (110)
Puterea maximă admisibilă a nodului de iluminare suplimentară,  W		2 x 25
Consumul nominal de energie a filtrul de aer, W		185 (160)***
Nivelul ajustat al puterii acustice în regim maxim, dBA, cel mult		65
Randament în regim de extragere, m ³ /h*	regimul I	300 ± 15 %
	regimul II	450 ± 15 %
	regimul III	600 ± 15 %
Clasa de protecție a aparatului 		II
Masa, kg, cel mult		7,5
Conținutul de metale prețioase, g**, argint		-
Dimensiunile gabaritice:		v. fig.1
* Cu filtrul de cărbune neinstalat		
** Conținutul de metale prețioase la modificarea dispozitivului corespunde indicațiilor dispozitivului.		
*** În funcție de tipul ventilatorului iinstalat valoarea datelor vezi pe placa filtrului de aer.		

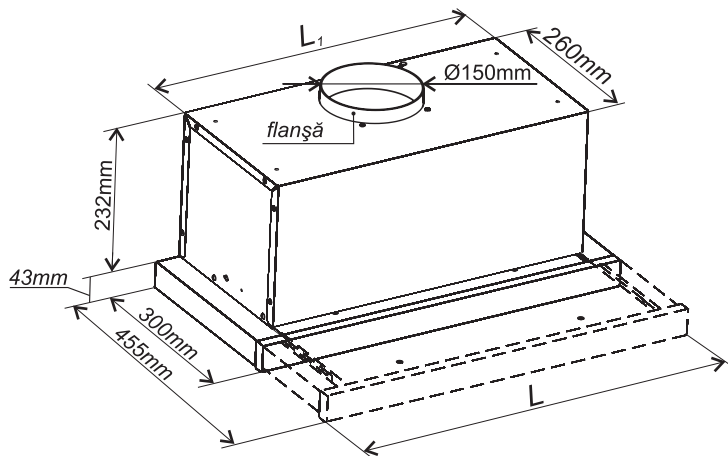


Fig. 1

	L, mm	L ₁ , mm
BO 4601	598	525
BO 4501	498	425

3 ECHIPAMENT

3.1 Hotă	- 1 buc.
3.2 Limitator	- 1 buc.
3.3 Set de piese de fixare	- 1 set
- Şurub	- 4 buc.
- Diblu	- 4 buc.
- Şurub	- 2 buc.
- Piuliță	- 2 buc.
- Şaibă	- 2 buc.
3.4 Manual de exploatare	- 1 buc.
3.5 Adresa organizatiile autorizate de deservire a utilajelor (marca comerciala "GEFEST")	- 1 buc.
3.6 Fişă de garanție	- 1 buc.
3.7 Ambalaj	- 1 set.

MD

4 CERINȚE DE SIGURANȚĂ

- 4.1 NU RACORDAȚI HOTA LA COȘURILE DE FUM PENTRU EVACUAREA PRODUSELOR DE ARDERE (BOILERE, CĂMINE, CAZANE DE GAZ ETC.)
- 4.2 CONTROLAȚI CA TENSIUNEA REȚELEI SĂ CORESPUNDĂ CELEI SPECIFICATE PE PLĂCUȚA DIN INTERIORUL HOTEI (220 V - 230 V).
ȘTECHERUL ȘI CABLUL DE REȚEA DUPĂ INSTALAREA APARATULUI TREBUIE SĂ FIE ACCESIBILE PENTRU A ASIGURA POSIBILITATEA DE DE-CONECTARE.
- 4.3 DISTANȚA MINIMĂ ÎNTRE PLANUL DE AȘEZARE A VASELOR PE PLITĂ (SUPRAFAȚA DE ÎNCĂLZIRE) ȘI HOTĂ TREBUIE SĂ FIE DE 75 cm.
- 4.4 ÎNAINTE DE A EXECUTA ORICE LUCRĂRI DE CURĂȚARE A HOTEI, DECONECTAȚI APARATUL ȘI EXTRAGEȚI ȘTECHERUL DIN PRIZĂ.
- 4.5 NU LĂSAȚI O FLACĂRĂ DESCHISĂ PUTERNICĂ SUB HOTĂ: LUÎND CRATIȚA DE PE FOC, DECONECTAȚI OCHIUL (ARZĂTORUL), NU ADMITEȚI APARIȚIA FLACĂRII DE TORȚĂ SUB FILTRUL DE AER.. ACEASTA POATE PROVOCA DEFORMAREA PIESELOR DIN MASĂ PLASTICĂ SAU APRINDEREA.
- 4.6 ÎN CAZUL ÎN CARE ÎN LOCAL FUNCȚIONEAZĂ HOTA ȘI DISPOZITIVE NEALIMENTATE CU ENERGIE ELECTRICĂ (DE EXEMPLU, APARATE PE GAZ), LOCALUL TREBUIE SĂ SE AERISEASCĂ BINE.
- 4.7 NICIODATĂ NU UTILIZAȚI HOTA CONTRAR DESTINAȚIEI, REȚINEȚI – EA ESTE DESTINATĂ DOAR PENTRU PURIFICAREA AERULUI ȘI PENTRU ÎNLĂTURAREA MIROSURILOR DIN LOCALUL BUCĂTĂRIEI.
- 4.8 HOTA NU ESTE DESTINATĂ PENTRU A FI FOLOSITĂ DE CĂTRE PERSOANE (INCLUSIV COPII) CU CAPACITĂȚI FIZICE, SENZORIALE SAU MINTALE REDUSE SAU FĂRĂ EXPERIENȚĂ SAU CUNOȘȚINȚE, DACĂ ACESTEA NU SE AFLĂ SUB CONTROL SAU NU AU FOST INSTRUIȚE ÎN PRIVINȚA UTILIZĂRII APARATULUI DE CĂTRE PERSOANA RESPONSABILĂ CU SIGURANȚA LOR. COPIII TREBUIE SĂ FIE SUB CONTROL ÎN VEDEREA NEADMITERII JOCULUI CU HOTA.
- 4.9 PERIODIC (NU MAI RAR DECÎT O DATĂ ÎN JUMĂTATE DE AN) VERIFICAȚI STAREA CABLULUI DE ALIMENTARE ȘI A FURTUNULUI FLEXIBIL DE ALIMENTARE CU GAZ (V. CAPITOLUL 9).
AVERTISMENT: PĂRȚILE ACCESIBILE ALE HOTEI SE POT ÎNCĂLZI ÎN TIMPUL UTILIZĂRII CU VASELE PENTRU GĂTIT.
- 4.10 APARATUL NU ESTE DESTINAT PENTRU UTILIZARE ÎN ZONE COMERCIALE ȘI DE PRODUCȚIE.

5 CONSTRUCȚIA ARTICOLULUI

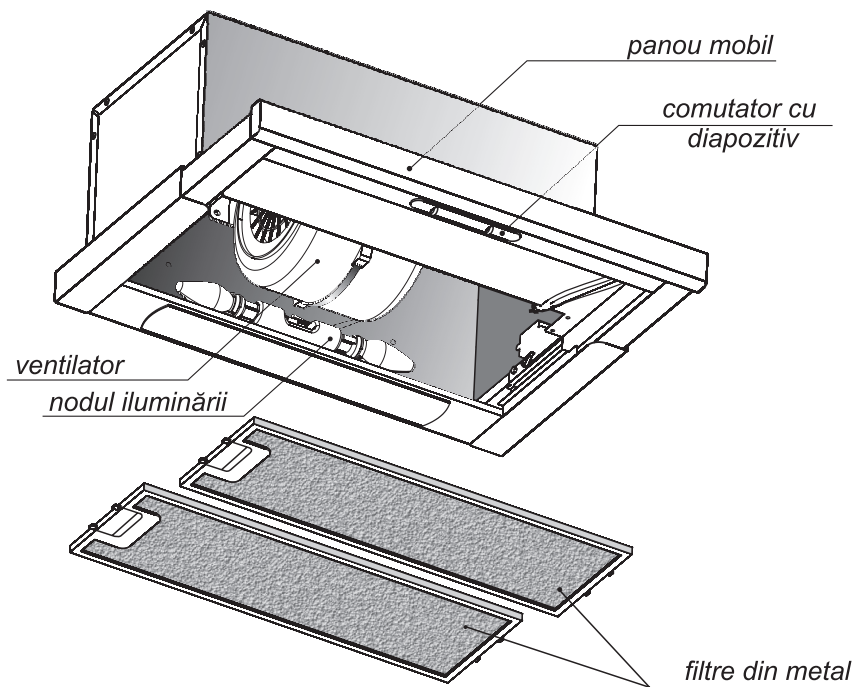


Fig. 2

6 PREGĂTIREA PENTRU FUNCȚIONARE (fixarea de perete)

ATENȚIE! DISTANȚA MINIMĂ ÎNTRE PLANUL DE AȘEZARE A VASELOR PE PLITĂ (SUPRAFAȚA DE ÎNCĂLZIRE) ȘI HOTĂ TREBUIE SĂ FIE DE 75 CM.

- 6.1 Selectați distanța între suprafața de încălzire a plitei și hotă (750 mm min.). Adăugând 43 mm (v. fig. 1), veți determina nivelul de jos pentru suspendarea dulapului.
- 6.2 Hota este prevăzută să fie montată într-un dulap cu adâncimea de 300 mm. Totodată, suprafața frontală a dulapului și panoul hotei se vor afla în același plan. La o adâncime mai mare a dulapului (pînă la 350 mm), puteți regla mersul panoului mobil astfel ca în poziție închisă acesta să fie la același nivel cu suprafața frontală a dulapului. Pentru aceasta fixați limitatorul (fig. 3) și reglați deschiderea acestuia (fig. 4). Dacă adâncimea dulapului Dvs. depășește 350 mm, la confecționarea lui spațiul de după hotă trebuie închis cu un panou de mobilă.

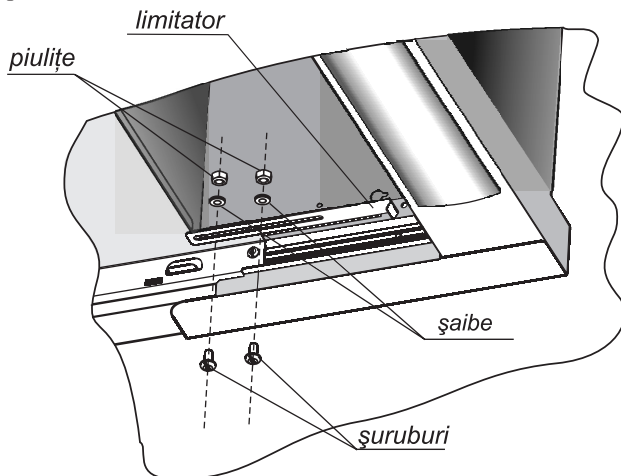


Fig. 3

- 6.3 Dulapul pentru încorporarea hotei trebuie să aibă o cavitate cu decupaj în panoul de sus (fig. 5).
- 6.4 Sînt prevăzute două variante de fixare a hotei:
 - a) De perete (peretele trebuie să fie neted)
 - Apropiată de perete, în locul presupusei instalări, carcasa hotei cu filtrele scoase. După peretele din spate al acestuia, notați pe perete centrele a patru orificii de fixare. Sfredeliți conform schiței 4 orificii cu diametrul corespunzător diametrului diblului, la o adâncime de cel puțin 50 mm.
 - Treceți prin locașul panoului superior al dulăpiorului șnurul electric și tubul de evacuare (diametrul 150 mm). Conectați tubul la flanșa purificatorului de aer.
 - Fixați hota.
 - b) De dulap:
 - Introduceți hota cu filtrele scoase în cavitatea dulapului și notați din interior 4 orificii de fixare după bolta de sus a hotei (fig.4).
 - Sfredeliți conform schiței în panoul de sus patru orificii cu diametrul corespunzător diametrului de fixare. Se recomandă să folosiți șuruburi cu piulițe care să asigure siguranța fixării (se cumpără separat).

- Introduceți prin decupajul din panoul de sus al dulapului cablul de rețea și țeava de evacuare, și racordați-o la flanșa hotei.
 - Fixați hota în interiorul cavității dulapului. Spațiile dintre suprafețele hotei și ale dulapului nu se limitează.
- 6.5 Pentru funcționarea hotei în regimul de extragere, racordați țeava de evacuare la canalul de ventilație.
- 6.6 Pentru funcționarea hotei în regimul recirculator, scoateți țeava în afara dulapului. Cu ajutorul filtrelor de cărbune casetate (se recomandă să se instaleze la purificatoarele de aer ce funcționează în acest regim) aerul aspirat se purifică suplimentar de mirosuri și aerosoli cu granule de cărbune activat. Filtrele de cărbune sunt neregenerabile și urmează a fi înlocuite la un interval de aproximativ șase luni (în funcție de intensitatea exploatării). Pentru a instala filtrele casetate de cărbune (2 buc.), îmbrăcați-le pe elementele de fixare din centrul ventilatorului, pe ambele părți, rotindu-le apoi în sensul acelor ceasornicului până la blocare.
- ATENȚIE! FILTRELE DE CĂRBUNE CASETATE NU SUNT INCLUSE ÎN SETUL DE LIVRARE, SE PROCURĂ SEPARAT.**
- Demontarea filtrului se efectuează în ordine inversă.
- 6.7 Înainte de a începe utilizarea, înlăturați pelicula de protecție de pe ramele filtrelor din metal.
- 6.8 Poziția inițială a pîrghiilor blocului de comandă cu diapozitiv (deconect.) - “0” și “ O ”

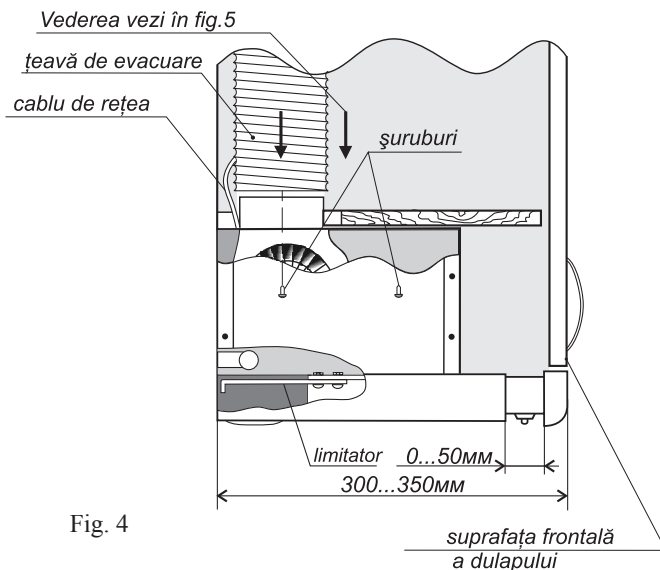


Fig. 4

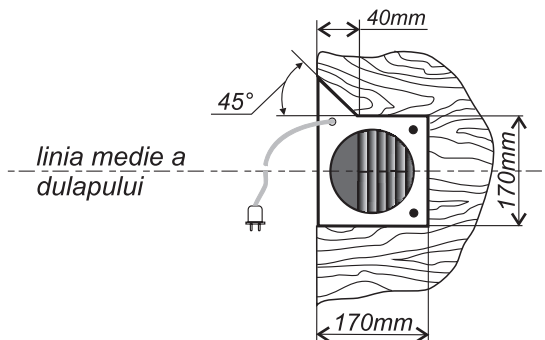




Fig. 5

7 MODUL DE FUNCȚIONARE

- 7.1 Ventilatorul și iluminarea hotei pot funcționa doar atunci când panoul este în poziție extrasă.
- 7.2 Conectarea / deconectarea aparatului se face cu ajutorul comutatorului cu diapozitiv.
- 7.3 Conectarea regimurilor de funcționare ale ventilatorului se efectuează prin mutarea pârghiei din poziția "0" în pozițiile "1", "2" sau "3". În timpul funcționării ventilatorului în orice regim, pe blocul de comandă va fi aprins becul de semnalizare.
- 7.4 Iluminarea se conectează prin mutarea pârghiei aferente din poziția "0"  în poziția "1" .
- 7.5 LA DEGAJAREA INTENSĂ A FUMULUI ȘI A MIROSURILOR, DE EXEMPLU, DACĂ BUCATELE SE ARD se recomandă să activați regimul maxim de funcționare al ventilatorului. LA POLUAREA NESEMNICATIVĂ A AERULUI DIN BUCĂTĂRIE se recomandă să setați regimul nominal (sau minim) de funcționare al ventilatorului, fapt care permite reducerea puterii consumate și a nivelului de zgomot în timpul funcționării hotei. Peste un timp după terminarea gătitului bucatelor, deconectați hota.

8 INTRETINEREA A PURIFICATORULUI DE AER

ATENȚIE! LA EFECTUAREA ÎNTREȚINERII TEHNICE RESPECTAȚI ÎNTOCMAI CERINȚELE DE SIGURANȚĂ.

8.1 Întreținerea hotei.

Întreținerea constantă a hotei asigură funcționarea ei calitativă de lungă durată. O atenție specială trebuie acordată filtrelor anti-grăsime. Filtrele de sită (ramă) de metal murdărite trebuie spălate cu apă cu detergent, folosind un burete sau o perie.

IMPORTANT! ÎN CAZUL SPĂLĂRII ÎN MAȘINA DE SPĂLAT VASE FILTRELE METALICE POT SA MODIFICE PUTIN CULOAREA.

8.2 Curățarea hotei.

Se recomandă să curățați hota nu mai rar decât o dată în două luni.

ATENȚIE! UTILIZAȚI PENTRU ȘTERGEREA HOTEI O CÎRPĂ UMEDĂ, ÎNMUIATĂ ÎNTR-O SOLUȚIE DETERGENTĂ NEUTRĂ. NU FOLOSIȚI DIZOLVANȚI, ALCOOL, DETERGENȚI CARE CONȚIN SUBSTANȚE AGRESIVE (ALCALIII, ACIZI ETC.), PENTRU CĂ SUPRAFEȚELE VOPSITE ÎȘI POT PIERDE LUCIUL SAU SCHIMBA NUANȚA. NU FOLOSIȚI CÎRPE ȘI BUREȚI UMEZI, EVITAȚI PĂTRUNDEREA JETURILOR DE APĂ.

ATENȚIE! ÎN CAZ DE NERESPECTARE A PRESCRIPTIILOR PRIVIND CURĂȚAREA HOTEI ȘI A FILTRELOR, POATE APĂREA PERICOLUL DE INCENDIU.

9 DESERVIREA TEHNICĂ A PURIFICATORULUI DE AER

Intretinerea tehnica a purificatorului de aer se efectuiaza de catre specialistii organizatiilor autorizate in conformitate cu regulile regionale in vigoare. Dupa 10 ani de exploatare intretinerea tehnica a purificatoarelor de aer este obligatorie.

Întărirea și fisurile pe izolarea cablului de alimentare nu se admit.

În caz de deteriorare a șnurului, înlocuirea lui, pentru a evita pericolul, va fi efectuată de întreprinderea producătoare, de un serviciu de suport sau de personal calificat similar.

Hota are un termen de utilizare de 10 ani, după expirarea acestuia, pentru a evita situațiile periculoase neprevăzute, solicitați organizației pentru supravegherea electrocasnicelor determinarea posibilității de exploatare ulterioară a hotei sau a nevoii de înlocuire a acesteia.

10 TRANSPORTAREA ȘI PĂSTRAREA

Aparatele vor fi transportate în ambalaj de fabricație conform cerințelor față de manipulare, indicate pe el prin simboluri.

Transportul și depozitul trebuie să asigure protejarea aparatelor de precipitații atmosferice și deteriorări mecanice.

Hota trebuie păstrată în stare ambalată în localuri încălzite la temperatura aerului de la plus 5 °C pînă la plus 40 °C.

11 RECICLAREA

Utilizarea instalațiilor se efectuează de către companiile împuternicite de reciclare a tehnicii de uz casnic în conformitate cu normele în vigoare.

Pentru a lua cunoștință cu ordinea de utilizare a instalației Dvs vechi trebuie să vă adresați către secția serviciilor comunale sau administrația locală.

Înainte de utilizare scoateți instalația din priză și tăiați cablul electric.

12 DEFECTE POSIBILE ȘI REMEDII

ATENȚIE! PENTRU A ÎNLĂTURA DEFECTELE POSIBILE, RESPECTAȚI ÎNTOCMAI REGULILE DE SIGURANȚĂ, DECONECTAȚI APARATUL ȘI EXTRAGEȚI ȘTECHERUL DIN PRIZĂ.

Tabelul 2 - Lista defectelor posibile și remediile

Defect	Cauză posibilă	Remedii
Hota nu funcționează	1) Lipsește contactul în cablu 2) Înterupătorul este defect	1) Înlocuiți cablul* 2) Înlocuiți comutatorul*
Becul de iluminare nu arde	1) Becul a ars 2) Lipsește contactul în dulie 3) Înterupătorul este defect	1) Înlocuiți becul 2) Rotiți becul pînă la restabilirea contactului; dezdoiți contactele în dulie 3) Înlocuiți comutatorul *
Apare un zgomot necaracteristic pentru o hotă cu funcționare normală	1) În învelișul ventilatorului au nimerit obiecte străine 2) Deteriorări mecanice	1) Scoateți hota și înlăturați obiectele străine 2) Reparați la atelier
* Defectul trebuie să fie înlăturat cu capacitățile atelierului specializat.		

13 GARANȚIILE PRODUCĂTORULUI

- 13.1 Certificatul de garanție este o parte inerentă a ghidului de exploatare.
- 13.2 Data fabricației este indicată în certificatul de garanție (la rubrica „data fabricării aparatului” și pe rândul inferior al plăcuței, lipite pe corpul aparatului). Descifrarea datei: 2 semne – luna fabricației, 4 semne – anul fabricației.
- 13.3 Datele despre recepția aparatului sunt indicate în certificatul de garanție.
- 13.4 Termenul de exploatare pe garanție a hotei constituie 24 de luni din data vânzării hotei. În lipsa datei și a ștampilei magazinului, termenul de garanție se numără din data fabricării hotei de către uzină.
- 13.5 Reparația pe garanție este executată de către personalul centrului service autorizat.
- 13.6 Reprezentantul centrului service, care efectuează reparația, este dator să completeze talonul detașabil și cotorul acestuia.

ATENȚIE! PENTRU A EVITA NEÎNȚELEGERILE LEGATE DE ÎNTREȚINEREA PE GARANȚIE, CEREȚI-I VÎNZĂTORULUI SĂ COMPLETEZE OBLIGATORIU PUNCTUL “DENUMIREA ȘI ADRESA CENTRULUI SERVICE” ÎN “CERTIFICATUL DE VÎNZARE” ȘI TALOANELE DE GARANȚIE.

- 13.7 Înlocuirea becului de iluminat ars în garanție nu este inclus.
- 13.8 Obligațiile de garanție nu se îndeplinesc în următoarele cazuri:
- echipamentul incomplet al hotei, constatat de consumator după vânzare;
 - depistarea deteriorărilor mecanice după vânzare, apărute din vina consumatorilor;
 - nerespectarea regulilor de transportare și păstrare;
 - nerespectarea regulilor de instalare și exploatare;
 - dezasamblarea și reparația hotei de către persoane fără acest drept.
 - utilizarea hotei în scopuri comerciale sau la întreprinderi de alimentație publică.

ÎN ATENȚIA CUMPĂRĂTORULUI!

CUMPĂRĂTORUL ESTE OBLIGAT SĂ SPELE ȘI SĂ CURĂȚE HOTA ÎN EXTERIOR ȘI ÎN INTERIOR ÎNAINTE DE PREDAREA ACESTEIA LA REPARAȚIE, ÎNLĂTURÎND FILTRUL MURDAR. HOTA NU SE ACCEPȚĂ LA REPARAȚIE FĂRĂ RESPECTAREA ACESTOR CONDIȚII.

Pentru reparații de garanție contactați Vânzătorul. Pentru reparații post-garanție se va contacta vânzătorul sau orice organizație împuternicită.

Departamentul de service al uzinei producătoare va oferi un ajutor și va răspunde la toate întrebările dumneavoastră.

Întreprinderea unitară “Gefest - tehnica”

Republica Belarus, 224002, or. Brest, str. Suvorova, 21

- pentru RB - 8(0162)27-68-27; 27-61-01

- pentru alte țări - +375162 27-68-27; 27-61-01

- e-mail: - gt.sa@gefest.org

Tabelul 3 - Tabelul modificaliilor

<i>Modelul și (sau) modificația</i>	<i>Culoarea hoteli</i>
BO 4601 BO 4501	Albă
BO 4601 K4 BO 4501 K4	Cafenie, panou de sticlă
BO 4601 K6 BO 4501 K6	Gri, panou de sticlă
BO 4601 K12, BO 4501 K12	Albă, panou de sticlă
BO 4601 K17, BO 4501 K17	Cafenie
BO 4601 K20, BO 4501 K20	Albă, panou din oțel inoxidabil
BO 4601 K21, BO 4501 K21	Neagră
BO 4601 K22, BO 4501 K22	Argintie, panou din oțel inoxidabil
BO 4601 K23, BO 4501 K23	Neagră, panou de sticlă
BO 4601 K81 BO 4501 K81	Cafea cu lapte, panou de sticlă

Modificaliile hotelor se notează suplimentar cu litera «K» cu cifre (K1 ... K99)

МУНДАРИЧА

1 Муқаррароти умумӣ.....	74
2 Мушахассоти техникӣ.....	74
3 Муқамалот.....	75
4 Талаботи беҳатари.....	76
5 Соҳти таҷҳизот.....	77
6 Тайёри ба қор (наиб дар девор).....	78
7 Тартиби қор.....	80
8 Хизматрасонии навотозакунанда.....	81
9 Хизматрасонии техникӣ ба ҳавотозакунанда.....	81
10 Ҳамлу нақл ва ниғаҳдори.....	82
11 Соқитсози.....	82
12 Қорношоямии эҳтимоли ва усули баргараф қардани онҳо.....	82
13 Қафолатҳои истехсолкунанда.....	83

1 МУКАРРАРОТИ УМУМИ

Дастурамали мазкур барои тамғаҳои ВО 4501, ВО 4601 ҳавотозакунандаҳои барқии маишӣ барои ошхонаҳо (минбаъд дар матн ҳавотозакунандаҳо номида мешаванд), намуди иҷро ва модификасияҳои онҳо пешбинӣ шуда, танҳо дар малакатҳос, ки рамзҳои онҳо дар муқова нипон дода шудаанд, амал мекунад. Ҳавотозакунанда барои баровардан ё тоза кардани ҳавои ифлосшуда дар фазои болоии сатҳи таъомпазӣ дар шароитҳои маишӣ пешбинӣ шудааст.

Асбоб мувофиқи талаботҳои санадҳои меъёри-ҳуқуқии (НПА ва ТНПА), ки барои онҳо сертификатсияи ҳатмӣ гузаронида шудааст, сертификатсия карда шудааст.

Иҷроиши иклими УХЛ 4 тибки ГОСТ 15150-69.

Хавокаш ба тачхизоти тахти назорат қарор дошта дохил мешавад. Онро истеъмолкунанда тибки салоҳиди худ метавонад тибки яке аз ду принсипи зерин бахрабардори кунад:

- даврони (ҳавои покшуда ба ошхона бармегардад)

- кашидашаванда (ҳавои покшуда тавассути лула ба берун мебарояд).

НАСБИ ҲАВОТОЗАКУНАКРО ЗАРУР АСТ ТИБКӢ ТАЛАБОТИ ДАСТУРУЛАМАЛ ОИДИ БАӢРАБАРДОРӢИ МАЗКУР ВА БО ДАРНАЗАРДОШТИ ТАЗАККУРОТ ДАР БОРАИ КАШИШИ ҲАВОИ КОРКАРДКАРДАШУДА, ҲАМЗАМОН ЁРАӢНИ ҲАВОКАШИРО ХАЛАЛДОР НАКАРДА, БОЯД АНӢОМ ДОД.

ХАВОКАШИ НОДУРУСТ НАСБ ВА ВАСЛШУДА, РИОЯ НАКАРДАНИ КОИДАХОИ ТЕХНИКАИ БЕХАТАРИ МЕТАВОНАД БА БАРКЗАНИ ВА СУХТОР ОВАРДА РАСОНАНД.

ИСТЕХСОЛКУНАНДА ЧИХАТИ ХИСОРОТЕ, КИ ДАР НАТИЧАИ НАСБИ НОДУРУСТИ ХАВОКАШ БА ВУКУӢ ПАЙВАСТААСТ, МАСЪУЛИЯТ НАДОРАД.

2 МУШАХХАСОТИ ТЕХНИКИ

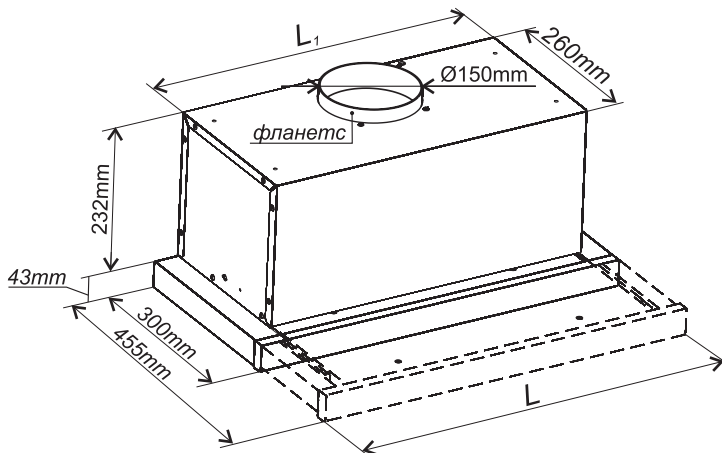
Чадвали 1

Шохисҳои техники	Навъи хавокаш	
	ВО 4601, ВО 4501	
Ҳаъми шиддати ӯадди аққал, V	220-230	
Ҳарики ӯадди аққал, Hz	50	
Шумораи речаҳои истехсоли ҳаво	3	
Кувваи муқаррарии истифодашавандаи бодвазак, W	I реча II реча III реча	85 100 135
Кувваи ҳадди аксари истифодашавандаи қисмати равшанидихии иловаги, W.	2 x 25	
Иқтидори номиналии истифодашавандаи бодкаш, W	185 (160)***	
Сатҳи ислοшавандаи кувваи садо дар речаи ташдиди, dBA, на бештар аз	65	
Истехсолкунии ҳаво дар речаи, m ³ /h *	I реча II реча III реча	300 ± 15 % 450 ± 15 % 600 ± 15 %
Дарачаи муҳофизати тачхизот «□»	II	
Вазн, kg, на бештар	7,5	
Миқдори масолеҳи қимматбаҳо, g**, нуқра	-	
Андоза ба ҳачм:	Ба акси I ниғар.	

* Бо филтри анги

** Миқдори масолеҳи қимматбаҳо дар модификасияҳои асбоб барои модели асбоб муқаррашуда мутобиқат мекунад.

*** Вобаста ба боддӯнаки насбшуда қимати андозаро дар лавъи бодкаш ниғаред.



	L, mm	L ₁ , mm
BO 4601	598	525
BO 4501	498	425

Акси 1

3 МУКАМАЛОТ

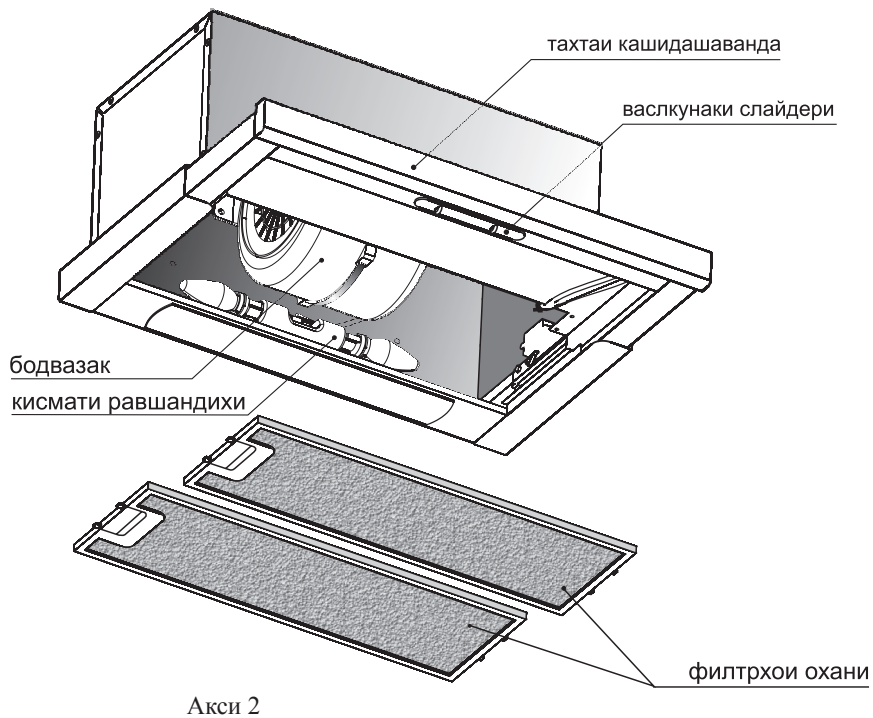
- | | |
|---|------------|
| 3.1 Хавокаш | - 1 адад. |
| 3.2 Тақя | - 1 адад. |
| 3.3 Комплекти қисмҳои маҳкамқуни | - 1 компл. |
| - Печ | - 4 адад. |
| - Дюбел | - 4 адад. |
| - Вошер | - 2 адад. |
| - Печи мудаввар | - 2 адад. |
| - Сафҳои зичқунанда | - 2 адад. |
| 3.4 Дастуруламали баҳрабардори | - 1 адад. |
| 3.5 Суроғаноӣ ташкилотноӣ ва қолатдор оиди хизматрасонии техника (рамзи молии «GEFEST») | - 1 адад. |
| 3.6 Варакаи қафолати | - 1 адад. |
| 3.7 Бағабанди | - 1 компл. |

TJ

4 ТАЛАБОТИ БЕХАТАРИ

- 4.1 ХАВОКАШРО БО ЛУЛАИ ДУДКАШИ КАШИШИ МАВОДИ СУХТАШУДА (БОЙЛЕРХО, ОТАШДОНХО, ОБГАРМКУНАКХОИ ГАЗИ ВА ГАЙРА) ВАСЛ НАКУНЕД.
- 4.2 НАЗОРАТ КУНЕД, КИ ШИДДАТИ ШАБАКАИ БАРК, БО ШИДДАТЕ, КИ ДАР САФХАИ ДАР ДОХИЛИ ХАВОКАШ ЧОЙГИРШУДА НИШОН ДОДАШУДААСТ (220 V - 230 V) МУТОБИКАТ ДОШТА БОШАД. ШОХИН ВА НОКИЛИ ШАБАКА, БАЪД АЗ НАСБКУНИ БОЯД БАРОИ ТАЪМИНИ КАТЪ КАРДАНИ ОН ДАСТРАС БОШАНД.
- 4.3 ФОСИЛАИ ХАДДИ АККАЛИ БАЙНИ САТХЕ, КИ ДАР ОН ЗАРФ ГУЗОШТА ШУДААСТ (САТХИ БОЛОИИ ГАРМШАВАНДА) БО ХАВОКАШ БОЯД 75 см БОШАД.
- 4.4 КАБЛ АЗ ОН КИ ХАР ГУНА КОРЕРО МАРБУТ АБ ПОККОРИИ ХАВОКАШ АНЧОМ ДИХЕД ТАЧХИЗОТРО ХОМУШ КУНЕД ВА ЧАНГОЛРО АЗ РОЗЕТКА КАНДА ГИРЕД.
- 4.5 ЗЕРИ ХАВОКАШ АЛАНГАИ САХТИ ОТАШИ ФУРУЗОНРО НАГУЗОРЕД: ДЕГРО АГАР АЗ РУИ КОНФОРКА (ЧАШМАКИ СУЗИШ) БАРДОШТЕД, ОТАШРО ХОМУШ КУНЕД. БА ЗЕРИ ЊАВОТОЗАКУНАК РАСИШИ АЛАНГАИ БОЗИ ОТАШРО РОЊ НАДИЊЕД. ЗЕРО ИН АМАЛ БА ТАГЪИРЉБИИ ШАКЛИ ОН СУХТОР ОВАРДА МЕТАВОНАД.
- 4.6 ДАР СУРАТЕ, КИ ДАР БИНО ХАМЗАМОН ХАВОКАШ ВА ТАЧХИЗОТИ ГАЙРИБАРКИ (МАСАЛАН ТАЧХИЗОТИ ГАЗИ) КОР МЕКУНАНД, ЗАРУР АСТ, КИ БИНО ХАВОКГАРДИИ ХУБ ДОШТА БОШАД.
- 4.7 ХЕЧ ГОХ ХАВОКАШРО ГАЙРИМАКСАДНОК ИСТИФОДА НАБАРЕД ВА ДАР ХОТИР ДОШТА БОШЕД, КИ ОН ТАНХО БАРОИ ПОККУНИИ ХАВО ВА БАРТАРАФ КАРДАНИ БУИ НОФОРАМ АЗ БИНОИ ОШХОНА, ПЕШБИНИ ШУДААСТ.
- 4.8 ХАВОКАШ БАРОИ ИСТИФОДАИ АШХОСИ ДОРОИ НИШОНАХОИ ЗАИФИИ БАДАН (БО ШУМУЛИ КУДАКОН), ХАССОСИЯТ Ё КАМБУДИИ ЗЕХНИ ВА Ё НАДОШТАНИ ТАЧРУБА ВА ДОНИШИ КОФИ, АГАР ОНХО ТАХТИ НАЗОРАТ ҚАРОР НАДОРАНД Ё ОИДИ ИСТИФОДАИ МИЗ АЗ ТАРАФИ АШХОСИ МАСЪУЛИ БЕХАТАРИИ ОНХО ДАСТУРОТИ ЛОЗИМИ НАГИРИФТА БОШАНД, ПЕШБИНИ НАШУДААСТ. КУДАКОН, БАРОИ БОЗИ НАКАРДАН БО ХАВОКАШ, БОЯД ТАХТИ НАЗОРАТ БОШАНД.
- 4.9 ВАКТ-ВАКТ (НА КАМТАР АЗ ЯК МАРОТИБА ДАР НИМ СОЛ) ҲОЛАТИ СИМИ ҚУВВАИ ЭЛЕКТРИКИРО ВА ҲОЛАТИ СИМИ ҚУВВА ВА РЎДАИ ЧАНДИРИ НАЗДИКОВАРДАНИ ГАЗРО ТАФТИШ НАМОЕД. (НИГАРЕД. ФАСЛИ 9).
ХУШДОР: КИСМХОИ ДАСТРАСИ ХАВОПОККУНАК ХАНГОМИ ИСТИФОДАИ ТАЧХИЗОТИ ХУРОКТАЙЉРКУНИ МЕТАВОНАНД ГАРМ ШАВАНД.
- 4.10 АСБОБ БАРОИ ИСТИФОДА ДАР ҲУДУДҲОИ ТИҶОРАТӢ ВА ИСТЕҲСОЛӢ ПЕШБИНИ НАШУДААСТ.

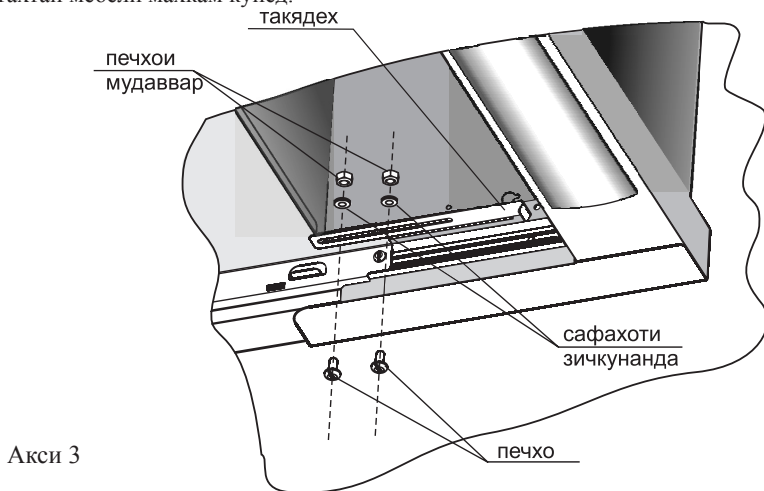
5 СОХТИ ТАҶХИЗОТ



6 ТАЙЁРИ БА КОР (наиб дар девор)

ДИККАТ! ФОСИЛАИ ХАДДИ АККАЛИ БАЙНИ САТХЕ, КИ ДАР ОН ЗАРФ ГУЗОШТА ШУДААСТ (САТХИ БОЛОИИ ГАРМШАВАНДА) БО ХАВОКАШ БОЯД 75 СМ БОШАД.

- 6.1 Фосилаи байни сатхи нармкунандаи тоба ва хавокашро интихоб кунед (750 mm min.). Иловатан 43 mm зам кунед (ниг ба расми1), Шумо сатхи поёниро барои овезон кардани сандукча муайян хоҳед кард.
- 6.2 Хавокаш барои насб ба сандукчаи умки 300 mm дошта, дар назар гирифта шудааст. Дар ин ҳолат, сатхи руи сандукча ва тахтаи хавокаш дар як мизон қарор хоҳанд гирифт. дар мавриди умки бештари сандукча (то 350 mm), Шумо гоми тахтаи кашидашавандаро метавонед тарзе танзим кунед, ки дар ҳолати пушидашуда он дар як сатҳ бо тарафи руи сандукча қарор гирифта бошад. Барои ин таҷаҳҳоро насб кунед (акси 3) ва бозшавии онро танзим кунед (акси 4). Агар, умки сандукчаи Шумо аз 350 mm, бештар бошад, пас хангоми сохтани вай зарур аст, ки фазаи пушти хавокашро бо тахтаи мебели маҳкам кунед.



Акси 3

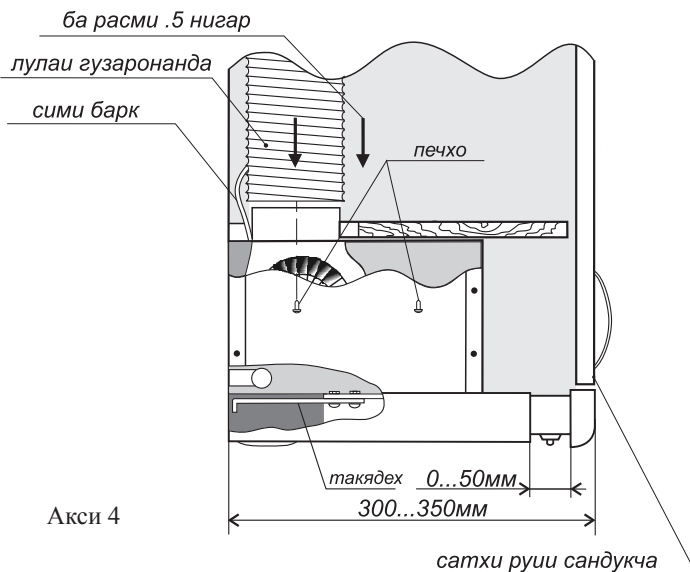
- 6.3 Сандукчае, ки дар он хавокаш гунҷонда мешавад, бояд ҳолиги бо бурриш дар тахтаи болои дошта бошад. (Акси 5).
- 6.4 Ду тарзи наби хавокаш дар назар гирифта шудааст:
- Ба девор (сатхи девор бояд соф бошад)
 - Ба ҷои интихобшудаи девор бадакаи хавокашро бо филтрҳои боз карда гирифташуда гузоред. Тибки девораи қафои вай дар руи девор ҷаҳорто сурохино нишона занед. Тибки нишона, 4-о сурохино шикоф кунед, ки ба андозаи на камтар аз 50 mm чуқуртар ба дубел мутобиқ бошад.
 - Сими барқӣ ва кубурӣ беруниро (диаметраш 150 mm) аз ҷои буриш дар панели болоии ҷавонча гузаронед. Кубурро бо фланси ҳавотозакунанда пайваст намоед.
 - Хавокашро маҳкам кунед.
 - Ба сандукча:
 - Хавокашро бо филтрҳои кушода гирифташуда ба ҳалоӣ сандукча гузошта 4-то сурохино насби руи сатхи болоии хавокаш нишон занед (акси 4).
 - Тибки нишонаҳо дар тахтаи болои ҷаҳор сурохино бо андозаи кутри насби шикоф кунед. Тасия мешавад аз печҳо ва сафаҳои зичкунанда истифода баред, ки боваринокии насбро таъмин кунанд (алоҳида харидори мешаванд).

- Аз суроҳии тахтаи болоии сандукча сими барк ва лулаи гузаронандаро бароред ва ба фланети хавокаш васл кунед.
 - Хавокашро дар ҳалои дохилии сандукча маҳкам кунед. Фосила байни ағхи хавокаш ва сандукча маҳдуд карда намешаванд..
- 6.5 Барои кори хавокаш дар речаи кашиш лулаи гузаронандаро ба канали хавокашанда васл кунед.
- 6.6 Барои кори хавокаш дар речаи даварони луларо аз сандукча берун бароред. Бо ёрии филтрҳои ангиштии кассетавӣ (насиби онҳо ба ҳавотозакунадаҳое, ки дар тартиби мазкур кор мекунанд тавсия дода мешавад) ҳавои кашидашаванда бо гранулаҳои ангишти фаъл карда шуда аз бӯйҳо ва аэрозолҳо бар илова тоза карда мешавад. Филтрҳои ангишти барқарор карда намешаванд ва онҳоро як маротиба дар шаш моҳ (вобаста аз шадидии истифода) иваз кардан лозим аст. Барои насби филтрҳои ангиштии кассетавӣ (2 адад) онҳоро аз ду тараф ба унсурҳо маҳкамкунанда дар маркази вентилятор пӯшонед ва дар самти соат то охир тобед.

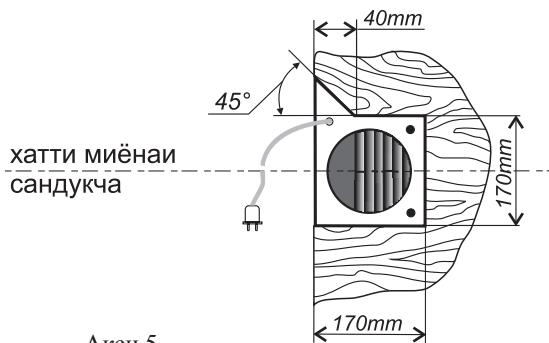
ДИҚҚАТ! ФИЛТРҲОИ АНГИШТИИ КАССЕТАВӢ БА ТАРКИБ ДОХИЛ НАМЕШАВАНД ВА ОНҲОРО АЛОҲИДА ХАРИДОРӢ НАМУДАН ЛОЗИМ АСТ.

Аз ӯйи васл кандани филтр бо тартиби баръакс амалӣ карда мешавад.

- 6.7 Кабл аз шуруъи баҳрабардори пленкаи хифзкунандаро аз чаҳорҷубаҳои филтрҳои охани канда гиред..
- 6.8 Ҳолати аввалияи фишангҷаҳои қисми слайдерии идоракуни (хомуш аст) - “0”

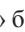



ТJ



Акси 5

7 ТАРТИБИ ҚОР

- 7.1 Бодвазак ва рушанидихии ҳавокаш танҳо дар ҳолати кашидан ба беруни тахтаи идоракуни метавонанд қор кунанд.
- 7.2 Васлкуни / хомушқунии тачхизот бо кумаки васлкунаки слайдери анҷом дода мешавад.
- 7.3 Васлкунии речаҳои қори бодвазак аз ҳолати “0” ба ҳолатҳои “1”, “2” ё “3”. Хангоми қори бодвазак дар диллоҳ аз ин речаҳо дар блоки идоракуни фурузонаги ихтори равшан мешавад.
- 7.4 Васлкунии равшанидихи бо васлкунии речаи марбути аз ҳолати «0 » ба ҳолати «1 » анҷом дода мешавад.
- 7.5 ХАНГОМИ ПАЙДО ШУДАНИ ДУД ВА БУЙҲОИ ЗИЁД, МАСАЛАН СУХТАНИ ТАОМ, тавсия мешавад речаи ҳадди аксари речаи қори ҳавокашро васл кунед. ХАНГОМИ ИФЛОСШАВИИ КАМИ ХАВО ДАР ОШҲОНА тавсия мешавад речаи маъмули (ё ҳадди аққал) қори бодвазакро муқаррар намоед, ки имконият медиҳад қувваи истифодашаванда ва сатҳи мағалро дар мавриди қори ҳавокаш паст кунед. Баъд аз муддате, баъди хотимаи пухтани гизо ҳавокашро лозим аст хомуш кунед.

8 ХИЗМАТРАСОНИИ ЊАВОТОЗАКУНАНДА

ДИККАТ! ХАНГОМИ ИЧРОИ ХИЗМАТРАСОНИИ ТЕХНИКИ ЛОЗИМ АСТ, КИ КАТЪАН ТАЛАБОТИ БЕХАТАРИРО РИОЯ КУНЕД.

8.1 Поккори хавокаш.

Мувозибати доимии хавокаш кори босифати онро дар тулии муддати мадид таъмин месозад.

МУҲИМ! ҲАНГОМИ ШУСТАН ДАР МОШИНИ ЗАРФШҶҲИ ФИЛТРҲОИ МЕТАЛЛИ АНДАКЕ РАНГАШОН ТАҒЙИР ЁФТА МЕТАВОНАНД.

8.2 Тоza кардани хавокаш.

Тавсия мешавад, ки хавопоккунак на камтар аз як бор дар ду моx тоza карда шавад.

ДИККАТ! БАРОИ ПОК КАРДАНИ ХАВОПОККУНАК АЗ ЛАТТАИ НАМНОКИ ДАР ШУЯНДАИ БЕЗАРАР ТАРШУДА ИСТИФОДА БАРЕД. АЗ ХАЛКУНАНДАХО, СПИРТ, ШУЯНДАХОИ ДАР ТАРКИБАШОН МАВОДИ МУЗИРДОШТА (ИШКОРХО, ТУРШИХО ВА ГАЙРА), КИ РАНГ ВА ЧИЛОИ САТХХОИ РАНГШУДАРО ХИРАВУ НОМАКБУЛ МЕСОЗАНД, ИСТИФОДА НАБАРЕД. АЗ ЛАТТА ВА ЛИФХОИ ТАР ИСТИФОДА НАБАРЕД ВА БА РАСИДАНИ ОБ БА БАДАНА РОХ НАДИХЕД.

ДИККАТ! ДАР СУРАТИ РИОЯ НАКАРДАНИ ДАСТУРОТ ОИДИ ХИЗМАТРАСОНИИ ХАВОПОККУНАК, ИВАЗ Ё ТОZA КАРДАНИ ФИЛТРХО ХАТАРИ ПАЙДОИШИ СУХТОР МАВЧЧУД АСТ.

9 ХИЗМАТРАСОНИИ ТЕХНИКӢ БА ҲАВОТОЗАКУНАНДА

Хизматрасониҳои техникии ҳавотозакунак аз њониби мутахассисони ташилотҳои салоњиятдор тибќи меъёриҳои амалкунандаи минтаќавӣ амалӣ карда мешавад. Њангоми сипарӣ шудани 10 соли истифодабарии ҳавотозакунак хизматрасониҳои техникӣ њатми маъсуб мешавад.

Сахт шуда мондан ва шикӯф дар изолясияи сими электрикӣ роҳ дода намешавад.

Ҳангоми расонидани зарар ба сими барқӣ, баҳри пеш гирифтани хавф, он бояд аз тарафи истеҳсолкунанда, хадамоти сервисӣ ё дигар корманди боихтисос иваз карда шавад.

Мухлати хидмати хавопоккунак – 10 сол муқаррар шудааст, ки баъд аз хотимаи он ба ба мақсади роҳ надодан ба вучуд омадани ҳолатҳои хатарнок ба муассисае, ки назорати таҷхизоти маишии барқиро амали мекунад, барои муайян кардани имконият ва мухлати тамдиди истифодаи баъдии хавопоккунак ё иваз кардани он мурочиат карда шавад.

TJ

10 ХАМЛУ НАКЛ ВА НИГАХДОРИ

Хамлу накли тоба бояд дар бастабандии корхона, тибки талаботи аломатҳои дар он дарчшуда анҷом дода шавад.

Нақлиёт ва амборҳои нигоҳдори бояд хифзи тобахоро аз боришоти ҳаво ва таҳриботи техники таъмин кунанд.

Коидаҳои нигоҳдори бояд дар бастабанди дохили иншооти гармнашаванда дар ҳарорати ҳаво аз плюс 5 °С то плюс 40 °С нигоҳдори қарда шаванд.

11 СОКИТСОЗИ

Асбобҳоро дар борпечи завод мувофиқи талаботҳои аломатҳои манипулятсионӣ кўчондан лозим аст.

Нақлиёт ва амборҳо бояд эмин доштани асбобҳо аз боришҳои атмосферӣ ва таъсири механикиро таъмин қарда бошанд.

Пеш аз партовкунӣ асбобро аз шабакаи барқ льудо кунед ва нокили барқтаъминкунандаро буред.

12 КОРНОШОЯМИИ ЭХТИМОЛИ ВА УСУЛИ БАРТАРАФ ҚАРДАНИ ОНХО

ДИККАТ! БАРОИ ОН КИ КОРНОШОЯМИИ ЭХТИМОЛИРО БАРТАРАФ КУНЕД ЛОЗИМ АСТ, КИ КАТЪАН ТАЛАБОТИ БЕХАТАРИРО РИОЯ КУНЕД, ТАҶХИЗОТРО ХОМУШ КУНЕД ВА ШОХИНРО АЗ РОЗЕТКА КАНДА ГИРЕД!

Чадвали 2 - Руйхати корношоямии эхтимоли ва усули бартарарф қардани онҳо

Корношоями	Сабаби эхтимоли	Усули бартарарфқуни
Хавокаш қор намеқунад	1) Итгисол дар сими барқ ҳалалдор шудааст 2) Васлкунак қорношоям аст	1) Сим иваз қарда шавад * 2) Васлкунак иваз қарда шавад *
Фурузонаки равшанидиҳи намесузад	1) Фурузонак сухтааст 2) Итгисол дар патрон нест 3) Васлкунак қорношоям аст	1) Фурузонак иваз қарда шавад 2) Фурузонакро то итгисол тоб диҳед, дар патрон итгисолро дурӯст кунед 3) Васлкунак иваз қарда шавад *
Пайдоиши садои барои муътадил қор қардани хавокаш номақбул	1) Ба баданаи бодвазак ашёи гайр афтадааст 2) Таҳриботи механики	1) Хавоқашро боз қуне два ашёро гиред 2) Дар устохона бартарарф қарда шавад
* Таҳрибот аз қониби мутахассисони устохонаи махсусгардонидашуда бояд бартарарф қарда шавад.		

13 КАФОЛАТХОИ ИСТЕХСОЛКУНАНДА

- 13.1 Корти кафолат қисми људонашавандаи дастури истифода мебошад.
- 13.2 Санаи истеҳсоли асбоб дар харитаи кафолат (дар сатри «санаи истеҳсоли асбоб») ва дар сатри поёнии намолавҳачаи ба танаи асбоб ширеш карда шуда нишон дода шудааст. Рамзҳои сана: 2 аломат – моҳи истеҳсол, 4 аломат – соли истеҳсол.
- 13.3 Маълумот оиди қабули асбоб дар харитаи кафолат оварда шудааст.
- 13.4 Мухлати кафолати баҳрабардории хавопоккунак, аз рузи ба фуруш рафтани миз 24 мох. Дар мавриди набудани муҳ рва санаи фуруш мухлати кафолати аз рузи истеҳсоли корхона ба ҳисоб гирифта мешавад.
- 13.5 Таъмири кафолати аз тарафи кормандони ҳадамоти хизматрасони анҷом дода мешавад.
- 13.6 Намояндаи ҳадамоти хизматрасони, таъмиро иҷро мекунад, вазифадор аст варакаи қандашавандаи ва замимаи онро ҳонапури намояд . барои хар як таъмир як дона варака бурида мешавад.
- ДИККАТ! БА МАКСАДИ ПЕШГИРИ АЗ СУИ ТАҶОХУМХОИ ВОБАСТА БА ХИЗМАТРАСОНИИ КАФОЛАТИ, АЗ ФУРУШАНДА ХОНАПУРИ ҚАРДАНИ БАНДИ «НОМГУ ВА СУРОГАИ ХАДАМОТИ ХИЗМАТРАСОНИ»-РО ДАР ВАРАКАИ КАФОЛАТИ ДАР ҚИСМИ «ШАХОДАТНОМАИ ФУРУШ» -И ТАЛОНХОИ КАФОЛАТИ ТАЛАБ НАМОЕД.**
- 13.7 Ивазкунии ҷароғаки сӯхтаи равшанкунӣ ба таъмири кафолатӣ дохил намешавад.
- 13.8 Кафолатдар ҳолатҳои зерин, дода намешавад:
- камбуди дар мукалмоти хавопоккунак баъд аз харид;
 - зохиркунии таҳриботи механики баъд аз фуруш, ки бо айби истеъмолкунанда ба амал омадааст;
 - риоя накардани қоидаҳои ҳамлу нақл;
 - риоя накардани талаботи насб ва истифода;
 - боз кардан ва таъмир кардани хавопоккунак аз тарафи шахсони ба ин кор иҷозатнома надошта;
 - истифодаи хавопоккунак ба мақсади тичорати ё дар муассисоти хуроки умуми.

БА ДИККАТИ ХАРИДОР!

ХАРИДОР ВАЗИФАДОР АСТ, КИ ХАНГОМИ СУПҶОРИДНИ ХАВОПОККУНАК БА ТАЪМИРИ КАФОЛАТИ, ОНРО АЗ ДАРУН ВА БЕРУН ТОЗА ҚАРДА, ФИЛТРИ ИФЛОСРО БОЗ ҚАРДА ГИРАД. ДАР СУРАТИ ИҶРО НАКАРДАНИ ШАРТХОИ МАЗКУР ХАВОПОККУНАК ҚАБУЛ ҚАРДА НАМЕШАВАД.

Оиди масъалаҳои таъмири кафолатӣ ба Фурушанда муроҷиат қардан зарур аст. Оиди масъалаҳои таъмири баъди кафолатӣ ба фурушанда ё ба муассисаи дилхоњи ваколатдор муроҷиат қардан зарур аст.

Ҳадамоти хизматрасонии корхонаи истеҳсолкунанда ба умӯ кӯмак мекунад ва ба ӯнамаи саволноягон љавоб медиҳад.

Корхонаи воъиди «ГѢфест-техника»

Љумњурии Беларусь, 224002, ш. Брест, қўч. Суворов, 21

БАРОИ ЧБ - **8(0162)27-68-27; 27-61-01,**

БАРОИ СОИРИ КИШВАРХО - **+375162 27-68-27; 27-61-01**

e-mail - gt.sa@gefest.org

Чалвали 3 - Чадвали навъғониҳо

<i>Навъ (ё) навъғони</i>	<i>Ранги поккунандаи ҳаво</i>
ВО 4601 ВО 4501	Сафед
ВО 4601 K4 ВО 4501 K4	Чигариранг, панели шишагин
ВО 4601 K6 ВО 4501 K6	Хокистарц, панели шишагин
ВО 4601 K12, ВО 4501 K12	Сафед, панели шишагин
ВО 4601 K17, ВО 4501 K17	Чигариранг
ВО 4601 K20, ВО 4501 K20	Сафед, тахта аз пулоди зангназананда
ВО 4601 K21, ВО 4501 K21	Сиёҳ
ВО 4601 K22, ВО 4501 K22	Тахтаи нукрагин аз пулоди зангназананда
ВО 4601 K23, ВО 4501 K23	Сиёҳ, панели шишагин
ВО 4601 K81 ВО 4501 K81	Зардчатоб, панели шишагин

Навъғони поккунандаҳои ҳаво иловатан бо ҳарфи “К” бо шумораҳои (K1 ... K99) – ро дорад.

MAZMUNY

1 Umumy görkezme.....	86
2 Tehniki görkezijiler.....	86
3 Toplumlylygy.....	87
4 Howpsuzlyk talaplary.....	88
5 Önümiň gurnalýşy.....	89
6 Işe taýýarlyk (diwara berkitmek).....	90
7 İşleýiş tertibi.....	92
8 Howany arassalaýjynyň hyzmat etmek.....	93
9 Howany arassalaýjyny tehniki hyzmat etme.....	93
10 Göçürmek we saklamak.....	94
11 Utilizasiýa.....	94
12 Mümkün bolan döwürmeler we olary bejermekligiň usullary.....	94
13 Öndürüjiniň kepilligi.....	95

1 UMUMY GÖRKEZME

Ulanmak boýunça häzirkki gollanma aşhana üçin öý elektrikhowany arassalaýjylaryň (soňra tekst boýunça howany arassalaýjylar) BO 4501, BO 4601 modellerine, olaryň önümçiligine we modifikasiýalaryna ýaýraýar we daşynda nyşanlar bilen görkezilen ýurtlarda güýçlüdir. Howany arassalaýjy öý şertlerinde gaýnadýan paneliň giňişliginde hapa howany ýok etmek ýa-da arassalamak üçin niýetlenen.

Gural normatiw-hukuk aktlaryň (Normatiw-Hukuk Aktlaryň we Tehniki Normatiw-Hukuk Aktlaryň) talaplaryna laýyklykda şahadatnamalaşdyrylan, olar boýunça hökmany kepillendiriş geçirildi.

Klimatik ýerine ýetirmegiň görnüşi VXXJ4 ГОСТ 15150-69 boýunça.

Howa arassalaýjy gözegçilik astynda işleýän enjamlara deňişli bolup durýar. Ol ulanyjynyň islegine görä şu aşakdaky iş prinsipleriniň biri boýunça ulanylýp biliner:

- sirkulýasiýa (arassalanan howa yzyna aşhana jaýyna getirilýär)
- sorujy (arassalanan howa turbaň üsti bilen daşyňa çykarylýar).


HOWA ARASSALAÝJYSYNYŇ GURMAGYNY, HOWANYŇ KADALY GAÝTGYNA AKMAGYNY BOZMADAN, ŞU ULANYŞ GOLLANMAGYNYŇ DÜZGÜNLERINI WE IŞLEDILEN HOWANY ÇYKARMAGY BOÝUNÇA GÖRKEZMELERI HASABA ALYP ÝERINE ÝETIRMELI.

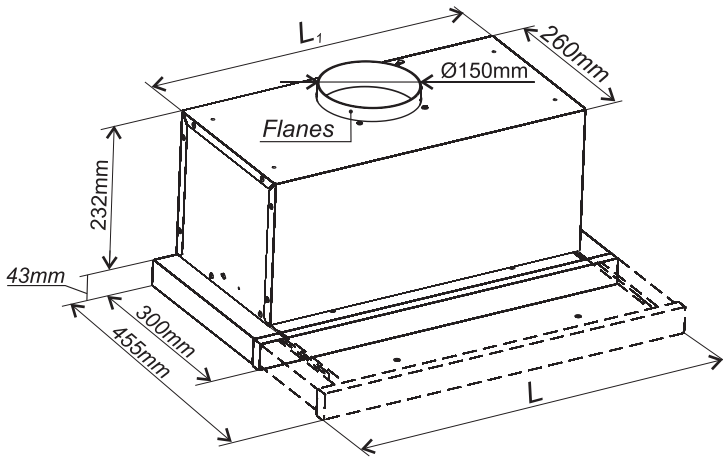
NÄDOGRY GURNALAN WE BIRIKDIRILEN HOWA ARASSALAÝJY, HOWPSUZLYK TALAPLARYNY BERJAÝ EDILMEDIK ÝAGDAÝYŇDA OL ELEKTRIK TOK URMA, ÝANGYNA GETIRIP BILER.

ÖNDÜRIJI HOWA ARASSALAÝJYNY NÄDOGRY GURNAMAKDA ÝÜZE ÇYKAN ZYÝAN ÜÇIN JOGAPKÄRÇILIK ÇEKMEÝÄR.

2 TEHNIKI GÖRKEZIJILER

1 Tablisa

Tehniki maglumatlar	Howa arassalaýjynyň modeli	
	BO 4601, BO 4501	
Nominal güýçleriň diapazony, V	220-230	
Nominal tizligi, Hz	50	
Howa öndürjiligiň režimleriniň sany	3	
Wentilyatoryň ulanylan nominal kuwwatlylygy, W	I režim II režim III režim	85 (45) 100 (65) 135 (110)
Goşmaça ýagylandyryjynyň mümkin bolan maksimal kuwwatlylygy,  W.	2 x 25	
Howa arassalaýjynyň nominal sarp ediş kuwwaty, W	185 (160)***	
Maksimal režimde sazlanylan ses derejesiniň kuwwatlylygy, dBA, köp bolmadyk	65	
Sorujy režimde howa öndürjiligi, m ³ /h *	I režim II režim III režim	300 ± 15 % 450 ± 15 % 600 ± 15 %
Enjamy goramagyň klasy «□»	II	
Agramy, kg, köp bolmadyk	7,5	
Düzümünde gymmat baha materiallaryň barlygy, g**, kümüş	-	
Daşynyň ölçegi:	1 surata serediň	
* Gurnalmadyk çüňkli filtrli		
** Guralyň modifikasiýalarynyň düzüminde gymmat baha materiallaryň barlygy guralyň görkezilen görnüşine laýyk gelyär.		
*** Parametriň görkezijisini, gumalan ýelpewaja görä, howany arassalaýjynyň tablisynda gör.		



	L, mm	L ₁ , mm
BO 4601	598	525
BO 4501	498	425

1 surat

3 TOPLUMLYLYGY

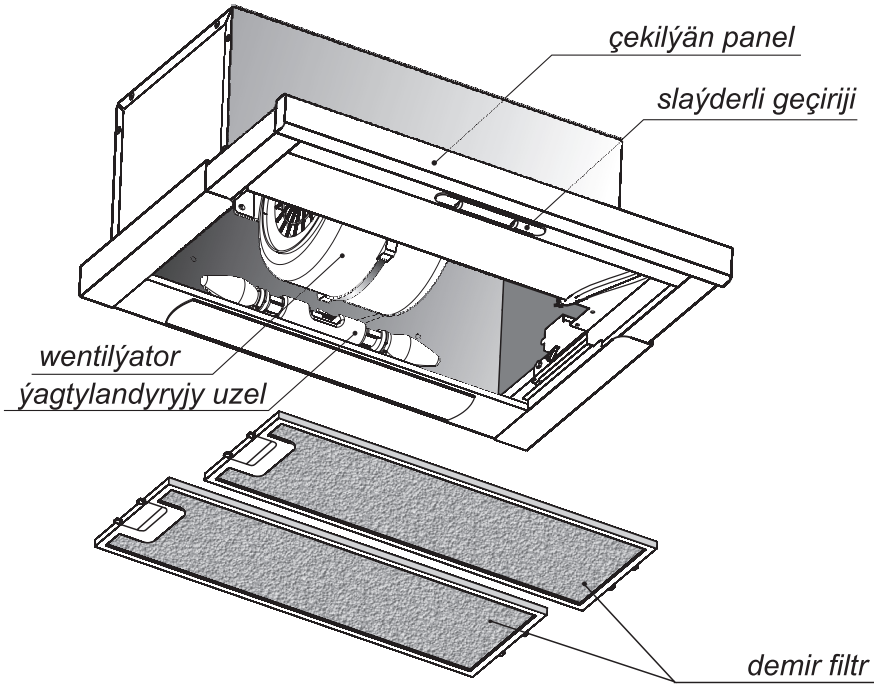
- | | |
|---|-------------|
| 3.1 Howa arassalaýjy | - 1 sany. |
| 3.2 Direg | - 1 sany |
| 3.3 Berkidiji detallaryň toplumy | - 1 toplum. |
| - Şurup | - 4 sany. |
| - Dýubel | - 4 sany. |
| - Wint | - 2 sany. |
| - Gaýka | - 2 sany. |
| - Şaýba | - 2 sany. |
| 3.4 Ulanýş boýunça gollanma | - 1 sany. |
| 3.5 Tehnikany hyzmat ediji ygtyýarlandyrylan edaralaryň salgylary
("GEFEST" söwda belgisi) | - 1 sany. |
| 3.6 Kepillik karta | - 1 sany. |
| 3.7 Gaplama | - 1 toplum. |

TM

4 HOWPSUZLYK TALAPLARY

- 4.1 HOWA ARASSALAYJYNY ÝANAN ÖNÜMLERİ DAŞYNA ÇYKARYAN HOWA ÇYKARYJA BIRIKDIRMÄŇ (BOÝLERLER, KAMIN, GAZ KOLONKALAR WE BAŞGALAR).
- 4.2 SETDÄKI DARTGYNLYK HOWA ARASSALAYJYNYŇ IÇINDÄKI TABLIÇKADA GÖRKEZILEN BILEN GABAT GELÝÄNDIGINI BARLAŇ (220 V - 230 V). ENJAM GURNALANDAN SOŇ WILKA WE ULGAM SIMI ÖÇÜRMEK MÜMKINÇILIGINI ÜPJÜN ETMEK ÜÇIN ELÝETERLI BOLMALYDYR.
- 4.3 PLITANYŇ (GYZDYRYJY GATLAK) ÜSTÜNDE GURNALAN GAPBILEN HOWA ARASSALAYJYNYŇ MINIMAL ARASY 75 cm BOLMALYDYR.
- 4.4 HOWA ARASSALAYJYDA HAÝSAM BOLSAM BIR ARASSALAYYŞ IŞINI GEÇIRMEZDEN ÖŇ, ENJAMY ÖÇÜRİŇ WE WILKANY ROZETKADAN ÇYKARYŇ.
- 4.5 HOWA ARASSALAYJYNYŇ AŞAGYNDÄ GÜÝÇLI ÝANYP DURAN AÇYK ODY GOÝMAŇ: GAZANY OTDAN AÝYRYP, KONFORKANY (GORELKANY) ÖÇÜRİŇ, HOWA ARASSALAYJYSYNYŇ ASTYNDÄ FAKEL ÝALNYNYŇ DÖREÝŞINE ÝOL BERMÄŇ. BU PLASTMASS DETALLARYŇ EREMEGINE ÝA-DA ÝANMAGYNA GETIRIP BILER.
- 4.6 EGER-DE JAÝDA HOWA ARASSALAYJY WE ELEKTRO ENERGIÝÄ ULANMAÝAN ENJAM IŞLEÝÄN BOLSA (MYSAL ÜÇIN, GAZ ENJAMLARY) ONDA JAÝ GOWY ŞEMALLADYLMALYDYR.
- 4.7 HOWA ARASSALAYJYNY HIÇ WAGT NIÝETLENEN MAKSADYNDAN BAŞGA ZAT ÜÇIN ULANMAŇ, OLAŞHANA JAÝDA DIŇE HOWANY ARASSALAMAK WE YSLARY AÝYRMAK ÜÇIN NIÝETLENENDIR.
- 4.8 FIZIKI, DUÝGY ÝA-DA ALKY ÇÄKLENDIRILEN (ŞOL SANDÄ ÇAGALAR) ADAMLARA ÝA-DA TEJRIBESI, BILIMI ÝETMEÝÄN BOLSA, ÝA-DA OLARYŇ HOWPSUZLYGYNA JOGAP BERÝÄN ADAM TARAPYNDAN ENJAMY ULANMAK BARADÄ MASLAHAT BERILMEDIK BOLSA WE GÖZEGÇILIK ASTYNDÄ BOLMASALAR ONDÄ HOWA ARASSALAYJY OLARA ULANMAK ÜÇIN NIÝETLENEN DÄLDIR. ÇAGALAR HOWA ARASSALAYJY BILEN OÝNAMA-ZLYK ÜÇIN GÖZEGÇILIK ASTYNDÄ BOLMALY.
- 4.9 WAGTAL-WAGTAL (IŇ AZ ÝARYM ÝYLDÄ BIR GEZEK) GÜÝÇ SIMIŇ WE GAZY ÜPJÜN EDÝÄN MAÝYŞGAK ŞLANGYŇ ÝAGDÄÝYNY BARLAŇ (9-NJI BÖLÜMI SER.).
ÖNÜNDEŇ BILDIRME: HOWA ARASSALAYJYSYNYŇ DAŞYNDÄKY BÖLEKLER NAHAR BIŞIRME DESGALARY ULANYLANDÄ GYZYP BILERLER.
- 4.10 GURALY TÄJIRÇILIK WE ÖNÜMÇILIK ZOLAKLARYNDÄ ULANMAGA NIÝETLENEN DÄL.

5 ÖNÜMİN GURNALYŞY

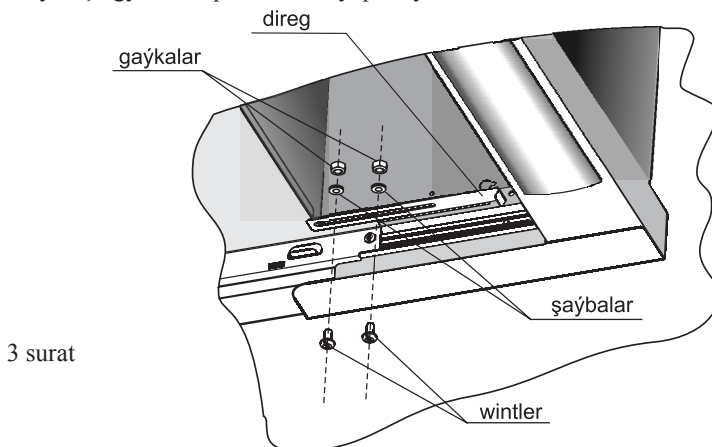


2 surat

6 İŞE TAÝÝARLYK (diwara berkitmek)

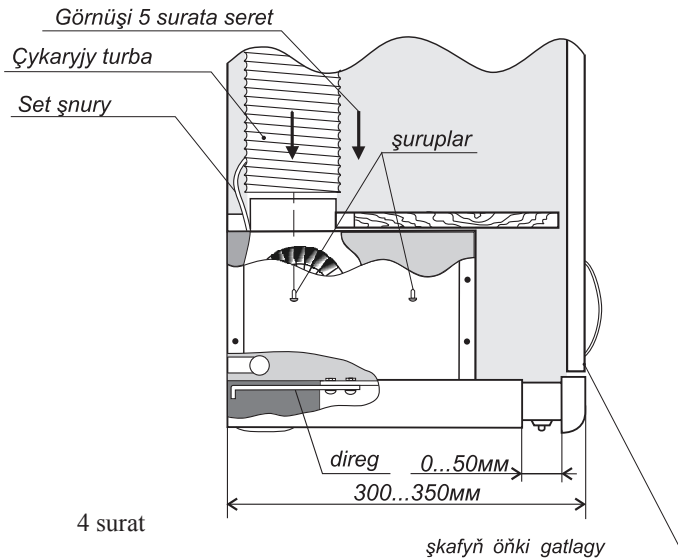
ÜNS BERİŇ! PLITANYŇ (GYZDYRYJY GAŇLAK) ÜSTÜNDE GURNALAN GAP BILEN HOWA ARASSALAJYJNYŇ MINIMAL ARASY 75 cm BOLMALYDYR.

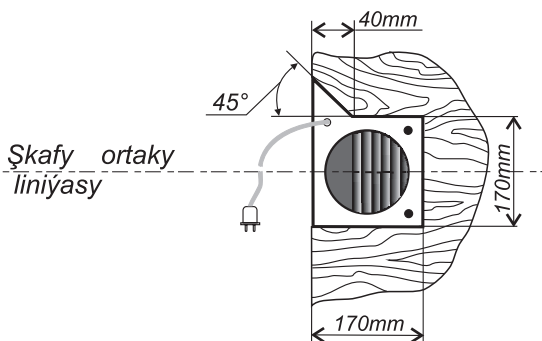
- 6.1 Plitanyň gyzdyryjy gaty bilen howa arassalaýjynyň arasyny saýlamaly (750 mm min.) 43 mm goşup (1 surata serediň) Siz şkafy asmak üçin aşaky derejäni kesgitlärsiňiz.
- 6.2 Howa arassalaýjy çuňlygy 300 mm. bolan şkafa montaj etmek üçin niýetlenendir. Bu ýagdaýda şkafyň ön tarapy we howa arassalaýjynyň paneli bir galyňlykda bolar. Şkafyň çuňlygy uly bolan ýagdaýynda (350 mm çenli), onda Siz çekilýän paneliň herekedini sazlap, ol ýapýyk wagtynda şkafyň ýüz tarapy bilen deň bolar ýaly edip bilersiňiz. Munuň üçin diregi gurnaň (3 surat) we onuň çykyşyny sazlaň (4 surat). Egerde Siziň şkafyňyzyň çuňlygy 350 mm. uly bolsa onda ony taýýarlanylanda howa arassalaýjynyň yzndaky boşlugy mebel paneli bilen ýapmaly.



- 6.3 Howa arassalaýjyny gurnalýan şkafyň ýokarky panelinde açylan boşluk bolmaly. (5 surat)
- 6.4 Howa arassalaýjyny berkitmekligiň 2 warianty bar:
 - a) Diwara (diwar hökman tekiz bolmaly)
 - Howa arassalaýjyň filtrlirini aýyryp ony takmynan diwarda gurnaljak ýerine goýmaly. Onuň yz tarapynda diwarda dört sany berkidişiniň ýerini belläň. Bellik boýunça 4 sany, diametri dübeliň diametrine deň gelyän, çuňlygy 50 mm kiçi bolmadyk deşik deşiň.
 - Şkafçygyň ýokarky paneliniň kesilen ýerinden set şnury we daşyna çykarýan turbany (diametry 150 mm) geçiriň. Turbany howany arassalaýjynyň flanesyna birikdiriň.
 - Howa arassalaýjyny gurnaň.
 - b) Şkafa:
 - Filtrleri aýyrylan howa arassalaýjyny şkafyň boşlugyna goýuň we içinden howa arassalaýjynyň ýokary tarapynda 4 sany berkidişiniň ýerini belläň. (4 surat)
 - Bellik boýunça ýokarky panelde dimateri berkidişiniňkä laýyk gelyän dört sany deşik deşiň. Berkitmäniň ygtybarly bolmagy üçin şuruplary ýa-da gaýkaly wintleri (aýratyn satyn alynýar) ulanmak maslahat berilýär.



- Şkafyň ýokarky panelindäki açykykdan set şnuruny we çykaryjy turbany çykaryň we ony howa arassalaýjynyň flansyna birikdiriň.
 - Howa arassalaýjyny şkafyň iç tarapyndaky boşlukdan berkidiň. Howa arassalaýjy bilen şkafyň arasyndaky açykyk kesgitli däl.
- 6.5 Howa arassalaýjynyň sorujy režimde işlemekligi üçin çykaryjy turbany wentilýasiýa kanalyna birikdiriň.
- 6.6 Howa arassalaýjynyň sirkulýasiýa režimde işlemekligi üçin turbany şkafyň daşyna çykarmaly.
- Kaseta kömük filtrlary arkaly(şu režimde işleýän howany arassalaýjylara gurnamak maslahat berilýär) sorulýan howa goşmaça açaç kömriniň owuntygylyry bilen ysardan we aerozollardan arassalanýar. Kömür filtrlary regenerasiýa degişli däl we takmynan her alty aýdan çalşyrmaly (ulanyş intensiwligine bagly). Kaseta kömük filtrlary(2 sany) gurnamak üçin, ýelpewajyň merkezindäki fiksirleýji elementlaryň iki tarapyna geýdiriň we sagadyň dili boýunça soňuna çenli aýlaň.
- ÜNS BERIŇ! KASETA KÖMÜK FILTRLARY ÜPJÜNÇILIK TOPLUMYNA GIRENOKLAR, AÝRATYN SATYN ALYNÝARLAR.**
- Süzgüji aýyрма ters tertipde ýerine ýetirilýär.
- 6.7 Ulanmazdan öň demir filtrleriň ramkalaryndan gorag plýonkasyny aýyrmak zerur.
- 6.8 Slaýderli dolandyryş blogynyň saplarynyň ýerleşşi (öçürilen) – “0 Ö”.





5 surat

7 IŞLEÝIŞ TERTIBI

- 7.1 Howa arassalaýjynyň wentilýatory we ýagtylandyryjysy diňe panel ýerine eltilen ýagdaýynda işläp biler.
- 7.2 Enjamy ýakmak/öçürmek slaýderli geçirijiniň kömegi arkaly ýerine ýetirilýär.
- 7.3 Wentilýatoryň işleýiş režimlerini ýakmaklyk sapjagazy “0” derejeden «1», «2» ýa-da «3» derejelere geçirip ýerine ýetirilýär. Wentilýator haýsam bolsa bir režimde işläň halatynda dolandyryş blokda habar beriji lampajygy ýanar.
- 7.4 Ýagtylandyryjyny ýakmak oňa laýyk gelyän sapjagazy «0 » derejeden «1 » derejä geçirmeli.
- 7.5 TÛSSÄNIŇ WE YSYŇ YZYGIDERLI KÖP ÇYKAN HALATYNYDA, MYSAL ÜÇIN NAHAR ÝANANDA, wentilýatoryň maksimal işleýiş režimini ýakmak maslahat berilýär.

AŞHANADA HOWA ÇALAJA HAPALANAN BOLSA, wentilýatory nominal (ýa-da minimal) režimde işletmek maslahat berilýär, ol howa arassalaýjy işlände ulanylýan kuwwatlygy azaldýar we howa arassalaýjy işlände çykyan ses hem peselýär. Nahar taýýarlanylý bolanyndan biraz soň howa arassalaýjyny öçürmeli.

8 HOWANY ARASSALAJYJNYŇ HYZMAT ETMEK

ÜNS BERIŇ! TEHNIKI HYZMAT IŞLARI EDILENDE HOWPSUZLYK TALAPLARYNY HÖKMAN ÝERINE ÝETIRMELIDIR.

8.1 Howa arassalajyyny idetmek.

Howa arassalajja durnukly ideg etmek onuň uzak wagtyň dowamynda ýokary hilli hyzmat etmegini üpjün edýär. Esasy ünsi ýaga garşy filtrlere bermeli. Demirden ýasalan gözenek görnüşli (tekjeli) filtrleri hapalanan ýagdaýynda ýuwujy serişde bilen gubkany ýa-da çotgany ulanyp ýuwmaly.

WAJYP! GAP-GAÇ ÝUWÝAN MAŞYNYDA ÝUWULANDA METALDAN EDILEN FILTRLERIŇ SÄHELÇE REŇKLERINIŇ ÜÝTGEMEGI MÜMKIN.

8.2 Howa arassalajyyny arassalamak.

Iki aydan bir gezek az bolmadyk wagtda howa arassalajyyny arassalamak maslahat berilýär.

ÜNS BERIŇ! HOWA ARASSALAJYJNY SÜPÜRMEK ÜÇIN BITARAP ÝUWUJY SERIŞDEDE ÖLLENEN ESGINI ULANYŇ. EREDIJINI, SPIRTI, AGRESSIW ZATLARY BAR BOLAN ÝUWUJY SERIŞDELERI (AŞGARLAR, KISLOTALAR WE Ş.M.) ULANMAŇ, SORUJYNYŇ REŇKLENEN GATLAKLARYNYŇ ÖWÜŞGININIŇ ÝITMEGI WE REŇKINIŇ ÜÝTGEMEGI MÜMKIN. ÖL ESGILER WE GUBKALARY ULANMAŇ, SUW AKYMYNYŇ DÜŞMEGINDEN ÄGÄ BOLUŇ.

ÜNS BERIŇ! HOWA ARASSALAJYJNY IDETMEK WE FILTRLERI ÇALYŞMAK ÝA-DA ARASSALAMAK BARADAKY GÖRKEZMELER ÝERINE ÝETIRILMESE ONDA ÝANGYN HOWPUNYŇ ÝÜZE ÇYK MAGY MÜMKIN.

9 HOWANY ARASSALAJYJNY TEHNIKI HYZMAT ETME

Howany arassalajyynyň tehniki hyzmat edilşi, ygtyýarlandyrylan edaralaryň hünärmenleri tarapyndan, häzirki sebitleýin düzgünlere laýyklykda geçirilýär. Howany arassalajyynyň ulanyş möhleti 10 ýyldan ýokary bolsa, tehniki hyzmat ediş zerur bolup durýar.

Güýç simiň izolýasiýasynda gatamalar we jaýryklar goýberilmeýär.

Elektrik sim bozulan ýagdaýynda, howplulyk ýagdaýy döremez ýaly, onuň çalyşmasyny öndürji, hyzmat ediş gullugy ýa-da meňzeş tejribeli işgärler geçirmeli.

Howa arassalajyynyň hyzmat ediş möhleti – 10 ýyl, bu möhlet dolandan soň, garaşylmadyk howply ýagdaýlaryň ýüze çykmazlygy üçin, gündeki durmuşda ulanylýan elektrik enjamlara gözegçilik edýän edara, stoluň soňraky ulanyşa ýarawly möhletini kesgitlemek ýa-da ony çalyşmaklygyň zerurdygyny bilmek üçin ýüz tutmaly.

10 GÖÇÜRMEK WE SAKLAMAK

Gurallary zawodyň gabynda görkezilen manipulyásiya nyşanlara laýyklykda daşamak zerur.

Gurallaryňatmosfer galyndylardan we mehaniki bozulmalardan goragyny transport we saklawhanalar üpjün etmeli.

Howa arassalaýjy gaplanan görnüşde ýyladylýan jaýda plýus 5 °C -den plýus 40 °C çenli temperaturada saklanylmaly.

11 UTILIZASIÝA

Enjamlaryň utilizasiýasy durmuş tehnikany ulanma we gaýtadan işlenme ygtyýarlandyrylan edaralar tarapyndan hereket edýän kadalaryna laýyklykda ýerine ýetirilýär.

Siziň köne enjamynyň utilizasiýasynyň tertibini anyklamak üçin ýerli kommunal hojalyk gullugyna ýa-da raýon administrasiýasyna ýüz tutmak gerek.

Utilizasiýasyndan öň enjamy elektrik setinden aýyryň we elektrik simini kesiiň.

12 MÜMKIN BOLAN DÖWÜLMELER WE OLARY BEJERMEKLIĞIŇ USULLARY

ÜNS BERIŇ! MÜMKIN BOLAN DÖWÜLMELERI ARADAN AÝYRMAK ÜÇIN, HOWPSUZLYK ÇÄRELERINI DOLY ÝERINE ÝETIRMEK ZERURDYR, ENJAMY ÖÇÜRIŇ WE WILKANY ROZETKADAN ÇYKARYŇ.

2 Tablisa - Mümkün bolan döwürmeleriň sanawy we olary bejermekligiň usullary

Döwürleme	Mümkün bolan sebäbi	Bejermekligiň usuly
Howa arassalaýjy işlemeýär	1) Şnurdaky kontakt bozulan 2) Geçiriji işlemeýär	1) Şnury çalyşmaly* 2) Geçirijini çalyşmaly*
Ýagtylandyryjy lampa ýananok	1) Lampa köyendir 2) Patronda kontakt ýok 3) Geçiriji işlemeýär	1) Lampany çalyşmaly 2) Lampany kontakt peýda bolýança towlamaly; patronda kontaktlary egreltmeli 3) Geçirijini çalyşmaly *
Howa arassalaýjynyň adaty işleýşine gabat gelmeýän sesiň peýda bolmagy	1) Wentilýatoryň kojasynda del zat düşüpdür 2) Mehaniki döwürmeler	1) Howa arassalaýjyny düşürüp del zatlary aýyrmaly 2) Ussahanada bejermeli
* Döwürleme ýöriteleşdirilen ussahananyň kömegi bilen bejermeli.		

13 ÖNDÜRÜJİNİŇ KEPİLLİGİ

- 13.1 Kepillendirilen kartasy ulanyş boýunça gollanmasynyň aýrylmaz bölegidir.
- 13.2 Guralyň öndürilen senesi kepillendirilen kartda (“guralyň öndürilen senesi” grafasynda) we guralyň korpusyna ýelmenen tabličkanyň aşaky setirinde görkezilen. Senäni aýdyňlaşdyрма: 2 sany belgi – öndürilen aýy, 4 sany belgi – öndürilen ýyly.
- 13.3 Guralyň kabul etmesi barada maglumat kepillendirilen kartda görkezilen.
- 13.4 Ekspluatasiýanyň garantiýa möhleti – howa arassalaýjy satylandan soň 24 aý. Sene we dükanyň möhüri ýok bolanda garantiýa möhleti howa arassalaýjynyň zawody tarapyndan öndürme senesinden hasaplanýar.
- 13.5 Garantiýa remonty ygtyýarlandyrylan servis hyzmatynyň işgärleri tarapyndan ýerine ýetirilýär.
- 13.6 Remont edýän servis hyzmatynyň wekili alynýan talonyny we koreşogyny doldurmaly.
ÜNS BERIŇ! GARANTIÝA HYZMAT EDILME BILEN BAGLY DÜŞÜNMEZLIKLERINDEN GUTULMAK ÜÇIN SATYJYDAN “SATMA ŞAHADATNAMALARYNDA” WE GARANTIÝA TALONLARYNDA “SERWIS HYZMATYŇ ADY WE SALGYSY” BÖLÜMİNİ HÖKMAN DOLDURMAGYNY ISLÄŇ.
- 13.7 Ýagtylandyryan köýen cyrany çalyşmaklyk, kepillendirilen remonta girenok.
- 13.8 Eger şu aşagyndakylardan biri ýüze çyksa, onda garantiýa borçnamalary ýerine ýetirilmeýär:
- howa arassalaýjysy satylandan soň alyjy tarapyndan onuň bikomplektliligi ýüze çykanda;
 - satylandan soň ulanyjy tarapyndan edilen mehaniki bozuklyklar çüze çylarylanda;
 - transportirleme we saklama düzgünleriň berjaý edilmände;
 - oturtma we ekspluatasiýa düzgünleri berjaý edilmände;
 - haklary ýok bolan şahyslaryň howa arassalaýjyny sökme we remont edilende;
 - howa arassalaýjyny kommersiýa maksatlary bilen ýa-da jemgyýetçilik iýmit edaralarynda ulanylanda.

ALYJYNYŇ ÜNSÜNE!

ALYJY HOWA ARASSALAJYNY TÄMIRE TABŞYRANDA ONY ÝUWMALY WE DAŞYNDAN WE IÇINDEN ARASSALAMALY, HAPA FILTR BOLSA AÝRYLYAR.

Kepillendirilen remonty boýunça meseleleri boýunça Satyja ýüz tutmak gerek. Kepillendirilen möhleti geçenden soň boljak remonty boýunça satyja ýa-da başga bir ygtyýarlandyrylan edara ýüz tutmak gerek.

Öndürijiniň zawodynyň servis gullugy size kömek eder we ähli soraglaryňyza jogap berer.

“Gefest-tehnika” unitar kärhanasy

Belarus Respublikasy, 224002, Brest ş., Suworow köçesi, 21

BR ÜÇIN - **8(0162)27-68-27; 27-61-01**,

BEÝLEKI DÖWLETLER ÜÇIN - **+375162 27-68-27; 27-61-01**

e-mail - gt.sa@gefest.org

3 Tablisa - Modifikasiýalaryň tablisasy

Model ýa-da (we) modifikasiýa	Howa arassalaýjynyň reňki
BO 4601 BO 4501	Ak
BO 4601 K4 BO 4501 K4	Goňur, aýna panel
BO 4601 K6 BO 4501 K6	Çal, aýna panel
BO 4601 K12, BO 4501 K12	Ak, aýna panel
BO 4601 K17, BO 4501 K17	Goňur
BO 4601 K20, BO 4501 K20	Ak, paneli poslamaýan demirden
BO 4601 K21, BO 4501 K21	Gara
BO 4601 K22, BO 4501 K22	Kümüşsöw, paneli poslamaýan demirden
BO 4601 K23, BO 4501 K23	Gara, aýna panel
BO 4601 K81 BO 4501 K81	Krem, aýna panel

Howa arassalaýjynyň modifikasiýasy goşmaça “K” harpy sifrler bilen aňladylýar (K1... K99)

ЗМІСТ

1 Загальні вказівки.....	98
2 Технічні характеристики	98
3 Комплектність.....	99
4 Вимоги безпеки.....	100
5 Конструкція виробу.....	101
6 Підготовка до роботи (кріплення до стіни).....	102
7 Порядок роботи	104
8 Обслуговування повітроочисника.....	105
9 Технічне обслуговування повітроочисника.....	105
10 Транспортування та зберігання	106
11 Утилізація	106
12 Можливі несправності та методи їхнього усунення	106
13 Гарантії виготовлювача.....	107

1 ЗАГАЛЬНІ ВКАЗІВКИ

Ця настанова з експлуатації поширюється на повітроочисники для кухонь електричних побутові (далі за текстом - повітроочисники) моделей ВО 4501, ВО 4601 їх виконання та модифікації і дійсна тільки в тих країнах, чиї символи вказані на обкладинці. Повітроочисник призначений для видалення або очищення забрудненого повітря з простору над варильною поверхнею в побутових умовах.

Прилад сертифікований відповідно до вимог нормативних правових актів (НПА та ТНПА), за якими проведена обов'язкова сертифікація.

Кліматичне виконання УХЛ 4 за ГОСТ 15150-69.

Повітроочисник відноситься до приладів, що працюють під наглядом. Споживач може експлуатувати його за одним із принципів роботи:

- циркуляційному (очищене повітря повертається в приміщення кухні);
- витяжному (виводиться через трубу назовні).



УСТАНОВЛЕННЯ ПОВІТРООЧИСНИКА НЕОБХІДНО ВИКОНУВАТИ З ДОТРИМАННЯМ ВИМОГ ЦЬОГО ПОСІБНИКА З ЕКСПЛУАТАЦІЇ ТА З УРАХУВАННЯМ РОЗПОРЯДЖЕНЬ З ВІДВЕДЕННЯ ВІДПРАЦЬОВАНОГО ПОВІТРЯ, НЕ ПОРУШУЮЧИ ПРИ ЦЬОМУ ПРИРОДНИЙ ВІДТІК.

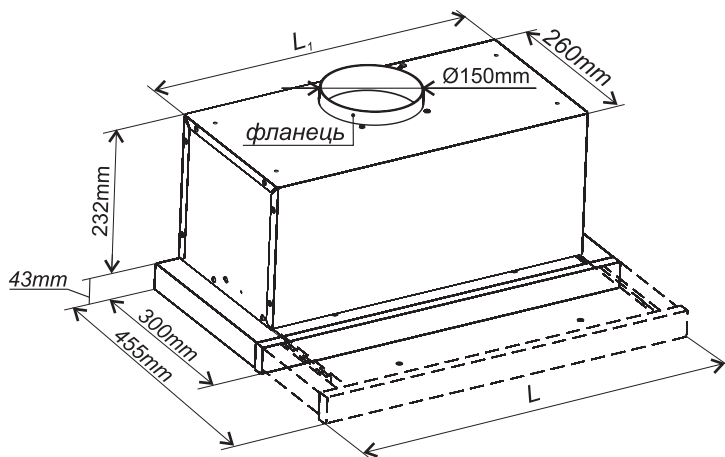
НЕ П РА В И Л Ь Н О У С Т А Н О В Л Е Н И Й Т А П І Д К Л Ю Ч Е Н И Й П О В І Т Р О О Ч И С Н И К , Н Е Д О Т Р И М А Н Н Я П Р А В И Л Т Е Х Н І К И Б Е З П Е К И М О Ж У Т Ь П Р И З В Е С Т И Д О П О Р А З К И Е Л Е К Т Р И Ч Н И М С Т Р У М О М , П О Ж Е Ж І .

ВИРОБНИК НЕ ВІДПОВІДАЄ ЗА ЗБИТОК, ВИКЛИКАНИЙ НЕПРАВИЛЬНИМ УСТАНОВЛЕННЯМ ПОВІТРООЧИСНИКА.

2 ТЕХНІЧНІ ХАРАКТЕРИСТИКИ

Таблиця 1

Технічні дані	Модель повітроочисника	
	ВО 4601, ВО 4501	
Діапазон номінальних напруг, V	220-230	
Номінальна частота, Hz	50	
Кількість режимів повітропродуктивності	3	
Номінальна споживана потужність вентилятора, W	I режим II режим III режим	85 (45) 100 (65) 135 (110)
Максимально припустима потужність вузла додаткового освітлення,  W.	2 x 25	
Номінальна споживана потужність повітроочисника, W	185 (160)***	
Корегований рівень звукової потужності у максимальному режимі, dBA, не більше	65	
Повітропродуктивність у витяжному режимі m ³ /h*	I режим II режим III режим	300 ± 15 % 450 ± 15 % 600 ± 15 %
Клас захисту приладу «  »	II	
Маса, kg, не більше	7,5	
Вміст дорожніх матеріалів, g**, срібло	—	
Габаритні розміри короба:	див. мал. 1	
* Із невстановленим вугільним фільтром		
** Вміст дорожніх матеріалів в модифікаціях приладу відповідає вказаному для моделі приладу.		
*** Залежно від встановленого вентилятора значення параметра дивись на таблиці повітроочисника.		



	L, mm	L ₁ , mm
BO 4601	598	525
BO 4501	498	425

Мал. 1

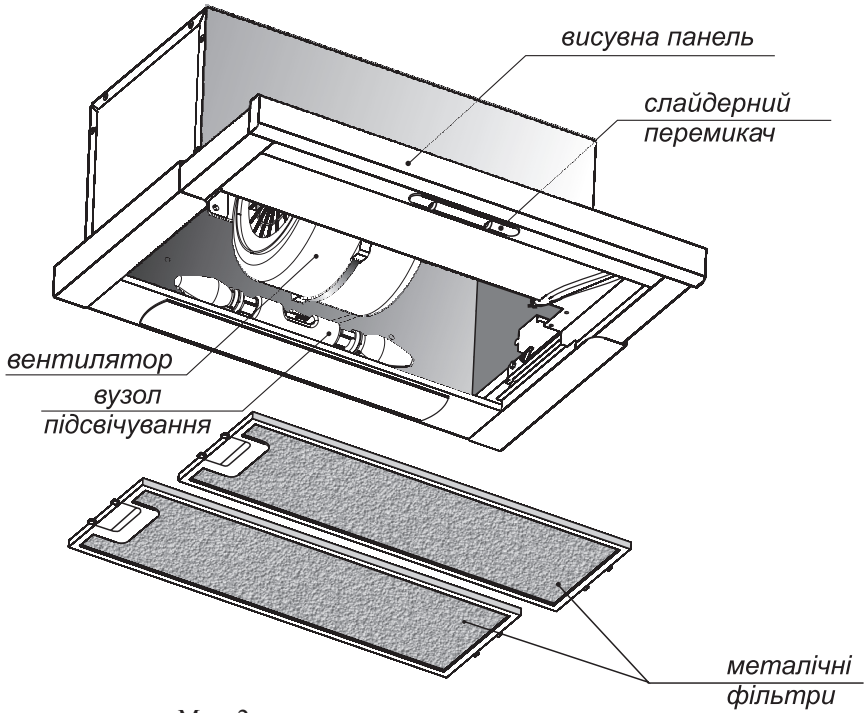
3 КОМПЛЕКТНІСТЬ

3.1 Повітроочисник	- 1 шт.
3.2 Упор	- 1 шт.
3.3 Комплект кріпильних деталей	- 1 компл.
- Шуруп	- 4 шт.
- Дюбель	- 4 шт.
- Гвинт	- 2 шт.
- Гайка	- 2 шт.
- Шайба	- 2 шт.
3.4 Посібник з експлуатації	- 1 шт.
3.5 Адреси вповноважених організацій з обслуговування техніки (товарний знак «GEFEST»)	- 1 шт.
3.6 Гарантійна карта	- 1 шт.
3.7 Пакування	- 1 компл.

4 ВИМОГИ БЕЗПЕКИ

- 4.1 НЕ З'ЄДНУЙТЕ ПОВІТРООЧИСНИК З ДИМОХОДАМИ ДЛЯ ВІДВОДУ ПРОДУКТІВ ГОРІННЯ (БОЙЛЕРИ, КАМІНИ, ГАЗОВІ КОЛОНКИ ТА ІНШ.)
- 4.2 ПЕРЕВІРТЕ, ЧИ ВІДПОВІДАЄ НАПРУГА МЕРЕЖІ ЗАЗНАЧЕНІЙ НА ТАБЛИЧЦІ, ЩО ЗНАХОДИТЬСЯ УСЕРЕДИНІ ПОВІТРООЧИСНИКА (220 V – 230 V). ВИЛКА ТА МЕРЕЖНИЙ ШНУР ПІСЛЯ УСТАНОВЛЕННЯ ПРИЛАДУ МАЮТЬ БУТИ ДОСТУПНІ ДЛЯ МОЖЛИВОСТІ ВІДКЛЮЧЕННЯ.
- 4.3 МІНІМАЛЬНА ВІДСТАНЬ МІЖ ПЛОЩИНОЮ УСТАНОВЛЕННЯ ПОСУДУ НА ПЛИТУ (НАГРІВАЛЬНОЮ ПОВЕРХНЕЮ) І ПОВІТРООЧИСНИКОМ МАЄ БУТИ 75 cm.
- 4.4 ПЕРЕД ВИКОНАННЯМ БУДЬ-ЯКИХ РОБІТ ІЗ ЧИЩЕННЯ ПОВІТРООЧИСНИКА ВИМКНІТЬ ПРИЛАД І ВИТЯГНІТЬ ВИЛКУ ІЗ РОЗЕТКИ.
- 4.5 НЕ ЗАЛИШАЙТЕ ПІД ПОВІТРООЧИСНИКОМ ВІДКРИТЕ ВЕЛИКЕ ПОЛУМ'Я: ЗНИМАЮЧИ КАСТРУЛЮ З ПЛИТИ, ВИМКНІТЬ КОНФОРКУ (ПАЛЬНИК), НЕ ПРИПУСКАТИ ВИНИКНЕННЯ ФАКЕЛЬНОГО ПОЛУМ'Я ПІД ПОВІТРООЧИСНИКОМ. ЦЕ МОЖЕ ПРИЗВЕСТИ ДО ДЕФОРМАЦІЇ ПЛАСТМАСОВИХ ДЕТАЛЕЙ АБО СПАЛАХУВАННЯ.
- 4.6 У ВИПАДКУ, КОЛИ В ПРИМІЩЕННІ ПРАЦЮЄ ПОВІТРООЧИСНИК ТА ПРИСТРОЇ, ЩО НЕ ЖИВЛЯТЬСЯ ЕЛЕКТРОЕНЕРГІЄЮ (НАПРИКЛАД, ГАЗОВІ ПРИЛАДИ), НЕОБХІДНО, ЩОБ ПРИМІЩЕННЯ ДОБРЕ ПРОВІТРЮВАЛОСЯ.
- 4.7 НІКОЛИ НЕ ЗАСТОСОВУЙТЕ ПОВІТРООЧИСНИК НЕ ЗА ПРИЗНАЧЕННЯМ. ПАМ'ЯТАЙТЕ, ЩО ВІН ВИКОРИСТОВУЄТЬСЯ ТІЛЬКИ ДЛЯ ОЧИЩЕННЯ ПОВІТРЯ ТА ВИДАЛЕННЯ ЗАПАХІВ ІЗ ПРИМІЩЕННЯ КУХНІ.
- 4.8 ПОВІТРООЧИСНИК НЕ ПРИЗНАЧЕНО ДЛЯ ВИКОРИСТАННЯ СПОЖИВАЧАМИ (ВКЛЮЧАЮЧИ ДІТЕЙ) ЗІ ЗНИЖЕНИМИ ФІЗИЧНИМИ, ПОЧУТТЄВИМИ АБО РОЗУМОВИМИ ЗДІБНОСТЯМИ АБО ЗА ВІДСУТНОСТІ В НИХ ДОСВІДУ ЧИ ЗНАНЬ, ЯКЩО ВОНИ НЕ ПЕРЕБУВАЮТЬ ПІД КОНТРОЛЕМ АБО НЕ ПРОІНСТРУКТОВАНІ ПРО ВИКОРИСТАННЯ ПРИЛАДУ ОСОБОЮ, ЩО ВІДПОВІДАЄ ЗА ЇХНЮ БЕЗПЕКУ. ДІТИ МАЮТЬ ПЕРЕБУВАТИ ПІД КОНТРОЛЕМ ЩОБ НЕ ПРИПУСКАТИ ГРИ З ПОВІТРООЧИСНИКОМ.
- 4.9 ПЕРІОДИЧНО (НЕ РІДШЕ ОДНОГО РАЗУ НА ПІВРОКУ) ПЕРЕВІРЯЙТЕ СТАН ШНУРА ЖИВЛЕННЯ (ДИВ. РОЗДІЛ 9).
ПОПЕРЕДЖЕННЯ: ДОСТУПНІ ЧАСТИНИ ПОВІТРООЧИСНИКА МОЖУТЬ НАГРІВАТИСЯ ПІД ЧАС ВИКОРИСТАННЯ РАЗОМ ІЗ ПРИЛАДАМИ ДЛЯ ГОТУВАННЯ ЇЖІ.
- 4.10 ПРИЛАД НЕ ПРИЗНАЧЕНИЙ ДЛЯ ВИКОРИСТАННЯ В КОМЕРЦІЙНИХ І ВИРОБНИЧИХ ЗОНАХ.

5 КОНСТРУКЦІЯ ВИРОБУ

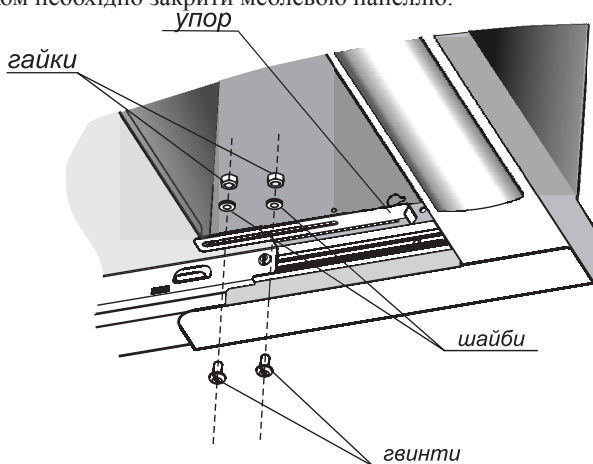


Мал. 2

6 ПІДГОТОВКА ДО РОБОТИ (кріплення до стіни)

УВАГА! МІНІМАЛЬНА ВІДСТАНЬ МІЖ ПЛОЩИНОЮ УСТАНОВЛЕННЯ ПОСУДУ НА ПЛИТУ (НАГРІВАЛЬНОЮ ПОВЕРХНЕЮ) І ПОВІТРООЧИСНИКОМ МАЄ БУТИ 75 cm.

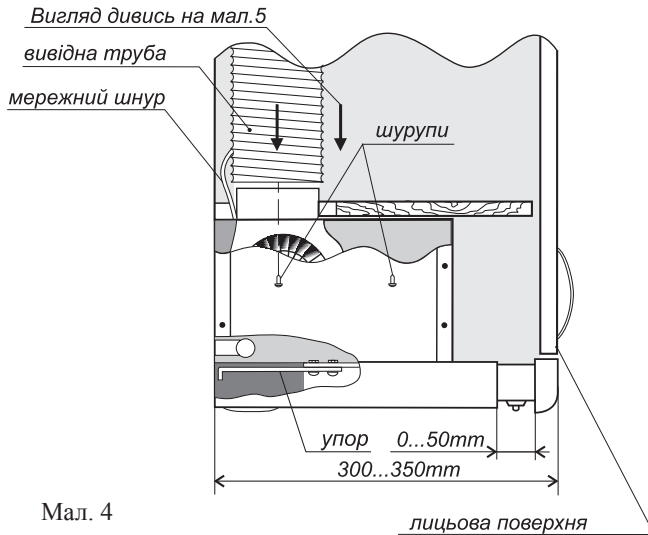
- 6.1 Визначте відстань між нагрівальною поверхнею плити та повітроочисником (750 mm min.). Додайте 43 mm (див. мал. 1) та визначте на стіні нижній рівень для навішування шафки.
- 6.2 Повітроочисник потрібно монтувати в шафку глибиною 300 mm. При цьому лицьова поверхня шафки та панель повітроочисника будуть знаходитися в одній площині. Якщо глибина шафки більша (до 350 mm), Ви можете відрегулювати хід висувної панелі так, щоб у закритому стані вона була на одному рівні з лицьовою поверхнею шафки. Для цього установіть упор (мал. 3) і відрегулюйте його виліт (мал. 4). Якщо глибина Вашої шафки більше 350 mm, то простір за повітроочисником необхідно закрити меблевою панеллю.



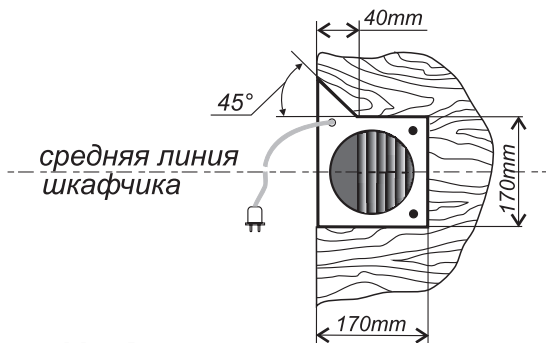
Мал. 3

- 6.3 Шафка для вбудовування повітроочисника повинна мати порожнину з вирізом у верхній панелі (мал. 5).
- 6.4 Передбачено два варіанти кріплення повітроочисника.
- а) До стіни (стіна має бути рівною):
- приставте до стіни у місці передбачуваного розміщення корпус повітроочисника зі знятими фільтрами. По його задній стінці відзначте на стіні центри чотирьох кріпильних отворів. Просвердліть за розміткою 4 отвори діаметром, що відповідає розміру дюбеля, на глибину не менше 50 mm;
 - проведіть через виріз у верхній панелі шафки мережевий шнур і вивідну трубу (діаметр 150 mm). Трубу приєднайте до фланця повітроочисника.
 - Зафіксуйте повітроочисник.
- б) До шафки:
- вставте повітроочисник зі знятими фільтрами в порожнину шафки та зсередини розмітьте 4 кріпильні отвори по верхньому краю повітроочисника (мал. 4);
 - за розміткою просвердліть у верхній панелі чотири отвори діаметром, що відповідає кріпленню. Рекомендується використовувати шурупи або гвинти з гайками, що забезпечують надійність кріплення (придбати окремо);

- проведіть через виріз у верхній панелі шафки мережний шнур і вивідну трубу та приєднайте її до фланця повітроочисника;
 - закріпіть повітроочисник усередині порожнини шафки. Зазори між поверхнями повітроочисника та шафки не лімітуються.
- 6.5 Для роботи повітроочисника у витяжному режимі приєднайте вивідну трубу до вентиляційного каналу.
- 6.6 Для роботи повітроочисника в циркуляційному режимі виведіть трубу за межі шафки.
- За допомогою касетних вугільних фільтрів (рекомендується встановлювати на повітроочисники, які працюють у цьому режимі) усмоктуване повітря додатково очищається гранулами активованого вугілля від запахів та аерозолів. Вугільні фільтри не підлягають регенерації і повинні замінюватися приблизно кожні шість місяців (залежно від інтенсивності експлуатації). Для встановлення касетних вугільних фільтрів (2 шт.) надіньте їх на фіксуючі елементи в центрі вентилятора з двох боків і поверніть за годинниковою стрілкою до упору.
- УВАГА! ФІЛЬТРИ ВУГІЛЬНІ КАСЕТНІ ДО КОМПЛЕКТУ ПОСТАЧАННЯ НЕ ВХОДЯТЬ, КУПУЮТЬСЯ ОКРЕМО.**
- Демонтаж фільтра проводиться в зворотному порядку.
- 6.7 Перед початком експлуатації необхідно видалити захисну плівку із рамок металевих фільтрів.
- 6.8 Початкове положення важільців слайдерного блоку керування (вимк.) – «0 〇»





Мал. 4



Мал. 5

7 ПОРЯДОК РОБОТИ

- 7.1 Вентилятор і підсвічування повітроочисника можуть працювати тільки у висуненому положенні панелі.
- 7.2 Вмикання/вимикання приладу провадиться за допомогою слайдерного перемикача.
- 7.3 Вмикання режимів роботи вентилятора провадиться переміщенням важільця з положення «0» у положення «1», «2» або «3». Під час роботи вентилятора в кожному з режимів на блоці керування буде горіти сигнальна лампочка.
- 7.4 Вмикання підсвічування провадиться переміщенням відповідного важільця з положення «0 » у положення «1 ».
- 7.5 ПІД ЧАС ІНТЕНСИВНОГО ВИДІЛЕННЯ ДИМУ ТА ЗАПАХІВ, НАПРИКЛАД, ЯКЩО ПІДГОРЯЄ ЇЖА, рекомендується вмикати максимальний режим роботи вентилятора. ЯКЩО ПОВІТРЯ В КУХНІ НЕ ДУЖЕ ЗАБРУДНЕНО, рекомендується встановлювати номінальний (або мінімальний) режим роботи вентилятора, що дозволяє знизити споживану потужність і рівень шуму під час роботи повітроочисника. Через деякий час після закінчення готування їжі повітроочисник варто вимкнути.

8 ОБСЛУГОВУВАННЯ ПОВІТРООЧИСНИКА

УВАГА! ПІД ЧАС ПРОВЕДЕННЯ ТЕХНІЧНОГО ОБСЛУГОВУВАННЯ НЕОБХІДНО СТРОГО КЕРУВАТИСЯ ВИМОГАМИ БЕЗПЕКИ.

8.1 Догляд за повітроочисником.

Постійний догляд за повітроочисником забезпечує його якісну роботу протягом довгого часу.

Особливу увагу слід приділяти протижировим фільтрам. Металічні сітчасті (рамочні) фільтри за наявності забруднення необхідно промити водою з миючим засобом, використовуючи губку або щітку.

ВАЖЛИВО! ПІД ЧАС МИТТЯ В ПОСУДОМИЙНІЙ МАШИНІ МЕТАЛІЧНІ ФІЛЬТРИ МОЖУТЬ ТРОХИ ЗМІНИТИ КОЛІР.

8.2 Чищення повітроочисника.

Рекомендується робити чищення повітроочисника не рідше одного разу у два місяці.

УВАГА! ДЛЯ ПРОТИРАННЯ ПОВІТРООЧИСНИКА ВИКОРИСТОВУЙТЕ ЗМОЧЕНУ В НЕЙТРАЛЬНОМУ МИЙНОМУ ЗАСОБІ ГАНЧІРКУ. НЕ ВИКОРИСТОВУЙТЕ РОЗЧИННИКИ, СПИРТ, МИЙНІ ЗАСОБИ, ЩО МІСТЯТЬ АГРЕСИВНІ РЕЧОВИНИ (ЛУГИ, КИСЛОТИ ТА ІНШ.), ТОМУ ЩО ПОФАРБОВАНІ ПОВЕРХНІ МОЖУТЬ ВТРАТИТИ БЛИСК І ЗМІНИТИ ВІДТІНОК. НЕ КОРИСТУЙТЕСЯ МОКРИМИ ГАНЧІРКАМИ ТА ГУБКАМИ, УНИКАЙТЕ ВЛУЧЕННЯ СТРУМЕНІВ ВОДИ.

УВАГА! У ВИПАДКУ НЕДОТРИМАННЯ ПРИПИСАНЬ З ДОГЛЯДУ ЗА ПОВІТРООЧИСНИКОМ МОЖЕ ВИНИКНУТИ НЕБЕЗПЕКА ПОЖЕЖІ.

9 ТЕХНІЧНЕ ОБСЛУГОВУВАННЯ ПОВІТРООЧИСНИКА

Технічне обслуговування повітроочисника проводиться фахівцями вповноважених організацій відповідно до чинних регіональних правил. Після закінчення 10 років експлуатації повітроочисника технічне обслуговування є обов'язковим.

Не допускаються твердіння та тріщини на ізоляції шнура живлення.

При пошкодженні шнура живлення його заміну, щоб уникнути небезпеки, повинен проводити виробник, сервісна служба або аналогічний кваліфікований персонал.

Термін служби повітроочисника 10 років. Після його закінчення, щоб уникнути непередбачених небезпечних ситуацій і визначити можливість подальшої експлуатації або необхідності заміни повітроочисника, необхідно звернутися в організацію, що здійснює нагляд за побутовими електроприладами.

10 ТРАНСПОРТУВАННЯ ТА ЗБЕРІГАННЯ

Перевозити прилад необхідно в заводському пакуванні відповідно до зазначених на ній вимог маніпуляційних знаків.

Транспорт і сховища мають забезпечувати захист приладів від атмосферних опадів і механічних ушкоджень.

Повітроочисник має зберігатися в упакованому виді в опалювальних приміщеннях при температурі повітря від плюс 5 °С до плюс 40 °С.

11 УТИЛІЗАЦІЯ

Утилізація приладів проводиться уповноваженими організаціями з питань обігу та переробки побутової техніки відповідно до чинних норм.

Для роз'яснення порядку утилізації Вашого старого приладу необхідно звернутися до місцевої служби комунального господарства або до районної адміністрації.

Перед утилізацією відключіть прилад від електричної мережі та обріжте шнур живлення.

12 МОЖЛИВІ НЕСПРАВНОСТІ ТА МЕТОДИ ЇХНЬОГО УСУНЕННЯ

УВАГА! ЩОБ УСУНУТИ МОЖЛИВІ НЕСПРАВНОСТІ, НЕОБХІДНО СТРОГО КЕРУВАТИСЯ ПРАВИЛАМИ БЕЗПЕКИ, ВИМИКАТИ ПРИЛАД ТА ВИЙМАТИ ВИЛКУ ІЗ РОЗЕТКИ.

Таблиця 2 - Перелік можливих несправностей і методи їхнього усунення

Несправність	Імовірна причина	Метод усунення
1. Повітроочисник не працює	1) Порушено контакт у шнурі 2) Несправний вимикач	1) Замінити шнур* 2) Замінити вимикач*
2. Лампа освітлення не горить	1) Перегоріла лампа 2) Відсутній контакт у патроні 3) Несправний вимикач	1) Замінити лампу 2) Повернути лампу до відновлення контакту; відігнути контакти в патроні 3) Замінити вимикач*
3. Поява шуму, не характерного для нормально працюючого повітроочисника	1) У кожух вентилятора втрапили сторонні предмети 2) Механічні пошкодження	1) Зняти повітроочисник та видалити сторонні предмети 2) Усунути в майстерні

* Несправність має бути усунена в спеціалізованій майстерні.

13 ГАРАНТІЇ ВИГОТОВЛЮВАЧА

- 13.1 Гарантійна карта є невід'ємною частиною настанови з експлуатації.
- 13.2 Дата виготовлення приладу вказана в гарантійній карті (у графі «дата випуску приладу») і в нижньому рядку таблички, наклеєної на корпус приладу. Розшифрування дати: 2 знака - місяць виготовлення, 4 знака - рік виготовлення.
- 13.3 Відомості про приймання приладу вказані в гарантійній карті.
- 13.4 Гарантійний строк експлуатації – 24 місяця від дня продажу повітроочисника. За відсутності дати та штампа магазина гарантійний строк обчислюється від дня випуску повітроочисника заводом.
- 13.5 Гарантійний ремонт провадиться персоналом уповноваженої сервісної служби.
- 13.6 Представник сервісної служби, що виконує ремонт, зобов'язаний заповнити відривний талон і корінець до нього.

УВАГА! ЩОБ УНИКНУТИ ПОВ'ЯЗАНИХ З ГАРАНТІЙНИМ ОБСЛУГОВУВАННЯМ НЕПОРОЗУМІНЬ ВИМАГАЙТЕ У ПРОДАВЦЯ ОBOB'ЯЗКОВОГО ЗАПОВНЕННЯ ПУНКТУ «НАЙМЕНУВАННЯ ТА АДРЕСА СЕРВІСНОЇ СЛУЖБИ» В «ПОСВІДЧЕННІ ПРОДАЖУ» І В ГАРАНТІЙНИХ ТАЛОНАХ.

- 13.7 Заміна перегорілої лампочки підсвічування в гарантійний ремонт не входить.
- 13.8 Гарантійні зобов'язання не виконуються у випадку:
- некомплектності повітроочисника, що виявлена споживачем після продажу;
 - виявлення механічних пошкоджень після продажу, що виникли з вини споживачів;
 - недотримання правил транспортування та зберігання;
 - недотримання правил установаження та експлуатації;
 - розбирання та ремонту повітроочисника особами, що не мають на нього права;
 - використання повітроочисника в комерційних цілях або на підприємствах громадського харчування.

УВАЗІ ПОКУПЦЯ!

ПОКУПЕЦЬ ЗOBOB'ЯЗАНИЙ ВИМИТИ ТА ВИЧИСТИТИ ПОВІТРООЧИСНИК ЗОВНІЙ УСЕРЕДИНИ ПЕРЕД ЗДАЧЕЮ ЙОГО В РЕМОТ, А ТАКОЖ ВИЙНЯТИ БРУДНИЙ ФІЛЬТР. ЯКЩО ЦІ УМОВИ НЕ ВИКОНАНІ – ПОВІТРООЧИСНИК НЕ ПРИЙМАЄТЬСЯ.

З питань гарантійного ремонту необхідно звертатися до Продавця. З питань післягарантійного ремонту необхідно звертатися до продавця або до будь-якої вповноваженої організації.

Сервісна служба заводу-виготовлювача надасть допомогу та відповідь на всі Ваші запитання:

Унітарне підприємство «Гефест-техніка»

Республіка Білорусь, 224002, м. Брест, вул. Суворова, 21

ДЛЯ РБ - **8(0162)27-68-27; 27-61-01**,

ДЛЯ ІНШИХ КРАЇН - **+375162 27-68-27; 27-61-01**

e-mail - gt.sa@gefest.org

Таблица 3 - Таблица модифікацій

<i>Модель і (або) модифікація</i>	<i>Колір повітроочисника</i>
ВО 4601 ВО 4501	Білий
ВО 4601 К4 ВО 4501 К4	Коричневий, панель скляна
ВО 4601 К6 ВО 4501 К6	Сірий, панель скляна
ВО 4601 К12, ВО 4501 К12	Білий, панель скляна
ВО 4601 К17, ВО 4501 К17	Коричневий
ВО 4601 К20, ВО 4501 К20	Білий, панель із неіржавіючої сталі
ВО 4601 К21, ВО 4501 К21	Чорний
ВО 4601 К22, ВО 4501 К22	Сріблястий, панель із неіржавіючої сталі
ВО 4601 К23, ВО 4501 К23	Чорний, панель скляна
ВО 4601 К81 ВО 4501 К81	Кремовий, панель скляна

Модифікації повітроочисників позначаються додатково буквою «К» з цифрами (К1 ... К99)

МУНДАРИЖА

1 Умумий кўрсатмалар.....	110
2 Техник таснифлари.....	110
3 Бутловчи қисмлари.....	111
4 Хавфсизлик талаблари.....	112
5 Ускунанинг қурилиши.....	113
6 Ишлашга тайёрлаш (деворга маҳкамлаш).....	114
7 Ишлаш тартиби.....	116
8 Ҳаво тозалагичга хизмат кўрсатиш.....	117
9 Ҳаво тозалагичга техник хизмат кўрсатиш.....	117
10 Ташиш ва сақлаш.....	118
11 Утилизация қилиш.....	118
12 Эҳтимолий носозликлар ва уларни бартараф этиш услублари.....	118
13 Ишлаб чиқарувчининг кафолатлари.....	119

1 УМУМИЙ КЎРСАТМАЛАР

Мазкур қўллаш дастурамали ВО 4501, ВО 4601 русумларидаги ошхона маиший электр ҳаво тозалагичлари (кейинчалик матнда ҳаво тозалагичлар деб аталади), уларнинг бажарилиш кўринишлари ва модификацияларига тегишли бўлиб мукоада белгилари кўрсатилган мамлакатлардагина амал қилади. Ҳаво тозалагич уй шароитларида пишириш юзаси тепасидаги фазодаги ифлосланган ҳавони йўқ қилиш ёки тозалаш учун мўлжалланган.

Ускуна мажбурий сертификациялаш ўтказилган меъёрий-ҳуқуқий актлар (НПА ва ТНПА) талабларига мувофиқ сертификатланган.

Иқлимий ижроси ГОСТ 15150-69 бўйича УХЛ 4.

Ҳаво тозалагич назорат остида ишлатилувчи ускуналар турига киради. У истеъмолчининг хоҳишига кўра қуйидаги ишлаш принциплари бўйича фойдаланилиши мумкин:

- циркуляцияон (тозаланган ҳаво ошхона биносининг ичига қайтади)
- сўрувчи (тозаланган ҳаво қувур орқали ташқарига чиқариб ташланади).



ҲАВО ТОЗАЛАГИЧНИ ЎРНАТИШ МАЗКУР ФОЙДАЛАНИШ БЎЙИЧА ҚЎЛЛАНМА ТАЛАБЛАРИГА РИОЯ ҚИЛГАН ҲОЛДА ВА ҚАЙТАДИГАН ҲАВОНИ ЧИҚАРИШ БЎЙИЧА КЎРСАТМАЛАРНИ ЭЪТИБОРГА ОЛГАН ҲОЛДА, ТАБИИЙ ҲАВО ЧИҚИШИНИ БУЗМАСДАН АМАЛГА ОШИРИШ КЕРАК.

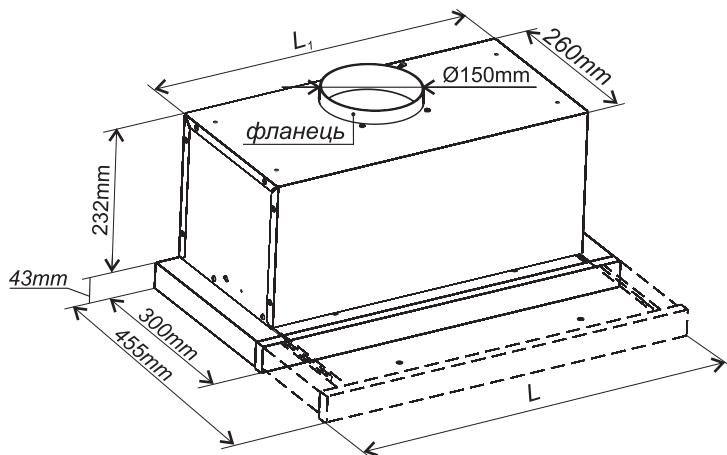
НОТЎҒРИ ЎРНАТИЛГАН ЁКИ УЛАНГАН ҲАВО ТОЗАЛАГИЧ ВА ҲАВФСИЗЛИК ТЕХНИКАСИГА АМАЛ ҚИЛМАСЛИК ЭЛЕКТР ТОКИДАН ШИКАСТЛАНИШГА, ЁНҒИН ЧИҚИШИГА САБАБЧИ БЎЛИШИ МУМКИН.

ҲАВО ТОЗАЛАГИЧНИНГ НОТЎҒРИ ЎРНАТИЛГАНЛИГИ БИЛАН БОҒЛИҚ ЗИЁН УЧУН ИШЛАБ ЧИҚАРУВЧИ ЖАВОБГАРЛИККА ЭГА ЭМАС.

2 ТЕХНИК ТАСНИФЛАРИ

1-жадвал

Техник маълумотлари	Ҳаво тозалагич русуми	
	ВО 4601,	ВО 4501
Номинал кучланишлар диапазони, V	220 - 230	
Номинал частотаси, Hz	50	
Ҳаво ишлаб чиқариш режимлари сони	3	
Вентиляторнинг номинал истеъмол қуввати, W	I режим II режим III режим	85 (45) 100 (65) 135 (110)
Қўшимча ёритиш узелининг максимал руҳсат этилган қуввати,  W	2 x 25	
Ҳаво тозалагичнинг истеъмол қиладиган номинал қуввати, W	185 (160)***	
Максимал режимда овоз қувватининг тузатилган даражаси, dBA, кўпи билан	65	
Сўриш режимида ҳаво ишлаб чиқариш қуввати, m ³ /h*	I режим II режим III режим	300 ± 15 % 450 ± 15 % 600 ± 15 %
Ускунанинг химоя тоифаси  »	II	
Вазни, kg, кўпи билан	7,5	
Қимматбаҳо металллар миқдори, g**, кумуш	-	
Габаритли ҳажми:	1-расмга қаранг	
* Кўмир филтърлари ўрнатилмаганлари		
** Асбоб модификацияларидаги қимматбаҳо металллар миқдори асбобнинг кўрсатилган русумига мувофиқ келади.		
*** Ўрнатилган вентиляторга қараб параметрлар белгиларини ҳаво тозалагич тунуқчасидан кўринг.		



	L, mm	L ₁ , mm
BO 4601	598	525
BO 4501	498	425

1-расм

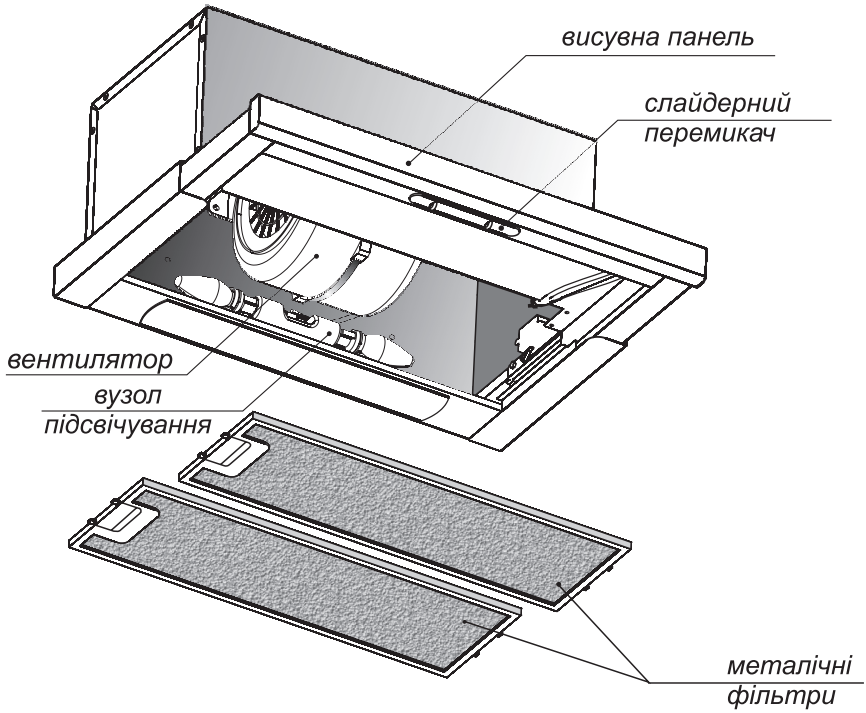
3 БУТЛОВЧИ ҚИСМЛАРИ

3.1 Ҳаво тозалагич	- 1 дона
3.2 Тиргак	- 1 дона
3.3 Маҳкамловчи деталлари тўплами	- 1 компл
- Шуруп	- 4 дона
- Дюбель	- 4 дона
- Винт	- 2 дона
- Гайка	- 2 дона
- Шайба	- 2 дона
3.4 Фойдаланиш бўйича қўлланма	- 1 дона
3.5 Техникага хизмат кўрсатиш бўйича ваколатланган ташкилотлар манзили («GEFEST» савдо белгиси)	- 1 дона
3.6 Кафолат картаси	- 1 дона
3.7 Қадоқ	- 1 компл

4 ХАВФСИЗЛИК ТАЛАБЛАРИ

- 4.1 ҲАВО ТОЗАЛАГИЧНИ ЁНИШ МАҲСУЛОТЛАРИНИ ЧИҚАРИШ УЧУН ҚУРИЛГАН МЎРИЛАР (БОЙЛЕРЛАР, КАМИНЛАР, ГАЗ КОЛОНКАЛАРИ ВА БОШҚАЛАР) БИЛАН УЛАМАНГ.
- 4.2 ТАРМОҚДАГИ КУЧЛАНИШ ҲАВО ТОЗАЛАГИЧ ИЧИДАГИ ЖАДВАЛДА КЎРСАТИЛГАНЛАРИГА МОС КЕЛИШИНИ ТЕКШИРИБ КЎРИНГ (220 V - 230 V). УСКУНА ЎРНАТИЛГАНИДАН КЕЙИН, ВИЛКА ВА ТАРМОҚ ШНУРИ ЎЧИРИБ ҚЎЙИШ ИМКОНИНИ ТАЪМИНЛАШ УЧУН ҚУЛАЙ ЖОЙЛАШИШИ КЕРАК.
- 4.3 ПЛИТАГА (ИСИТУВЧИ ЮЗАГА) ЎРНАТИЛАДИГАН ИДИШНИНГ ТУБИ БИЛАН ҲАВО ТОЗАЛАГИЧ ЎРТАСИДАГИ МИНИМАЛ МАСОФА 75 cm. БЎЛИШИ КЕРАК.
- 4.4 ҲАВО ТОЗАЛАГИЧНИ ТОЗАЛАШ БЎЙИЧА ҲАР ҚАНДАЙ ИШНИ АМАЛГА ОШИРИШДАН АВВАЛ УСКУНАНИ ЎЧИРИБ ҚЎЙИНГ ВА ВИЛКАНИ РОЗЕТКАДАН СУҒУРИНГ.
- 4.5 ҲАВО ТОЗАЛАГИЧНИНГ ТАГИДА КУЧЛИ ОЛОВНИ ОЧИҚ ҚОЛДИРМАНГ: ҚОЗОННИ ОЛОВДАН ОЛГАНДАН КЕЙИН, КАМПИРАКНИ (ГОРЕЛКАНИ) ЎЧИРИНГ, ҲАВО ТОЗАЛАГИЧ ОСТИДА АЛАНГА ПАЙДО БЎЛИШИГА РУХСАТ ЭТИЛМАЙДИ. БУ УСКУНАНИНГ ПЛАСТМАССАЛИ ҚИСМЛАРИ ЭРИБ КЕТИШИГА ЁКИ ЁНИБ КЕТИШИГА САБАБЧИ БЎЛИШИ МУМКИН.
- 4.6 АГАРДА БИНО ИЧИДА ҲАВО ТОЗАЛАГИЧ ВА ЭЛЕКТР ЭНЕРГИЯСИ БИЛАН ИШЛАМАЙДИГАН ҚУРИЛМА (МАСАЛАН, ГАЗ УСКУНАЛАРИ) ИШЛАЁТГАН БЎЛСА, БИНО ИЧИ ЯХШИ ШАМОЛЛАТИЛАДИГАН БЎЛИШИ ЗАРУР.
- 4.7 ҲАВО ТОЗАЛАГИЧДАН ХЕЧ ҚАЧОН БОШҚА МАҚСАДЛАРДА ФОЙДАЛАНМАНГ, ЭСИНГИЗДА БЎЛСИН, У ФАҚАТ ОШҲОНА БИНОСИ ИЧИДАГИ ҲАВОНИ ТОЗАЛАШ ВА ҲИДЛАРНИ КЕТКАЗИШ УЧУН МЎЛЖАЛЛАНГАН.
- 4.8 ҲАВО ТОЗАЛАГИЧ ЖИСМОНИЙ, СЕЗИШ ЁКИ АҚЛИЙ ҚОБИЛИЯТЛАРИ СУСТ БЎЛГАН (ЖУМЛАДАН БОЛАЛАР) ЁКИ ҲАЁТ ТАЖРИБАСИ ЁКИ БИЛИМИ БЎЛМАГАН ШАХСЛАР УЧУН МЎЛЖАЛЛАНМАГАН, АГАРДА УЛАР ЎЗЛАРИНИНГ ХАВФСИЗЛИГИ УЧУН МАСЪУЛ БЎЛГАН ШАХС НАЗОРАТИ ОСТИДА БЎЛМАСА ЁКИ УСКУНАДАН ФОЙДАЛАНИШ ТЎҒРИСИДА КЎРСАТМА БЕРИЛМАГАН БЎЛСА. БОЛАЛАРНИНГ ҲАВО ТОЗАЛАГИЧ БИЛАН ЎЙНАШЛАРИГА ЙЎЛ ҚЎЙМАСЛИКЛАРИ УЧУН УЛАР НАЗОРАТ ОСТИДА БЎЛИШЛАРИ КЕРАК.
- 4.9 ВАҚТ-ВАҚТИ БИЛАН (ЯРИМ ЙИЛДА БИР МАРОТИБАДАН КАМ БУЛМАГАН) ҚУВВАТ ШНУРЛАР ҲОЛАТИ ВА ГАЗНИ ЕТКАЗИБ БЕРУВЧИ ЭГИЛУВЧАН ШЛАНГНИ ТЕКШИРИНГ (ҚАРАНГ 9 БУЛИМ).
ОГОҲЛАНТИРИШ: ҲАВО ТОЗАЛАГИЧНИНГ ОЧИҚ ҚИСМЛАРИ ОВҚАТ ТАЙЁРЛАШ УЧУН ИШЛАТИЛАДИГАН УСКУНАЛАР ИШЛАТИЛГАНДА ҚИЗИБ КЕТИШИ МУМКИН.
- 4.10 УСКУНА ТИЖОРАТ ВА ИШЛАБ ЧИҚАРИШ ҲУДУДЛАРИДА ИШЛАТИЛИШГА МЎЛЖАЛЛАНМАГАН.

5 УСКУНАНИНГ ҚУРИЛИШИ

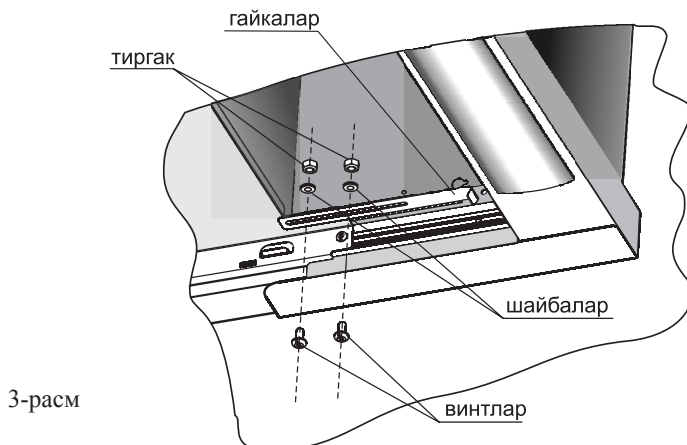


2-расм

6 ИШЛАШГА ТАЙЁРЛАШ (деворга маҳкамлаш)

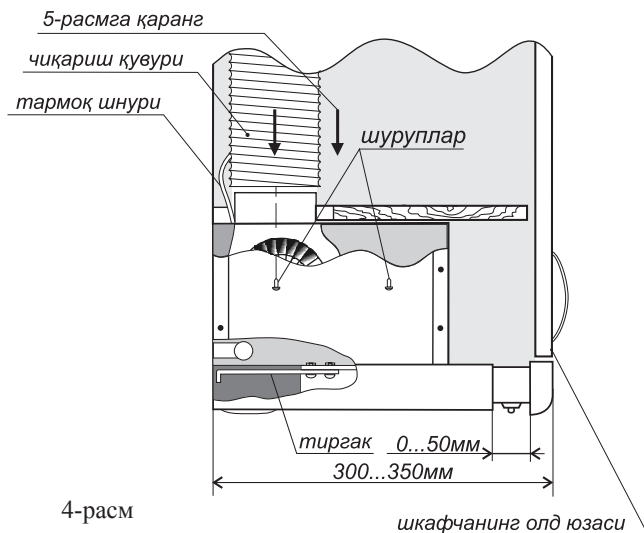
ДИҚҚАТ! ПЛИТАГА (ИСИТУВЧИ ЮЗАГА) ЎРНАТИЛАДИГАН ИДИШНИНГ ТУБИ БИЛАН ҲАВО ТОЗАЛАГИЧ ЎРТАСИДАГИ МИНИМАЛ МАСОФА 75 см. БЎЛИШИ КЕРАК.

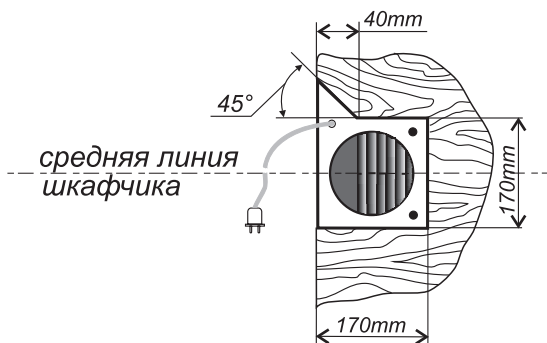
- 6.1 Плитанинг иситиш юзаси ва ҳаво тозалагич ўртасидаги масофани танланг (750 mm min.). Яна 43 mm (1-расмга қаранг) қўшиб, Сиз шкафчани ошиш учун куйи даражани белгилаб оласиз.
- 6.2 Ҳаво тозалагич чуқурлиги 300 mm бўлган шкафчага жойлаштириш учун мўлжалланган. Шунда шкафчанинг олд юзаси ва ҳаво тозалагичнинг панели битта текисликда туради. Шкафчанинг чуқурлиги катта бўлса (350 mm гача), Сиз харакатланувчи панелни ёпилган ҳолатида шкафчанинг олд юзаси билан бир хил турадиган қилиб созлашингиз мумкин. Бунинг учун тиргакни ўрнатинг (3-расм) ва унинг кулочини созланг (4-расм). Агарда шкафчангизнинг чуқурлиги 350 mm дан ортик бўлса, уни тайёрлаш пайтида ҳаво тозалагич орқасидаги бўшлиқни мебел панели билан ёпиб қўйиш керак.



- 6.3 Ҳаво тозалагични жойлаш керак бўлган шкафча юқори панелидан кесилган бўшлиққа эга бўлиши керак (5-расм).
- 6.4 Ҳаво тозалагичнинг иккита маҳкамлаш тури мавжуд:
- а) Деворга (девор текис бўлиши керак)
- Деворнинг ўрнатмоқчи бўлган жойингизга ҳаво тозалагичнинг фильтрини олиб қўйиб жойланг. Унинг орқа деворидан тўртта маҳкамлаш тешикларини белгилаб олинг. Белгиланган жойлардан диаметри дюбелнинг диаметрига мос келувчи 4 та тешикни камида 50 mm чуқурликда пармаланг.
 - Жавончанинг юқори панелидаги тирқишдан тармоқ сими ва чиқариш қувурини (диаметри 150 мм) ўтказинг. Қувурни ҳаво тозалагич фланцига уланг.
 - Ҳаво тозалагични маҳкамланг
- б) Шкафчага:
- Ҳаво тозалагични фильтрини олиб қўйган ҳолда шкафча бўшлиғига жойланг ва ичидан ҳаво тозалагичнинг юқори куббаси бўйлаб 4 та маҳкамлаш тешигини белгиланг (4-расм).
 - Белги бўйича юқори панелдан, маҳкамлагичнинг диаметрига мос бўлган тўртта тешик ўйинг. Маҳкамлашнинг ишончилигини таъминловчи шуруп ва гайкали винтлардан фойдаланиш тавсия этилади (алоҳида сотиб олинади).



- Шкафчанинг юқори панелидаги тешик оркали тармоқ шнурини ва чиқариш қувурини ўтказинг ва уни ҳаво тозалагичнинг гардишига уланг.
 - Ҳаво тозалагични шкафчанинг бўшлиғи ичидан маҳкамланг. Ҳаво тозалагичнинг юзалари ва шкафча ўртасидаги тиркишлар чегараланмайди.
- 6.5 Ҳаво тозалагич сўриш режимида ишлаши учун чиқариш қувурини вентиляция каналига уланг.
- 6.6 Ҳаво тозалагич циркуляцион режимида ишлаши учун қувурни шкафчанинг ташқарисига чиқаринг.
- Кассетали кўмирли филтрлар ёрдамида (ушбу тартибда ишловчи ҳаво тозалагичларга ўрнатиш тавсия қилинади) сўриладиган ҳаво фаоллаштирилган кўмир гранулалари билан ҳидлар ва аэрозоллардан қўшимча тарзда тозаланади. Кўмирли филтрлар қайта тикланмайди ва ҳар олти ойда (ишлатилиш жадаллигига қараб) алмаштирилиши лозим. Кассетали кўмирли филтрларни ўрнатиш учун (2 дона) уларни икки томондан вентилятор марказидаги маҳкамловчи элементларга кийдириш ва соат миллари йўналиши бўйлаб охиригача буранг.
- ДИҚҚАТ! КАССЕТАЛИ КЎМИРЛИ ФИЛТЛАР ТЎПЛАМГА КИРМАЙДИ ВА АЛОҲИДА СОТИБ ОЛИНАДИ.**
- Филтрни ечиш тескари тартибда амалга оширилади.
- 6.7 Фойдаланишдан аввал метал филтрларнинг рамаларидан химоя плёнкаларини олиб ташлаш керак.
- 6.8 Слайдерли бошқарув блоқи дастакларининг бошланғич ҳолати (ўчирилган) - «0» ва «O».





5-расм

7 ИШЛАШ ТАРТИБИ

- 7.1 Ҳаво тозалагичнинг вентиллятори ва чироғи фақат панел сурилган ҳолатида ишлаши мумкин.
- 7.2 Ускунани ёқиш/ўчириш слайдерли переключател ёрдамида амалга оширилади.
- 7.3 Вентилляторнинг ишлаш режимларини ўзгартириш дастакни «0» ҳолатидан «1», «2» ёки «3» ҳолатларига ўзгартириш орқали амалга оширилади. Вентиллятор исталган режимда ишлашида бошқарув блокида сигнал чироғи ёнади.
- 7.4 Чироқни ёқиш мувофиқ дастакни «0 » ҳолатидан «1 » ҳолатига кўчириш орқали амалга оширилади.
- 7.5 ТЎХТОВСИЗ ТУТУН ВА ҲИД ЧИҚАРИЛГАНДА, МАСАЛАН, ОВҚАТ КУЙИБ КЕТГАНДА, вентилляторнинг максимал ишлаш режимини ёқиш тавсия этилади. ОШХОНАДАГИ ҲАВО СЕЗИЛМАС ДАРАЖАДА КИРЛАНГАНДА вентилляторнинг номинал ёки минимал ишлаш режимини ўрнатиш тавсия этилади, шунда ишлатиладиган электр энергияси ва шовқин даражаси камайди. Овқат пишириш тугаганидан бир оз вақт ўтиб, вентилляторни ўчириб қўйиш керак.

8 ҲАВО ТОЗАЛАГИЧГА ХИЗМАТ КЎРСАТИШ

ДИҚҚАТ! ТЕХНИК ХИЗМАТ КЎРСАТИШДА, ХАВФСИЗЛИК ТАЛАБЛАРИГА ҚАТЪИЙ РИОЯ ЭТИШ ЗАРУР.

8.1 Ҳаво тозалагичга қараш.

Ҳаво тозалагичга доим қараб туриш узоқ вақт давомида унинг яхши ишлашини таъминлайди. Ёнға қарши филтрларга алоҳида эътибор қаратиш лозим. Метал тўрли (рамали) филтрлар кирланганда ювиш воситаси қўшилган сув билан, губка ёки латта ёрдамида ювиш керак.

МУҲИМ! ИДИШ ЮВИШ МАШИНАСИДА МЕТАЛЛ ФИЛТРЛАР ЮВИЛГАНДА УЛАРНИНГ РАНГИ БИРОЗ ЎЗГАРИШИ МУМКИН.

8.2 Ҳаво тозалагични тозалаш.

Ҳаво тозалагични камида икки ойда бир марта тозалаб туриш тавсия этилади.

ДИҚҚАТ! ҲАВО ТОЗАЛАГИЧНИ АРТИШ УЧУН НЕЙТРАЛ ЮВИШ ВОСИТАСИГА БОТИРИЛГАН НАМ ЛАТТАДАН ФОЙДАЛАНИНГ. ТАРКИБИДА АГРЕССИВ МОДДАЛАР (ИШҚОРЛАР, КИСЛОТАЛАР ВА Ҳ.К.) БЎЛГАН ҚОРИШМАЛАР, СПИРТ ВА БОШҚА ЮВИШ ВОСИТАЛАРИДАН ФОЙДАЛАНМАНГ, ЧУНКИ УСКУНАНИНГ ЮЗАСИ ЯЛТИРОҒИНИ ЙЎҚОТИШИ ЁКИ РАНГГИ ЎЗГАРИШИ МУМКИН. ХЎЛ ЛАТТА ВА ГУБКЛАРДАН ФОЙДАЛАНМАНГ, СУВ ОҚИМИ ТЕГИШИДАН САҚЛАНГ.

ДИҚҚАТ! ҲАВО ТОЗАЛАГИЧГА ҚАРАШ, ФИЛТРЛАРНИ АЛМАШТИРИШ ЁКИ ТОЗАЛАШ БЎЙИЧА КЎРСАТМАЛАРГА АМАЛ ҚИЛМАСЛИК ЁНҒИН ХАВФНИНГ ВУЖУДГА КЕЛИШИГА САБАБЧИ БЎЛИШИ МУМКИН.

9 ҲАВО ТОЗАЛАГИЧГА ТЕХНИК ХИЗМАТ КЎРСАТИШ

Ҳаво тозалагичга техник хизмат кўрсатиш бунга ваколатланган ташкилотлар мутахассислари томонидан амал қилувчи ҳудудий коидаларга мувофиқ амалга оширилади. Ҳаво тозалагич 10 йил ишлатилгандан сўнг унга техник хизмат кўрсатиш шарт ва зарурдир.

Қувват шнурининг изоляциясида тешик ва қотиб қолиш йул қуйилмайди.

Электр сими шикастланган ҳолда хавфдан сақланиш учун у ишлаб чиқарувчи, сервис хизмати ва шунга ўхшаш малакали ходимлар томонидан алмаштирилиши лозим.

Ҳаво тозалагичдан фойдаланиш муддати 10 йил бўлиб, шу муддат тугаганидан кейин, хатарли вазиятларни олдини олиш учун, ҳаво тозалагичдан келгусида фойдаланиш муддатини аниқлаш ёки уни алмаштириш зарурлигини аниқлаш учун маиший электр ускуналари устидан назорат олиб борувчи ташкилотга мурожаат қилиш зарур.

10 ТАШИШ ВА САҚЛАШ

Ускуналарни завод қадоғида кўрсатилган манипуляция белгилари талабларига риоя қилган ҳолда бир жойдан иккинчи жойга кўчириш лозим.

Транспорт ва сақлаш жойлари ускуналарни атмосфера ёғинлари ва механик таъсирлардан ҳимоялашни таъминлаши лозим.

Ҳаво тозалагич қадокланган ҳолда, иситиладиган бино ичида, ҳаво ҳарорати плюс 5 °С дан плюс 40 °С гача даражада бўлган шароитларда сақланиши керак.

11 УТИЛИЗАЦИЯ ҚИЛИШ

Асбобларни утилизатсия қилиш амал қилувчи меъёрлар асосида маиший техникани қайта ишлаш билан шуғулланувчи ташкилот томонидан амалга оширилади.

Эски асбобингизни утилизатсия қилиш тартибини тушунтириш учун маҳаллий коммунал хўжалиги хизматига ёки туман маъмуриятига мурожаат қилиш лозим.

Утилизатсия қилишдан олдин асбобни электр тармоғидан узинг ва электр таъминоти симини кесинг.

12 ЭҲТИМОЛИЙ НОСОЗЛИКЛАР ВА УЛАРНИ БАРТАРАФ ЭТИШ УСЛУБЛАРИ

ДИҚҚАТ! ЭҲТИМОЛИЙ НОСОЗЛИКЛАРНИ БАРТАРАФ ЭТИШ УЧУН ҲАВФСИЗЛИК ҚОИДАЛАРИГА ҚАТЪИЙ АМАЛ ҚИЛИШ КЕРАК. УСКУНАНИ ЎЧИРИНГ ВА ВИЛКАНИ РОЗЕТКАДАН СУҒУРИНГ.

2-жадвал Эҳтимолий носозликлар ва уларни бартараф этиш услублари рўйхати

Носозлик	Эҳтимолий сабаби	Бартараф этиш услуби
Ҳаво тозалагич ишламаяпти	1) Шнурдаги контакт узилган 2) Переключател носоз	1) Шнурни алмаштиринг * 2) Переключателни алмаштиринг *
Ёритиш чироғи ёнмаяпти	1) Чирок куйган 2) Патронда контакт йўқ 3) Переключател носоз	1) Чирокни алмаштиринг 2) Чирокни контакт тиклангунга қадар буранг; патрондаги контактларни қайиринг 3) Переключателни алмаштиринг*
Меъёрий ишлайдиган ҳаво тозалагичга хос бўлмаган шовқин пайдо бўлди	1) Вентилятор қопламасига бегона предмет кириб қолган 2) Механик шикастланган	1) Ҳаво тозалагични бўшатиш ва бегона предметни олиб ташланг 2) Устахонада тузатилади
* Ишлар сервис хизмати томонидан бажарилади		

13 ИШЛАБ ЧИҚАРУВЧИНИНГ КАФОЛАТЛАРИ

- 13.1 Кафолат картаси мазкур дастурамалнинг ажралмас қисми ҳисобланади.
- 13.2 Ускунанинг ишлаб чиқарилган санаси кафолат картасида (“ускунанинг ишлаб чиқарилган санаси” сатрида) ва ускунанинг танасига маҳкамланган тунукачанинг пастки сатрида кўрсатилган. Санани ўқиш: 2 белги – ишлаб чиқарилган ой, 4 белги – ишлаб чиқарилган йил.
- 13.3 Ускунани қабул қилиш ҳақидаги маълумотлар кафолат картасида келтирилган.
- 13.4 Ҳаво тозалагичдан фойдаланишнинг кафолатли муддати – чакана савдо тармоғи орқали сотилган санадан бошлаб 24 ой. Сотиш санаси ёки штамп бўлмаган ҳолларда кафолат муддати ҳаво тозалагич ишлаб чиқарувчи заводдан чиққан кундан ҳисобланади.
- 13.5 Кафолатли таъмирлаш ишлари ваколатланган сервис хизматининг ходимлари томонидан амалга оширилади.
- 13.6 Сервис хизмати кўрсатувчи сервис хизматининг вакили йиртиладиган талонни ва варақни тўлдириши шарт.
ДИҚҚАТ! КАФОЛАТЛИ ХИЗМАТ КўРСАТИШ БИЛАН БОҒЛИҚ АНГЛАШ-МОВЧИЛИКЛАРНИНГ ОЛДИНИ ОЛИШ МАҚСАДИДА, СОТУВЧИДАН “СОТИШ ТўҒРИСИДА ГУВОҲНОМА” БўЛИМИДА ВА КАФОЛАТ ТАЛОНЛАРИДА “СЕРВИС ХИЗМАТИНИНГ НОМИ ВА МАНЗИЛИ” БАНДИНИ ТўЛДИРИБ БЕРИШНИ ТАЛАБ ҚИЛИБ ОЛИНГ.
- 13.7 Оқ, панели зангламайдиган пўлатдан
- 13.8 Қуйидаги ҳолларда кафолат мажбуриятлари бажарилмайди:
- сотилгандан кейин истеъмолчи томонидан аниқланган плитанинг нотўлалиги;
 - сотилгандан кейин истеъмолчининг айби билан юзага келган механик носозликлар;
 - ташиш ва сақлаш қодаларига амал қилмаслик;
 - ўрнатиш ва фойдаланиш қодаларига амал қилмаслик;
 - мувофиқ хуқуққа эга бўлмаган шахслар томонидан йиғиш ва таъмирлаш.
 - плитадан тижорат мақсадларида ёки умумий овқатланиш корхоналарида фойдаланиш.

ҲАРИДОРНИНГ ДИҚҚАТИГА! ҲАРИДОР ҲАВО ТОЗАЛАГИЧНИ ТАЪМИРЛАШГА БЕРАЁТГАНДА УНИ ИЧИДАН ВА ТАШҚАРИСИДАН ЮВИБ ТОЗАЛАШИ, КИР ФИЛЬТРЛАРНИ ОЛИБ ТАШЛАШИ КЕРАК. БУ ШАРТЛАРГА АМАЛ ҚИЛИНМАСА, ҲАВО ТОЗАЛАГИЧ ТАЪМИРЛАШГА ҚАБУЛ ҚИЛИНМАЙДИ.

Кафолат таъмири масалалари юзасидан Сотувчига мурожаат қилинг. Кафолат муддатидан кейинги таъмир масалалари бўйича эса сотувчига ёки бошқа исталган ваколатдор ташкилотга мурожаат қилинсин. Ишлаб чиқарувчи заводнинг сервис хизмати Сизга ёрдам кўрсатади ва барча саволларингизга жавоб беради.

«Гефест-техника» унитар корхонаси

Беларус Республикаси, 224002, Брест ш., Суворов кўчаси, 21

БР УЧУН - **8(0162)27-68-27; 27-61-01,**

БОШҚА МАМЛАКАТЛАР УЧУН - **+375162 27-68-27; 27-61-01**

e-mail - gt.sa@gefest.org

3-жадвал Модификациялар жадвали

<i>Русуми ва (ёки) модификация</i>	<i>Ҳаво тозалагич ранги</i>
ВО 4601 ВО 4501	Оқ
ВО 4601 К4 ВО 4501 К4	Жигарранг, шиша панел
ВО 4601 К6 ВО 4501 К6	Кулранг, шиша панел
ВО 4601 К12, ВО 4501 К12	Оқ, шиша панел
ВО 4601 К17, ВО 4501 К17	Жигарранг
ВО 4601 К20, ВО 4501 К20	Оқ, панели зангламайдиган пўлатдан
ВО 4601 К21, ВО 4501 К21	Қора
ВО 4601 К22, ВО 4501 К22	Кумушранг, панели зангламайдиган пўлатдан
ВО 4601 К23, ВО 4501 К23	Қора, шиша панел
ВО 4601 К81 ВО 4501 К81	Сарғиш, шиша панел

Ҳаво тозалагичларнинг модификациялари кўшича “К” харфи ва “К1... К99” рақамлари билан белгиланади