

<https://bronze-gym.ru/bronze-gym-rw1200m-pro-grebnoy-trenazher>

# RW1200M PRO

Гребной тренажёр



**РУКОВОДСТВО ПОЛЬЗОВАТЕЛЯ**

## **Уважаемый покупатель!**

Поздравляем с удачным приобретением! Вы приобрели современный тренажер BRONZE GYM RW1200M PRO, который, как мы надеемся, станет Вашим лучшим помощником. Он сочетает в себе передовые технологии и современный дизайн.

Постоянно используя этот тренажер, Вы сможете укрепить сердечно-сосудистую систему и приобрести хорошую физическую форму. Надеемся, что данная модель удовлетворит все Ваши требования.

Прежде чем приступить к использованию тренажера, внимательно изучите настоящее руководство и сохраните его для дальнейшего использования. В случае возникших дополнительных вопросов обратитесь к продавцу или дилеру, который проконсультирует Вас и поможет устранить возникшую проблему.

Обязательно сохраняйте инструкцию по эксплуатации, это поможет Вам по прошествии времени вспомнить о функциях тренажера и правилах его использования.

Если у Вас возникли какие-либо вопросы по эксплуатации данного тренажера, свяжитесь со службой технической поддержки или уполномоченным дилером, у которого Вы приобрели тренажер.

## Меры безопасности

### Внимание!

Перед тем как приступить к тренировкам настоятельно рекомендуем пройти полное медицинское обследование, особенно если у Вас есть наследственная предрасположенность к повышенному давлению или сердечно-сосудистым заболеваниям. Неправильное или чрезмерно интенсивное выполнение упражнений может повредить Вашему здоровью.

Тренажер предназначен для коммерческого использования. В целях обеспечения безопасности и надежной работы оборудования перед использованием тренажера ознакомьтесь с инструкцией.

При использовании тренажера следует соблюдать следующие базовые меры предосторожности:

- **ОСТОРОЖНО!** Во избежание удара током отключайте тренажер от сети после окончания использования и перед чисткой;
- **ВНИМАНИЕ!** Не следует оставлять включенный тренажер без присмотра во избежание удара током. Если тренажер не используется или производится его ремонт, установка или снятие комплектующих, отключите его от сети;
- Используйте тренажер только по назначению, описанному в данном руководстве. Во избежание получения травм используйте только те аксессуары, которые рекомендованы производителем;
- Во избежание травм и удара током не вставляйте какие-либо предметы в отверстия на тренажере;
- Не снимайте кожури консоли. Ремонт тренажера должен производиться только сотрудниками сервисного центра;
- Не используйте тренажер, если заблокированы вентиляционные отверстия. Поддерживайте их в чистоте, удаляйте скапливающуюся пыль, волосы и т.д.;
- Не используйте тренажер, если у него повреждены шнур питания или вилка, если он работает некорректно, был поврежден или побывал в воде. Доставьте тренажер в сервисный центр для осмотра и ремонта;
- Не перемещайте тренажер за шнур питания и не используйте шнур как ручку;
- Шнуры питания не должны соприкасаться с нагревающимися поверхностями;
- Дети и лица с ограниченными возможностями могут находиться рядом с включенным тренажером или использовать его только под наблюдением;
- Тренажер не предназначен для использования вне помещения;
- Не пользуйтесь тренажером в местах, где распыляются аэрозоли или осуществляется подача кислорода;

- Для отключения переведите тумблеры включения/выключения в в положение «выкл.(OFF)», а затем отключите шнур питания из розетки;
- Подключайте тренажер только к заземленной розетке;
- Не подставляйте руки под движущиеся части тренажера, следите, чтобы ваша одежда не попала в движущиеся части тренажера;
- Будьте осторожны при подходе к тренажеру и спуске с него.
- Сборку и эксплуатацию тренажера следует осуществлять на твердой, ровной поверхности. Свободное пространство вокруг тренажера должно составлять не менее 1,2 м;
- При регулярной эксплуатации проверяйте затяжку резьбовых соединений каждые 1-2 месяца;
- Не допускайте попадания внутрь тренажера посторонних предметов и жидкостей;
- Никогда не эксплуатируйте тренажер с явными дефектами – открученными элементами крепления, незакрепленными узлами, с нехарактерными посторонними шумами и т. д. Это может привести к травмам или уменьшению срока службы тренажера;
- Для осмотра и устранения возникших дефектов обратитесь в авторизованный сервисный центр или к уполномоченному дилеру, у которого Вы приобрели данный тренажер;
- Обслуживание тренажера, за исключением процедур, описанных в данном руководстве, должно производиться только сотрудниками сервисного центра;
- Не допускается какое-либо изменение конструкции или узлов и деталей тренажера – это может привести к серьезным травмам и потере здоровья;
- Вес пользователя не должен превышать максимально заявленный;
- Во время занятий используйте соответствующую одежду и обувь. Не надевайте свободную одежду или обувь с кожаными подошвами или каблуками. Если у Вас длинные волосы, соберите их в хвост или пучок на затылке;
- Не подставляйте руки под движущиеся части тренажера;
- Не подвергайте себя чрезмерным нагрузкам во время тренировок.

**ОСТОРОЖНО!** Если вы почувствовали боль в груди, тошноту, головокружение или одышку, немедленно ПРЕКРАТИТЕ занятия на тренажере. Прежде чем возобновлять тренировки обратитесь за консультацией к врачу.

## **Транспортировка/Хранение/Ввод в эксплуатациюВнимание!**

### **Транспортировка и эксплуатация тренажера:**

1. Тренажер должен транспортироваться только в заводской упаковке;
2. Заводская упаковка не должна быть нарушена;
3. При транспортировке тренажер должен быть надежно защищен от дождя, влаги, атмосферных осадков, механических перегрузок.

## Хранение тренажера:

Тренажер рекомендуется хранить и использовать только в сухих отапливаемых помещениях со следующими значениями:

1. Температура + 10 - + 35 С;
2. Влажность: 50 -75%;
3. Если Ваш тренажер хранился при низкой температуре или в условиях высокой влажности (имеет следы конденсации влаги), необходимо перед эксплуатацией выдержать его в нормальных условиях не менее 2 – 4 часов и только после этого можно приступить к эксплуатации.

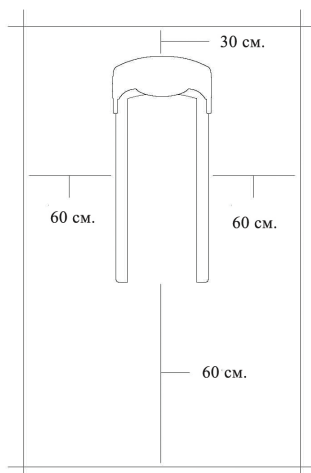
## Настройка оборудования

### ВЫБОР МЕСТА ДЛЯ ТРЕНАЖЕРА

Место, где установлен тренажер, должно быть хорошо освещенным и проветриваемым. Установите тренажер на твердой, ровной поверхности, так, чтобы расстояние от стены или других предметов было достаточным (свободное пространство должно быть не менее 60 см по бокам, не менее 30 см перед оборудованием, не менее 60 см позади него).

Свободное пространство сзади тренажера обеспечит вам комфортный подход к тренажеру и спуск с него. Если вы ставите тренажер на ковер, необходимо подложить под него коврик из твердого пластика, чтобы предохранить ковер и оборудование от возможных повреждений.

Не размещайте тренажер в помещениях с высокой влажностью, например, рядом с парной, сауной или закрытым бассейном. Водяные пары или хлор могут отрицательно повлиять на электронные и другие компоненты тренажера. Рекомендуется устанавливать тренажер в комфортном помещении.



### ПЕРЕД ТЕМ КАК НАЧАТЬ ТРЕНИРОВКУ

Перед первым занятием проверьте, правильно ли была проведена сборка тренажера. Ознакомьтесь со всеми функциями и настройками тренажера и проводите тренировки в строгом соответствии с инструкцией по эксплуатации. Перед началом тренировки убедитесь, что все защитные элементы надежно установлены и закреплены, проверьте надежность механических и электрических соединений. Для снижения шума и вибраций рекомендуется использовать специальные резиновые коврики, также это позволит избежать царапин, сколов и вмятин, если напольное покрытие в Вашем доме выполнено из деликатных материалов (паркетная доска, штучный паркет, натуральный линолеум, пробковое покрытие и т. п.).

## РЕКОМЕНДАЦИИ ПО СБОРКЕ

Перед сборкой тренажера тщательно изучите ее последовательность и выполняйте все рекомендации. Используйте для сборки приложенный или рекомендуемый инструмент. Убедитесь, что в наличии имеются все детали и они не повреждены. Не прикладывайте чрезмерных усилий к инструменту во избежание травм и повреждения элементов конструкции тренажера. Сначала соберите все детали тренажера, не до конца затянув гайки и болты, и, убедившись, что конструкция собрана правильно, затяните их до конца.

Каждый тренажер на заводе проходит проверку качества. Это необходимо, чтобы убедиться в корректной работе всех узлов оборудования. При этом может потребоваться частичная или полная сборка (зависит от конкретной модели). В связи с этим в местах соединений элементов тренажера могут остаться следы стыковки деталей и использования технологического крепежа.

## Техническое обслуживание/ Гарантия/ Ремонт

**Регулярное и своевременное техническое обслуживание продлевает срок службы тренажера и сводит Ваши обращения в сервисную службу до минимума. Для этого мы рекомендуем Вам выполнять следующие профилактические процедуры.**

### ЧИСТКА ТРЕНАЖЕРА

Профилактическое обслуживание и ежедневная чистка оборудования продлят срок его эксплуатации и помогут сохранить его внешний вид.

При этом важно соблюдать следующие рекомендации:

- Перед любым обслуживанием обязательно отключайте тренажер от электрической сети. К обслуживанию можно приступать примерно через минуту, после полного обесточивания внутренних электрических цепей тренажера;
- Защищайте тренажер от попадания прямого солнечного света, в противном случае возможно выцветание пластиковых деталей;
- Тренажер необходимо устанавливать в сухом месте;
- Для чистки используйте мягкую хлопчатобумажную ткань;
- Не применяйте абразивные препараты, агрессивные жидкости для чистки рабочих поверхностей тренажера, такие как ацетон, бензин, уайт-спириты, бензол и их производные во избежание повреждения лакокрасочных покрытий и пластиковых деталей. Для ухода рекомендуется применять слегка смоченную нейтральным раствором моющей жидкости (мыльный раствор) ткань с последующей протиркой сухой тканью;
- После каждого использования тренажера протирайте педали, рукоятки, датчики пульса и поручни;
- Не допускайте попадания жидкости на тренажер. Это может привести к его повреждению или возникновению угрозы поражения электротоком;

- Проверяйте ход и надежность крепления педалей;
- Если тренажер неустойчив и «качается», выровняйте его с помощью регулировочных ножек;
- Регулярно выполняйте уборку территории вокруг тренажера.

## ПРОВЕРКА ТРЕНАЖЕРА НА ПРЕДМЕТ ПОВРЕЖДЕНИЯ ДЕТАЛЕЙ

НЕ ИСПОЛЬЗУЙТЕ тренажер, если он поврежден или имеет сломанные или изношенные детали. Используйте только те запасные части, которые поставляются заводом-изготовителем оборудования.

РЕГУЛЯРНО ПРОВОДИТЕ ТЕХНИЧЕСКОЕ ОБСЛУЖИВАНИЕ ТРЕНАЖЕРА. Оно является залогом бесперебойной работы оборудования и сохранения гарантийных обязательств. Необходимо проводить регулярный осмотр тренажера. Дефектные детали следует немедленно заменять. Не следует использовать некоректно работающее оборудование до проведения ремонта. Обслуживание и ремонт должны проводиться только лицами, обладающими необходимой квалификацией.

## ПРАВИЛА УХОДА И ТЕХНИЧЕСКОГО ОБСЛУЖИВАНИЯ

### ЕЖЕДНЕВНОЕ ОБСЛУЖИВАНИЕ

- Рекомендуем вам ежедневно протирать тренажер влажной тканью с мягким чистящим средством (мыльный раствор) , не содержащим этилового или нашатырного спирта.

### ЕЖЕНЕДЕЛЬНОЕ ОБСЛУЖИВАНИЕ

- Проверить горизонтальное положение тренажёра. В случае необходимости выровняйте его с помощью регулируемых ножек по уровню пола.
- Протереть детали тренажёра: консоль, поручни, направляющие роликов от пыли, грязи и пота.

### ЕЖЕМЕСЯЧНОЕ ОБСЛУЖИВАНИЕ

- Проверьте затяжку винтов на всех соединениях.
- Убедитесь в отсутствии люфта после затяжки винтов.
- Пропылесосьте пространство под и вокруг тренажёра.
- Удалите грязь из-под резиновых накладок в педалях.

### ЕЖЕКВАРТАЛЬНОЕ ОБСЛУЖИВАНИЕ

- Снимите пластиковые кожухи и смажьте шарнирные соединения рычагов педалей и поручней (рекомендуется использовать тефлоновую смазку).
- Снимите круглый защитный кожух. Проверьте состояние и натяжение приводного ремня. В случае необходимости замените ремень или отрегулируйте натяжение ремня.





## Указания по утилизации

### ИНФОРМАЦИЯ ДЛЯ ПОЛЬЗОВАТЕЛЯ

Данный тренажер не относится к бытовым отходам. Пожалуйста, не выбрасывайте оборудование либо элементы питания вместе с бытовыми отходами, для утилизации использованных элементов питания пользуйтесь действующими в Вашей стране системами возврата и сбора для утилизации.

Надлежащий отдельный сбор разобранных приборов, которые впоследствии отправятся на переработку, утилизацию или экологичное захоронение, способствует предотвращению возможных негативных воздействий

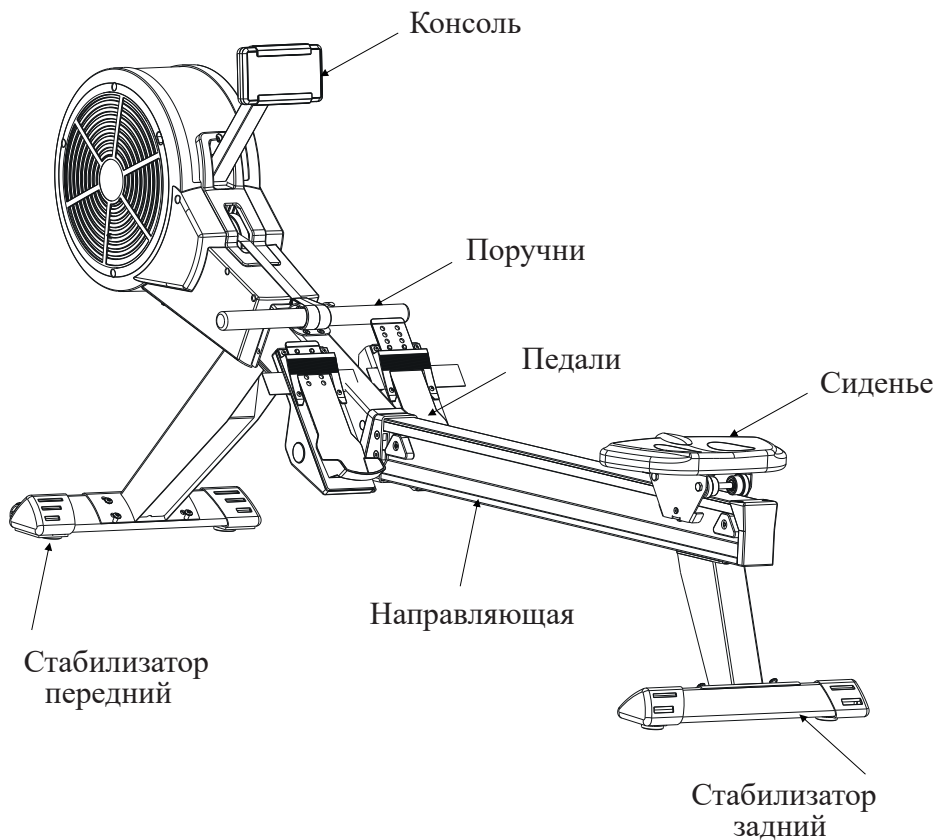
на окружающую среду и здоровье человека, а также позволяет повторно использовать материалы, из которых изготовлено устройство. За незаконную утилизацию устройства пользователь может быть привлечен к административной ответственности, предусмотренной действующим законодательством.



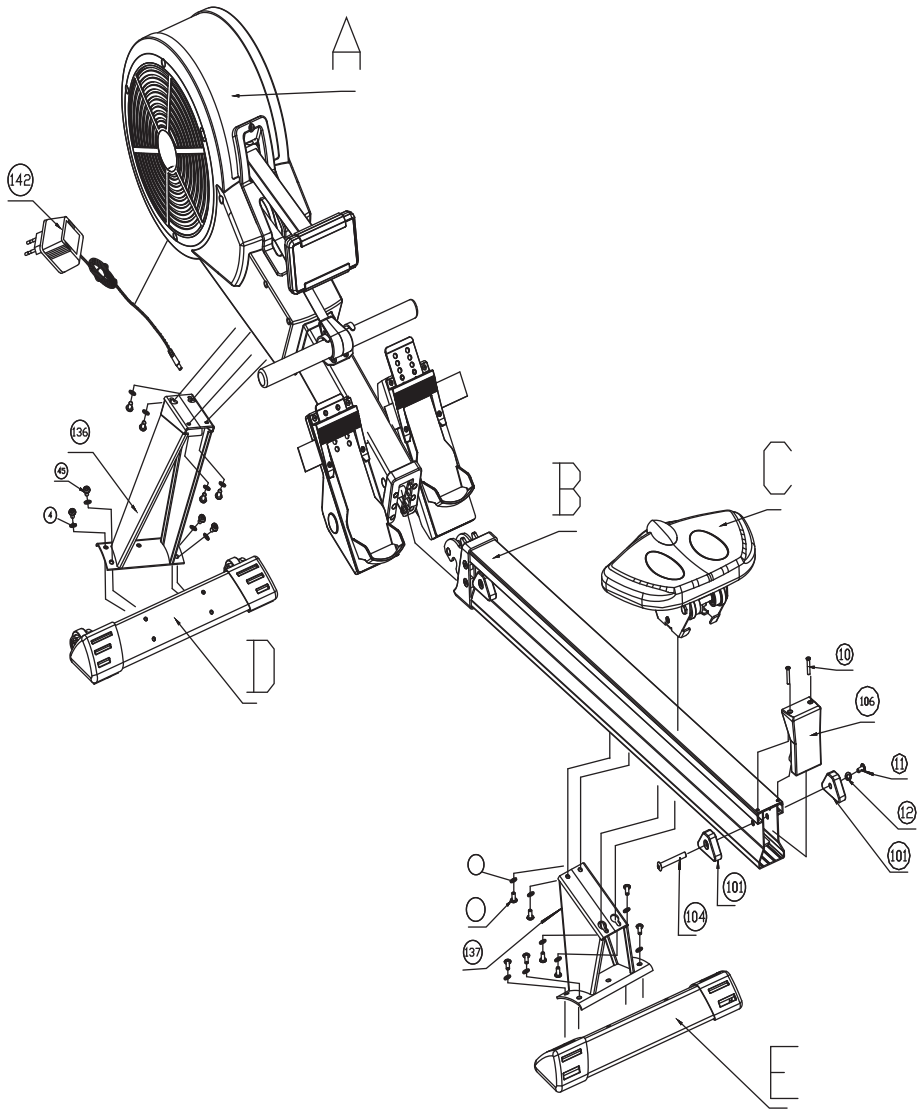
## ПРЕДВАРИТЕЛЬНОЕ ЗНАКОМСТВО С ТРЕНАЖЕРОМ

Длина: 245 см.

Ширина: 55 см.



# ПРОВЕРКА КОМПЛЕКТНОСТИ ТРЕНАЖЕРА



## Крепежные изделия и инструменты (комплект крепежа)



# 4 - 16 шт.  
Шайба плоская  $\text{Ø}8 \times \text{Ø}25 \times \text{T}1.5$



# 45 - 16 шт.  
Винт  $\text{M}8 \times 15$



# 104 - 1 шт.  
Винт  $\text{M}6 \times 75$



# 110 - 2 шт.  
Винт  $\text{M}8 \times 15$



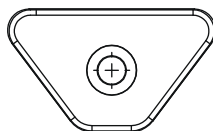
# 112 - 1 шт.  
Шайба плоская  $\text{Ø}10.5 \times \text{Ø}18 \times \text{T}1.2$



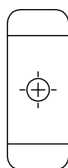
# 113 - 1 шт.  
Винт  $\text{M}6 \times 10$



# 141 - 1 шт.  
Винт  $\text{M}8 \times 30$



# 101 - 2 шт.  
Ограничитель



# 140 - 2 шт.  
Фиксатор



L2 – Ключ-шестигранник 6 мм

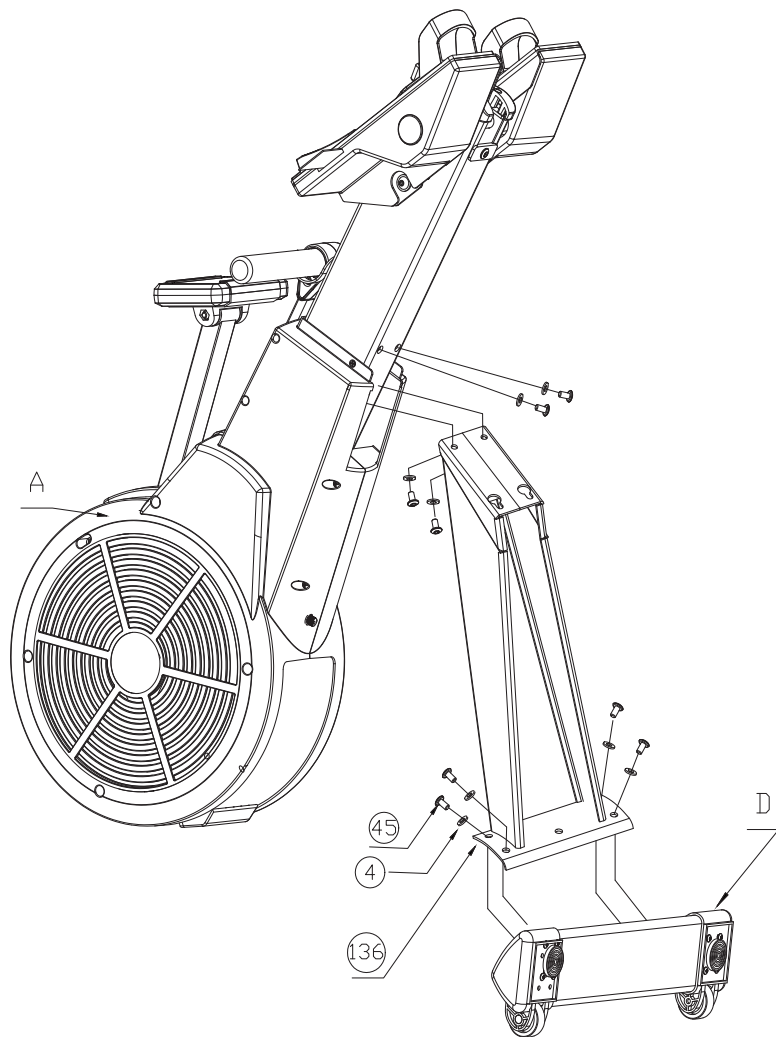


L4 – Ключ-шестигранник 4 мм

## Сборка оборудования

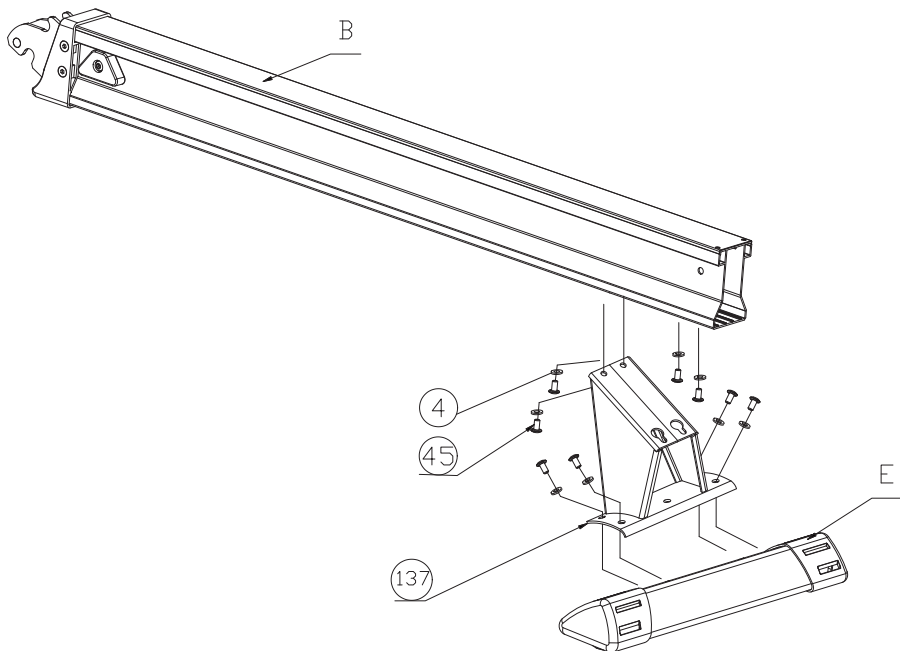
### ШАГ 1:

Прикрепите передний стабилизатор (D) к опорной раме передней (136) с помощью 4 винтов (45) и плоских шайб (4), используя шестигранный ключ на 6 мм. Прикрепите переднюю опорную раму (136) к основной раме (A) с помощью 4 комплектов винтов (45) и плоских шайб (4).



## ШАГ 2:

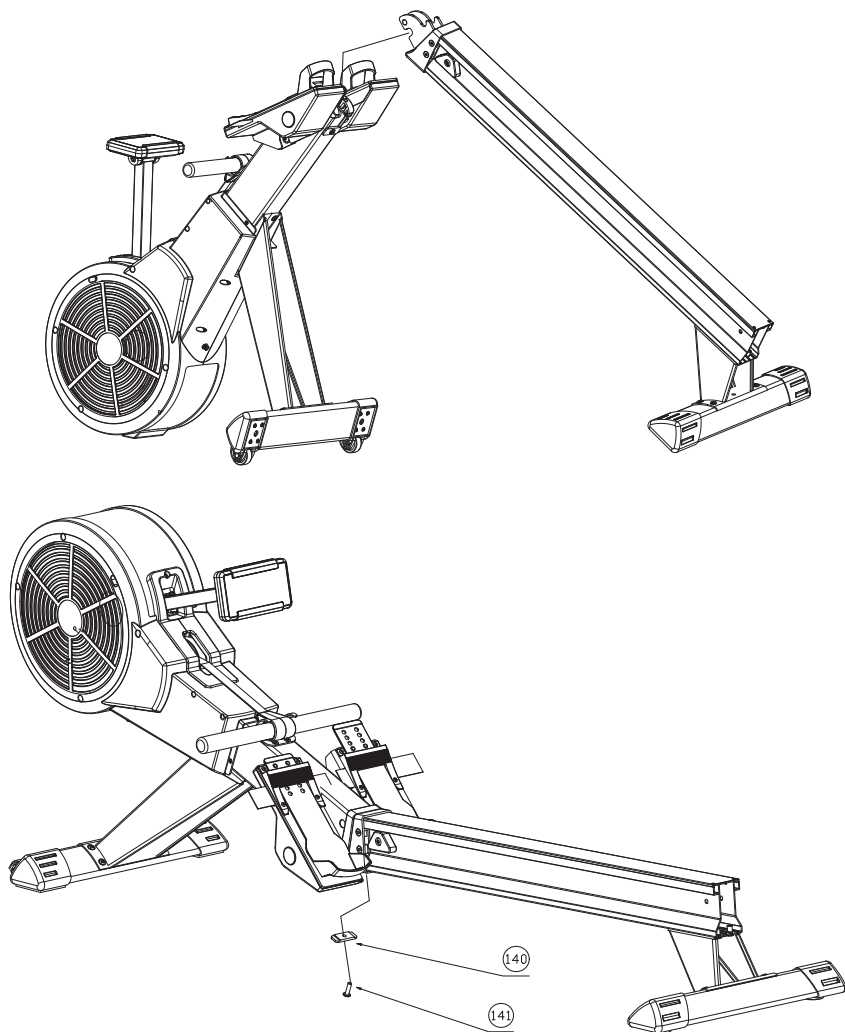
Соберите опорную раму заднего стабилизатора (137) с помощью 4 винтов (45) и 4 плоских шайб (4), используя шестигранный ключ на 6 мм. Присоедините направляющую (В) к раме заднего стабилизатора, и закрепите соединение с помощью 4 комплектов винтов (45) и плоских шайб (4).



### ШАГ 3:

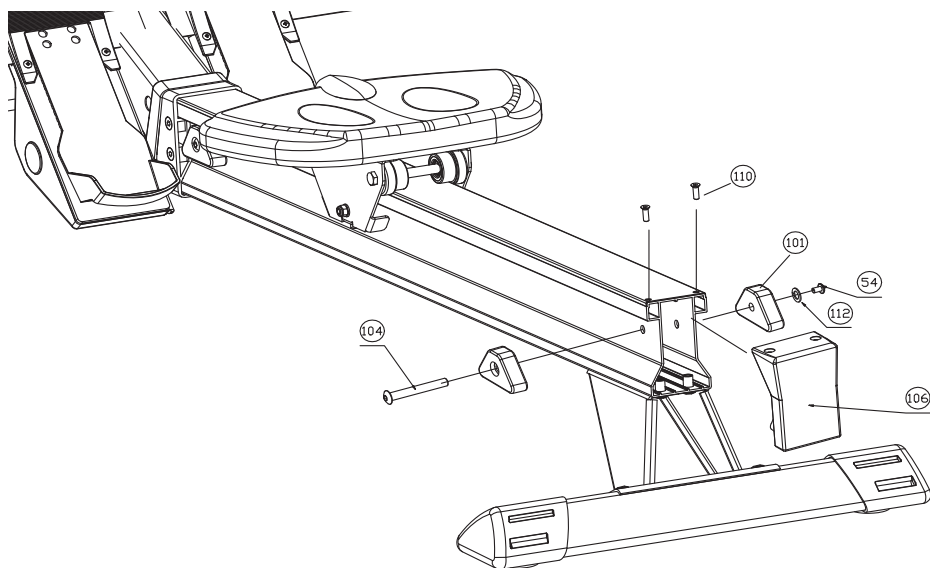
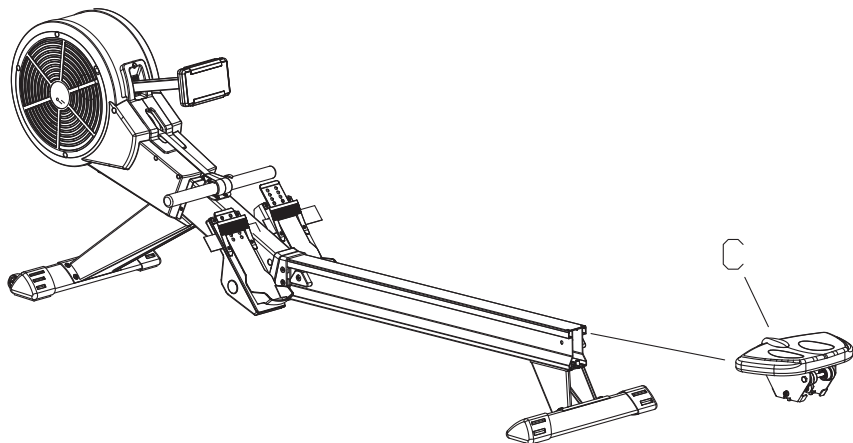
Плотно поставьте основную раму на пол, вставьте направляющую в основную раму, зацепив крючок на штоке. Затем разложите тренажер в горизонтальное положение, как показано на рисунке и прикрепите фиксатор (140) с помощью винта (141), используя шестигранный ключ на 6 мм.

**Внимание:** избегайте защемления пальцев во время сборки.



#### ШАГ 4:

Наденьте основание сиденья (С) на направляющую с торца направляющей, как показано на рисунке. Установите торцевую крышку (106) на стойку и затяните винтами (110). Установите 2 прорезиненных ограничителя (101) с правой и левой стороны направляющей и закрепите ее с помощью винта (104), винта М6×10 (54) и плоской шайбы (112).

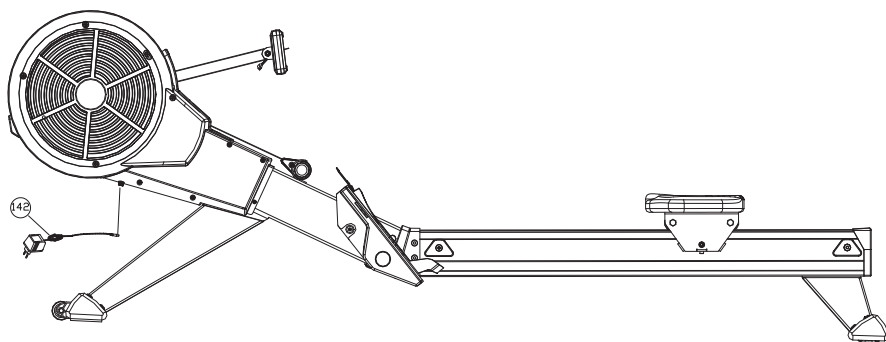
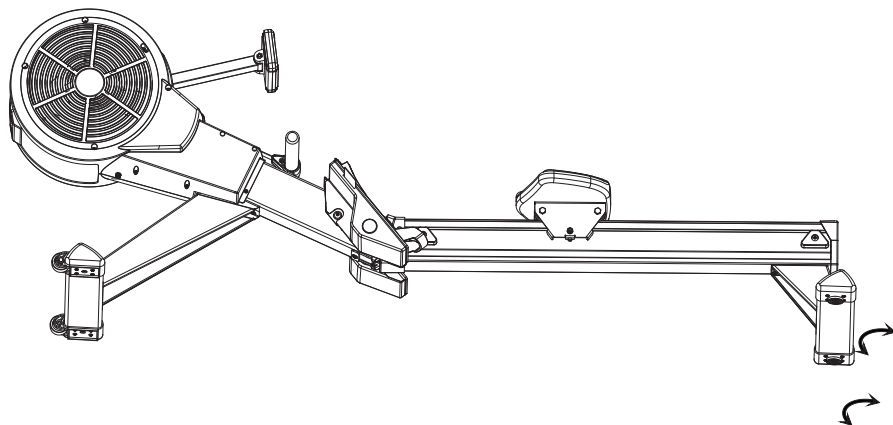




## ШАГ 5:

Отрегулируйте компенсаторы неровности пола, расположенные на заднем стабилизаторе, чтобы стабилизировать тренажер на полу.

Если он устойчив, вставьте адаптер в гнездо под кожухом тренажера.



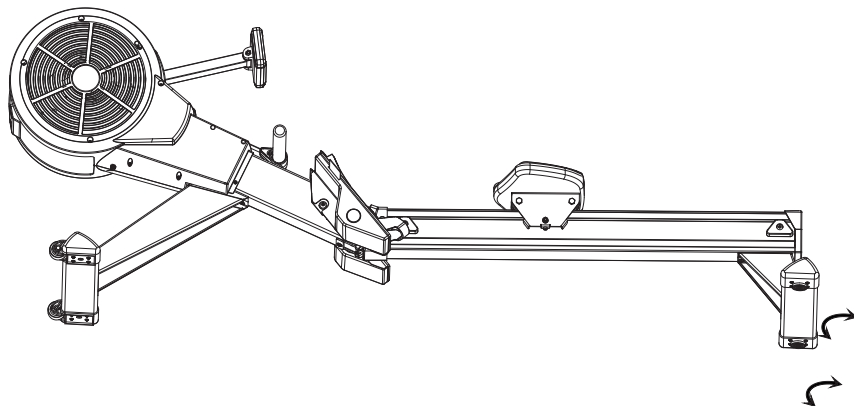
## Сборка закончена!

Рекомендуем проверить затяжку всех крепежных соединений тренажера перед его использованием и регулярно следить за их состоянием.

## Эксплуатация тренажера

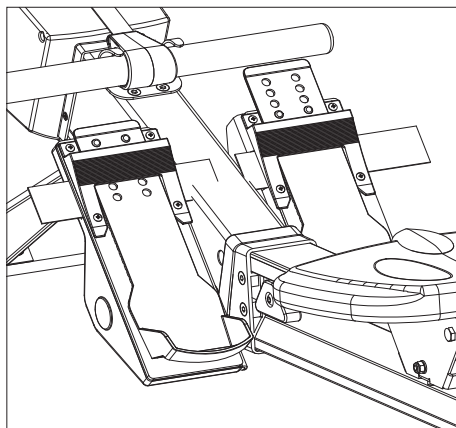
### Стабилизация тренажера на полу

Используйте компенсаторы неровности пола, чтобы стабилизировать тренажер на неровной поверхности. Они расположены в нижней части задних стабилизаторов (справа и слева). Регуляторы нужно вращать вправо или влево пока тренажер не займет стабильное положение на полу.



### Регулировка ремешков педалей

Для вашего удобства, вы можете отрегулировать ремешки педалей по размеру стоп, что позволит вам комфортно тренироваться, используя полную амплитуду движения.

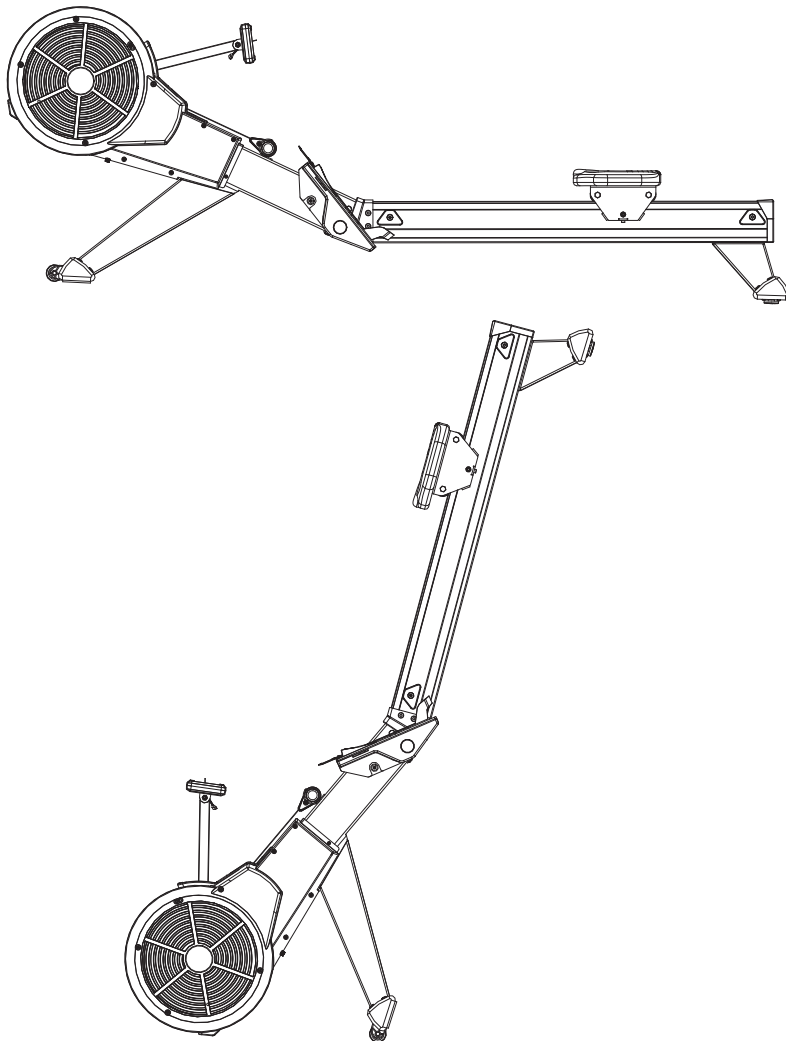


### **Перемещение тренажера**

Возьмитесь руками за заднюю часть тренажера и наклоните тренажер вперед, чтобы он встал на транспортировочные ролики. В таком положении тренажер можно легко перемещать к месту хранения.

### **Система складывания**

Чтобы сэкономить место, пользователь может вытащить адаптер и поставить гребной тренажер вертикально, как показано на рисунке. В таком положении его можно безопасно хранить.



## Работа с консолью



### ПОКАЗАНИЯ ДИСПЛЕЯ

| Обозначение на дисплее | Диапазон индикации | Описание / Диапазон настройки  |
|------------------------|--------------------|--|
| SPM                    | 0~999              | Гребки за минуту   |
| TIME/500M              | 0.0 ~ 99:00        | Отображает время тренировки<br>Проверяет каждые 6 секунд и отображает время, за которое можно преодолеть 500 метров, с текущей скоростью.                      |
| DISTANCE               | 0~9999             | Условная пройденная дистанция, м.<br>Диапазон настройки: 50~1000 метров  |
| CALORIES               | 0 ~ 9999           | Количество сжигаемых калорий во время упражнения, ккал.<br>Диапазон настройки: 0~9990 ккал   |
| STROKES                | 0~9999             | Количество гребков<br>Необходимое количество гребков для завершения упражнения. Компьютер проверяет каждые 6 секунд и отображает суммарное количество гребков. |
| PULSE                  | 30-240             | Частота пульса, измеренная с помощью встроенного кардиоприемника, уд/мин (нужно надеть нагрудный кардиопояс)<br>Диапазон настройки: 30~240, уд. /мин.          |

## **ФУНКЦИИ КЛАВИШ**

| <b>Клавиша</b> | <b>Функция</b>  |
|----------------|---|
| ВВЕРХ          | Увеличение уровня сопротивления<br>В режиме установки: увеличение значений параметров тренировки (времени, дистанции, количество гребков, калорий, целевого пульса)   |
| ВНИЗ           | Уменьшение уровня сопротивления<br>В режиме установки: уменьшение значений параметров тренировки (времени, дистанции, количество гребков, калорий, целевого пульса)   |
| РЕЖИМ          | Подтверждение настроек и выбора, ввод   |
| СБРОС          | Зажмите кнопку на 2 секунды для перезагрузки консоли<br>Сброс всех установленных параметров в ноль<br>Возврат в исходное меню<br>После завершения программы тренировки позволяет вернуться в главное меню                         |
| СТАРТ / СТОП   | Начало / Остановка тренировки   |
| ТЕСТ           | Запуск функции фитнес-теста<br>С помощью этой клавиши вы можете запустить функцию измерения вашего пульса после тренировки, которая определит степень вашей физической подготовки по времени его возврата в нормальное состояние. |

### **Электронная система имеет следующие функции:**

- Установка параметров тренировки: время тренировки, пройденная дистанция, количество гребков, расход калорий, целевой пульс
- Контроль посредством оптического и акустического указания: целевой пульс, число гребков и др.
- Индикация фитнес оценки вашего состояния от 1 до 6, рассчитанной с использованием значения пульса отдыха по истечении 1 минуты
- Индикация времени тренировки, пройденной дистанции, количества гребков, количества гребков в минуту, расхода калорий, пульса
- Расчет расхода энергии согласно степени сопротивления и частоты гребков
- Приёмник сигнала пульса уже встроен в тренажёр для возможности подключения нагрудного кардиодатчика, работающего на частоте 4.5–5.5 кГц (опция).





Когда заданное значение достигает заданного целевого значения, консоль издаст звуковой сигнал и остановится.

-Пользователь может нажать кнопку ВВЕРХ / ВНИЗ, чтобы отрегулировать уровень сопротивления нагрузки. Новое установленное значение сопротивления отобразится на графике. (По умолчанию 1.)

-Нажмите кнопку СТАРТ / СТОП, чтобы закончить упражнение, отсчет значений параметров тренировки остановится.

-Нажмите кнопку СБРОС, чтобы вернуться в режим выбора программ.

## ПРЕДУСТАНОВЛЕННЫЕ ПРОГРАММЫ (PROGRAM)

-Нажмите кнопку ВВЕРХ / ВНИЗ для последовательного сканирования MANUAL → PROGRAM → H.R.C. → RACE → USER.

-Выберите PROGRAM и нажмите кнопку РЕЖИМ для подтверждения. Всего имеется 12 предустановленных программ для выбора, пользователь может нажимать кнопки ВВЕРХ / ВНИЗ, чтобы выбрать одну из них. Установите целевые параметры тренировки и нажмите кнопку РЕЖИМ для входа.

. Сопротивление (1 ~ 16)

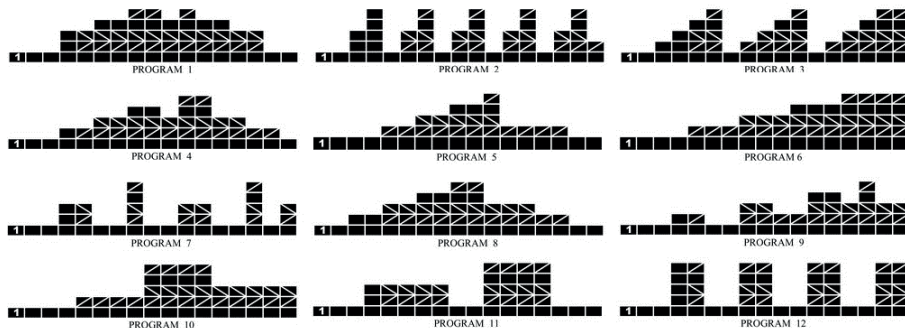
. TIME (ВРЕМЯ)

-Нажмите кнопку РЕЖИМ, чтобы начать.



-Пользователь может использовать клавиши ВВЕРХ / ВНИЗ, чтобы отрегулировать значение сопротивления во время тренировки для текущего сегмента. Новое установленное значение сопротивления отобразится на графике.

-Профили изменения нагрузки предустановленных программ показаны ниже.



Интервальные программы: P2- P3- P7- P12

Программа постепенного увеличения значения сопротивления: P6- P9- P11

Программа увеличения, а затем уменьшения значения сопротивления: P1- P4- P5- P8 -P10.

Встроенные в консоль предустановленная программа разработана специально для занятий аэробной тренировкой.

. Как новичок, тренируйтесь поэтапно с минимальным уровнем сопротивления.

. После нескольких тренировок, пользователь может перейти на более сложные интервальные программы в зависимости от своего самочувствия.

-Нажмите кнопку СТАРТ / СТОП, чтобы завершить тренировку, отсчет значений параметров тренировки остановится.

-Нажмите кнопку СБРОС, чтобы вернуться в режим выбора программ (исходное меню).

### **ПУЛЬСОЗАВИСИМЫЕ ПРОГРАММЫ (H.R.C)**

В этой программе тренировочный компьютер реагирует на значение частоты пульса в соответствии с сигналами с нагрудного кардиодатчика. Для корректной работы данной программы необходимо использовать возможность подключения нагрудного кардиодатчика, работающего на частоте 4.5–5.5 кГц (опция). См. пункт «Использование системы беспроводного измерения пульса» ниже.

В этих программах компьютер регулирует уровень нагрузки в зависимости от текущего пульса. Например, уровень нагрузки будет увеличиваться каждые 30 секунд, пока текущий пульс ниже целевого пульса, или уровень нагрузки будет уменьшаться каждые 15 секунд, пока текущий пульс выше целевого пульса. В результате текущий пульс пользователя устанавливается в диапазоне: ЦЕЛЕВОЙ ПУЛЬС+5/-5.

Эти программы могут обеспечить эффективность и безопасность ваших упражнений в ожидаемом диапазоне частоты пульса.

- HRC55 - программа 55% от максимального пульса.  
Целевой пульс =  $(220 - \text{ВОЗРАСТ}) \times 55\%$ .  
Пользователь может выполнять тренировку эффективно, когда пульс находится в диапазоне 55%. Это идеальное упражнение для новичков и для сжигания жира в целом.
- HRC75 - программа 75% от максимального пульса.  
Целевой пульс =  $(220 - \text{ВОЗРАСТ}) \times 75\%$ .  
HRC 75% от максимальной частоты пульса подходит для опытных пользователей и спортсменов.
- HRC90 - программа 90% от максимального пульса.  
Целевой пульс =  $(220 - \text{ВОЗРАСТ}) \times 90\%$ .  
Анаэробный режим HRC90 (HRC 90% от максимальной частоты пульса) подходит только для соревнующихся спортсменов и краткосрочных тренировок.
- TAG - целевой пульс устанавливается пользователем. В режиме TAG консоль может рассчитывать целевую частоту пульса в зависимости от возраста пользователя, а также пользователи могут настраивать желаемую частоту пульса.



Но не устанавливайте целевую частоту сердечных сокращений, превышающую допустимый для вас возраст. Для этого нажмите ВВЕРХ / ВНИЗ, чтобы выбрать H.R.C, и нажмите кнопку РЕЖИМ, чтобы войти, и выберите HRC55 -> HRC75 -> HRC90-> TARGET.

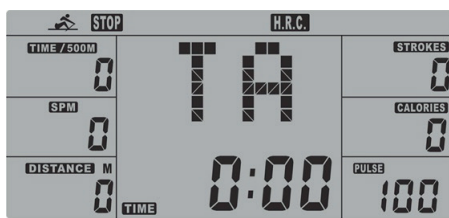
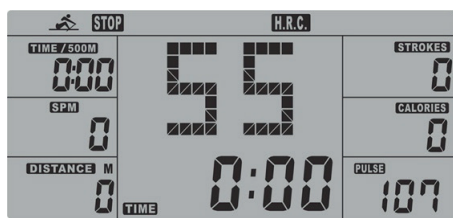
При выборе HRC55, HRC75, HRC90 консоль автоматически рассчитает целевое значение частоты пульса.

-При выборе целевой программы на ЖК-дисплее отображается значение по умолчанию 100. Нажмите кнопку ВВЕРХ / ВНИЗ, чтобы установить желаемое значение пульса, диапазон от 30 до 240 ударов в минуту, нажмите кнопку РЕЖИМ для ввода.

-Нажмите кнопку ВВЕРХ / ВНИЗ, чтобы установить ожидаемое время тренировки, и нажмите кнопку РЕЖИМ для подтверждения.

-Нажмите кнопку СТАРТ / СТОП, чтобы начать тренировку.

В программе H.R.C пользователь должен надеть нагрудный кардиодатчик, чтобы консоль могла определять пульс.



### **Процедура работы программы:**

Консоль может устанавливать значение сопротивления, которое позволяет пользователю поддерживать постоянно во время тренировки в пределах целевой частоты пульса.

Если частота пульса пользователя во время тренировки ниже целевой, сопротивление будет автоматически увеличиваться на 1 уровень каждые 30 секунд.

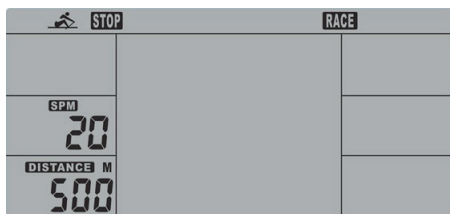
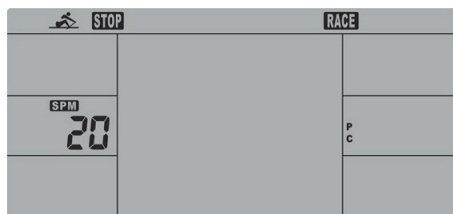
Если частота пульса пользователя во время тренировки превышает целевое значение частоты пульса, сопротивление автоматически снижается на 1 уровень каждые 15 секунд. Если он уже достиг самого низкого уровня «1», а частота пульса пользователя все еще превышает заданное целевое значение частоты пульса, то через 30 секунд раздастся звуковой сигнал. И консоль автоматически завершит программу тренировки.

### **РЕЖИМ ГОНКИ (RACE)**

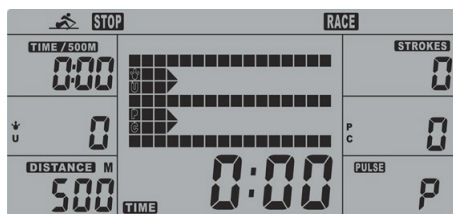
В этом режиме пользователь может наслаждаться греблей в гонке против тренировочного компьютера.

- С помощью клавиш ВВЕРХ / ВНИЗ, выберите программу RACE, нажмите кнопку РЕЖИМ для подтверждения.
- Используйте клавиши ВВЕРХ / ВНИЗ, чтобы установить SPM (количество гребков в минуту), нажмите кнопку РЕЖИМ для подтверждения.
- Используйте клавиши ВВЕРХ / ВНИЗ, чтобы выбрать DISTANCE, нажмите кнопку РЕЖИМ для подтверждения.

- Используйте клавиши ВВЕРХ / ВНИЗ, чтобы отрегулировать значение сопротивления.
- Нажмите кнопку СТАРТ / СТОП, чтобы начать тренировку, консоль может отображать статус состязания пользователя против тренировочного компьютера.



- В зависимости от того, прошел ли компьютер или пользователь первым заранее заданное расстояние, компьютер остановится и отобразит победу ПК или ПОЛЬЗОВАТЕЛЯ.



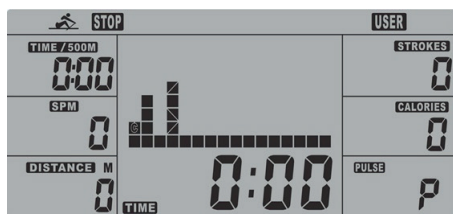
- Нажмите кнопку СТАРТ / СТОП, чтобы завершить тренировку, достигнутые значения параметров тренировки отобразятся на дисплее.
- Нажмите кнопку СБРОС, чтобы вернуться в исходное меню консоли.

## ПОЛЬЗОВАТЕЛЬСКИЕ ПРОГРАММЫ (USER)

Войдя в этот режим, пользователь может выбрать и настроить свою собственную тренировочную программу и установить значение сопротивления для каждого столбца, как на графике программы в 16 столбцах.

- Используйте клавиши ВВЕРХ / ВНИЗ, чтобы выбрать USER, и нажмите РЕЖИМ для входа, появится первое поле.
- Используйте клавиши ВВЕРХ / ВНИЗ, чтобы установить сопротивление, и нажмите кнопку РЕЖИМ для подтверждения, затем появится следующее поле.
- Продолжайте настройку, пока все 16 полей не будут заполнены. Максимальное значение сопротивления составляет 16 уровней. Нажмите и удерживайте кнопку РЕЖИМ, чтобы завершить настройку или выйти из нее.
- Используйте клавиши ВВЕРХ / ВНИЗ, чтобы установить целевое ВРЕМЯ тренировки, и нажмите кнопку РЕЖИМ для подтверждения.
- Нажмите клавишу СТАРТ / СТОП, чтобы начать тренировку.

- Когда значение установленного параметра достигнет заданного целевого значения, консоль подаст звуковой сигнал и остановится.
- Пользователь может использовать клавиши ВВЕРХ / ВНИЗ, чтобы отрегулировать уровень сопротивления нагрузки. Новое установленное значение сопротивления отобразится на графике. (По умолчанию 1.)
- Нажмите кнопку СТАРТ / СТОП, чтобы закончить упражнение, все значения упражнения будут сохранены.
- Нажмите кнопку СБРОС, чтобы вернуться в режим основного меню.



Параметры и профили нагрузки будут сохранены в памяти после установки. Пользователи также могут менять во время тренировки текущую нагрузку, используя клавиши ВВЕРХ / ВНИЗ, это не приведет к изменению профиля нагрузки, сохраненного в памяти.

### ФИТНЕС-ТЕСТ (RECOVERY)

Данная функция будет работать только при использовании нагрудного кардиодатчика. То есть вам нужно надеть нагрудный пояс (см. пункт «Использование системы беспроводного измерения пульса» ниже).

Данную функцию можно применять сразу после тренировки, а лучше перед началом заключительного этапа программы «заминка». Фитнес оценка рассчитывается как разница между начальным и конечным значением пульса за одну минуту. Чем быстрее восстанавливается пульс до нормального значения после нагрузки, тем лучше. Улучшение этой оценки при регулярных тренировках является показателем улучшения физической формы. Мы рекомендуем пользователю пройти тест на восстановление скорости после периода интенсивных упражнений. Во время восстановления пульса пользователю необходимо расслабиться. Уровень сопротивления нагрузки не должен быть высоким, пока частота пульса пользователя не снизится почти до нормального значения.

- Перед началом этапа тренировки «заминка», нажмите кнопку ТЕСТ, в это время будет отображаться только ВРЕМЯ и обратный отсчет с 00:60, другие функции будут недоступны.
- Консоль отобразит результат кардиологического обследования через 60 секунд после восстановления пульса.



|    |                   |
|----|-------------------|
| F1 | Превосходно       |
| F2 | Отлично           |
| F3 | Хорошо            |
| F4 | Удовлетворительно |
| F5 | Ниже среднего     |
| F6 | Плохо             |

Если частота пульса пользователя по-прежнему высока через 60 секунд (F составляет от 4 до 6), пользователь может продолжить тренировку на меньших уровнях нагрузки, перейдя из программы ТЕСТ к тренировочному режиму, чтобы постепенно уменьшать нагрузку и обеспечить постепенное восстановление частоты пульса от высокого до нормального.

### **РЕЖИМ ЭНЕРГОСБЕРЕЖЕНИЯ**

С целью экономии электроэнергии, компьютер автоматически перейдет в режим энергосбережения (ожидания) через 4 минуты после окончания тренировки. В режиме ожидания дисплей тренировочного компьютера выключится. Вы можете нажать любую клавишу для выхода из режима ожидания.

## ИСПОЛЬЗОВАНИЕ СИСТЕМЫ БЕСПРОВОДНОГО ИЗМЕРЕНИЯ ПУЛЬСА



### **Внимание:**

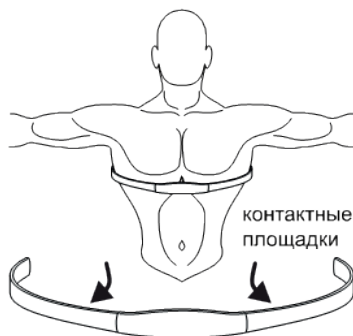
Система беспроводного измерения пульса обеспечивает высокую точность измерения частоты пульса, сравнимую с точностью электрокардиограммы. Однако, данный прибор не является медицинским и не может быть использован в диагностических или иных медицинских целях.

Ваш тренажер укомплектован беспроводным средством измерения пульса, состоящим из приемника, встроенного в компьютер тренажера и нагрудного передатчика (опция). Нагрудный передатчик или монитор сердечного ритма, работающий на частоте 4.5~5.5 кГц) не входит в комплект поставки данного тренажера, его рекомендуется приобрести в качестве опции.

Использование системы беспроводного измерения пульса позволяет сочетать высокую точность с удобством, поскольку ваши руки остаются свободными и, кроме того, отсутствуют провода, связывающие вас с тренажером.

Источники электромагнитного излучения, такие как высоковольтные приборы, трансформаторы, телевизоры, радиоприемники, сотовые телефоны, могут вносить помехи в передачу данных между передатчиком и приемником. Рекомендуем вам располагать тренажер таким образом, чтобы устранить из зоны приема (примерно 1 м) возможные источники помех.

Для измерения частоты пульса датчик регистрирует электрические потенциалы с поверхности вашего тела, поэтому контактные площадки передатчика должны плотно соприкасаться с кожей. Однако, если ваша кожа склонна к аллергии, вы можете надеть передатчик поверх тонкой майки, при этом увлажнив ткань под контактными площадками. Следует помнить, что прием алкоголя или общее обезвоживание организма нарушают контакт прибора с кожей, что может приводить к неточностям в измерении или полном отсутствии такового. Густой волосяной покров кожи в местах соприкосновения с контактными площадками также может приводить к искажению данных.



Для более качественного измерения рекомендуем вам перед началом тренировки немного увлажнить контактные площадки водой или специальным электропроводящим гелем. Не используйте для этого вазелин и маслосодержащие крема или жидкости, так как они могут иметь изолирующие свойства, препятствующие снятию импульсов с кожи.

Для использования нагрудного передатчика:

- 1) закрепите один конец эластичного ремня на корпусе передатчика;
- 2) наденьте передатчик на торс, как показано на рисунке;
- 3) закрепите второй конец эластичного ремня на корпусе передатчика;
- 4) через несколько секунд на дисплее компьютера появится символ, означающий поступление сигнала, и через короткий промежуток времени появятся данные частоты пульса.

### **РУКОВОДСТВО ПО УСТРАНЕНИЮ НЕПОЛАДОК:**

Консоль показывает E-2: Сервопривод вышел за диапазон измерения, пожалуйста, повторно подключите источник питания и перезапустите тренажер, чтобы двигатель попробовал себя откалибровать до нормального диапазона.

Консоль показывает E-7: проверьте соединение не повреждено ли оно.

**Пожалуйста, обратите внимание!** Все данные настройки будут потеряны, если питание будет отключено от тренажера.

## Список комплектующих частей

| №. | Наименование                 | Кол-во |
|----|------------------------------|--------|
| 1  | Касета с возвратной пружиной | 1      |
| 2  | Ось возвратной пружины       | 1      |
| 3  | Шкив                         | 1      |
| 4  | Накладка                     | 28     |
| 5  | Гайка                        | 6      |
| 7  | Пружинная шайба              | 4      |
| 8  | Употнитель                   | 1      |
| 9  | Основная рама                | 1      |
| 11 | Пластина                     | 1      |
| 12 | Вентилятор                   | 1      |
| 13 | Аллюминиевая пластина        | 1      |
| 14 | Ось вентилятора              | 1      |
| 15 | Винт                         | 4      |
| 16 | Накладка                     | 4      |
| 17 | Шайба                        | 4      |
| 18 | Винт                         | 8      |
| 19 | Накладка                     | 8      |
| 20 | Крепление магнита            | 1      |
| 21 | Мощный магнит                | 1      |
| 22 | Пружина натяжения магнита    | 1      |
| 23 | L-образная пластина          | 1      |
| 24 | Винт                         | 1      |
| 25 | Пластиковая гайка            | 3      |
| 27 | Правый рычаг                 | 1      |
| 29 | Ручка сиденья                | 1      |
| 30 | Малый шкив                   | 1      |
| 31 | Ключ                         | 1      |
| 32 | Винт                         | 4      |
| 33 | Накладка                     | 4      |
| 34 | Подшипник                    | 2      |
| 35 | Подшипник                    | 1      |
| 36 | Подшипник                    | 2      |
| 37 | Шайба                        | 1      |
| 38 | Приводной ремень             | 1      |
| 39 | Винт                         | 2      |
| 40 | Поручень                     | 1      |
| 41 | Винт                         | 6      |

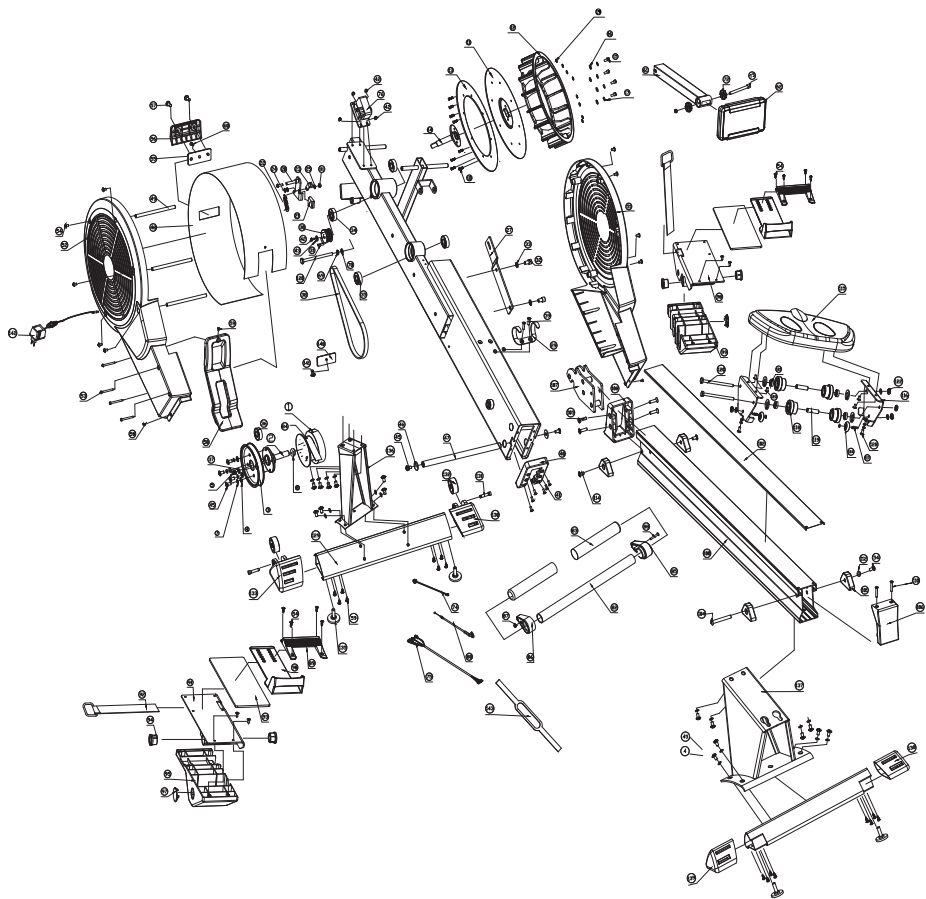
|    |                               |    |
|----|-------------------------------|----|
| 42 | Винт                          | 5  |
| 43 | Накладка                      | 1  |
| 44 | Винт                          | 2  |
| 45 | Винт                          | 21 |
| 46 | Накладка                      | 2  |
| 47 | Ось педалей                   | 1  |
| 48 | Стальная сетка                | 1  |
| 49 | Ось кожуха маховика           | 3  |
| 50 | Втулка                        | 1  |
| 51 | Правый кожух маховика         | 1  |
| 52 | Левый кожух маховика          | 1  |
| 53 | Винт                          | 4  |
| 54 | Винт                          | 11 |
| 55 | Резиновый блок                | 1  |
| 56 | Подножка основной рамы        | 1  |
| 57 | Винт                          | 2  |
| 58 | Винт                          | 2  |
| 59 | Винт                          | 29 |
| 60 | Винт                          | 1  |
| 61 | Поворотная рама               | 1  |
| 62 | Консоль                       | 1  |
| 69 | Пружинная шайба               | 2  |
| 70 | Шайба                         | 1  |
| 72 | Фиксатор                      | 2  |
| 73 | Винт                          | 1  |
| 74 | Кабель питания                | 1  |
| 75 | Соединительный кабель консоли | 1  |
| 76 | Сервопривод                   | 1  |
| 77 | Электромагнитная линия        | 2  |
| 80 | Кабель сервопривода           | 1  |
| 81 | Уплотнитель                   | 4  |
| 82 | Ручка                         | 1  |
| 83 | Неопрен                       | 2  |
| 84 | Ремень ручки                  | 1  |
| 85 | Клей фиксации левой лямки     | 1  |
| 86 | Клей фиксации правой лямки    | 1  |
| 87 | Гайка                         | 1  |
| 88 | Винт                          | 1  |
| 89 | Педаль                        | 4  |
| 90 | Регулятор педалей             | 2  |
| 91 | Левая педаль                  | 1  |



|     |                          |   |
|-----|--------------------------|---|
| 92  | Ремень педали            | 2 |
| 94  | Втулка                   | 4 |
| 95  | Кожух левой педали       | 1 |
| 97  | Заглушка                 | 2 |
| 98  | Правая педаль            | 1 |
| 99  | Кожух правой педали      | 1 |
| 100 | Алюминиевая направляющая | 1 |
| 101 | Ограничитель хода        | 4 |
| 102 | Пластина                 | 1 |
| 104 | Винт                     | 1 |
| 105 | Винт                     | 4 |
| 106 | Ограничитель             | 1 |
| 107 | Крюк                     | 1 |
| 108 | Уплотнитель              | 1 |
| 109 | Винт                     | 2 |
| 110 | Винт                     | 2 |
| 112 | Накладка                 | 1 |
| 113 | Болт                     | 1 |
| 114 | Болт                     | 2 |
| 115 | Сиденье                  | 1 |
| 116 | Кронштейн сиденья        | 2 |
| 117 | Соединительное кольцо    | 4 |
| 118 | Ролик сиденья            | 4 |
| 119 | Втулка                   | 2 |
| 120 | Винт                     | 3 |
| 121 | Подшипник                | 8 |
| 122 | Гайка                    | 4 |
| 123 | Винт                     | 4 |
| 124 | Ограничительное колесо   | 2 |
| 125 | Винт                     | 2 |
| 126 | Гайка                    | 4 |
| 128 | Винт                     | 2 |
| 129 | Крепление                | 2 |
| 130 | Заглушка                 | 1 |
| 131 | Ось                      | 2 |
| 132 | Кольцо                   | 2 |
| 133 | Заглушка                 | 1 |
| 135 | Регулятор                | 4 |
| 136 | Передний стабилизатор    | 1 |
| 137 | Задняя пластина          | 1 |
| 138 | Заглушка                 | 1 |

|     |                  |   |
|-----|------------------|---|
| 139 | Заглушка         | 1 |
| 140 | Фиксатор         | 1 |
| 141 | Винт             | 1 |
| 142 | Кабель питания   | 1 |
| 143 | Нагрудный ремень | 1 |

# Схема тренажера в разобранном виде



## Технические характеристики

|                                    |  |
|------------------------------------|--|
| Назначение                         | профессиональное   |
| Рама                               | высокопрочная алюминиевая монорельса   |
| Система нагружения                 | комбинированная воздушно-магнитная система нагружения (обеспечивает плавный ход и широкий диапазон нагрузки)   |
| Кол-во уровней нагрузки            | 16   |
| Регулировка нагрузки               | автоматическая   |
| Привод                             | ременной   |
| Сидение                            | эргономичное сиденье-слайдер, профессионального класса   |
| Педали                             | упорные платформы для ног и изменяющимся наклоном и регулируемые ремешками для фиксации стоп   |
| Измерение пульса                   | встроенный кардиоприемник  |
| Консоль                            | многофункциональный 7" LCD дисплей с регулировкой угла наклона   |
| Показания консоли                  | время тренировки, пройденная дистанция, уровень нагрузки, расход калорий, пульс, количество гребков, количество гребков в минуту, фитнес тест  |
| Кол-во программ                    | 20   |
| Спецификации программ              | 12 предустановленных программ, быстрый старт, ручной режим, 1 пользовательская, 4 пульсозависимые, режим гонки (соревнования)  |
| Транспортировочные ролики          | есть   |
| Размер в рабочем состоянии (Д*Ш*В) | 242×55×84 см   |
| Вес нетто                          | 48 кг.   |
| Вес брутто                         | 54 кг  |
| Размеры упаковки                   | 143×45×84 см (упаковка 1 шт. в 1 коробке)  |
| Компенсаторы неровности пола       | есть (2 регулируемых опоры)  |
| Дополнительно                      | высокопрочная алюминиевая монорельса обеспечивает увеличенную амплитуду движения – 1200 мм<br>максимальное воспроизведение естественных гребных движений<br>малошумная работа<br>возможность хранения в вертикальном положении для экономии места<br>консоль с регулировкой угла наклона |
| Макс. вес пользователя             | 180 кг   |
| Питание                            | 220В   |
| Энергосбережение                   | есть   |

|                     |            |
|---------------------|------------|
| Гарантия            | 3 года     |
| Производитель       | BRONZE GYM |
| Страна изготовления | КНР        |

\*Упаковка содержит информацию о дате изготовления оборудования, указанную в виде шифра. Пример: С190122,

где 19 – год изготовления,

01 – месяц изготовления,

22 – внутренний номер учета.

Оборудование сертифицировано в соответствии с Техническим Регламентом Таможенного Союза.

\*Производитель оставляет за собой право вносить изменения в конструкцию тренажера, не ухудшающие значительно его основные технические характеристики. Все актуальные изменения в конструкции либо технических спецификациях изделия отражены на официальном сайте поставщика оборудования <https://bronze-gym.ru/>

## ВНИМАНИЕ!



### ТРЕНАЖЕР ПРЕДНАЗНАЧЕН ДЛЯ КОММЕРЧЕСКОГО ИСПОЛЬЗОВАНИЯ

Дополнительная информация

Торговая марка: BROZE GYM

Модель: RW1200M

Сделано в К.Н.Р.

Импортер и Уполномоченная изготовителем организация: ООО «Фитатлон», 115230, Россия, г. Москва, Каширское шоссе, дом 13Б, 5 этаж, комната №31 в помещении №1.

Данный товар реализуется в соответствии с требованиями законодательства Российской Федерации.

Для подтверждения даты покупки товара при гарантийном ремонте или предъявлении иных предусмотренных законом требований, убедительно просим вас сохранять сопроводительные документы (чек, квитанцию, иные документы, подтверждающие дату и место покупки).