



GALAXY

Car seat / Столче за кола



GROUP 0+;1;2;3 (0-36kg)

ECE R44 / 04

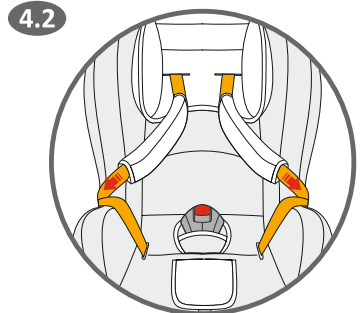
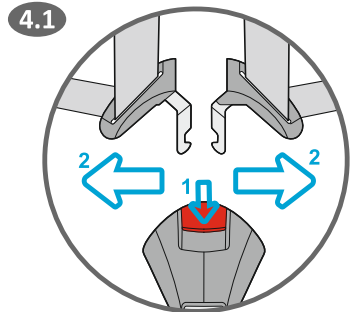
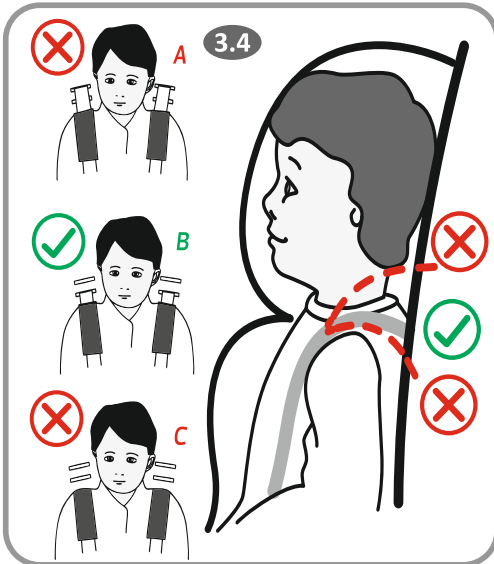
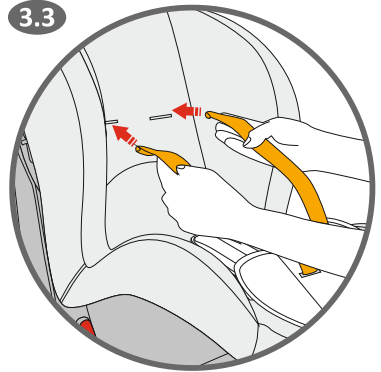
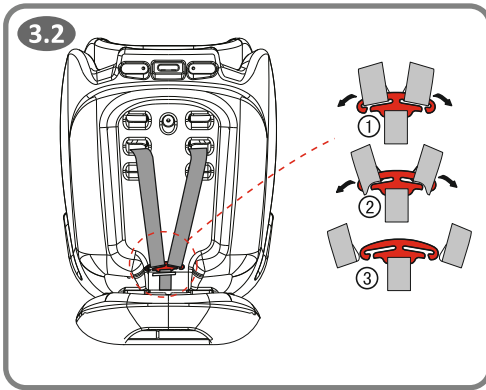
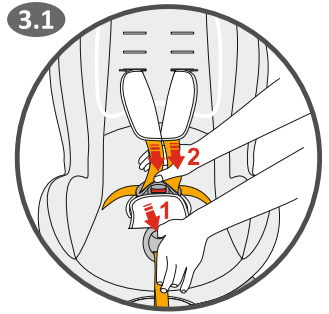
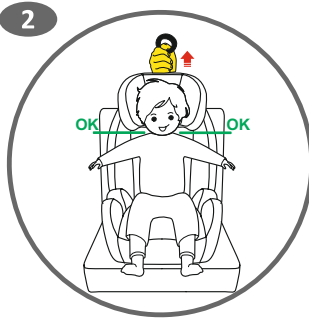
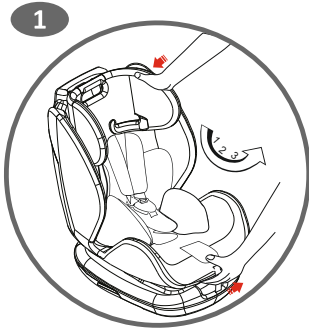
MANUAL INSTRUCTION
ИНСТРУКЦИЯ ЗА УПОТРЕБА

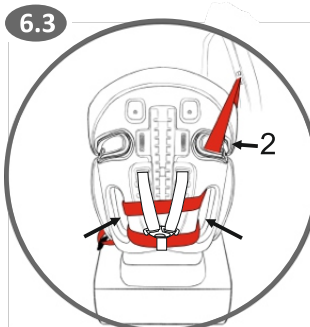
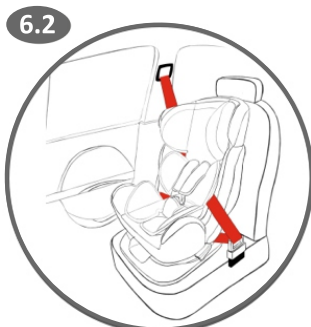
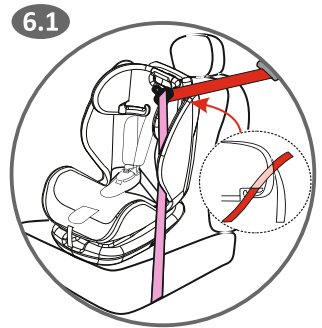
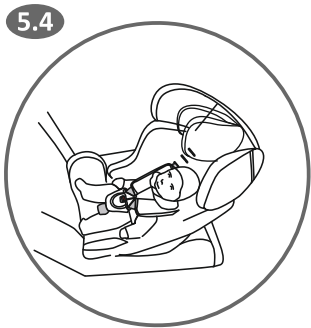
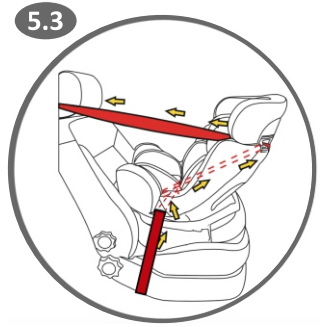
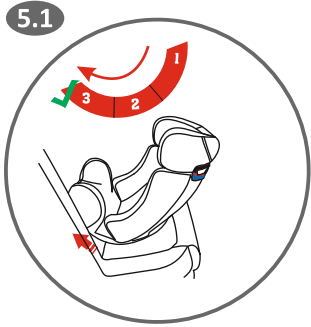
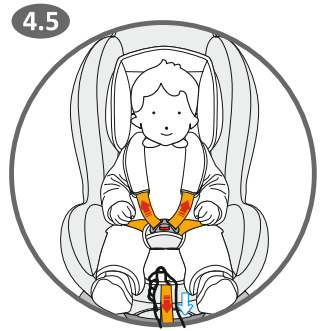
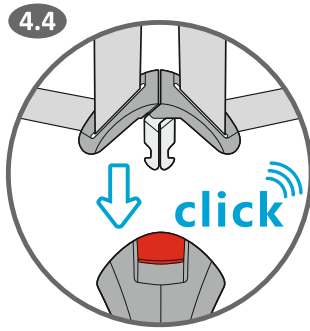
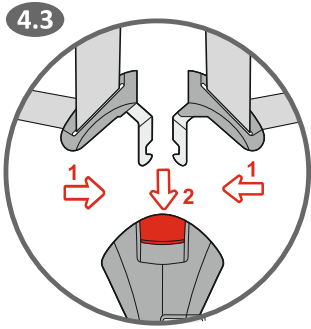
CONTENT / СЪДЪРЖАНИЕ

EN	Manual Instruction.....	7
BG	Инструкция за употреба.....	11
RO	Instrucțiuni de utilizare.....	15
PL	Instrukcja użytkownika.....	19
FR	Mode d'emploi	23
IT	Istruzione per l'uso.....	27
GR	ΟΔΗΓΙΕΣ ΧΡΗΣΗΣ ΚΑΡΕΚΛΑΣ.....	31
MK	Упатствата за употреба.....	35
RU	Инструкция по эксплуатации.....	39
SRB HR ME BIH	Uputstvo za upotrebu.....	43
TR	Kullanım talimatı.....	47
HU	Használati utasítás.....	52
AL	Insruksion për përdorim.....	56

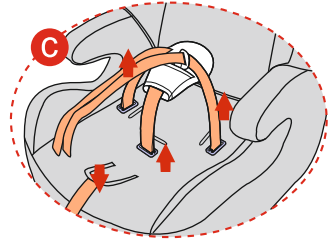
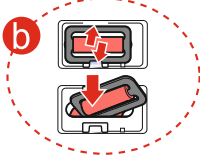
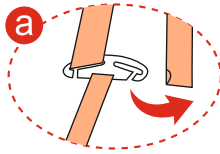
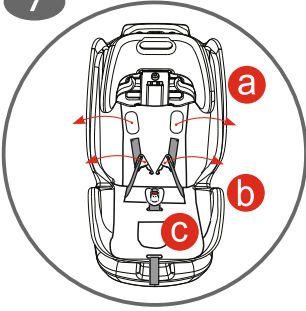
A







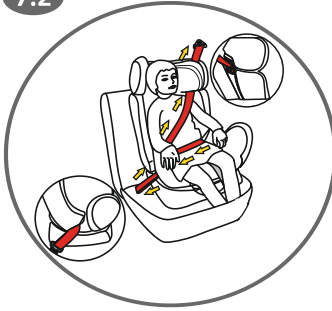
7



7.1



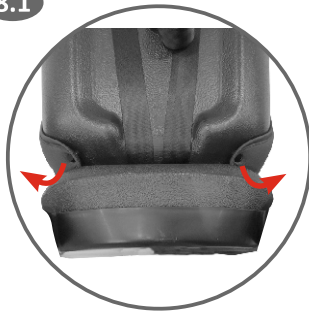
7.2



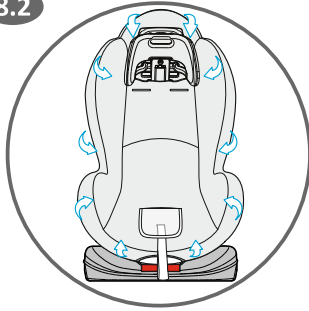
7.3



8.1



8.2



ВАЖНО! СОХРАНИТЕ ДЛЯ ДАЛЬНЕЙШЕГО ПОЛУЧЕНИЯ НУЖНЫХ СВЕДЕНИЙ!

ИНФОРМАЦИЯ Автокресло / Инструкция по эксплуатации

1. Это универсальное детское удерживающее устройство, утверждено на основании Правил № 44 с поправками серии 04 для общего использования в транспортных средствах, подходит для большинства, но не для всех автомобильных сидений.
2. Правильная посадка возможна, если изготовитель транспортного средства заявил в руководстве по транспортному средству, что транспортное средство может принять универсальное детское удерживающее устройство для этой возрастной группы.
3. Это детское удерживающее устройство было классифицировано как «Универсальное» в более жестких условиях, чем те, которые применялись к более ранним конструкциям, которые не несут это уведомление.
4. В случае сомнений проконсультируйтесь либо с производителем детского удерживающего устройства, либо с продавцом.

Подходит только в том случае, если утвержденные транспортные средства оснащены кольцевыми / трехточечными / статичными / ремнями безопасности стягивающего устройства, утвержденными в соответствии с Правилами № 16 ЕЭК ООН или другими эквивалентными стандартами.



КРАЙНЕ ОПАСНО!

НЕЛЬЗЯ МОНТИРОВАТЬ ДЕТСКИЙ АВТОСТОЛ, обращенный назад, на переднее сиденье автомобиля, перед которым есть воздушная подушка! ЭТО МОЖЕТ ПРИВЕСТИ К СМЕРТИ ИЛИ СЕРЬЕЗНОЙ ТРАВМЕ!

Важные инструкции по безопасности!

Пожалуйста, внимательно прочитайте инструкцию, потому что неправильная установка может привести к серьезным травмам, в этом случае производитель не несет ответственности.

ВНИМАНИЕ! Подходит только если одобренные транспортные средства оснащены 3-точечным устройством сматывания ремня безопасности, утвержденным в соответствии с Правилем №16 ЭКЕ ООН или иными эквивалентными стандартами.

ВНИМАНИЕ! Жесткие предметы и пластиковые детали детского удерживающего устройства должны быть расположены и установлены таким образом, чтобы при повседневном использовании транспортного средства они не могли быть захвачены подвижным сиденьем или дверью транспортного средства. Предотвратите защемление ремней кресла/автомобиля между дверями автомобиля или их трение в острые части.

ВНИМАНИЕ! Все ремни, удерживающие удерживающее устройство на транспортном средстве, должны быть затянуты, все ремни, удерживающие ребенка, должны быть плотно прижаты к телу ребенка. Ремни не должны быть скручены. Всегда проверяйте, правильно ли натянуты ремни удерживающего кресла и ремни автомобиля для обеспечения максимальной защиты ребенка.

ВНИМАНИЕ! Устройство следует заменить, если оно подверглось сильному повреждению в результате несчастного случая. После происшествия замените удерживающее кресло и ремни автомобиля. Вопреки тому, что могут выглядеть непострадавшими, они могут не обеспечить подходящую защиту Вашему ребенку.

ВНИМАНИЕ! Необходимо обеспечить низкое прилегание набедренного ремня так, чтобы таз был прижат!

ВНИМАНИЕ! Опасно изменять или дополнять предохранительное устройство без одобрения компетентного органа!

ВНИМАНИЕ! Строго соблюдайте указания по сборке. Их несоблюдение может привести к получению травм ребенком!

ВНИМАНИЕ! Не оставлять ребенка без присмотра в предохранительном устройстве!

ВНИМАНИЕ! Любой багаж или другие предметы, которые могут причинить травму при столкновении, должны быть закреплены подходящим способом!

ВНИМАНИЕ! Предохранительное устройство для детей не использовать без чехла!

ВНИМАНИЕ! Чехол на сиденье не заменять другим кроме рекомендованного изготовителем, так как он является неотъемлемой частью системы детской защиты!

ВНИМАНИЕ! Сиденье можно устанавливать только на пассажирских сиденьях, оснащенных 3-точечной системой ремней. Не использовать другие точки крепления ремня кроме тех, которые описаны в инструкции и обозначены в системе предохранения. Убедитесь, что пряжка автомобильного ремня не расположена в или перед каким-либо ремнем системы предохранения.

ВНИМАНИЕ! Автокресло нельзя использовать повернутым вперед, пока вес ребенка не превысит 13 кг!

ВНИМАНИЕ! Повернутые назад системы удержания детей нельзя использовать на сиденьях, оборудованных подушкой безопасности.

ВНИМАНИЕ! Салон автомобиля может очень сильно нагреться, если он находится под прямыми солнечными лучами. Рекомендуется детское автокресло накрывать, если оно не используется. Это предотвращает нагревание обивки и компонентов, особенно тех, которые прикреплены к детскому автокреслу, а также ожег ребенка!

ВНИМАНИЕ! Не использовать автокресло в домашних условиях. Оно не предусмотрено для использования в домашних условиях, его необходимо использовать только в транспортном средстве!

ВНИМАНИЕ! Перед тем как установить какую-либо подвижную или регулируемую часть детского сиденья, необходимо вынуть ребенка из автокресла!

ВНИМАНИЕ! Периодически проверяйте ремни на износ, обращая особое внимание на точки крепления, защитные и регулирующие приспособления.

ВНИМАНИЕ! Не оставляйте пряжку в частично закрытом положении, и она должна блокироваться только тогда, когда все детали зафиксированы. Должна быть обеспечена возможность немедленного освобождения ребенка от удерживающего устройства. **Ваш ребенок не должен играть с ремнями. Пряжка НЕ защищена от детей.**

ВНИМАНИЕ! По причине безопасности удерживающее детское кресло должно быть установлено (зафиксировано; закреплено) в салоне автомобиля, даже если Вы не усаживаете ребенка в автокресло.

ВНИМАНИЕ! Не используйте детское автокресло на боковых или задних сиденьях.

ВНИМАНИЕ! НЕ разбирать, изменять или добавлять части к удерживающему креслу или изменять способ, которым ремни автомобиля сделаны или используются.

ВНИМАНИЕ! **ВСЕГДА** используйте для защиты ребенка ремни безопасности во время пользования удерживающим креслом.

ВНИМАНИЕ! Не оставляйте ребенка в этом кресле на долгий период времени. При длительных поездках больше останавливайтесь для отдыха и вынимайте ребенка из удерживающего кресла.

ВНИМАНИЕ! Безопасность гарантирована только, если детское кресло установлено в соответствии с настоящей инструкцией.

ВНИМАНИЕ! Инструкцию по использованию детского кресла необходимо сохранять в течение срока его эксплуатации.

ECE R44/04

ИНСТРУКЦИИ ПО СТИРКЕ ИЗДЕЛИЯ

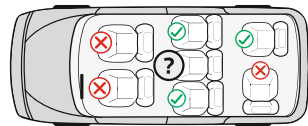
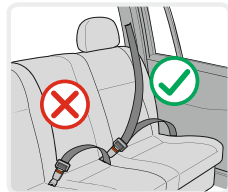
1. Автокресло можно чистить прохладной водой с мылом. Не использовать агрессивные чистящие средства - абразивы или разбавитель.
2. Обивку стирать вручную при максимальной температуре 30°C. Не сушить в сушильной машине. Обивка должна высохнуть естественным путем.
3. Пластиковые детали можно очищать при помощи влажной ткани. Не использовать абразивы.

ВИД УТВЕРЖДЕННЫХ РЕМНЕЙ, КОТОРЫЕ ДОЛЖНЫ БЫТЬ В ВАШЕМ АВТОМОБИЛЕ.

Ваше детское автокресло может быть установлено по направлению движения автомобиля или против него при помощи 3-точечных ремней!!!

? Возможность установки **ТОЛЬКО** сидений **С 3-ТОЧЕЧНЫМИ РЕМНЯМИ!**

НЕ ИСПОЛЬЗОВАТЬ НА СИДЕНЬЯХ С 2-ТОЧЕЧНЫМИ РЕМНЯМИ!



Характеристики

Фото А

1. Прорезь для ремней
2. Крючок-направляющая ремня
3. Обивка
4. Корпус
5. Прорезь для направляющей ремня
6. Основа
7. Кнопка для регулирования ремней (под обивкой)
8. Ручка регулировки наклона сиденья
9. Ремешок для регулировки длины ремней
10. Смягчающая подкладка под пряжку
11. Ремни
12. Смягчающие подкладки плечевых ремней
13. Подголовник
14. Пряжка
15. Смягчающие подкладки для ребенка
16. Направляющая плечевого ремня
17. Ручка регулировки подголовника
18. Скоба для плечевых ремней

1. Регулирование наклона сиденья

Детское автокресло может быть установлено в 3 положениях. (Фото 1) Потяните регулирующую ручку в передней части под сиденьем и после этого нажмите или вытяните сиденье вперед или назад. Отпустите ручку в желаемое положение и нажмите вниз, пока не услышите характерный щелчок. Убедитесь, что сиденье надежно заблокировано.

2. Регулировка высоты подголовника

Высота подголовника может быть отрегулирована в 9 положениях. Вытяните регулирующее кольцо для регулировки подголовника вверх и вниз, удерживайте в правильной позиции. Фото 2. Освободите регулирующее кольцо и убедитесь, что подголовник зафиксирован. Обязательно убедитесь, что подголовник правильно отрегулирован.

ВНИМАНИЕ! Для групп 0+ и группы 1 перед регулировкой подголовника в правильном положении нужно вытащить ремни из спинки детского кресла и после этого отрегулировать высоту подголовника. См. пункт 3 ниже.

3. Регулирование высоты ремней.

3.1. Освободите ремни безопасности, нажав на кнопку освобождения и вытянув плечевые ремни до упора. (Рис. 3.1) **Примечание:** Не снимайте смягчающие подкладки с ремней.

3.2. Вытяните ремни из крючков сзади автокресла. Фото 3.2

3.3. Вытяните ремни из отверстий на спинке.

3.4. Отрегулируйте высоту спинки. Установите опять ремни в желаемые отверстия на спинке. Фото 3.3 Убедитесь, что ремни установлены на одном уровне и не перекручены.

3.5. Установите ремни в центральную металлическую скобу сзади. Вытяните смягчающие подкладки и убедитесь, что они хорошо прикреплены.

3.6. Выберите высоту ремней в зависимости от роста ребенка. Фото 3.4 Ремни должны находиться на уровне или немного выше плеч ребенка. Не используйте ремни автокресла, если отверстия для ремней находятся ниже плеч ребенка или его вес более 18 кг. В этом случае используйте автомобильный ремень.

4. Пристегивание ремня

4.1. Освободите ремни безопасности, нажав на кнопку освобождения и вытянув плечевые ремни до упора. (Рис. 3.1) **Примечание:** Не снимайте смягчающие подкладки с ремней.

4.2. Расстегните пряжку и после этого вставьте ремни в направляющую скобу. Рис. 4.1; 4.2 Посадите ребенка в автокресло.

4.3. Соедините два элемента на конце ремня и вставьте их в центральную пряжку, пока не раздастся щелчок. Рис. 4.3;4.4

4.4. Потяните за ремешок посередине сиденья, чтобы затянуть плечевые ремни. Рис. 4.5

5.Снятие обивки

5.1. Снимите все ремни, как показано на Рис. 3.2; 7.

5.2. Расстегните обе кнопки в нижней части спины. Фото 8.1

5.3. Установите подголовник в нижнем положении и снимите обивку сиденья и спинки, как это показано на фото 8.2.

Для защиты всех пассажиров в автомобиле: В случае аварийной остановки или происшествия, не подстрахованные лица или предметы могут причинить вред остальным пассажирам. Просьба всегда проверять, что: - Спинки сидений автомобиля заблокированы (т.е., что складная спинка заднего сиденья заблокирована); - Все тяжелые или острые предметы в транспортном средстве (например, на полке под задним стеклом) подстрахованы и фиксированы; - Все лица в транспортном средстве пристегнуты ремнями безопасности.

- Детское сиденье безопасности всегда подстраховано и фиксировано, когда оно находится в транспортном средстве, даже если ребенок не перевозится.

Для защиты Вашего автомобиля:

Некоторые виды обивки автомобильного сиденья изготовлены из чувствительных материалов (например, велюр, кожа и пр.) и могут появиться следы износа при пользовании креслом. Этого можно избежать, если поместить одеяло или кусок ткани под детское сиденье безопасности.

УСТАНОВКА АВТОКРЕСЛА

«Группа 0+» /для новорожденных и весом до 13кг/

Просьба использовать 3-точечные автомобильные ремни безопасности для обеспечения безопасности ребенка и крепления автокресла!

Шаг 1. Для Группы 0 + Автокресло можно использовать **ТОЛЬКО** в самом наклоненном назад положении. (Фото 5.1) Вытяните регулируемую ручку и установите автокресло в самом наклоненном назад положение. (Фото 1) **Это самая безопасная позиция для вашего ребенка, поэтому рекомендуется использовать ее как можно дольше.**

Шаг 2. Установите автокресло на автомобильное сиденье, оно должно быть направлено против хода движения. Если в автомобиле пассажирские сиденья оснащены подушкой безопасности, то автокресло используется только на задних сиденьях автомобиля!

Шаг 3. Переместите рельсы до самой длинной позиции. Пропустите коленную часть ремня безопасности автомобиля через обе направляющие ремня «5» (Рисунок А) в нижней части детского сиденья. Проверьте блокировку пряжки ремня, потянув ремень. Рис. 5.2; 5.3

Шаг 4. Пропустите верхнюю диагональную часть ремня через две красные направляющие сзади спинки и потяните, чтобы затянуть ремень. Рис. 5.4

Шаг 5. Убедитесь, что ремень натянут и не перекручен. Убедитесь, что автокресло стабильно прикреплено к автомобильному сиденью.

Шаг 6. Посадите ребенка в автокресло. Рис. 5.4. Проверьте высоту плечевых ремней. Убедитесь, что ремни не перекручены или где-нибудь застряли. Пристегните ребенка ремнями, убедитесь, что они хорошо установлены, вытяните ремешок в центре сиденья, чтобы их затянуть. Рис. 4.3; 4.4; 4.5.

ВНИМАНИЕ! Автокресло нельзя использовать повернутым вперед, пока вес ребенка не превысит 13 кг!

УСТАНОВКА АВТОКРЕСЛА

«Группа I» /от 9 до 18кг/ ПРИ ПОМОЩИ 3 ТОЧЕЧНЫЕ РЕМНЯ

Просьба использовать 3-точечные автомобильные ремни безопасности для обеспечения безопасности ребенка и крепления автокресла!

Шаг 1. Поставьте детское кресло на автомобильное сиденье лицом вперед и убедитесь, что задняя часть детского кресла крепко прижата к спинке автомобильного сиденья. (Фото 6) Вставьте плечевой ремень через направляющую на плече в подголовник. (Фото 6.1)

Шаг 2. Прикрепите автокресло автомобильным ремнем, пропуская плечевой ремень через направляющий элемент «2» (Рис. 6.3) на спинке, а поясной ремень под подлокотник автокресла.

Пропустите скобу автомобильного ремня через отверстие на спинке. Пропустите ремень сзади автокресла под его ремни. Вытащите скобу ремня из другого отверстия на спинке автокресла.

Пропустите ремень под и над подлокотник автокресла и застегните в автомобильную пряжку, пока не услышите «клик». (Рис.6.2) Прижмите автокресло к сиденью и затяните автомобильный ремень, вытянув его, убедитесь, что он не перекручен. Убедитесь, что автокресло установлено правильно.

Шаг 3. Посадите ребенка в автокресло. (Фото 6.4) Проверьте высоту плечевых ремней. Убедитесь, что ремни не перекручены или где-нибудь застряли. Пристегните ребенка ремнями, убедитесь, что они хорошо установлены, вытяните ремешок в центре сиденья, чтобы их затянуть. Рис. 4.3; 4.4; 4.5.

ВНИМАНИЕ: Убедитесь, что ремень не перекручен и хорошо прикреплен к корпусу кресла.

УСТАНОВКА АВТОКРЕСЛА

«Группа II; III» /от 15 до 36 кг/ ПРИ ПОМОЩИ 3 ТОЧЕЧНЫЕ РЕМНЯ

Просьба использовать 3-точечные ремни безопасности автомобиля для обеспечения безопасности ребенка и крепления автокресла.

Шаг 1. Для Группы II; III от 15 до 36 кг. Уберите ремни автокресла, снимая плечевые ремни с крючков сзади и вытягивая их из отверстий на спинке. (Рис. 7 а)

Шаг 2. Извлеките металлические пластины ремней со дна автокресла. (Рис.7 b;c)

Шаг 3. Нажмите на кнопку посередине сиденья и вытяните ремешок для регулирования под сиденьем автокресла.

Шаг 4. Установите автокресло на автомобильное сиденье, оно должно быть расположено по ходу движения и выпрямлено. (Рис. 7.1)

Шаг 5. Посадите ребенка в автокресло. Установите плечевой ремень через крюк через плечо ребенка, а поясной ремень над автокреслом и коленями ребенка. Пропустите ремень через нижнее отверстие на сиденье автокресла и застегните ремень в пряжку автомобильного сиденья, пока не услышите щелчок. (Рис. 7.2) . Проверьте блокировку пряжки ремня, потянув ремень. (Рис. 7.3)

Шаг 6. Убедитесь, что ремень правильно установлен через все направляющие элементы, не перекручен и не мешает ребенку.



Дидис ООД, България
Шумен 9700, ул. „Тракия-изток“ № 6
Тел.: 054/850 830
e-mail: home.market@didis-ltd.com
e-mail: export@didis-ltd.com

Didis LTD, Bulgaria
Shumen 9700, № 6 Trakia-iztok street
Tel.: +359 54 850 830
e-mail: home.market@didis-ltd.com
e-mail: export@didis-ltd.com