

SOLO LM7166BL. ВСТРАИВАЕМЫЙ СМЕСИТЕЛЬ С ГИГИЕНИЧЕСКИМ ДУШЕМ

Благодарим Вас за выбор продукции LEMARK! Сантехника LEMARK обеспечит вам удобство и комфорт!

Сантехника LEMARK производится в соответствии со всеми стандартами и техническими условиями, установленными в странах-участниках Евразийского экономического сообщества (Таможенного союза) и странах СНГ.

Перед началом монтажа

1. Убедитесь, что система водоснабжения удовлетворяет следующим параметрам:
 - температура воды находится в интервале от 4 до 75 градусов Цельсия;
 - рабочее давление воды составляет от 0,1 до 0,6 МПа;
 - максимальное давление воды не превышает 1 МПа;
 - разница давления в трубах с горячей и холодной водой – не более 10%.
2. Проведите очистку подводящих труб, чтобы гарантировать отсутствие посторонних частиц в выдаваемом потоке воды.
3. Для монтажа резьбовых соединений используйте фум-ленту. После окончания работ проверьте, чтобы все детали были правильно и надежно закреплены.



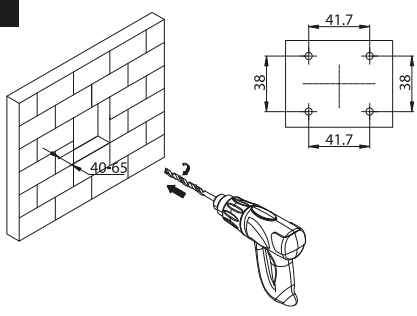
Рекомендуемый набор инструментов

 Отвертка	 Пассатижи	 Защитные очки	 Фум-лента
 Разводной ключ	 Дрель	 Ключ-шестигранник (входит в комплект)	

Монтаж

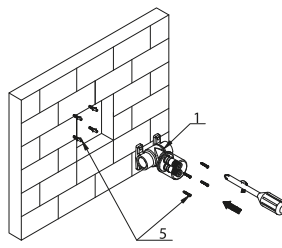
Во избежание выхода из строя керамических пластин картриджа (из-за попадания между ними ржавчины и прочих мелких посторонних предметов и частиц, содержащихся в водопроводной системе), при монтаже рекомендуется установка фильтров грубой очистки воды. Также рекомендуем установку обратных клапанов для предотвращения перетекания воды в системе водоснабжения при открытой рукоятке при большой разнице давления или ремонте системы водоснабжения.

1



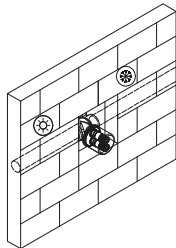
Подготовьте в стене каналы для размещения в них узлов смесителя и соединительной арматуры (в комплект не входит). Просверлите 4 отверстия согласно схеме.

2



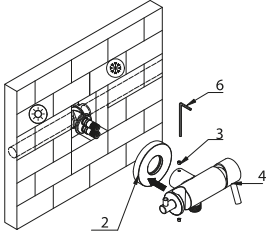
Установите встраиваемый элемент (1) и закрепите его винтами (5) к стене.

3



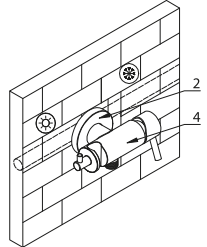
Подключите подводящую арматуру, предусмотрев необходимый выход наружной части за лицевой край облицовочного материала. Для предотвращения попадания посторонних частиц во встраиваемый элемент на данном этапе монтажных работ, не снимайте защитный кожух.

4



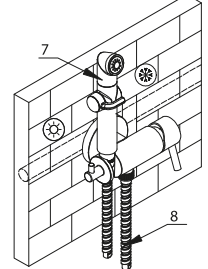
Соедините корпус смесителя (4) с декоративной металлической накладкой (2), затем снимите защитный кожух со встраиваемого элемента. Зафиксируйте корпус смесителя со встраиваемым элементом, закрепив его винтами с шестигранным углублением (3) при помощи идущего в комплекте ключа-шестигранника (6). Проверьте смонтированную систему на герметичность в рабочем режиме, предварительно подготовив емкость для сбора воды.

5



- Отсоедините корпус смесителя от встраиваемого элемента;
- Наденьте на встраиваемый элемент защитный кожух, после чего произведите облицовку стены;
- Наденьте декоративную накладку на корпус смесителя и заново присоедините его к встраиваемому элементу, надежно закрепив винтами с шестигранным углублением.

6



- Присоедините шланг для душа (8) и лейку гигиенического душа (7) к корпусу смесителя. Используйте прокладки, которыми укомплектован шланг.

Сразу после установки смесителя необходимо медленно открыть воду на полную мощность и дать ей «протечь» в течение 1 минуты. Пролив выполняйте, отсоединив лейку гигиенического душа от шланга. После завершения указанной процедуры и установки лейки обратно смеситель можно использовать в рабочем режиме.

Назначение

Смеситель предназначен для использования в бытовых или общественных помещениях для пуска, смешивания, регулирования температуры и закрытия водного потока на его выходе из системы водоснабжения.

Технические характеристики

Изделие изготовлено в соответствии с требованиями СНиП 2.04.01-85, ГОСТ 25809-96, ГОСТ 19681-94.

Смеситель соответствует 1-й группе по герметичности (полная герметичность в закрытом состоянии).

Лейка гигиенического душа оснащена кран-буксой с керамическими пластинами, конструкция которой устойчива к гидроударам в момент открытия и закрытия потока воды.

Бесплатное сервисное обслуживание.

Гарантия. Срок службы

Смеситель обеспечивается бесплатным сервисным обслуживанием в течение 10 лет с момента приобретения. Сервисное обслуживание распространяется на основные рабочие детали смесителя: картриджи, кран-буксы, диверторы-переключатели. В рамках сервисного обслужива-

ния может быть произведен бесплатный ремонт и/или замена указанных деталей (по усмотрению сервис-центра в соответствии с условиями, подробно описанными в гарантийном талоне). Бесплатным сервисным обслуживанием вправе воспользоваться только конечные потребители при предъявлении полностью заполненного гарантийного талона, кассового и товарного чеков. На смесители, установленные в местах общественного пользования, бесплатное сервисное обслуживание не распространяется.

Гарантийный срок на смеситель при условии использования в бытовых условиях: 4 года (в определении «Закона о защите прав потребителей») с момента приобретения.

Гарантийный срок на смеситель при установке и использовании в общественных местах или в промышленных условиях: 1 год. Эксплуатация изделия в гостиничных номерах считается использованием в бытовых условиях.

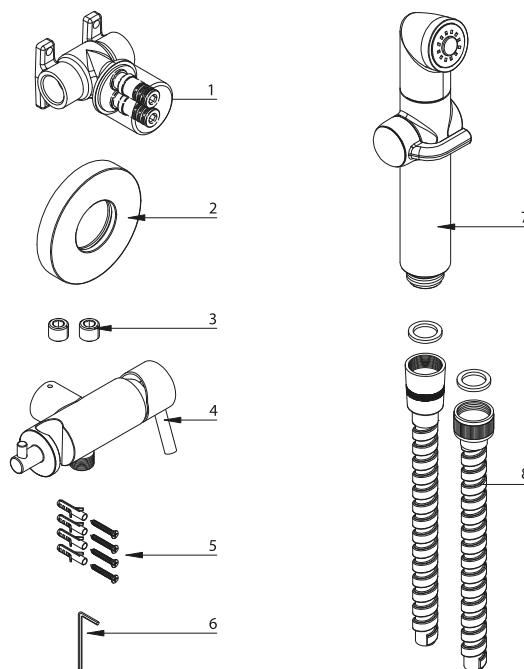
Плановый срок службы смесителя – 30 лет.

Гарантийный срок на аксессуары (душевой шланг, лейка гигиенического душа): 1 год. Плановый срок службы аксессуаров – 10 лет.

Комплектность

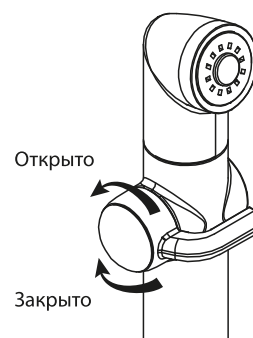
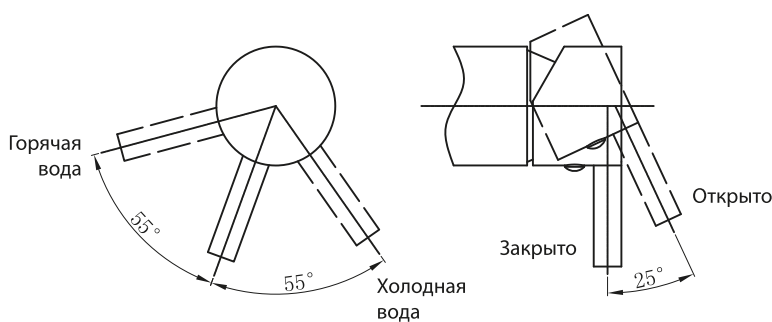
- 1) Встраиваемый элемент с защитным кожухом;
- 2) Декоративная металлическая накладка;
- 3) Установочный винт с шестигранным углублением под ключ (2 шт);
- 4) Корпус смесителя с керамическим картриджем и металлической рукояткой;
- 5) Набор шурупов и дюбелей (по 4 шт);
- 6) Ключ-шестигранник;
- 7) Лейка гигиенического душа;
- 8) Душевой шланг 1,2 м.

В комплекте к смесителю прилагается паспорт изделия и гарантийный талон.



Способ эксплуатации

Регулирование напора и температуры воды, выдаваемой через лейку гигиенического душа, производится поворотом рукоятки смесителя вверх/вниз и по горизонтали. Пуск и остановка водного потока осуществляются поворотом рукоятки, расположенной на лейке гигиенического душа.



Во избежание разрыва душевого шланга и выхода из строя лейки гигиенического душа всегда выключайте воду рукояткой смесителя после использования!

Инструкции по уходу

Очистка тела смесителя должна производиться только изделиями из мягких тканей и без использования абразивных чистящих средств, а также средств на основе спирта, аммония, соляной, серной, азотной, фосфорной и иных видов кислот.

Информация о производителе

Смеситель изготовлен компанией TAROX s.r.o., 25101, Ржичани, Чешская Республика.
Произведено по заказу ООО «Русская Арматура» (143403, Московская область, г. Красногорск, ул. Речная, д. 8).

LEMARK® – официально
зарегистрированный товарный знак
ООО «Русская Арматура».

