

Привет! Я Боря!

Только один из моих маленьких портретов — точная копия большого.
Найди его!




Боря — главный на стройке. Наклей недостающие буквы в слове «Стройка».




Не забудь каску!

На стройке ни за что нельзя находиться без каски. Сосчитай каски в каждом овале и наклей в рамочку получившееся число. В каком из овалов оказалось больше касок?


А




Б



В




Г



Four empty square boxes are provided for counting the hard hats in each oval.

Сигнальный жилет

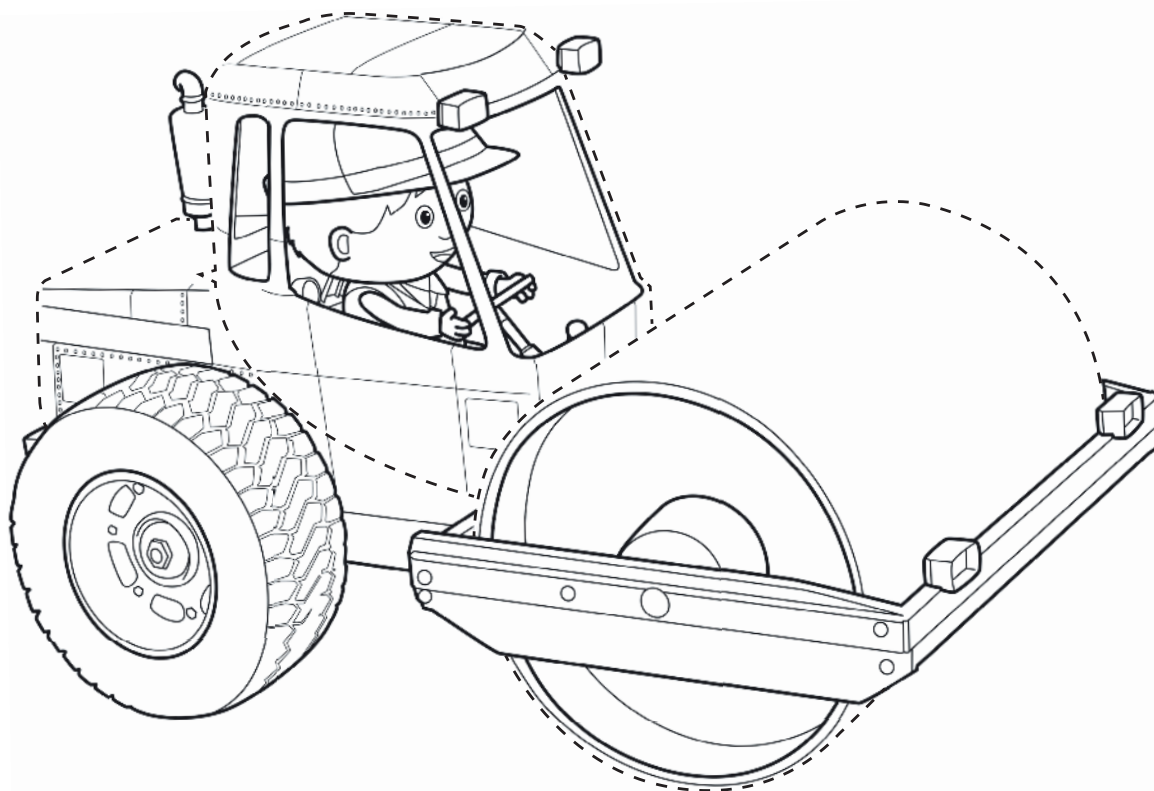
Его тоже обязательно носить на стройке! Расставь возле жилетов числа от одного до пяти — от самого маленького к самому большому.



Five empty square boxes are provided for labeling the vests with numbers from 1 to 5, ordered from smallest to largest.

Нарисуем каток?

С помощью своего огромного цилиндра каток утрамбовывает грунт, чтобы выровнять его перед укладкой дороги или постройкой дома. Обведи пунктирные линии и раскрась рисунок.



Давай проверим, что ты знаешь о строительной технике!
Сыграем в «да-нет».

- 1 При помощи ковша экскаватора роют землю.
- 2 Самосвал передвигается на гусеницах.
- 3 Кран нужен, чтобы поднимать очень тяжёлые грузы.
- 4 Бульдозер используют для перемещения земли или строительного мусора.
- 5 Грузовик с цистерной придумали для того, чтобы перевозить тяжёлые камни.

ДА	НЕТ
----	-----

ДА	НЕТ
----	-----

ДА	НЕТ
----	-----

ДА	НЕТ
----	-----

ДА	НЕТ
----	-----