

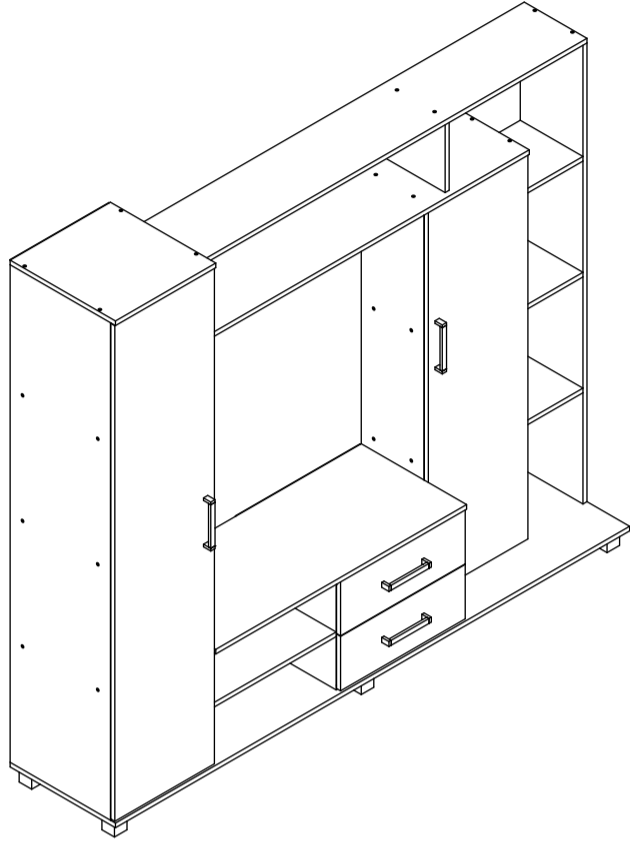
Мебельная фабрика «MODERN»
ИП Сараев Александр Вячеславович, ОГРНИП 319183200027740, ИНН 183110943230
426000, Россия, Удмуртская республика, город Ижевск, улица Новосмирновская 40
Контактный телефон: +7 (3412) 559-556 e-mail: info@modernmebel.com
www.modernmebel.com

ПАСПОРТ ИЗДЕЛИЯ

Стенка

ПРАГА

габаритные размеры изделия: 1800x2050x420



УВАЖАЕМЫЙ ПОКУПАТЕЛЬ!

Мебельная фабрика «MODERN» выражает благодарность за выбор продукции нашего производства. Перед началом сборки внимательно ознакомьтесь с паспортом изделия, проведите проверку содержимого упаковок на наличие дефектов и соответствие комплекточной ведомости. Для устранения несоответствий в изделии и причин их возникновения, просим Вас сохранять части упаковок со всеми наклеенными этикетками. Претензии по качеству и комплектности продукции принимаются по месту приобретения.

ГАРАНТИИ ПРОИЗВОДИТЕЛЯ:

Производитель гарантирует соответствие выпускаемой продукции требованиям ГОСТа 16371-2014 при соблюдении условий хранения, транспортировки и эксплуатации. Установленная гарантия производителя составляет два года со дня покупки изделия. Гарантия не распространяется на повреждения, вызванные нарушениями правил хранения, транспортировки и эксплуатации. Производитель вправе отказать в гарантийном устранении повреждений, вызванных вследствие самостоятельной доставки изделия из пункта продажи, а также сборки неквалифицированными специалистами. Срок эксплуатации изделия составляет десять лет.

ПРАВИЛА ЭКСПЛУАТАЦИИ И УХОДА ЗА МЕБЕЛЬЮ:

Срок службы мебели зависит не только от ее качества, но и от Вашего отношения к ней. Следуйте простым правилам для сохранения внешнего вида и долговечности приобретенной мебели:

- Не допускайте попадание влаги на элементы мебели. В случае контакта с водой, во избежание разбухания деталей и отслоения кромок, незамедлительно протрите изделие насухо.
- Не эксплуатируйте мебель во влажных, не проветриваемых и не отапливаемых помещениях.
- Размещайте мебель не ближе одного метра от нагревательных приборов и систем отопления.
- Исключите постоянный прямой контакт солнечных лучей с поверхностью изделия.
- Оберегайте поверхность изделия и его конструктивных элементов от механических повреждений, вызванных острыми и твердыми предметами или чрезмерными физическими нагрузками.
- Для ухода за мебелью рекомендуется использовать мягкие ткани со специальными моющими средствами для мебели. Не протирайте поверхность изделия моющими средствами на абразивной основе и агрессивными жидкостями, в составе которых присутствуют кислоты и щелочи.
- В процессе эксплуатации возможно ослабление крепежной фурнитуры. Периодически проверяйте узлы изделия и, по мере необходимости, проводите «подтяжку» фурнитуры.
- При наличии в изделии стеклянных элементов помните, что эксплуатация изделия с поврежденными стеклянными элементами сопряжена с риском получения серьезных травм.

ОБЩИЕ УКАЗАНИЕ ПО СБОРКЕ:

Сборку изделия необходимо проводить на чистой и ровной поверхности. Во избежание повреждений кромок не ставьте детали торцом на твердую поверхность. Перед началом сборки определите назначение каждой детали. Для сборки может потребоваться дополнительный инструмент: крестовая отвертка, дрель, молоток, рулетка, уголок. В изделии могут присутствовать несущественные технологические отверстия. При обнаружении следов от производственной маркировки деталей, удалите их при помощи моющего средства. Производитель оставляет за собой право вносить незначительные конструктивные изменения в выпускаемую продукцию без предварительного уведомления и отображения в настоящей инструкции.

Прага: комплекточная ведомость фурнитуры

Номер	Наименование фурнитуры	Количество	Вес	Упаковка
1	Паспорт изделия	1	-	1
2	Ключ шестигранный	1	-	1
3	Гвоздь	112	68	1
4	Заглушка конфирмата	73	-	1
5	Заглушка эксцентриковой стяжки	10	-	1
6	Конфирмат	73	511	1
7	Саморез 3,5x16	74	60	1
8	Саморез 3,5x30	4	-	1
9	Саморез с прессшайбой 4,2x41	4	-	1
10	Шуруп 4x30	4	-	1
11	Эксцентриковая стяжка	10	-	1
12	Опора декоративная H50	8	-	1
13	Петля накладная	5	-	1
14	Ручка [Стандарт]	4	-	1
15	Шариковые направляющие L350	2	-	1

Прага: комплекточная ведомость деталей

Номер	Наименование детали	Длина	Ширина	Количество	Цвет	Упаковка
16	Дно ящика	439	346	2	Белый	3
17	Задняя стенка	1746	396	1	Белый	3
18	Задняя стенка	412	496	1	Белый	3
19	Задняя стенка	1362	396	1	Белый	3
20	Вертикальная перегородка	234	250	1	Дополнительный	2
21	Дверь	1327	397	1	Дополнительный	2
22	Дверь	1711	397	1	Дополнительный	2
23	Накладка ящика	497	188	2	Дополнительный	3
24	Полка	234	250	3	Дополнительный	2
25	Вертикальная перегородка	384	400	1	Основной	3
26	Вертикальная стенка ящика	350	140	4	Основной	3
27	Верхняя стенка	1650	250	1	Основной	2
28	Верхняя стенка	400	420	1	Основной	3
29	Горизонтальная перегородка	1400	270	1	Основной	2
30	Задняя стенка ящика	411	140	2	Основной	3
31	Крышка	1000	420	1	Основной	3
32	Левая стенка	1334	250	1	Основной	2
33	Левая стенка	1718	400	1	Основной	3
34	Нижняя стенка	2050	420	1	Основной	3
35	Передняя стенка ящика	411	140	2	Основной	3
36	Полка	368	250	2	Основной	2
37	Полка	368	400	3	Основной	2
38	Полка	500	400	1	Основной	3
39	Правая стенка	1584	250	1	Основной	2
40	Правая стенка	1334	250	1	Основной	2
41	Правая стенка	384	400	1	Основной	3
42	Правая стенка	1718	400	1	Основной	3



вырезать и приклеить к задней стенке изделия ✂

Мебельная фабрика «MODERN»
ИП Сараев Александр Вячеславович, ОГРНИП 319183200027740, ИНН 183110943230
426000, Россия, Удмуртская республика, город Ижевск, улица Новосмирновская 40

Стенка
ПРАГА
габаритные размеры изделия: 1800x2050x420

Дата изготовления: 2021 год

ГОСТ 16371-2014

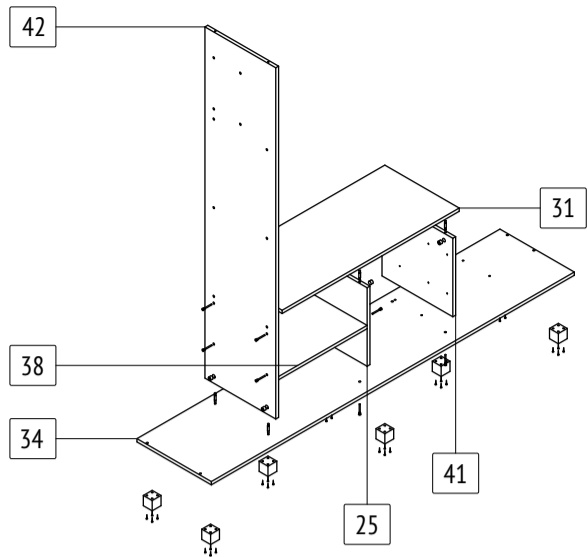
ЕАС Декларация о соответствии ЕАЭС N RU Д-РУ.АМ05.В.06688.19

РС Сертификат соответствия РОСС RU C-RU.АК01.Н.03612.19

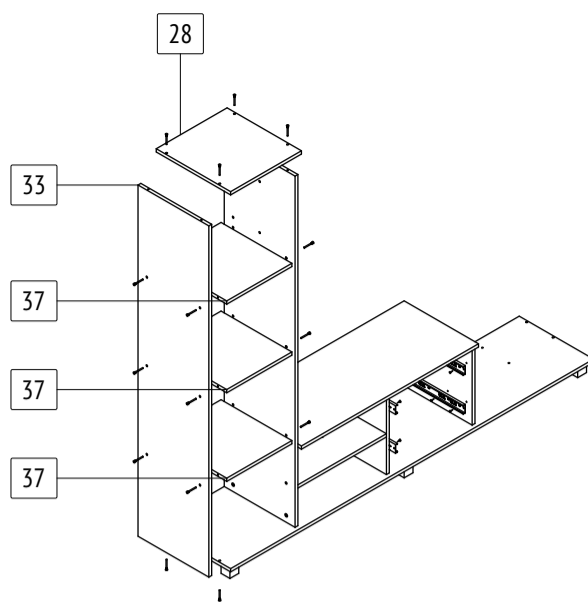
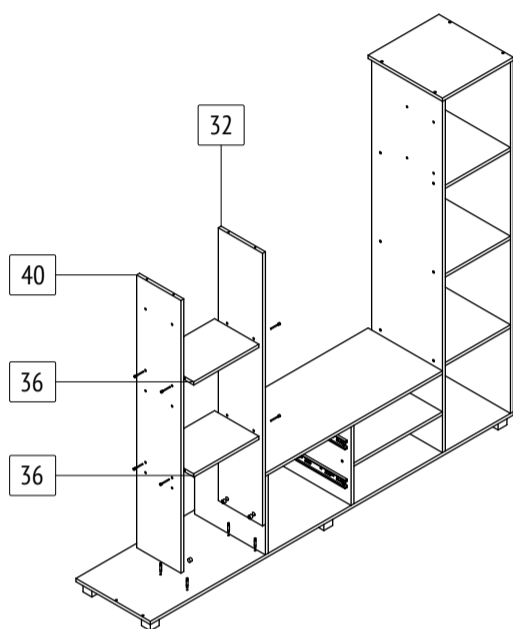
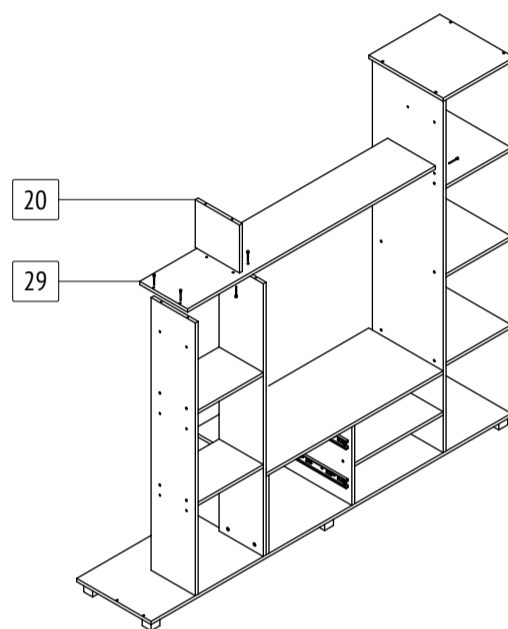
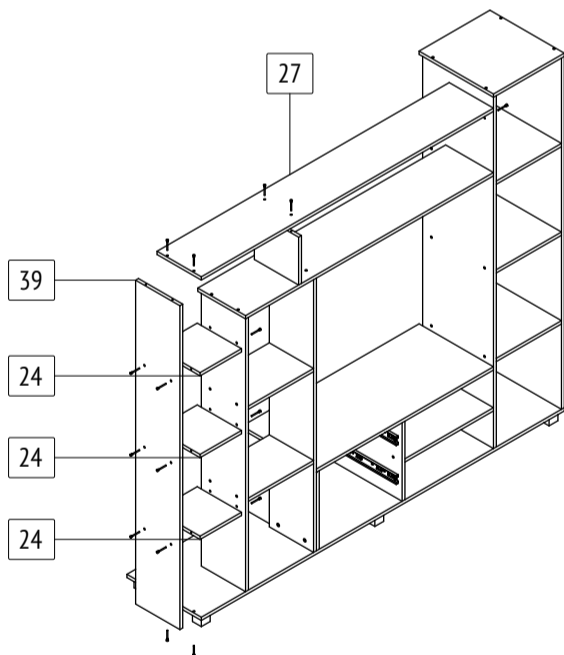
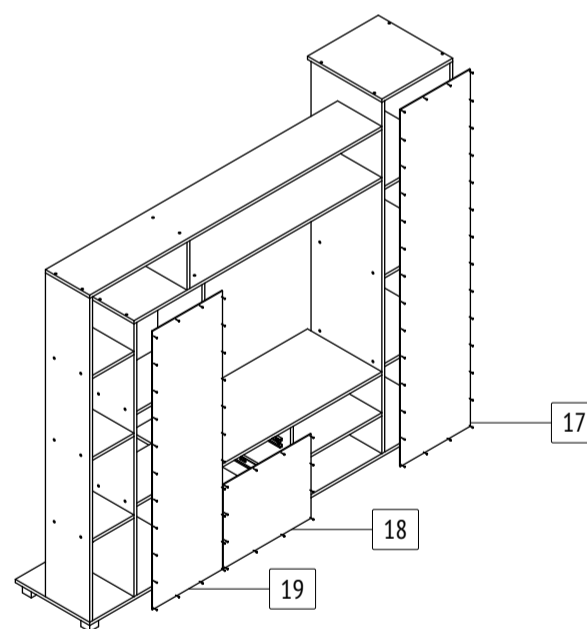
Гарантийный срок 24 месяца
Срок эксплуатации 10 лет

ЕАС Декларация о соответствии
ЕАЭС N RU Д-РУ.АМ05.В.06688.19

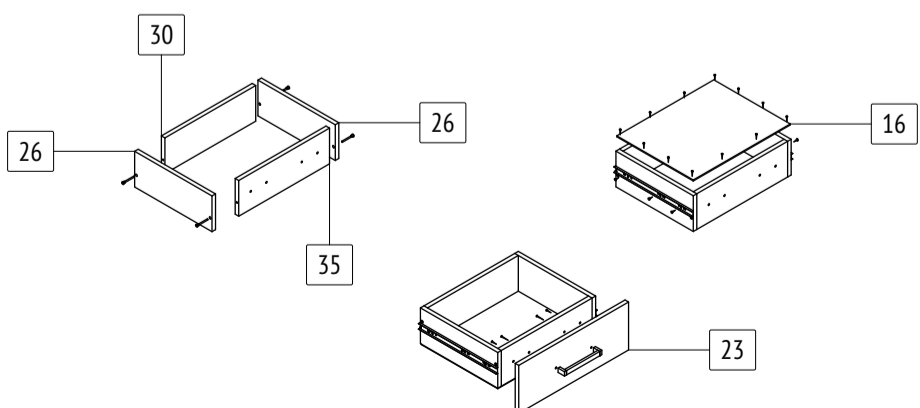
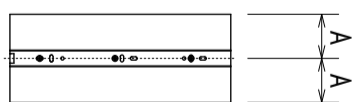
РС Сертификат соответствия
РОСС RU C-RU.АК01.Н.03612.19

1

Разметка для
установки опор
● отсутствует.

2**3****4****5****6****7**

Разметка на вертикальных стенках ящиков
отсутствует. Устанавливать ответную часть
● направляющей следует строго по центру.



Закрепление накладок ящиков
саморезами 3,5x30 осуществлять только
● после окончательной регулировки накладок.

8