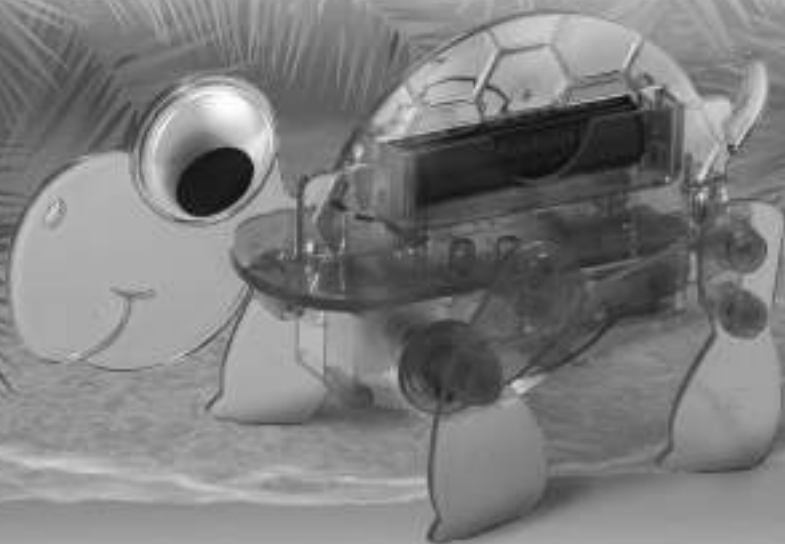




ND PLAY

• СЕРИЯ NDP •

# РОБОТ ЧЕРЕПАХА



## ИНСТРУКЦИЯ

Другие модели в серии



Конструктор  
Робот-лягушка  
NDP-099



Конструктор  
Робот-кролик  
NDP-100

## 1 Информация о продукте

Интерактивный робот-черепаха на элементах питания обязательно вызовет интерес у ребенка. Забавная черепаха умеет прыгать, как настоящая. Робот оснащен электромотором, приводящим в движение через шестерни и зубчатые колеса ходовой механизм. В собранном виде модель движется хаотично по непредсказуемой траектории, энергично передвигая лапками.

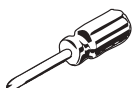
Роботов из этой серии отличают простота и легкость сборки. Мы надеемся, что эта игра придется по вкусу как детям, так и их родителям!

## 2 Вам могут понадобиться:

### Косые острогубцы



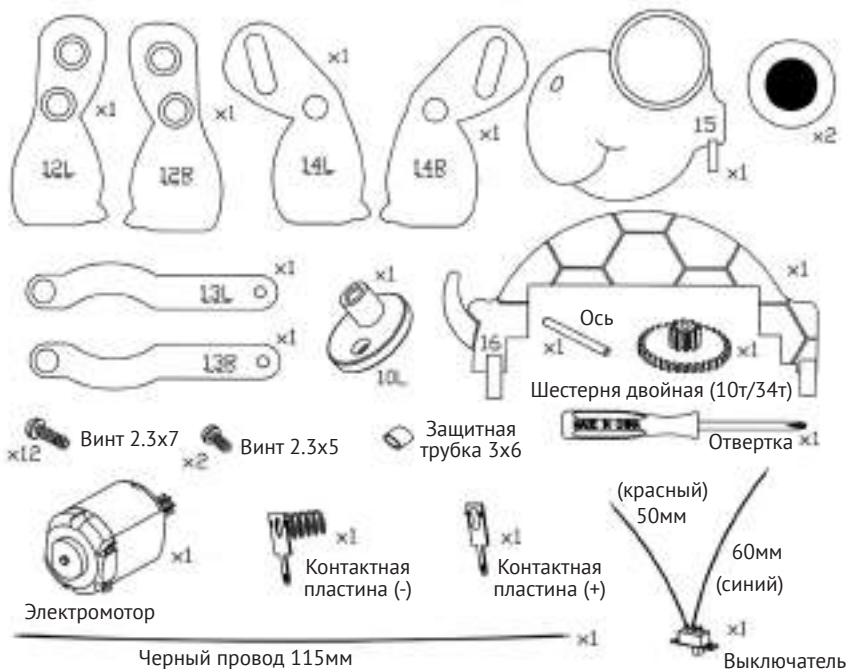
### Отвертка

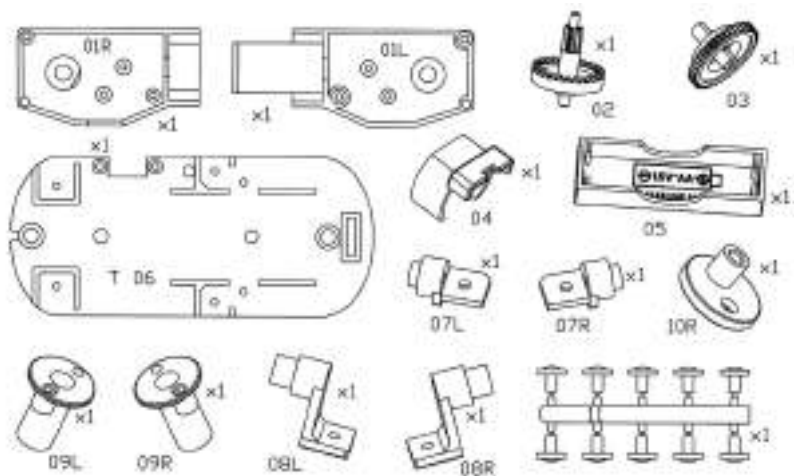


### Батарейка 1,5В AA



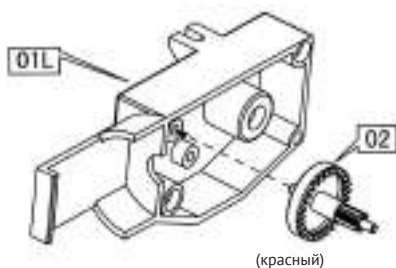
## 3 Состав набора



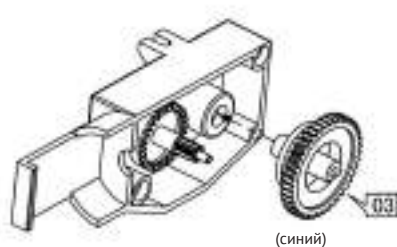


## 4 Сборка

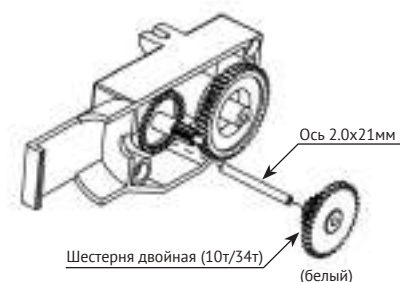
- 1** Сборка коробки передач  
Деталь: 01L, 02



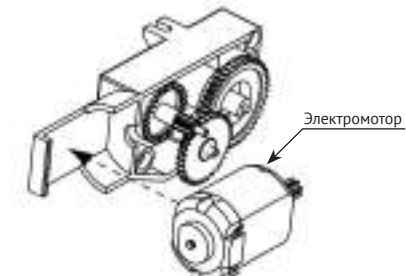
- 2** Сборка коробки передач  
Деталь: 03



- 3** Сборка коробки передач  
Деталь: ось, шестерня двойная



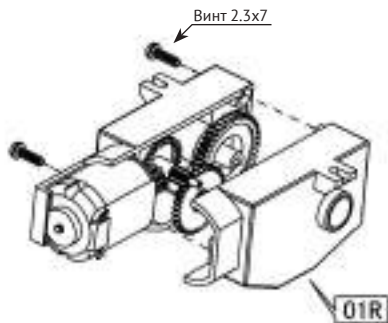
- 4** Сборка коробки передач  
Деталь: электромотор



5

**Сборка коробки передач**

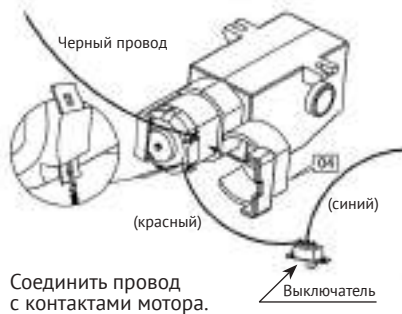
Деталь: 01R, винт (2.3x7) x2



6

**Сборка коробки передач**

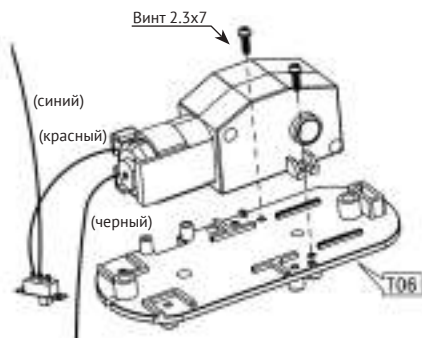
Деталь: 04, выключатель, черный провод



7

**Сборка корпуса**

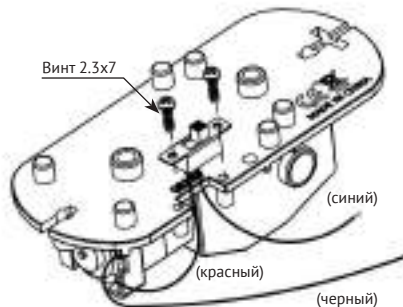
Деталь: T06, винт (2.3x7) x2



8

**Подключение выключателя**

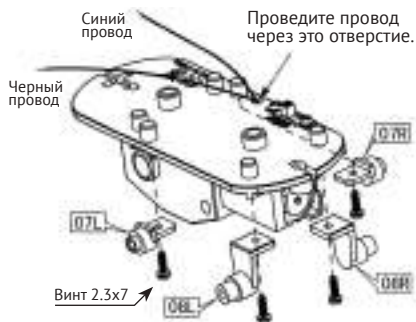
Деталь: винт (2.3x7) x2



9

**Сборка корпуса**

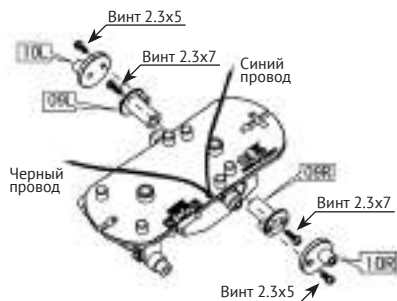
Деталь: 07L, 07R, 08L, 08R, винт (2.3x7) x2



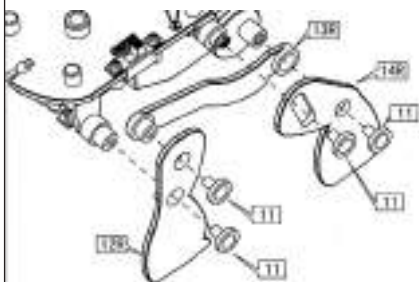
10

**Сборка корпуса**

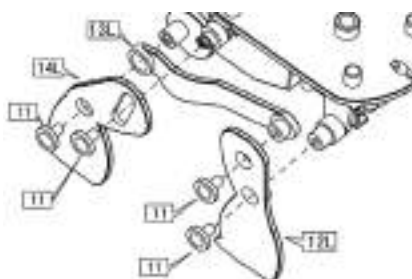
Деталь: 09L, 09R, 10L, 10R, винт (2.3x7) x2, винт (2.3x5) x2



**11 Сборка правых лап**  
Деталь: 11, 12R, 13R, 14R



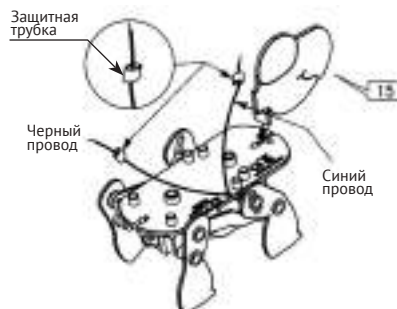
**12 Сборка левых лап**  
Деталь: 11, 12L, 13L, 14L



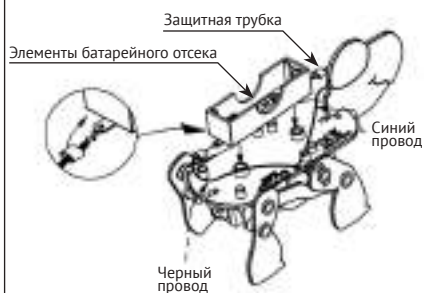
**13 Батарейный отсек**  
Деталь: 05, контактная пластина (+),  
контактная пластина (-)



**14 Сборка головы**  
Деталь: защитная трубка, батарейный  
отсек, 15

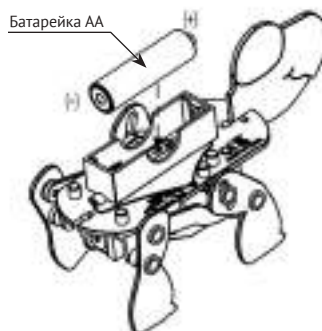


**15 Сборка элементов батарейного отсека**  
Деталь: элементы батарейного отсека

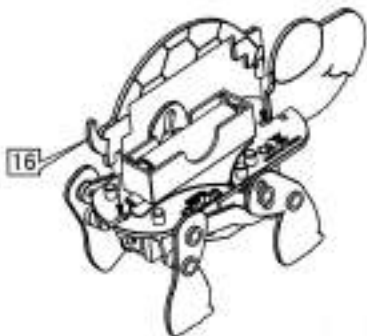


Закрепите провод и защитную трубку  
с контактной пластиной батарейного отсека.

**16 Установка батарейки 1,5В AA**  
Деталь: батарейка AA

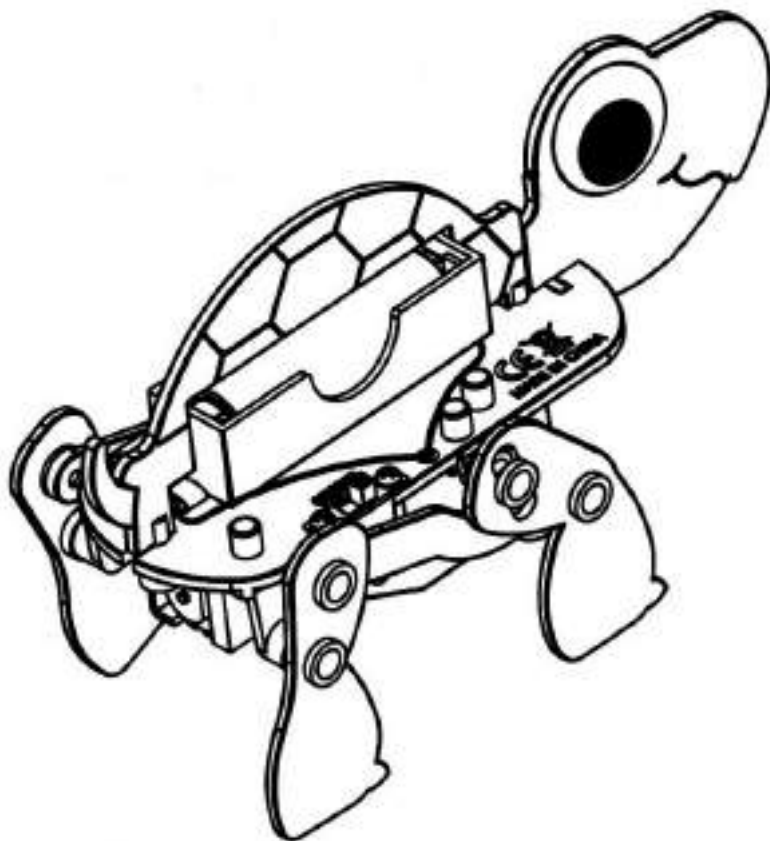


**17** Сборка панциря  
Деталь: 16



**18** Давай поиграем!

Поздравляем!  
Вы собрали  
робота-черепаху.



## ДОПОЛНИТЕЛЬНАЯ ИНФОРМАЦИЯ

В соответствии с «Законом о защите прав потребителей» на все товары может быть установлен либо гарантийный срок, либо срок службы.

На работы и детские познавательные наборы установлен срок службы – 1 год. Гарантийный срок на игрушки производителем не устанавливается.

Срок службы исчисляется со дня передачи товара потребителю, если иное не предусмотрено договором. Если день передачи установить невозможно, срок службы исчисляется со дня изготовления товара.

### Не принимаются претензии по изделиям:

- При наличии повреждений (сколы, трещины, вмятины, погнутости, поломки и т.п.) Изделия, вызванных прямым или косвенным воздействием механических сил.
- Если дефекты Изделия вызваны химическим, термическим или физическим воздействием агрессивных или нейтральных жидкостей, газов или иных средств, токсических или биологических средств.
- Если ремонт или техническое обслуживание Изделия производились лицами, не уполномоченными на то Изготовителем или его представителем.
- Если дефекты Изделия вызваны действием непреодолимой силы либо действием третьих лиц, которое Изготовитель или его представитель не мог предвидеть, контролировать и предотвратить.

### Примечание

Спецификация, комплектация, внешние характеристики устройства могут изменяться без предварительного уведомления.

Для уточнения характеристик устройства можно обратиться на веб-сайт: <http://www.ndplay.ru/> или к продавцу изделия.

### Использование аккумулятора

Питание устройства может обеспечивать микроаккумуляторная батарея. Используйте батарею только по ее прямому назначению. Запрещается использовать поврежденный солнечный модуль или аккумулятор. Если аккумулятор полностью разряжен, то после начала зарядки может пройти несколько минут, прежде чем можно будет играть. Аккумулятор можно разряжать и заряжать в течение 1 200 000 циклов, однако постепенно он изнашивается. Если полностью заряженный аккумулятор долго не используется, он постепенно разряжается.

### Утилизация аккумулятора

Утилизируйте аккумуляторы согласно требованиям местного законодательства и по возможности сдавайте их на повторную переработку. Не выбрасывайте их вместе с бытовым мусором. Не разбирайте, не открывайте и не разъединяйте ячейки или аккумуляторы.



#### Утилизация отработавшего электрического и электронного оборудования

Данный символ означает, что в странах Европейского союза этот продукт и все сопутствующие устройства, имеющие такую же маркировку, не могут быть утилизированы вместе с бытовыми отходами и после окончания срока службы должны утилизироваться отдельно.



#### Утилизация аккумуляторов

Соблюдайте действующие в вашем регионе нормативные требования по утилизации аккумуляторов. Их запрещается выбрасывать вместе с бытовыми отходами. Для утилизации аккумуляторных батарей используйте специальные контейнеры (если таковые имеются в вашем регионе).

