



ND PLAY

• СЕРИЯ NDP •

РОБОТ КРОЛИК



ИНСТРУКЦИЯ

Другие модели в серии



Конструктор
Робот-черепаха
NDP-001



Конструктор
Робот-лягушка
NDP-099

1 Информация о продукте

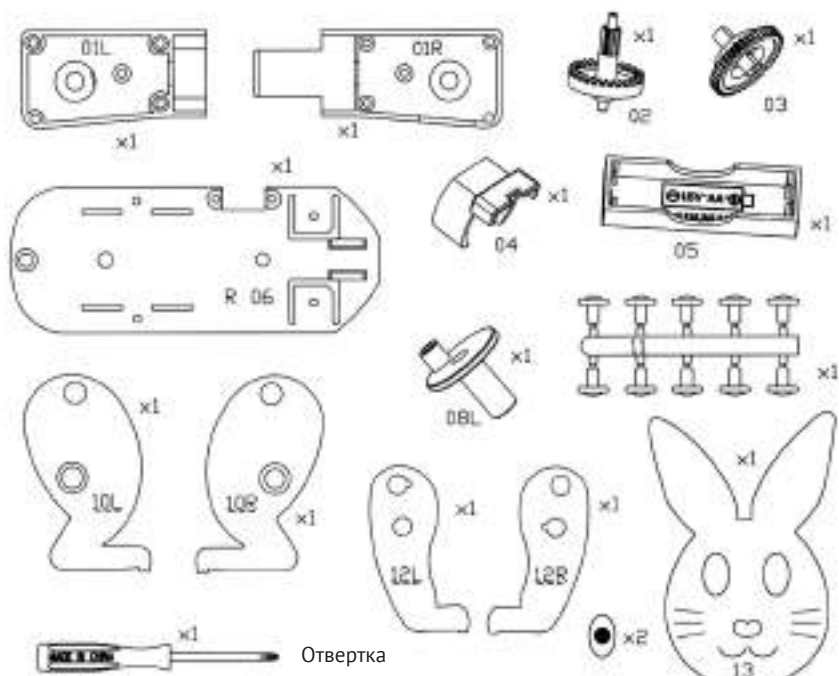
Интерактивный робот- кролик на элементах питания обязательно вызовет интерес у ребенка. Забавный кролик умеет прыгать, как настоящий. Робот оснащен электромотором, приводящим в движение через шестерни и зубчатые колеса ходовой механизм. В собранном виде модель движется хаотично по непредсказуемой траектории, энергично передвигая лапками.

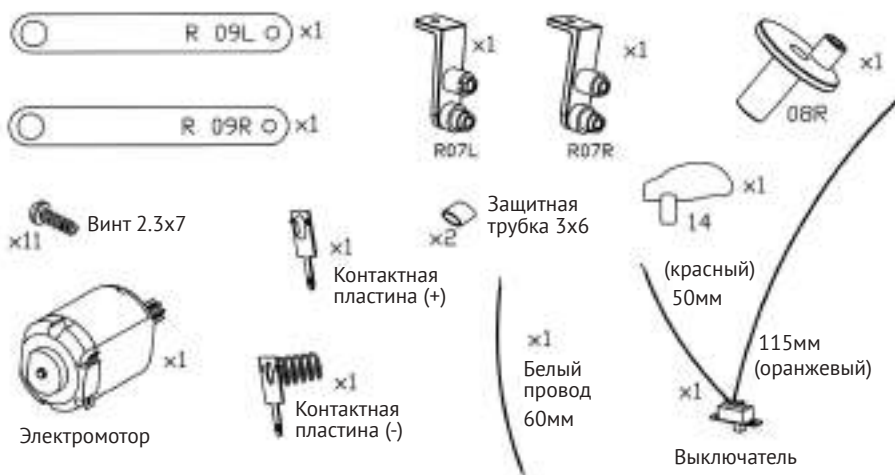
Роботов из этой серии отличают простота и легкость сборки. Мы надеемся, что эта игра придется по вкусу как детям, так и их родителям!

2 Вам могут понадобиться:



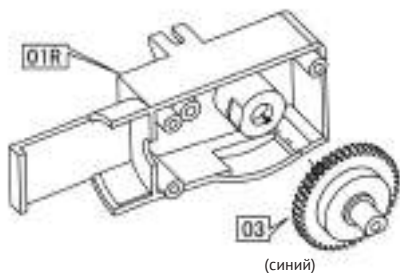
3 Состав набора





4 Сборка

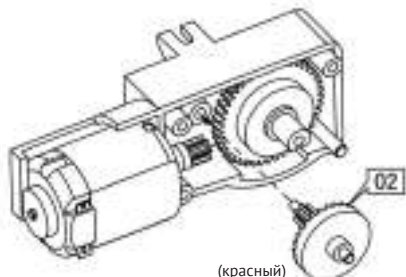
1 Сборка коробки передач
Деталь: 01R, 03



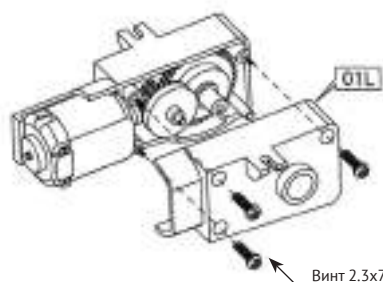
2 Сборка коробки передач
Деталь: электродвигатель



3 Сборка коробки передач
Деталь: 02



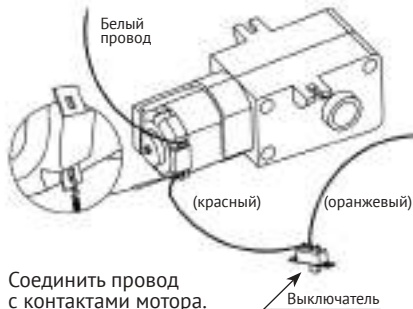
4 Сборка коробки передач
Деталь: 01L, винт (2.3x7) x3



5

Сборка коробки передач

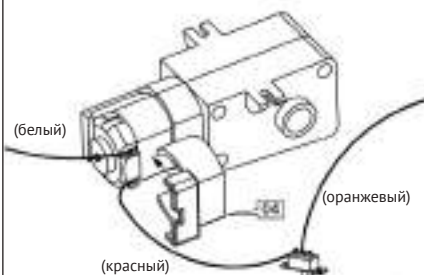
Деталь: выключатель, белый провод



6

Сборка коробки передач

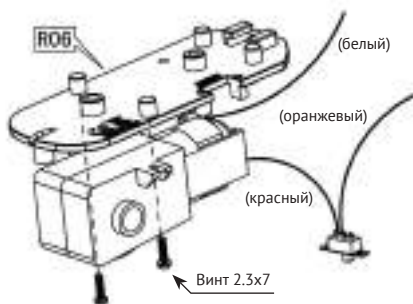
Деталь: 04



7

Сборка корпуса

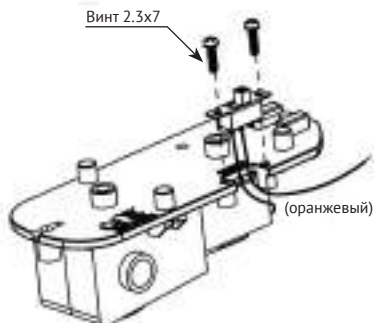
Деталь: R06, винт (2.3x7) x2



8

Подключение выключателя

Деталь: винт (2.3x7) x2



9

Сборка корпуса

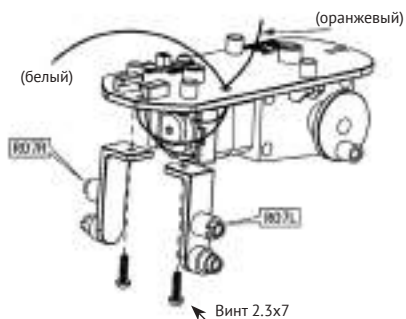
Деталь: 08L, 08R, винт (2.3x7) x2



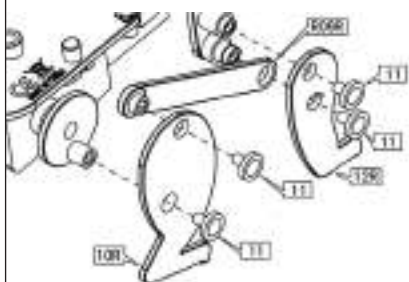
10

Сборка корпуса

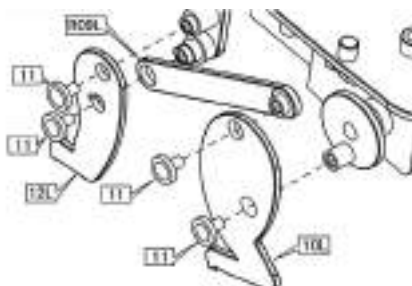
Деталь: R07L, R07R, винт (2.3x7) x2



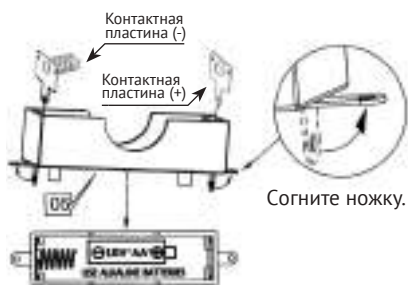
11 Сборка правых лап
 Деталь: R09R, 10R, 11, 12R



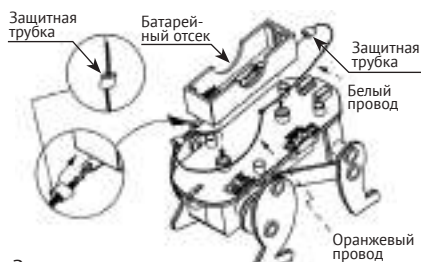
12 Сборка левых лап
 Деталь: R09L, 10L, 11, 12L



13 Батарейный отсек
 Деталь: 05, контактная пластина (+),
 контактная пластина (-)

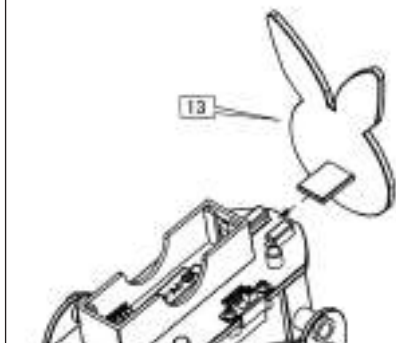


14 Сборка элементов батарейного отсека
 Деталь: защитная трубка,
 батарейный отсек

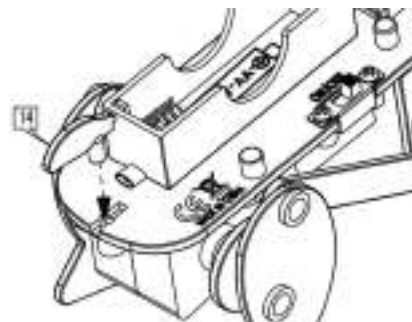


Закрепите провод и защитную трубку с контактной пластиной батарейного отсека.

15 Сборка головы
 Деталь: 13



16 Сборка хвоста
 Деталь: 14



17

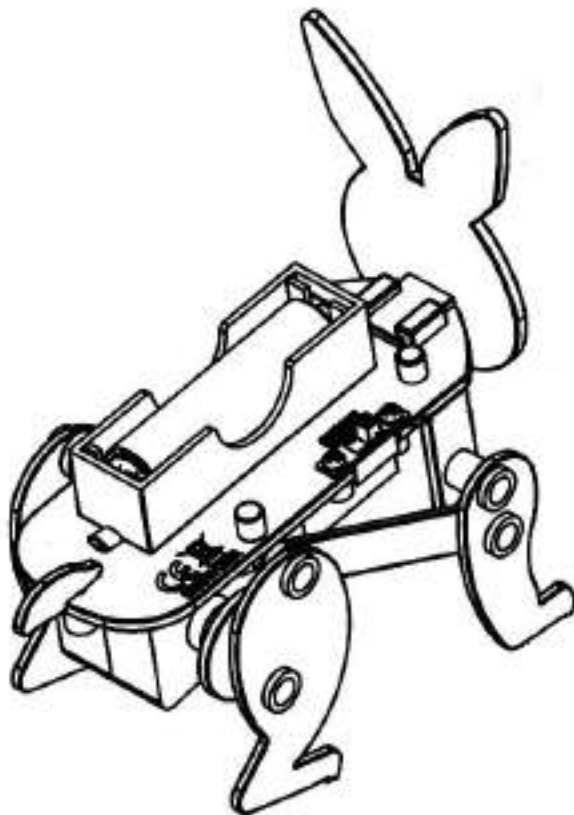
Установка батарейки 1,5В АА
Деталь: батарейка АА



18

Давай поиграем!

Поздравляем!
Вы собрали
робота-кролика.



ДОПОЛНИТЕЛЬНАЯ ИНФОРМАЦИЯ

В соответствии с «Законом о защите прав потребителей» на все товары может быть установлен либо гарантийный срок, либо срок службы.

На роботы и детские познавательные наборы установлен срок службы – 1 год. Гарантийный срок на игрушки производителем не устанавливается.

Срок службы исчисляется со дня передачи товара потребителю, если иное не предусмотрено договором. Если день передачи установить невозможно, срок службы исчисляется со дня изготовления товара.

Не принимаются претензии по изделиям:

- При наличии повреждений (сколы, трещины, вмятины, погнутости, поломки и т.п.) Изделия, вызванных прямым или косвенным воздействием механических сил.
- Если дефекты Изделия вызваны химическим, термическим или физическим воздействием агрессивных или нейтральных жидкостей, газов или иных средств, токсических или биологических средств.
- Если ремонт или техническое обслуживание Изделия производились лицами, не уполномоченными на то Изготовителем или его представителем.
- Если дефекты Изделия вызваны действием непреодолимой силы либо действием третьих лиц, которое Изготовитель или его представитель не мог предвидеть, контролировать и предотвратить.

Примечание

Спецификация, комплектация, внешние характеристики устройства могут изменяться без предварительного уведомления.

Для уточнения характеристик устройства можно обратиться на веб-сайт: <http://www.ndplay.ru/> или к продавцу изделия.

Использование аккумулятора

Питание устройства может обеспечивать микроаккумуляторная батарея. Используйте батарею только по ее прямому назначению. Запрещается использовать поврежденный солнечный модуль или аккумулятор. Если аккумулятор полностью разряжен, то после начала зарядки может пройти несколько минут, прежде чем можно будет играть. Аккумулятор можно разряжать и заряжать в течение 1 200 000 циклов, однако постепенно он изнашивается. Если полностью заряженный аккумулятор долго не используется, он постепенно разряжается.

Утилизация аккумулятора

Утилизируйте аккумуляторы согласно требованиям местного законодательства и по возможности сдавайте их на повторную переработку. Не выбрасывайте их вместе с бытовым мусором. Не разбирайте, не открывайте и не разъединяйте ячейки или аккумуляторы.



Утилизация отработанного электрического и электронного оборудования

Данный символ означает, что в странах Европейского союза этот продукт и все сопутствующие устройства, имеющие такую же маркировку, не могут быть утилизированы вместе с бытовыми отходами и после окончания срока службы должны утилизироваться отдельно.



Утилизация аккумуляторов

Соблюдайте действующие в вашем регионе нормативные требования по утилизации аккумуляторов. Их запрещается выбрасывать вместе с бытовыми отходами. Для утилизации аккумуляторных батарей используйте специальные контейнеры (если такие имеются в вашем регионе).

