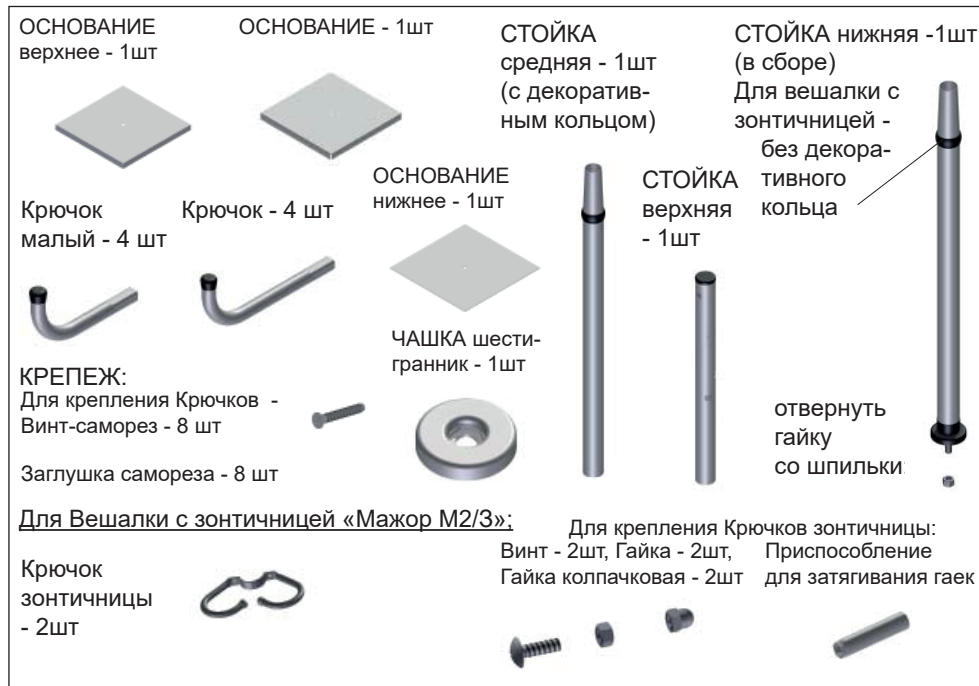


## ВЕШАЛКА НАПОЛЬНАЯ ЭТНО-2



### КОМПЛЕКТАЦИЯ ВЕШАЛКИ



Габариты (ШхГхВ) мм: 370x370x1785 Мебель изготовлена ООО «ЛеСетРус» в соответствии с требованиями ГОСТ 16371-2014. Декларация о соответствии: № ЕАЭС № RU Д-RU.OM02.В.33713 Изготовлено: ООО "ЛеСет Рус" Россия, 141090, Московская область, г. Королев, мкр. Юбилейный, ул. Маяковского, д.2 Производитель: ООО «Лесет Рус» 141090, Московская область, г. Королев мкр. Юбилейный ул. Маяковского, д. 2 +7 (495) 646-12-34, (495) 646-09-10 Срок службы: 5 лет. Гарантия: 12 мес.

### Перед сборкой внимательно прочитайте инструкцию!

## СБОРКА ВЕШАЛКИ

Перед началом сборки проверить комплект поставки вешалки.

**Перед сборкой снять защитную пленку со стоек и основания верхнего**

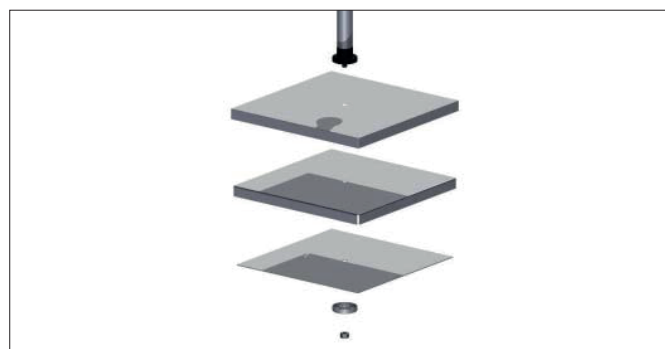
### 1. ВЕРХУШКА

К стойке верхней прикрепить крючки с помощью винтов-саморезов. Сверху Крючки малые - 4шт, снизу Крючки большие - 4шт. Головки винтов закрыть заглушками.



### 2. ОСНОВАНИЕ

На шпильку стойки нижней надеть основание верхнее, основание. основание нижнее и чашку шестигранник. Навернуть гайку. Затянуть соединение, вращая гайку вместе с чашкой шестигранник за основания.



### 4. ЗОНТИЧНИЦА

На стык стоек нижней и средней закрепить крючки зонтичницы по схеме с помощью ключа специального.



### 3. СТОЙКИ

Стойки соединить, совместив швы, до упора в декоративные кольца.

