

Привет, друзья! Может, мы ещё не знакомы? Чтобы узнать, как меня зовут, разгадайте загадку: моё имя созвучно названию предмета на картинке. Подсказка: оно начинается на «В» и заканчивается на «К». Запиши слово в клеточках.



--	--	--	--	--	--

Приятно познакомиться! Я буду рад рассказать вам всё самое интересное про мои любимые машины.

Я очень надеюсь, что эта книга подарит вам не только новые знания, но и хорошее настроение!

Вместе со мной вы соберёте автомобиль из отдельных деталей, отремонтируете огромный монстр-трак, поучаствуете в увлекательных гонках и даже сделаете настоящую летающую машину! И главное: вы сможете сами собрать супермашины при помощи ярких наклеек!

Для начала подберите наклейки с предметами, необходимыми каждому автолюбителю. Они вам знакомы? Если нет, не беда — я расскажу о них в этой книге. Поехали!



Машинное
масло.

--	--

Насос.

Аккумулятор.

--	--

Перчатки.

--

Гаечные ключи.

--

Отвёртки.

--

Пассатижи.

МОНСТР-ТРАК



Друзья,
приглашаю
вас к себе
в гараж!

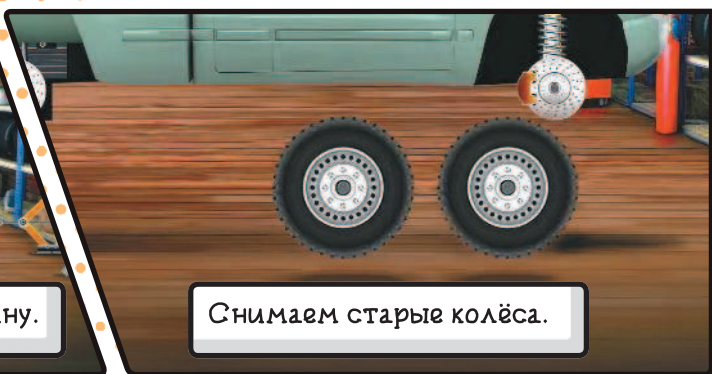
Сегодня у меня много работы. Друг привёз старый пикап, который уже практически не ездит. Он хотел сдать его на металлолом, но я уговорил отдать пикап мне. В голову пришла интересная идея — сделать настоящий монстр-трак! Приступим!



«На-
чнём!»



Итак, сперва лебёдками приподнимаем машину.



Снимаем старые колёса.



Старые тормозные диски с амортизаторами нам тоже больше не нужны.



Открываем капот и при помощи лебёдки достаём двигатель.



Теперь красим пикап в яркий оранжевый цвет специальным пульверизатором.



А вот и подвеска!

Пока кузов сохнет после покраски, мы поищем новую подвеску. Нам она нужна более мощная, ведь мы будем ставить на пикап широкие и тяжёлые колёса.



Прикручиваем её к корпусу болтами.



Теперь устанавливаем колёса. Сперва заднее.



А потом переднее.



Снизу укрепляем подвеску специальными направляющими.

Сзади на кузов машины крепим каркас с прожекторами.



Устанавливаем выхлопную трубу, причём не снизу, как у обычных автомобилей, а сбоку — на кузове!



Ставим металлическую защиту на передний бампер.



А вот и новый супермощный двигатель!



На крыше устанавливаем клаксоны.



А к заднему бамперу крепим флажки.

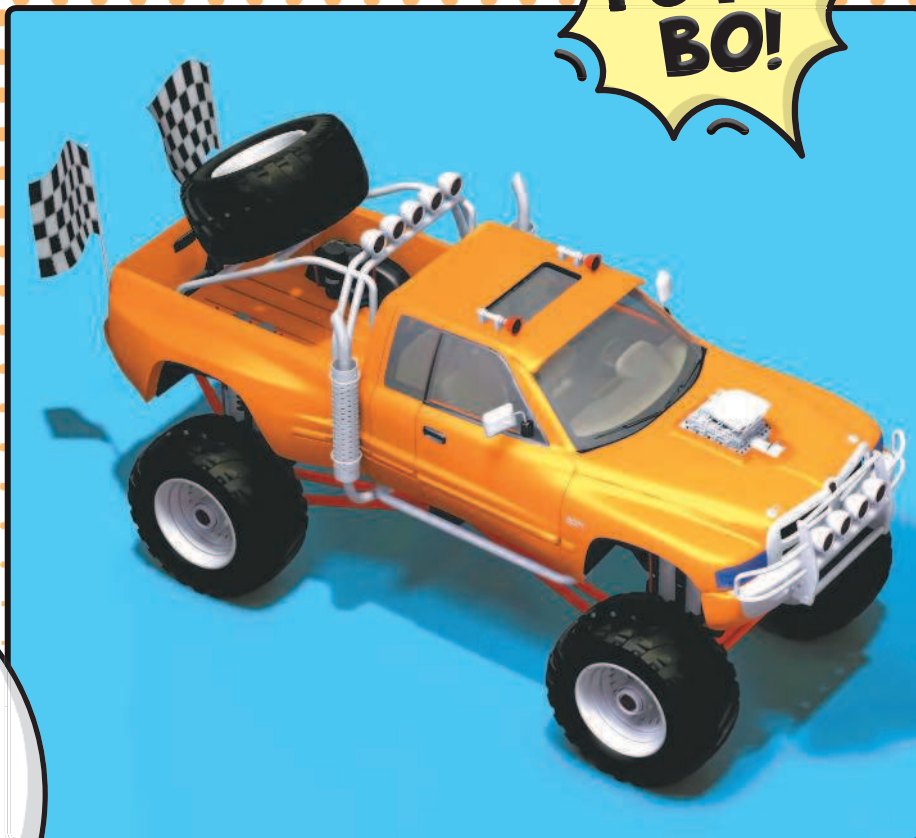


Осталось разместить запасное колесо.



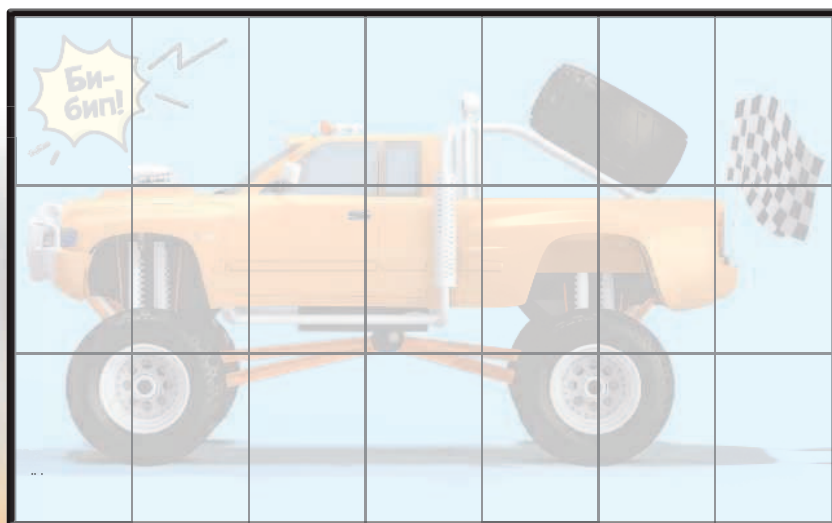


Это колесо мы устанавливаем на каркас в задней части кузова.



Наш монстр-трак готов! Посмотрите, ребята, какой он классный, с мощным двигателем! Получился самый настоящий вездеход — любые препятствия ему нипочём! Можно даже в соревнованиях участвовать!

А теперь совершите монстр-трак сами! Подберите подходящие наклейки и составьте из них этот супервездеход.



Вы отлично справились! А сейчас оцените готовую машину. Сколько звёзд она получит? Нарисуйте их в клеточках.

<input type="text"/>	<input type="text"/>	<input type="text"/>	<input type="text"/>	<input type="text"/>
----------------------	----------------------	----------------------	----------------------	----------------------



Летающая машина



Ребята,
а сейчас я еду
в автомастерскую. Очень
спешу, так как предстоит
большое дело —
я собираюсь сделать
летающую машину!
Заинтриговал?
Тогда начнём!



Видите эту жёлтую
машину? Так вот, после
сегодняшнего апгрейда
вы её просто не узнаете!

Сейчас мы её приподнимем
и в первую очередь избавимся
от всех ненужных деталей.
А их будет достаточно!

Начнём с колёс. Больше они нам не нужны!
Да-да, вы не ослышались — ведь наша машина
будет летать по воздуху, а не ездить по дороге.
Поэтому колёса и элементы подвески
мы снимаем.

Ура!

