



PROFACTOR[®]
DER DEUTSCHE QUALITÄTSSTANDARD

ТЕХНИЧЕСКИЙ ПАСПОРТ ИЗДЕЛИЯ



ВОЗДУХООТВОДЧИК АВТОМАТИЧЕСКИЙ ПОПЛАВКОВЫЙ

Артикулы: PF DV 571.10, PF DV 571.15, PF DV 608

Profactor Armaturen GmbH
Adolf-Kolping-Str. 16, 80336 München, Germany, Telefon: +49 89 21546092
E-mail: info@pf-armaturen.de, www.profactor.de



1. Назначение и область применения

Поплавковый воздухоотводчик применяется для автоматического удаления воздуха и прочих газов из трубопроводов и воздухоотборников внутренних систем (систем отопления, холодного и горячего водоснабжения, теплоснабжения вентиляционных установок, кондиционеров, коллекторов).

Он предохраняет закрытые системы трубопроводов от явлений коррозии, кавитации и от образования воздушных пробок.

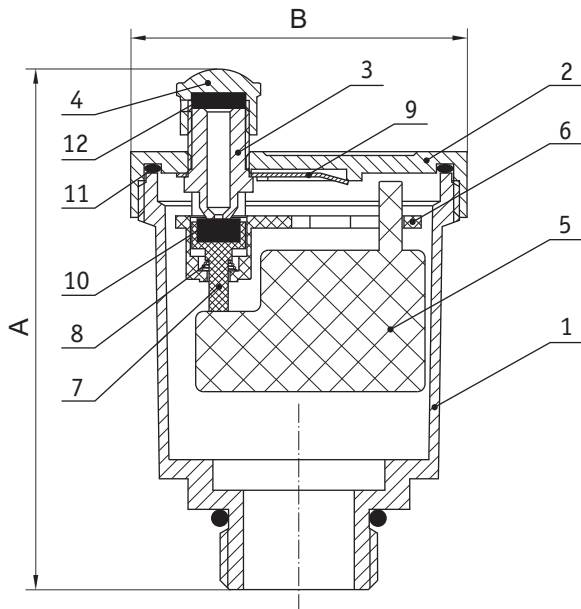
Воздухоотводчик может использоваться на трубопроводах, транспортирующих жидкие среды, неагрессивные к материалам изделия (вода, растворы пропилен – и этиленгликолей с концентрацией до 40%).

2. Технические характеристики

Артикул	PF DV	571.10	571.15	608
Номинальный размер	DN	10	15	
	G	3/8"	1/2"	
Максимальное рабочее давление	бар	10		
Минимальное рабочее давление	бар	0,05		
Максимальная температура рабочей среды	°C	110		
Минимальная температура рабочей среды	°C	0		
Максимальная температура окружающей среды	°C	60		
A	мм	69		61
B	мм	46		58
Вес	г	138	140	170
Средний срок службы	лет	20		

3. Конструкция и применяемые материалы

Воздухоотводчик с верхним выпуском PF DV 571



1 – корпус

2 – крышка корпуса

3 – штуцер

4 – колпачок защитный

5 – поплавок

6 – рычаг

7 – поршень

8 – пружина

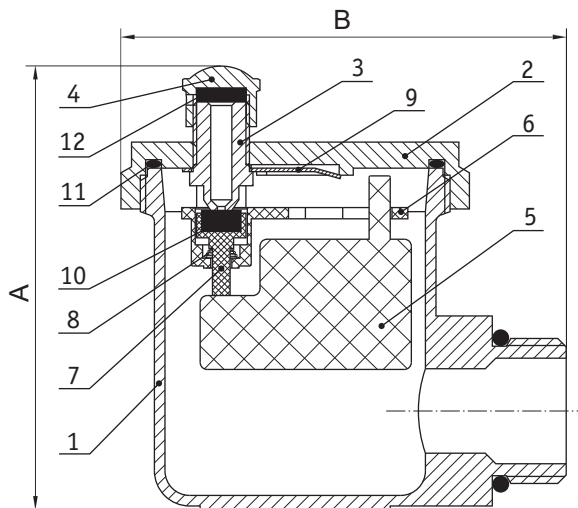
9 – мост

10 – уплотнитель клапана

11 – прокладка крышки корпуса

12 – прокладка защитного колпачка

Воздухоотводчик угловой с верхним выпуском PF DV 608



1 – корпус

2 – крышка корпуса

3 – штуцер

4 – колпачок защитный

5 – поплавок

6 – рычаг

7 – поршень

8 – пружина

9 – мост

10 – уплотнитель клапана

11 – прокладка крышки корпуса

12 – прокладка защитного колпачка

Автоматический поплавковый воздухоотводчик соответствует требованиям ГОСТ Р 54808-2011, ГОСТ 5761-2005 и СанПиН 2.1.4.1074-01.

Корпус (1), крышка корпуса (2) и штуцер для отвода воздуха (3) изготовлены из латуни марки CW617N (по европейскому стандарту DIN EN 12165-2011), соответствующей марке ЛС59-2 (по ГОСТ 15527-2004), с никелированием поверхностей.

Прямой воздухоотводчик (модели PF DV 571.10 и PF DV 571.15) имеет присоединительное отверстие с наружной резьбой в дне корпуса, а угловой (модель PF DV 608) — в нижней части боковой стенки корпуса.

Все присоединительные отверстия соответствуют ГОСТ 6357-81 (ISO 228-1:2000, DIN EN 10226-2005). В верхней части корпуса предусмотрена метрическая резьба по ГОСТ 8724-2002 (ISO 261:1998) для навинчивания крышки.

Крышка корпуса имеет резьбовое отверстие под штуцер для отвода воздуха. Штуцер вкручивается в крышку, прижимая к ней снизу мост (9), который служит опорой для шарнирно-рычажного механизма выпускного клапана. Соединение герметизировано клеем.

Рычаг (6), опирающийся на мост, шарнирно связан с поплавком (5), который свободно перемещается в корпусе. Рычаг давит на поршень (7), который опирается на рычаг через пружину (8). Рычаг и поршень изготовлены из жесткого пластика с низким коэффициентом прилипания (полиметиленаксид, POM), а поплавок — из полипропилена (PP).

Пружина и мост выполнены из нержавеющей стали марки AISI 304 по DIN EN 10088-2005 (аналог 08X18H10 по ГОСТ 5632-72). Поршень имеет уплотнитель (10) выполненный из износостойкого бутадиен-нитрильного каучука NBR.

При отсутствии воздуха в корпусе воздухоотводчика поплавок находится в крайнем верхнем положении, и пружина прижимает поршень к отверстию штуцера, перекрывая клапан.

Такая конструкция выпускного клапана позволяет прибору самостоятельно производить выпуск и впуск воздуха при заполнении и сливе системы и во время её работы.

Шарнирно-рычажный механизм передачи усилия от поплавка на выпускной клапан существенно увеличивает запирающее усилие, гарантируя герметичность при поднятом поплавке.

Штуцер закрыт защитным колпачком (4), который предохраняет воздушный канал от пыли и грязи, а также позволяет перекрывать воздухоотводчик при аварийных ситуациях и при монтажных работах. Колпачок изготовлен из латуни марки CW614N.

Герметичность соединений корпус/крышка и штуцер/колпачок усилена прокладками (11 и 12) из износостойкого бутадиен-нитрильного каучука NBR.

Компания Profactor Armaturen оставляет за собой право внесения в конструкцию изменений, не приводящих к ухудшению технических параметров изделия.

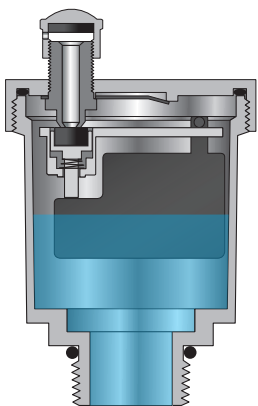
4. Принцип работы

При отсутствии воздуха, корпус воздухоотводчика заполнен жидкостью, и поплавков держит выпускной клапан закрытым (см. схему ниже).

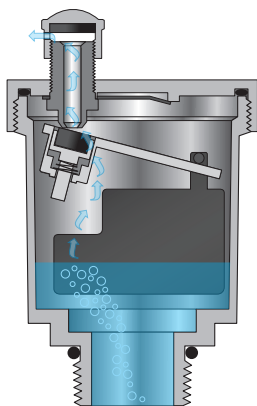
Когда воздух собирается в поплавковой камере, уровень воды в ней понижается, а сам поплавок опускается на дно корпуса. Тогда с помощью рычажно-шарнирного механизма открывается выпускной клапан, через который воздух выводится в атмосферу.

После выхода воздуха, вода вновь заполняет поплавковую камеру, поднимая поплавок, что приводит к закрытию выпускного клапана.

Циклы открытия/закрытия клапана повторяются до тех пор, пока воздух не стравится из ближайшей части трубопровода, перестав собираться в поплавковой камере.

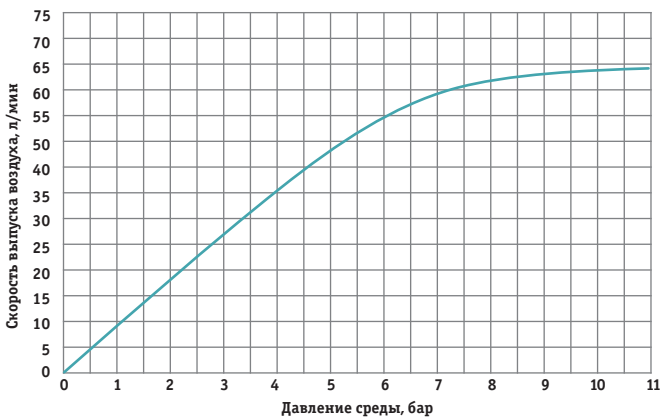


Закрит



Открыт

График производительности по воздуху:



5. Указание по монтажу

По части требований безопасности труда воздухоотводчик соответствует ГОСТ 12.2.003-91 и ГОСТ Р 53672-2009. Прибор поставляется потребителю полностью готовым к работе и не требует дополнительной регулировки.

Перед установкой воздухоотводчика трубопровод должен быть очищен от ржавчины, грязи, окалины, песка и других посторонних частиц, влияющих на работоспособность прибора. Системы отопления, теплоснабжения, внутреннего холодного и горячего водоснабжения, трубопроводы котельных по окончании их монтажа должны быть промыты водой до выхода её без механических взвесей (СНиП 03.05.01-85).

Воздухоотводчик необходимо устанавливать в вертикальном положении защитным колпачком вверх (с присоединением на трубной цилиндрической резьбе по ГОСТ 6357-81) в местах, где возможно скопление воздуха и газов (наивысшие точки трубопроводных систем, воздухохоборники, котлы, коллектора, нагревательные приборы).

Воздухоотводчик не должен испытывать внешних нагрузок: вибрация, неравномерность затяжки крепежа (ГОСТ Р 53672-2009). Рекомендуется установка шарового перекрывающего вентиля между воздухоотводчиком и трубопроводом (воздухохоборником).

Не допускается проводить гидравлические испытания системы при установленных воздухоотводчиках или при открытой перед ними запорной арматуре. Никакая нагрузка на защитный колпачок недопустима. Воздухоотводчик должен быть надежно закреплен на трубопроводе, подтекание рабочей жидкости по резьбовой части недопустимо.

Резьбовые соединения должны производиться с использованием в качестве подмоточного уплотнительного материала ФУМ-ленты (PTFE — политетрафторэтилен, фторопластовый уплотнительный материал), полиамидной нити с силиконом или льна. Проверьте правильность монтажа.

После монтажа следует провести манометрическое испытание герметичности системы (СНиП 3.05.01-85, п.4.1).

Данное испытание позволяет обезопасить систему от протечек и ущерб, связанного с ними. Для приведения воздухоотводчика в рабочий режим необходимо немного открутить (не снимая) защитный колпачок выпускного штуцера.

6. Указания по эксплуатации и техническому обслуживанию

Воздухоотводчик должен эксплуатироваться без превышения давления и температуры, приведённых в таблице технических характеристик. Установка и демонтаж изделия, а также любые операции по ремонту или регулировке должны производиться при отсутствии давления в системе.

Дайте оборудованию остыть до температуры окружающего воздуха. Необходимо регулярно производить проверку работоспособности воздухоотводчика, не реже 1 раза в 12 месяцев.

При осмотре следует проверить общее состояние, состояние крепежных соединений, герметичность уплотнения и прокладок. Техническое обслуживание прибора заключается в удалении из корпуса и штуцера для отвода воздуха накопившейся грязи.

7. Условия хранения и транспортирования

Данные изделия должны храниться в упаковке предприятия-изготовителя по условиям хранения 2 и транспортироваться по условиям хранения 5 по ГОСТ 15150, разд.10.

8. Гарантия изготовителя

Изготовитель гарантирует соответствие воздухоотводчика автоматического поплавкового PROFACTOR® техническим параметрам и требованиям безопасности при условии соблюдения потребителями правил использования, хранения, монтажа и эксплуатации.

Гарантия распространяется на все дефекты, возникшие по вине завода-изготовителя.

Для дилеров — по вопросам гарантийного ремонта, рекламаций и претензий к качеству изделий обращаться в представительство компании Profactor Armaturen GmbH.

Адрес электронной почты: info@pf-armaturen.de



Произведено по заказу Profactor Armaturen GmbH компанией East Way Income LTD., Unit 702, 7/F, Bangkok Bank Building No.18 Bonham Strand West, Hong Kong. Tel.: (852) 2201 1032, Fax: (852) 3105 0902. E-mail: profactor@eastwayincome.com

ГАРАНТИЙНЫЙ ТАЛОН №

Warranty card No.

Наименование товара:

Name of the product

Артикул, типоразмер:

Article, size

Количество:

Quantity

Название и адрес торгующей организации:

Seller name and address

Дата продажи:

Date of purchase

Подпись продавца:

Seller signature

Штамп или печать

торгующей

организации:

Seller stamp

С условиями гарантии согласен (ФИО):

I agree with the warranty terms

Подпись покупателя:

Buyer signature

Гарантийный срок — 2 года с даты продажи конечному потребителю.

2 years warranty period.

При предъявлении претензии к качеству товара покупатель предоставляет следующие документы:

1. Заявление, в котором указываются:
 - название организации или Ф.И.О. покупателя, фактический адрес и контактные телефоны
 - название и адрес организации, производившей монтаж
 - основные параметры системы, в которой использовалось изделие
 - краткое описание дефекта
2. Документ, подтверждающий покупку изделия (накладная, тов. чек)
3. Данный гарантийный талон

In case of any claims to the product quantity the following documents should be submitted:

1. Application with customer and product details:
 - Name of the customer, actual address and phone number
 - Article of the product
 - Reason for the claim
 - Plumbing system where installed (name, address, phone number)
2. Invoice copy and receipt
3. Warranty card

Отметка о возврате или обмене товара:

Return/exchange comments

Дата:

Date

Подпись:

Signature