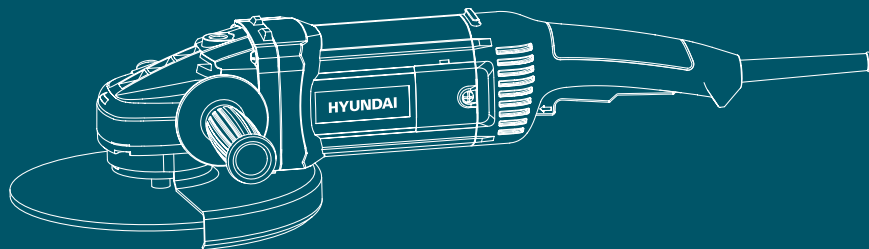


Angle Grinder G 2010-230

User manual

- RU** Руководство пользователя
Угловая шлифовальная машина
- UA** Інструкція з експлуатації
Кутова шліфувальна машина



RU

Производитель оставляет за собой право на внесение изменений в конструкцию, дизайн и комплектацию изделий. Изображения в инструкции могут отличаться от реальных узлов и надписей на изделии.

UA

Виробник залишає за собою право внесення змін в конструкцію, дизайн і комплектацию виробів. Зображенні в інструкції може відрізнятись від реальних вузлів і надписів на виробі.

LV

Ražotājam ir tiesības veikt izmaiņas izstrādājuma dizainā, konstrukcijā un pilnajā komplektācijā. Šajā instrukcijā publicētie attēli var atšķirties no faktiskajām izstrādājuma detaļām un marķējumiem.

LT

Gamintojas pasilieka teisę keisti gaminių konstrukciją, dizainą ir komplektavimą. Instrukcijoje pateikti vaizdai gali skirtis nuo tikrų mazgų ir gaminio žymėjimų.

EE

Tootja jätab endale õiguse teha toote disainis, ehituses ja komplektis muudatusi. Käesolevas juhendis olevad pildid võivad toote tegelikest koostudest ja märgistustest erineda.

RU Перед началом эксплуатации внимательно прочитайте руководство пользователя

UA Перед використанням продукту уважно ознайомтесь з цим посібником по експлуатації

LV Pirms speka aprikojuma ekspluatācijas nepieciešams uzmanīgi izlasīt instrukciju

LT Prieš pradėdami naudoti elektros įrangą, būtinai atidžiai perskaitykite šį žinyną

EE Enne elektriseadmete kasutamist tuleb lugeda hoolikalt kasutusjuhendit

ОГЛАВЛЕНИЕ

1.	Примечания	4
2.	Предисловие	4
3.	Технические характеристики	5
4.	Комплектность	5
5.	Описание изделия	5
6.	Общий вид изделия	6
7.	Информация по безопасности	7
8.	Сборка изделия	9
9.	Работа с инструментом	9
10.	Техническое обслуживание и утилизация.....	10

ПРИМЕЧАНИЯ

Серийный номер изделия Hyundai на табличке, расположенной на изделии содержит информацию о дате его производства:

1. Год изготовления
2. Первая буква наименования модели
3. Техническая информация
4. Месяц изготовления
5. Серийный номер

15ST0600001

1	2	3	4	5			

Расшифровка примера: изготовлено в июне 2015 года.

ПРЕДИСЛОВИЕ

Благодарим Вас за приобретение электроинструмента HYUNDAI.

В данном руководстве содержится описание техники безопасности, процедур по обслуживанию и использованию электроинструмента HYUNDAI.

Все данные в этом документе содержат самую актуальную информацию, доступную к моменту печати. Просим принять во внимание, что некоторые изменения, внесенные производителем, все же могут быть не отражены в настоящем руководстве. Изображения и рисунки могут так же отличаться от приобретенного вами изделия.

При возникновении проблем в эксплуатации, используйте полезную информацию, расположенную в конце руководства.

ВНИМАНИЕ! СНИМИТЕ ФИКСАЦИЮ с кнопки пуска и установите ее в положение ВЫКЛ. в случае частичного или полного прекращения энергоснабжения (например, выпадения штепсельной вилки из розетки или отключения электричества в сети), а так же замене аккумулятора в аккумуляторной технике и инструменте.



Предотвращайте непреднамеренное включение электроинструмента в случае частичного или полного прекращения энергоснабжения и последующего его восстановления, так как возможен самопроизвольный пуск устройства. Остерегайтесь падения и выбрасывания подвижных частей машины и (или) оборудования и закрепленных на них предметов, заготовок, инструмента, что также может привести к снижению эффективности защитных устройств. Несоблюдение данной рекомендации может привести к несчастным случаям.

ТЕХНИЧЕСКИЕ ХАРАКТЕРИСТИКИ

Угловая шлифовальная машина		G 2010 -230
Потребляемая мощность	Вт	2000
Напряжение	В	230
Скорость вращения	об/мин	6500
Регулировка оборотов		нет
Плавный пуск		есть
Диаметр шлифовального диска	мм	230
Диаметр посадки	мм	22,2
Резьба шпинделя		M14
Масса	кг	4.5

КОМПЛЕКТНОСТЬ

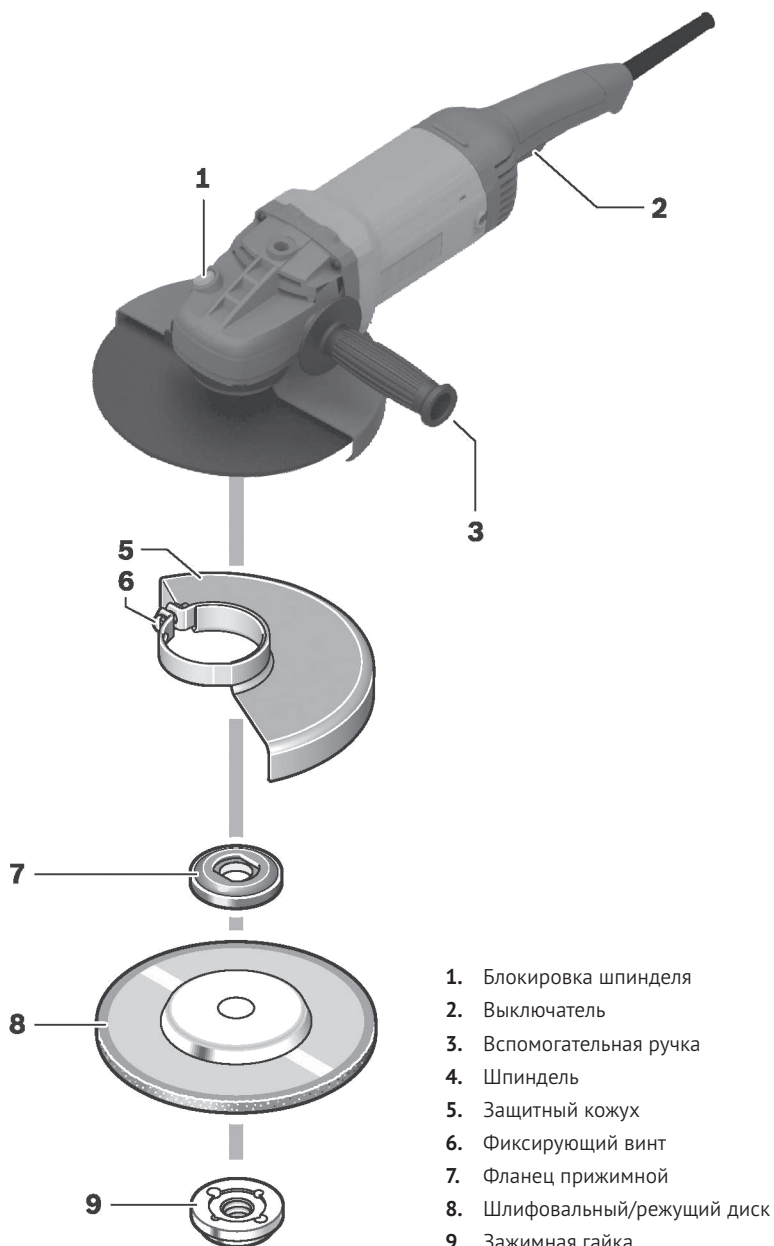
- | | |
|--------------------------------|-------|
| 1. Угловая шлифовальная машина | 1 шт. |
| 2. Руководство пользователя | 1 шт. |
| 3. Дополнительная рукоятка | 1 шт. |
| 4. Защитный кожух | 1 шт. |
| 5. Ключ | 1 шт. |
| 6. Прижимной фланец | 2 шт. |
| 7. Упаковка | 1 шт. |

ОПИСАНИЕ ИЗДЕЛИЯ

Приобретенный вами инструмент предназначен для резки, обдирки и очистки металлических и каменных материалов без использования воды.

Со специальной оснасткой электроинструмент может быть использован для шлифования с наждачной бумагой.

ОБЩИЙ ВИД ИЗДЕЛИЯ



ИНФОРМАЦИЯ ПО БЕЗОПАСНОСТИ

Общие указания по технике безопасности

Внимательно прочтите все указания по технике безопасности. Несоблюдение данных указаний и инструкций по технике безопасности может стать причиной поражения электрическим током, тяжелых травм и пожара. Сохраняйте эти инструкции на протяжении всего срока пользования инструментом. Данные инструкции распространяются на весь электроинструмент HYUNDAI как с питанием от сети переменного тока, так и на аккумуляторный электроинструмент.



Безопасность рабочего места

- Содержите рабочее место в чистоте и хорошо освещенным.
- Не работайте с электроинструментом во взрывоопасном помещении, в котором находятся горючие жидкости, воспламеняющиеся газы или пыль. Электроинструменты искрят, что может привести к воспламенению пыли или паров.
- Во время работы с электроинструментом не допускайте близко к Вашему рабочему месту детей и посторонних лиц.
- Не отвлекайтесь, Вы можете потерять контроль над электроинструментом.

Электробезопасность

- Вилка сетевого шнура электроинструмента должна соответствовать сетевой розетке. Ни в коем случае не вносите изменения в конструкцию вилки. Данное требование снижает риск поражения электрическим током.
- Избегайте контакта с заземленными поверхностями, как то: с трубами, элементами отопления, кухонными плитами и холодильниками.
- При заземлении через них повышается риск поражения электротоком.
- Защищайте электроинструмент от дождя и сырости. Проникновение воды в электроинструмент повышает риск поражения электричеством.
- Не допускается использовать сетевой шнур не по назначению, например, для переноса или подвески электроинструмента, или для вытягивания вилки из сетевой розетки. Защищайте шнур от воздействия высоких температур, масла, острых кромок или подвижных частей электроинструмента. Поврежденный или спутанный шнур повышает риск поражения электрическим током.
- При работе с электроинструментом под открытым небом применяйте специальные удлинители.
- В случае, когда необходимо использование электроинструмента в сыром помещении, подключайте его через УЗО (Устройство Защитного Отключения). Его применение уменьшит риск поражения электрическим током.

Безопасность людей

- Продуманно начинайте работу с электроинструментом, будьте внимательны, следите за тем, что Вы делаете. Не пользуйтесь электроинструментом в усталом состоянии, в состоянии наркотического или алкогольного опьянения или под воздействием лекарств. Невнимательность при работе с электроинструментом может привести к серьезным травмам.
- Применяйте средства индивидуальной защиты и всегда одевайте защитные очки. Использование средств индивидуальной защиты, как то: защитной маски, обуви на нескользящей подошве, защитного шлема или средств защиты органов слуха, в зависимости от вида работы электроинструмента снижает риск получения травм.
- Перед подключением электроинструмента в сеть и/или к аккумулятору, убедитесь что электроинструмент выключен. При транспортировке электроинструмента не держите палец на выключателе.
- Во время работы всегда занимайте устойчивое положение и сохраняйте равновесие.
- Во время работы одевайте подходящую рабочую одежду. Не носите широкую одежду и украшения. Держите волосы, одежду и рукавицы вдали от движущихся частей

электроинструмента. Широкая одежда, украшения или длинные волосы могут быть затянуты вращающимися частями электроинструмента.

- При возможности установки пылеотсасывающих и пылесборных устройств проверяйте их правильное присоединение и использование.

Применение электроинструмента и обращение с ним

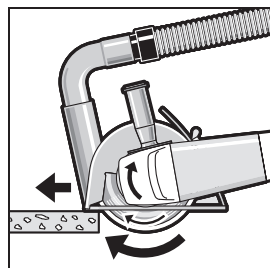
- Не перегружайте электроинструмент. Чрезмерная нагрузка приводит к уменьшению срока службы или выходу из строя электроинструмента.
- Не работайте с электроинструментом при неисправном выключателе. Электроинструмент, который невозможно включить или выключить, опасен и должен быть отремонтирован в авторизованном сервисном центре.
- Если Вы не работаете с электроинструментом, отключите вилку от розетки сети. Эта мера предосторожности предотвращает не преднамеренное включение электроинструмента.
- Храните электроинструмент в недоступном для детей месте. Не разрешайте пользоваться электроинструментом лицам, которые не знакомы с ним или не читали данное руководство по эксплуатации.
- Бережно и тщательно ухаживайте за электроинструментом. Всегда проверяйте исправность электроинструмента перед началом работы. Поврежденный электроинструмент должен быть отремонтирован в авторизованном сервисном центре.
- Держите электроинструмент и оснастку в чистом и неповрежденном состоянии. Тогда он реже заклинивается, и им легко работать.
- Применяйте электроинструмент, принадлежности, оснастку по назначению и в соответствии с настоящими инструкциями. Использование электроинструмента для непредусмотренных работ может привести к несчастным случаям и серьезным травмам.

Сервис

- Ремонт Вашего электроинструмента должен производиться только в авторизованном сервисном центре.
- Это обеспечивает безопасность электроинструмента и сохраняет право на гарантийное обслуживание.

Общие указания по безопасности при работе с электроинструментом

- Во время работы с инструментом одевайте наушники. Шум может повредить органы слуха.
- Используйте прилагающиеся к электроинструменту, при их наличии, дополнительные рукоятки.
- Применяйте соответствующие металлоискатели для нахождения скрытых систем электро-, газо- и водоснабжения или обращайтесь за справкой в местное предприятие коммунального снабжения.
- При блокировании (заклинивании) рабочего инструмента немедленно выключите электроинструмент. Будьте готовы к обратному удару (отдаче).
- Рабочий инструмент заедает:
 - при перегрузке электроинструмента,
 - при перекашивании обрабатываемой детали.
- Держите электроинструмент только за поверхности изолированных рукояток.
- При работе всегда надежно держите электроинструмент обеими руками, заняв предварительно устойчивое положение.
- Закрепляйте заготовку в зажимное приспособление или тиски.
- Не обрабатывайте материалы с содержанием асбеста. Асбест считается канцерогеном и очень вреден для здоровья.
- Держите Ваше рабочее место в чистоте.
- Не выпускайте электроинструмент из рук до его полной остановки.
- Не работайте с электроинструментом с поврежденным шнуром питания.
- Пользуйтесь противопылевым респиратором или применяйте пылеуловитель при возможности его присоединения.



Общие предупреждающие указания

- Настоящий электроинструмент предназначен для применения в качестве машины для шлифования абразивными кругами, наждачной бумагой, для работ с проволочной щеткой и в качестве отрезной углошлифовальной машины.
- Данный электроинструмент не предназначен для полировальных работ.
- Максимальное число оборотов инструмента не должно превышать максимально допустимого числа оборотов оснастки. Оснастка, вращающаяся с большей, чем допустимо, скоростью, может разрушиться и привести к травмам.
- Наружный диаметр и толщина оснастки должны соответствовать размерам Вашего электроинструмента.
- Шлифовальные круги, фланцы, шлифовальные тарелки или другая оснастка должны быть надежно закреплены на шпинделе Вашего электроинструмента.
- Не применяйте поврежденную оснастку. Каждый раз перед использованием проверяйте ее на сколы, трещины и сильный износ.

Обратный удар

Обратный удар это внезапная реакция в результате заедания или блокирования вращающейся оснастки, ведущая к резкой остановке вращающейся оснастки. При этом неконтролируемый электроинструмент ускоряется на месте блокировки против направления вращения оснастки. Обратный удар является следствием неправильного использования электроинструмента или ошибки оператора. Он может быть предотвращен, если соблюдать все меры предосторожности.

СБОРКА ИЗДЕЛИЯ

Замена оснастки

- До начала работы по замене оснастки заблокируйте шпиндель клавишей блокировки 1.
- Ослабьте зажимную гайку 9 при помощи приложенного к инструменту ключа.
- Установите необходимую оснастку.
- Затяните зажимную гайку 9 тем же ключом.
- При заклинивании оснастки (и невозможности ослабления зажимной гайки 9 при фиксации шпинделя при помощи клавиши 1 без чрезмерного усилия) следует зафиксировать шпиндель при помощи рожкового ключа.
- В случае невозможности снятия оснастки самостоятельно, во избежание повреждения инструмента, следует обратиться в авторизованный сервисный центр.

Установка и регулировка защитного кожуха

- Установите защитный кожух и закрепите винтом фиксации 6.
- Для изменения положения защитного кожуха необходимо ослабить винт фиксации 6.
- Установите защитный кожух в необходимое положение и зафиксируйте винтом 6.
- Убедитесь, что закрывающая оснастку часть защитного кожуха находится со стороны оператора.

РАБОТА С ИНСТРУМЕНТОМ

Включение/выключение

Для включения электроинструмента:

- нажмите блокиратор включения и одновременно нажмите выключатель 2.

Для выключения электроинструмента:

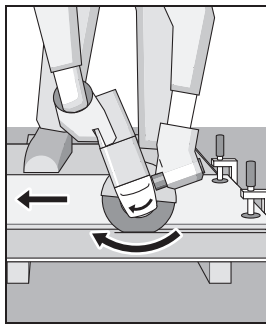
- нажмите блокиратор включения и одновременно нажмите выключатель 2.

Шлифование

- Никогда не используйте режущий диск для обдирочной шлифовки.
- Наилучшие результаты обдирки получаются при постановке инструмента к обрабатываемой поверхности под углом 30° - 40°. Перемещайте электроинструмент вперед и назад с умеренным нажимом вдоль обрабатываемой поверхности.

Резка металла

- При резке обеспечьте умеренное/разумное усилие в зависимости от материала. Не оказывайте избыточное давление на режущий диск, не наклоняйте и не качайте инструмент во время работы.
- Диск УШМ всегда должен осуществлять встречное вращение. В противном случае существует опасность неконтролируемого выталкивания из разреза.
- При резке профилей и стержней квадратного сечения лучше начинать с угла.



ТЕХНИЧЕСКОЕ ОБСЛУЖИВАНИЕ И УТИЛИЗАЦИЯ

Для обеспечения качественной и безопасной работы следует постоянно содержать электроинструмент и вентиляционные прорези в чистоте. Регулярно производите чистку электроинструмента при помощи мягкой сухой ткани. Не используйте для чистки горячие жидкости.

Электроинструменты HYUNDAI проходят обязательную сертификацию на соответствие необходимым требованиям и стандартам:

- ТР ТС 010/2011 «О безопасности машин и оборудования»;
- ТР ТС 004/2011 «О безопасности низковольтного оборудования»;
- ТР ТС 020/2011 «Электромагнитная совместимость технических средств».

Использование, обслуживание и хранение электроинструментов HYUNDAI должны осуществляться точно, как описано в этой инструкции по эксплуатации.

Срок службы изделия составляет 5 лет.

Гарантийный срок составляет 3 года.

Если электроинструмент, несмотря на контроль качества при изготовлении, выйдет из строя, то ремонт следует производить только в авторизованных сервисных центрах. Адреса вы найдете в прилагаемом к инструменту гарантийном талоне сервисного обслуживания и на нашем официальном сайте:

www.hyundai-direct.com



Не выбрасывайте электроинструмент в бытовые отходы! Отслужив свой срок электроинструмент, оснащение и упаковка должны сдаваться на экологически чистую утилизацию и переработку.

ЗМІСТ

1.	Примітки	11
2.	Передмова	11
3.	Технічні характеристики	12
4.	Комплектність	12
5.	Опис виробу	12
6.	Загальний вид виробу	13
7.	Інформація з безпеки	14
8.	Збірка виробу	16
9.	Робота з інструментом.....	16
10.	Технічне обслуговування і утилізація.....	17

ПРИМІТКИ

Серійний номер виробу Hyundai на табличці, розташований на виробі містить інформацію про дату його виробництва:

1. Рік виготовлення
2. Перша буква найменування моделі
3. Технічна інформація
4. Місяць виготовлення
5. Серійний номер

15ST0600001

1
2
3
4
5

Розшифровка прикладу: виготовлено в червні 2015 року.

ПЕРЕДМОВА

Дякуємо Вам за придбання електроінструменту HYUNDAI.

У цьому посібнику міститься опис техніки безпеки і процедур по обслуговуванню і використанню моделей електроінструментів HYUNDAI.

Всі дані в даному документі містять найсвіжішу інформацію, доступну на момент друку.

Хочемо попередити, що деякі зміни, внесені виробником, можуть бути не відображені вданій інструкції, а також зображення і малюнки можуть відрізнятися від реального виробу.

При виникненні проблем використовуйте контактну інформацію, розташовану в кінці інструкції.

Перед початком роботи з електроінструментом необхідно уважно прочитати всю інструкцію. Це допоможе уникнути можливих травм і пошкодження обладнання.



УВАГА! ЗНИМІТЬ фіксацію з кнопки пуску і поверніть його до позначки ВИКЛ. в разі часткового або повного припинення енергопостачання (наприклад, випадання штекера з розетки або відключення електрики в мережі), а також заміні акумулятора в акумуляторній техніці і інструменті.

Запобігайте ненавмисному увімкненню електроінструменту в разі часткового або повного припинення енергопостачання і подальшого його відновлення, так як може бути мимовільний пуск пристрою. Остерігайтеся падіння і викидання рухомих частин машини і (або) обладнання і закріплених на них предметів, заготовок, інструменту, що також може привести до зниження ефективності захисних пристроїв. Недотримання цієї рекомендації може призвести до нещасних випадків.

ТЕХНІЧНІ ХАРАКТЕРИСТИКИ

Угловая шлифовальная машина		G 2010 -230
Споживана потужність	Вт	2000
Напруга	В	230
Швидкість обертання	об/хв	6500
Регулювання оборотів		нет
Плавний пуск		есть
Діаметр шліфувального диска	мм	230
Діаметр посадки	мм	22,2
Різьба шпинделя		M14
Вага	кг	4,5

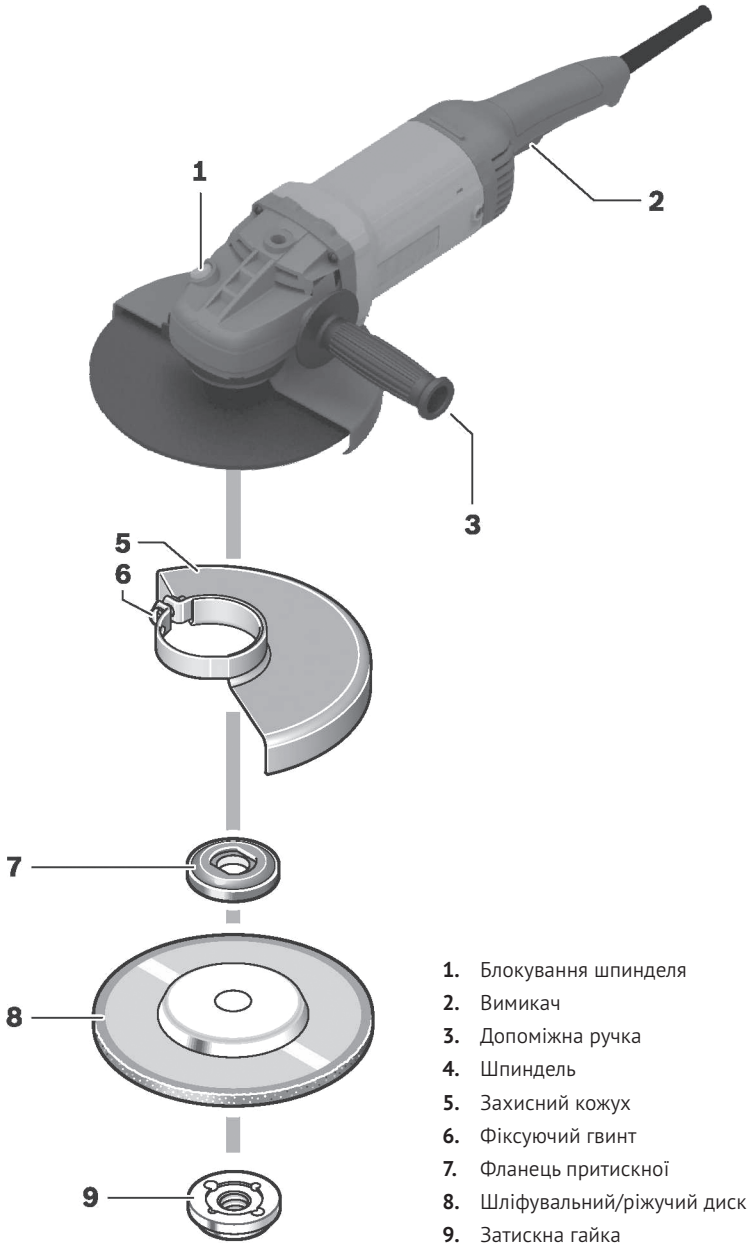
КОМПЛЕКТНІСТЬ

1. Кутова шліфувальна машина	1 шт.
2. Інструкція користувача	1 шт.
3. Додаткова рукоятка	1 шт.
4. Захисний кожух	1 шт.
5. Ключ	1 шт.
6. Затискний фланець	2 шт.
7. Упаковка	1 шт.

ОПИС ВИРОБУ

Електроінструмент призначений для робіт по відрізання та знімання верхнього шару, для крацевання металевих матеріалів без застосування води. З спеціальним оснащенням електроінструмент може бути використаний для шліфування з наждачним папером.

ЗАГАЛЬНИЙ ВИД ВИРОБУ



1. Блокування шпинделя
2. Вимикач
3. Допоміжна ручка
4. Шпиндель
5. Захисний кожух
6. Фіксуєчий гвинт
7. Фланець притискної
8. Шліфувальний/ріжучий диск
9. Затискна гайка

ІНФОРМАЦІЯ З БЕЗПЕКИ

Загальні вказівки з техніки безпеки



Уважно прочитайте всі вказівки з техніки безпеки. І Недотримання цих вказівок і інструкцій по техніці безпеки може стати причиною ураження електричним струмом, важких травм і пожежі. Зберігайте ці інструкції протягом усього терміну користування інструментом. Дані інструкції поширюються на весь електроінструмент HYUNDAI як з живленням від мережі змінного струму, так і на акумуляторний електроінструмент.

Безпека робочого місця

- Утримуйте робоче місце у чистоті, а також переконайтеся, що робоче місце добре освітлене.
- Забороняється працювати з електроінструментом у вибухонебезпечному приміщенні, у якому знаходяться горючі рідини, займісті гази або пил. Електроінструменти іскрять, що може призвести до займання пилу або пари.
- Під час роботи з електроінструментом не допускайте близько до робочого місця дітей та сторонніх осіб.
- Не відволікайтеся, Ви можете втратити контроль над приладом.

Електробезпека

- Штепсель приладу повинен підходити до розетки. Забороняється вносити будь-які зміни в конструкцію вилки. Дана вимога знижує ризик ураження електричним струмом.
- Уникайте контакту з заземленими поверхнями, такими як: з трубами, елементами опалення, кухонними плитами і холодильниками. При заземленні через них підвищується ризик ураження електрострумом.
- Захищайте прилад від дощу та вологи. Потраплення води в електроінструмент збільшує ризик ураження електрикою.
- Не допускається використовувати мережевий шнур не за призначенням, наприклад, для перенесення або підвіски електроінструменту, або для витягування вилки з розетки. Захищайте шнур від впливу високих температур, масла, гострих кромок або рухомих частин електроінструменту. Пошкоджений або заплутаний шнур підвищує ризик ураження електричним струмом.
- При роботі з електроінструментом під відкритим небом застосовуйте спеціальні подовжувачі.
- У разі, коли необхідне використання електроприладу у вологому середовищі, підключайте його через пристрій захисного відключення. Його застосування зменшить ризик ураження електричним струмом.

Безпека людей

- Продумано починайте роботу з електроінструментом, будьте уважні, слідкуйте за тим, що Ви робите. Не користуйтеся електроінструментом в стомленому стані, у стані наркотичного або алкогольного сп'яніння або під впливом ліків. Неуважність при роботі з електроінструментом може призвести до серйозних травм.
- Застосовуйте засоби індивідуального захисту і завжди одягайте захисні окуляри. Використання засобів індивідуального захисту, такі як: захисні маски, взуття на слизькій підшві, захисного шолома або засобів захисту органів слуху, в залежності від виду роботи електроінструменту знижує ризик отримання травм.
- Перш ніж вмикати електроприлад в мережу або встромляти акумуляторну батарею, переконайтеся що електроінструмент вимкнений. Під час транспортування електроінструмента не тримайте палець на вимикачі.
- Під час роботи завжди займати стійке положення і зберігайте рівновагу.
- Під час роботи одягайте спеціальний робочий одяг. Забороняється носити широкий одяг і прикраси, Волосся, одяг і рукавиці слід тримати далеко від рухомих деталей приладу. Широкий одяг, прикраси або довге волосся можуть бути затягнуті обертовими частинами електроінструменту.

- При установці пиловідсмоктуючих і пило уловлювальних пристроїв перевіряйте їх правильне приєднання і використання.

Застосування електроінструмента і робота з ним

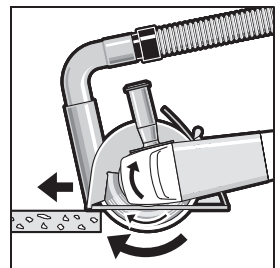
- Не перевантажуйте електроінструмент. Надмірне навантаження призводить до зменшення терміну використання або виходу з ладу електроінструменту.
- Працювати з електроінструментом при несправному вимикачі забороняється. Електроінструмент, який неможливо ввімкнути або вимкнути, небезпечний і повинен бути відремонтований в авторизованому сервісному центрі.
- Якщо Ви не працюєте з електроінструментом, вимкніть вилку із розетки. Цей захід обережності запобігає не навмисне включення електроінструменту.
- Зберігайте електроінструмент в недоступному для дітей місці. Не дозволяйте користуватися електроінструментом особам, які не знайомі з ним або не читали дане керівництво по експлуатації.
- Дбайливо і ретельно доглядайте за електроінструментом. Завжди перевіряйте справність електроінструменту перед початком роботи. Пошкоджені електроінструменти повинні бути відремонтовані в авторизованому сервісному центрі.
- Тримайте електроінструмент і оснащення до нього в чистому і непошкодженому стані. Тоді він рідше заклинюється, і ним легко працювати.
- Використовуйте електроінструмент, приладдя, обладнання за призначенням та згідно з цими інструкціями. Використання електроінструменту для непередбачених робіт може призвести до нещасних випадків і серйозних травм.

Сервіс

- Ремонт Вашого електроінструменту повинен здійснюватися тільки в авторизованому сервісному центрі.
- Це забезпечує безпеку електроінструменту і зберігає право на гарантійне обслуговування.

Загальні вказівки з безпеки при роботі з електроприладами

- При ударному свердлінні одягайте навушники. Шум може пошкодити органи слуху.
- Користуйтеся додатковими рукоятками, що додаються до електроінструменту, якщо вони є в наявності.
- Застосовуйте відповідні металошукачі для знаходження прихованих систем електро-, газо- і водопостачання або звертайтеся за довідкою місцеве підприємство комунального постачання.
- При блокуванні робочого інструменту негайно вимкніть електроінструмент. Будьте готові до зворотного удару (віддачі).
- Робочий інструмент заїдає:
 - при перевантаженні електроінструменту;
 - при перекошуванні оброблюваної деталі.
- Тримайте електроінструмент тільки за ізольовані поверхні рукояток.
- При роботі завжди надійно тримайте електроінструмент обома руками, попередньо зайнявши стійке положення.
- Закріплюйте заготовку в затискні пристрої або в лещата.
- Не обробляйте матеріали з вмістом азбесту. Азбест вважається канцерогеном і дуже шкідливий для здоров'я.
- Тримайте робоче місце в чистоті.
- Не випускайте електроінструмент з рук до його повної зупинки.
- Не працюйте з електроінструментом з пошкодженим шнуром живлення.
- Користуйтеся протипиловим респіратором і застосовуйте відведення пилу / тирси при можливості приєднання пилососу до інструменту.



Спеціальні застережні рекомендації

- Даний електроінструмент використовується в якості машини для шліфування абразивним кругом, наждачним папером, для робіт з дротяною щіткою і в якості відрізної кутошліфувальної машини.
- Цей електроінструмент не призначений для полірувальних робіт.
- Максимальне число обертів інструменту не повинно перевищувати максимально допустимого числа обертів оснащення. Оснащення, що обертається з більшою, ніж допустимо, швидкістю, може зруйнуватися і привести до травм.
- Зовнішній діаметр і товщина оснащення повинні відповідати розмірам Вашого електроінструменту.
- Шліфувальні круги, фланці, шліфувальні тарілки або інше оснащення повинні бути надійно закріплені на шпинделі Вашого електроінструменту.
- Не використовуйте пошкоджене оснащення. Щоразу перед використанням перевіряйте його на відколи, тріщини і сильне зношування.

Зворотний удар

Зворотний удар це раптова реакція внаслідок заїдання або блокування обертової оснастки, що веде до різкої зупинки обертової оснастки. При цьому неконтрольований електроінструмент прискорюється на місці блокування проти напряму обертання оснастки.

Зворотний удар є наслідком неправильного використання електроінструменту або помилкам оператора. Його можна уникнути, якщо дотримувати всі запобіжні заходи.

ЗБІРКА ВИРОБИ

Заміна оснащення

- До початку роботи по заміні оснащення заблокуйте шпиндель кнопкою блокування 4;
- Послабте притисний фланець 6 за допомогою ключа 7;
- Встановіть необхідне оснащення;
- Затягніть притисний фланець 6 за допомогою ключа 7;
- При заклинюванні оснащення (і неможливості ослаблення затисної гайки 9 при фіксації шпинделя за допомогою клавіші 1 без надмірного зусилля) слід зафіксувати шпиндель за допомогою ріжкового ключа.
- У разі неможливості зняття оснащення самостійно, щоб уникнути пошкодження інструменту, слід звернутися до авторизованого сервісного центру.

Встановлення і регулювання захисного кожуха

- Встановіть захисний кожух і закріпіть гвинтом фіксації 8.
- Для зміни положення захисного кожуха необхідно послабити гвинт фіксації 8.
- Встановіть захисний кожух в необхідне положення і зафіксуйте гвинтом 8.
- Переконайтеся, що закрита частина захисного кожуха знаходиться з боку оператора.

РОБОТА З ІНСТРУМЕНТОМ

Вмикання/вимикання

Для живлення електроінструменту:

- Натисніть блокування вмикання і одночасно натисніть вимикач 2.

Для вимикання електроінструменту:

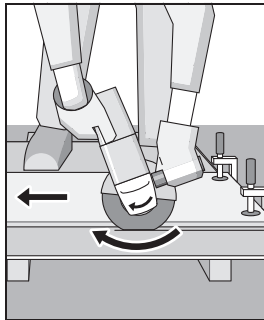
- Натисніть блокування вмикання і одночасно натисніть вимикач 2.

Шліфування

- Ніколи не використовуйте ріжучий диск для обдирного шліфування.
- Найкращі результати обдирання виходять при постановці інструменту до обробляється поверхні під кутом 30 ° - 40 °. Переміщайте електроінструмент вперед і назад з помірним натиском уздовж оброблюваної поверхні.

Різання металу

- При різанні забезпечте помірне / розумне зусилля в залежності від матеріалу. Не тисніть надлишковий тиск на ріжучий диск, не нахилити і не качайте інструмент під час роботи.
- Диск УШМ завжди повинен здійснювати зустрічне обертання. В іншому випадку існує небезпека неконтрольованого виштовхування з розрізу.
- При різанні профілів і стержнів квадратного перетину краще починати з кута.



ТЕХНІЧНЕ ОБСЛУГОВУВАННЯ ТА УТИЛІЗАЦІЯ

Для забезпечення якісної та безпечної роботи слід постійно утримувати електроінструмент та вентиляційні прорізи в чистоті. Регулярно проводити чистку електроінструменту за допомогою м'якої сухої тканини. Не використовуйте для чищення горючої рідини.

Електроінструмент HYUNDAI пройшов обов'язкову сертифікацію відповідно до Технічного Регламенту про безпеку машин та устаткування.

Використання, обслуговування та зберігання електроінструменту HYUNDAI повинно здійснюватися точно, як описано в цій інструкції по експлуатації.

Термін служби інструменту становить 5 років.

Гарантійний термін ремонту становить 3 роки.

Якщо електроінструмент, незважаючи на контроль якості при виготовленні, вийде з ладу, то ремонт слід проводити тільки в авторизованих сервісних центрах.

Список адрес Ви зможете знайти на нашому офіційному сайті:

www.hyundai-direct.com

Не викидайте електроінструмент в побутові відходи! Відслуживши свій термін електроінструмент, оснащення та упаковка повинні здаватися на екологічно чисту утилізацію і переробку.



www.hyundai-direct.biz

KOTO Industry LLC, USA 817 S Main St, Las Vegas, NV, 89101

EU Importer / EU Importeur / ES Importētājs / EL Importija / ES Importuotojas:
SIA «N-PRO» Mārupes iela 6 - 2A, Rīga, Latvija, LV1002

Импортер в РФ:
ООО «НЕОС ПРО», 123007, Россия, г. Москва, ул. 5-я Магистральная, д. 15

Імпортер в Україні:
ТзОВ «Візард Технікс», 03026, Україна, м. Київ, Столичне шосе 100
ТзОВ «Орієнт Технікс», 03045, Україна, м. Київ, вул. Новопирогівська 56

Made in PRC / Ražots Ķīnā / Toodetud Hiinast / Pagaminta Kinija /
Виготовлено в КНР / Произведено в Китай / Wykonane w Chinach /
Сделано в КНР

Licensed by HYUNDAI Corporation, Korea