

# BELMASH



Руководство по эксплуатации



## Станок заточной BELMASH GSB-700



## ОГЛАВЛЕНИЕ

ВВЕДЕНИЕ.....	4
1. ОБЩИЕ СВЕДЕНИЯ.....	4
1.1 Основные параметры и технические характеристики.....	5
1.2 Комплект поставки.....	5
1.3 Основные элементы.....	6
1.4 Графические символы.....	7
2. ТЕХНИКА БЕЗОПАСНОСТИ.....	7
2.1 Общие правила безопасности.....	7
2.2 Личная безопасность.....	8
2.3 Требования к месту эксплуатации станка.....	8
2.4 Требования безопасности при эксплуатации станка.....	8
2.5 Требования безопасности при подключении к электросети.....	9
2.5.1 Требования к источнику электропитания.....	19
2.5.2 Использование удлинительного кабеля.....	10
3. СБОРКА, РЕГУЛИРОВКА И ИСПОЛЬЗОВАНИЕ СТАНКА.....	10
3.1 Распаковка и установка.....	10
3.2 Сборка станка.....	10
3.3 Регулировка станка.....	11
3.4 Установка пильного диска.....	11
3.5 Подготовка и выполнение работ.....	12
3.6 Включение и выключение станка.....	13
4. ОБСЛУЖИВАНИЕ.....	13
4.1 Проверка и обслуживание.....	13
4.2 Очистка.....	13
4.3 Смазка.....	13
4.4 Замена заточного диска.....	14
5. ВЗРЫВ-СХЕМА.....	14
6. ВОЗМОЖНЫЕ НЕИСПРАВНОСТИ И СПОСОБЫ ИХ УСТРАНЕНИЯ.....	15
7. ТРАНСПОРТИРОВКА И ХРАНЕНИЕ.....	16
8. УТИЛИЗАЦИЯ И ЗАЩИТА ОКРУЖАЮЩЕЙ СРЕДЫ.....	16
ГАРАНТИЙНЫЕ ОБЯЗАТЕЛЬСТВА.....	17

## УВАЖАЕМЫЙ ПОКУПАТЕЛЬ

Благодарим за доверие, которое Вы оказали, выбрав станок заточной **BELMASH GSB-700**, далее «станок», «изделие». Данный станок был тщательно продуман и спроектирован, чтобы работать безотказно многие годы. Внимание к деталям, точность, система контроля качества обеспечивают его надежную работу.

Настоящее руководство устанавливает правила безопасной эксплуатации станка. Перед началом эксплуатации внимательно ознакомьтесь с данным руководством. В нём Вы найдёте все указания, выполнение которых обеспечит безопасное использование и длительный срок службы станка.

**При покупке станка обязательно проверьте комплектность и заполнение торгующей организацией свидетельства о продаже и гарантийных талонов, которые должны быть заверены штампом магазина с указанием даты продажи.**

Изготовитель/поставщик оставляет за собой право изменять комплектность товара без изменения его потребительских свойств, основных технических характеристик и цены исходя из коммерческой целесообразности.

В связи с постоянным техническим совершенствованием конструкции станка возможны некоторые отличия между приобретенным Вами изделием и сведениями, приведенными в настоящем руководстве по эксплуатации, не влияющие на его основные технические параметры и эксплуатационную надежность.

Приятной Вам работы.

---

*При возникновении вопросов о вашем оборудовании, пожалуйста, обратитесь в службу технической поддержки BELMASH или отправьте письмо на электронную почту. Мы поможем вам справиться с проблемой и решить гарантийные случаи.*

**Адрес поставщика: 129626, РФ, г. Москва, проспект Мира, 104, ООО «БЕЛМАШ»**

**E-mail: [info@belmash.ru](mailto:info@belmash.ru)**

## 1. ОБЩИЕ СВЕДЕНИЯ

Станок предназначен для затачивания при помощи вращающегося заточного диска передних и задних углов зубьев пильных дисков из быстрорежущей стали и пильных дисков с твёрдосплавными напайками.

Питание станка осуществляется от сети переменного тока напряжением 230 В ±10% и частотой 50 Гц ±5%, с защитным (заземляющим) проводом по ГОСТ 12.1.030-81\*. Качество источника электрической энергии по ГОСТ 32144-2013.

Станок предназначен для эксплуатации в условиях отсутствия прямого воздействия атмосферных осадков, чрезмерной запыленности воздуха, прямых солнечных лучей, окружающей температуры от +5°C до +40°C, относительной влажности воздуха не более 80%.

Установка станка должна производиться в закрытых помещениях, достаточными являются условия столярной мастерской.

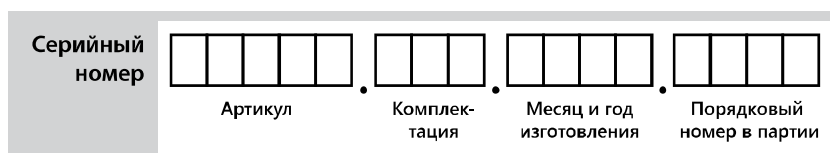
Средний срок службы станка при нормальной эксплуатации не менее пяти лет.

Станок соответствует требованиям технических регламентов:

- ТР ТС 010/2011 «О безопасности машин и оборудования»;
- ТР ТС 004/2011 «О безопасности низковольтного оборудования»;
- ТР ТС 020/2011 «Электромагнитная совместимость технических средств».

Идентификационная табличка серийным номером расположена на корпусе станка справа от выключателя.

Далее приведена расшифровка серийного номера изделия.



Актуальную версию руководства по эксплуатации скачивайте с сайта [belmash.ru](http://belmash.ru).

## 1.1 Основные параметры и технические характеристики

Таблица 1

Наименование параметра	Значение
Характеристики сети, В/Гц	230/50
Мощность, кВт	0,35
Тип двигателя	асинхронный
Уровень шума, дБ	80
Диаметр заточного диска, мм	125
Толщина заточного диска, мм	10
Диаметр посадочного отверстия заточного диска, мм	32
Вид абразива	Алмазный диск
Зернистость, grit	150
Частота вращения заточного диска на холостом ходу, об./мин.	2850
Диаметр затачиваемых пильных дисков, мм	80 ÷ 700
Диаметры резьбовых втулок, мм	8/20, 8/22, 8/25, 8/30
Угол наклона узла заточного диска, град.	-30...+30
Угол поворота кронштейна установочной платформы, град.	-30...+85
Габаритный размер станка (Д×Ш×В), мм	750×750×340
Масса нетто/брутто, кг	28/30

В таблице 1 представлена общая информация. Данные технические характеристики актуальны на момент издания руководства по эксплуатации. Компания «БЕЛМАШ» оставляет за собой право на изменение конструкции и комплектации оборудования без уведомления потребителя.

## 1.2 Комплект поставки

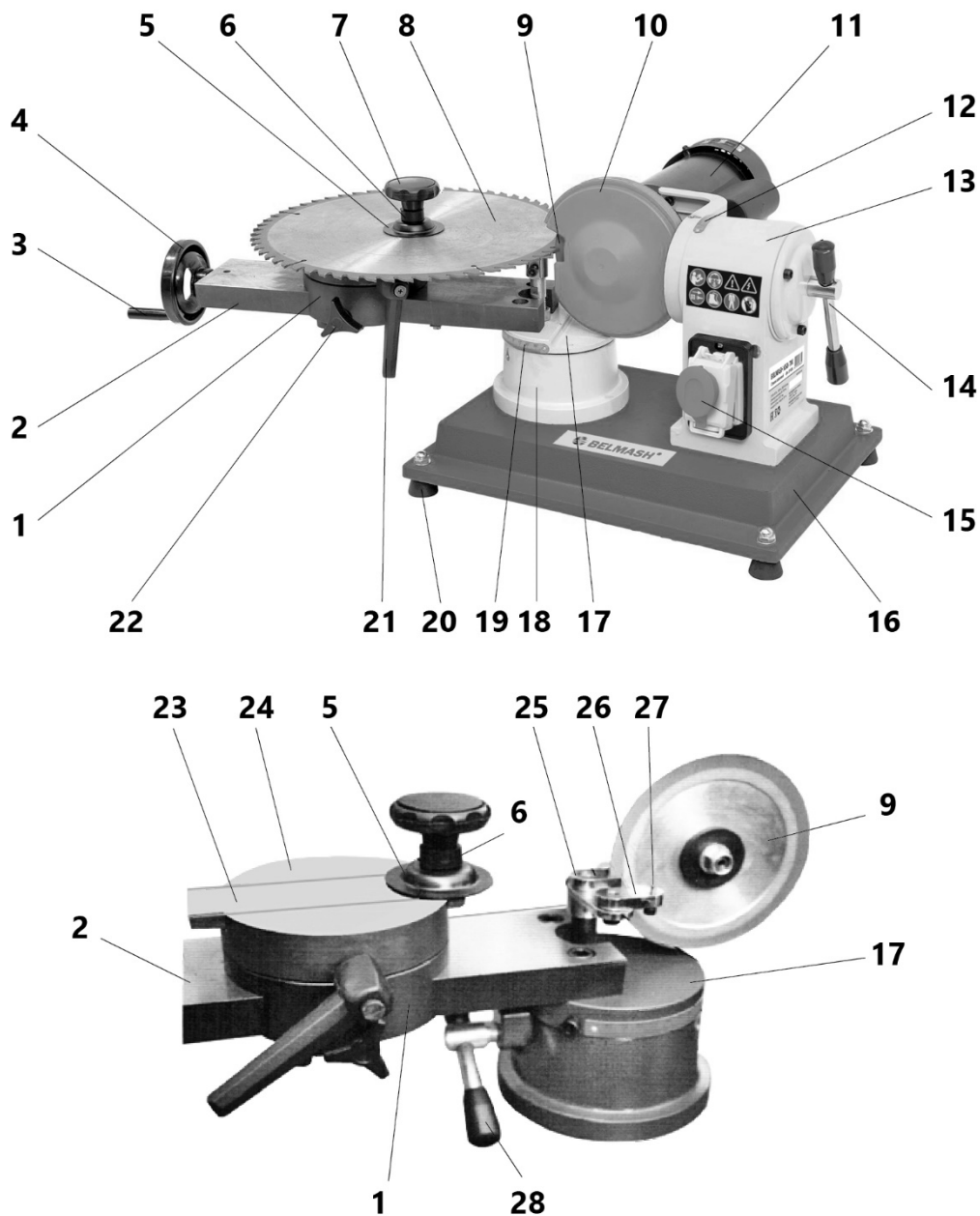
Комплект поставки представлен в таблице 2.

Таблица 2

№	Наименование	Количество, шт.
1	Станок с заточным диском в сборе	1
2	Узел установочной платформы в сборе	1
3	Рукоятка маховика	1
4	Втулка резьбовая	4
5	Ножки	4
6	Комплект крепежа	1
7	Комплект ключей	1
8	Руководство по эксплуатации	1
9	Упаковка	1

В таблице 2 представлена общая информация. Данная комплектация актуальна на момент издания руководства по эксплуатации. Компания «БЕЛМАШ» оставляет за собой право на изменение конструкции и комплектации оборудования без уведомления потребителя. Если вы не можете найти деталь из таблицы 2 проверьте, возможно она уже установлена на изделие.

**1.3 Основные элементы**



**Рисунок 1.**

1 – установочная платформа, 2 – кронштейн установочной платформы, 3 – рукоятка маховика, 4 – маховик перемещения установочной платформы, 5 – фланец прижимной, 6 – втулка, 7 – рукоятка фиксации пильного диска, 8 – диск пильный (не входит в комплект поставки), 9 – диск заточный, 10 – кожух, 11 – электродвигатель, 12 – шкала наклона блока заточного диска, 13 – блок заточного диска, 14 – рукоятка фиксации узла заточного диска, 15 – выключатель, 16 – основание станка, 17 – поворотная опора, 18 – основание узла установочной платформы, 19 – шкала, 20 – ножка, 21 – фиксатор, 22 – фиксатор положения установочной платформы, 23 – ползун, 24 – поворотная площадка, 25 – опорная площадка пильного диска, 26 – площадка ограничительного штифта, 27 – штифт ограничительный, 28 – рукоятка фиксации поворотной опоры

## 1.4 Графические символы



Внимательно прочтите инструкцию по эксплуатации перед использованием станка.



При работе на станке пользуйтесь средствами защиты органов слуха, зрения, дыхания.



Опасность поражения электрическим током.



Опасность получения травмы или повреждения узлов станка в случае несоблюдения указаний техники безопасности.



Используйте специальную обувь.



Станок и его упаковка подлежат вторичной переработке (рециклированию).



Для предотвращения негативного воздействия на окружающую среду, при прекращении использования станка (истечении срока службы) и непригодности к дальнейшей эксплуатации, станок подлежит разборке и сдаче в приемные пункты по вторичной переработке металлолома и пластмасс.

## 2. ТЕХНИКА БЕЗОПАСНОСТИ

### 2.1 Общие правила безопасности



***Данный станок разработан для использования только строго по назначению. Помните, личная безопасность – это ваша ответственность. Защитное оборудование не служит спасением при проявлениях неграмотности, беспечности и невнимательности.***



***Необходимо тщательно изучить руководство по эксплуатации и ознакомиться с предупреждающими надписями на станке. Изучение и выполнение указанных условий эксплуатации позволяет свести к минимуму риск получения травмы.***

#### Запрещается:

- использовать станок не по назначению;
- эксплуатировать станок в условиях воздействия капель и брызг, а также на открытых площадках;
- эксплуатировать станок во влажном или сыром помещении;
- оставлять станок, присоединенный к питающей сети, без надзора;
- присутствие посторонних лиц, особенно детей, в рабочей зоне.

К эксплуатации и техническому обслуживанию станка допускаются лица, ознакомленные с руководством по эксплуатации и осведомленные о всех факторах опасности. Храните руководство в доступном для дальнейшего использования месте.

При работе со станком должны выполняться действующие правила техники безопасности, а также другие утвержденные правила охраны труда и промышленной гигиены.

Ремонт изделия проводится только авторизованной организацией. Для ремонта допускается использование только оригинальных запчастей. Использование неоригинальных запчастей может привести к травме и выходу станка из строя.

Переоснащение, регулировку и очистку производить только после полной остановки станка и отключенном электропитании.

## **2.2 Личная безопасность**

При работе используйте индивидуальные средства защиты, защитную маску/очки, спецодежду, специализированную или нескользящую обувь. Используйте респиратор, средство защиты органов слуха.

Из-за опасности захвата движущимися частями станка при работе запрещается: ношение длинных, не убранных волос, свободной, неудобной одежды, галстуков, ювелирных изделий, одежды с длинными рукавами и т. п.

Держите руки на безопасном расстоянии от заточного диска. Работайте в устойчивой позе. Следите за правильным положением ног и тела и сохраняйте правильную рабочую позу и равновесие.

Запрещается работать на станке стоя на каких-либо подставках.

Исключите опасность повреждений при проведении технического обслуживания. Используйте перчатки.

## **2.3 Требования к месту эксплуатации станка**

Станок необходимо эксплуатировать в помещениях с общеобменной и местной системами вентиляции. Станок не предназначен для использования вне помещения.

Необходимо обеспечить свободное рабочее пространство для направления, подачи и съёма заготовки, с учетом её габаритных размеров.

Основание для установки станка должно быть ровным, нескользким.

Розетки должны находиться достаточно близко к станку, чтобы кабель не создавал опасной ситуации для перемещения.

Рабочая зона должна быть хорошо освещена.

Содержите рабочую зону в чистоте. Загрязнения могут стать причиной несчастного случая.

Убирайте регулировочные ключи и инструменты перед включением станка.

## **2.4 Требования безопасности при эксплуатации станка**

### **Запрещается:**

- использовать станок лицам в состоянии алкогольного, наркотического опьянения;
- использовать станок при появлении повышенного шума, стука, вибрации;
- использовать станок при поломке или появлении трещин в корпусных деталях;
- эксплуатировать не полностью собранный станок;
- работать на станке со снятым и/или поврежденным защитными устройствами;
- эксплуатировать станок с неисправным выключателем.

Перед эксплуатацией станка следует тщательно проверить защитные устройства, регулировку движущихся частей, крепления и прочие условия, которые могут повлиять на эксплуатацию. Поврежденные детали и устройства должны быть надлежащим способом заменены или отремонтированы.

Необходимо выполнять указания по смазке и смене приспособлений.

Подача в зону точения должна быть равномерной (без рывков). Равномерный прижим должен обеспечивать спокойную работу станка, исключать его перегрузку. Не прилагайте чрезмерные усилия при обработке. Обрабатывайте только один пильный диск за раз.

Не пытайтесь остановить заточной диск руками или какими-либо предметами.

Пыль, создаваемая при использовании оборудования, может вызывать долговременное повреждение дыхательных путей. Помните об опасности пыли, вызванной материалом заготовки,

и всегда носите респиратор.

Станок не предназначен для работы с смазочно-охлаждающими жидкостями. Не используйте данные жидкости, для снижения риска поражения электрическим током.

Не забывайте, что точение всегда сопровождается искрами. Не разрешайте никому стоять по направлению распространения искр

Не выполняйте точение рядом с легковоспламеняющимися жидкостями.

Обеспечьте правильное обслуживание заточных дисков.

Во избежание перегрева инструмента, точите режущий инструмент последовательно, за несколько легких проходов, вместо одного.

Не затачивайте материал, который не предназначен для данного типа диска.

Правильно установите заточной диск. Не используйте диск с неподходящим посадочным отверстием.

## **2.5 Требования безопасности при подключении к электросети**

Мощность электрического контура должна быть рассчитана или быть достаточно высокой для выдерживания комбинированной нагрузки.

Запрещается эксплуатировать станок при повреждении штепсельного соединения, кабеля, появление запаха, характерного для горячей изоляции или дыма, нечеткой работе выключателя.

Не прикасайтесь к кабелю и вилке мокрыми руками, избегайте их повреждения, держите вдали от нагретых поверхностей, мест с интенсивным движением, агрессивных химикатов, масел и влажных мест. Во время работы не прикасайтесь к заземленным предметам.

Обращайтесь аккуратно со шнуром питания. Никогда не вытаскивайте вилку из розетки за шнур станка.

Поврежденные или скрученные шнуры увеличивают риск поражения электрическим током.

Сильные колебания температуры окружающего воздуха могут вызвать образование конденсата на токопроводящих частях станка. Перед началом эксплуатации станка в таких условиях, дождитесь пока его температура сравняется с температурой окружающего воздуха.

Слабый контакт в электроразъемах, перегрузка, падение напряжения в электрической питающей сети могут влиять на нормальную работу электродвигателя станка.

Пользователь должен обеспечить защиту станка от скачка напряжения и от короткого замыкания.

Установите влагозащищенную и пылезащищенную розетку.

Не изменяйте конструкцию штепсельной вилки каким-либо образом.

### **2.5.1 Требования к источнику электропитания**

Питание станка осуществляется от сети переменного тока напряжением 230 В  $\pm 10\%$  и частотой 50 Гц  $\pm 5\%$ , с защитным (заземляющим) проводом по ГОСТ 12.1.030-81\*. Качество источника электрической энергии по ГОСТ 32144-2013.

Колебания напряжения сети в пределах  $\pm 10\%$  относительно номинального значения не влияют на нормальную работу электродвигателя станка. При повышенных нагрузках необходимо обеспечить отсутствие колебаний напряжения в электрической сети.

Перед работой убедитесь, что напряжение источника питания соответствует техническим характеристикам станка.



### 2.5.2 Использование удлинительного кабеля

При необходимости используйте удлинительный кабель с заземляющим проводом, соответствующий номинальной мощности станка. При использовании катушек обязательно полностью разматывайте кабель.

При значительной длине удлинительного кабеля и малом поперечном сечении подводящих проводов, происходит дополнительное падение напряжения, которое может привести к неустойчивой работе электродвигателя станка.

## 3. СБОРКА, РЕГУЛИРОВКА И ИСПОЛЬЗОВАНИЕ СТАНКА

### 3.1 Распаковка и установка



**Масса станка составляет более 25 кг. Соблюдайте осторожность при его перемещении.**

Аккуратно распакуйте и достаньте станок и отдельные детали из упаковки, осмотрите изделие на наличие повреждений. О любых повреждениях следует немедленно сообщить дистрибьютеру.



**Перед сборкой и использованием станка внимательно изучите инструкцию для выполнения надлежащей сборки, технического обслуживания.**

Удалите защитную смазку с поверхности всех неокрашенных деталей. Для ее снятия используйте мягкую ткань, смоченную керосином (не применяйте для этой цели ацетон или разбавитель лака). После очистки покройте поверхности воском. Излишки воска удалите для предотвращения его попадания на заготовки.



**В целях безопасности не подключайте станок к источнику подачи питания до полного окончания его монтажа.**

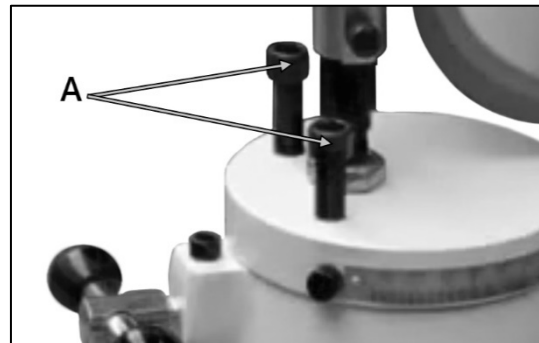


Рисунок 2.

### 3.2 Сборка станка

Выкрутите два винта А (рис. 2) с основания узла установочной платформы. Установите кронштейн с предустановленной платформой на основание. Совместите установочные отверстия. Зафиксируйте положение кронштейна винтами А, снятыми ранее.

Установите ножки В (рис. 3) в установочные отверстия основания станка, зафиксируйте при помощи колпачковых гаек А.

Станок может быть зафиксирован на неподвижной плоской поверхности, которая не сдвинется во время эксплуатации, через установочные отверстия в основании станка (в которые крепятся ножки). Выбирайте крепеж исходя из материала основания под крепление и веса станка (данный крепеж не входит в комплект поставки).

Установите рукоятку В маховика (рис. 4) в резьбовое отверстие А.

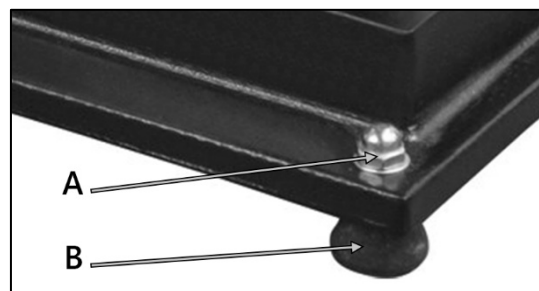


Рисунок 3.

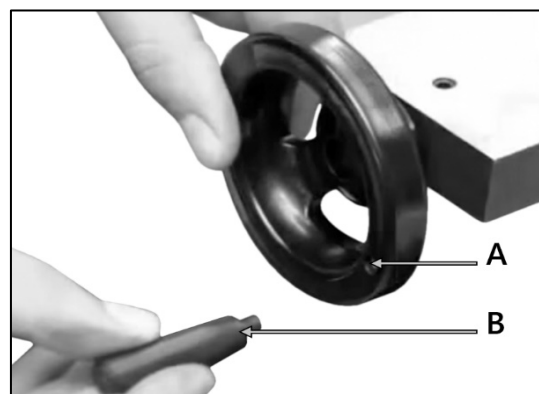


Рисунок 4.

### 3.3 Регулировка станка

Установочная платформа имеет возможность поворота на 180 градусов. Для этого ослабьте рукоятку фиксации В поворота установочной платформы (рис. 5), разверните платформу, затяните рукоятку В.

Для перемещения установочной платформы – ослабьте рукоятку фиксации С положения установочной платформы. Вращайте маховик перемещения, до достижения необходимого результата. Затяните рукоятку.

Поворот кронштейна установочной платформы осуществляется при помощи рукоятки фиксации D. Для выполнения данной настройки – ослабьте рукоятку, поверните кронштейн до получения необходимого результата, затяните рукоятку D.

Узел заточного диска имеет возможность настройки угла наклона. Она производится при ослаблении рукоятки фиксации А (рис. 6), поворотом узла заточного диска. Угол наклона отслеживается по шкале 12 (рис. 1).

**⚠ Глубина съёма материала равна расстоянию между ограничительным штифтом и зубом пильного диска, расположенным справа от него.**

Регулировка съёма материала производится настройкой положения ограничительного штифта. Для настройки – ослабьте винт А (рис. 7), отрегулируйте положение площадки ограничительного штифта, зафиксируйте результат затянув винт.

Для настройки положения опорной площадки пильного диска – ослабьте винт В, отрегулируйте положение площадки, затяните крепеж.

Положение опорного кронштейна регулируется ослаблением винта С. После настройки затяните крепеж.

### 3.4 Установка пильного диска

**⚠ Рекомендации по параметрам заточки пильного диска Вы можете получить у его производителя.**

Отрегулируйте положение узлов станка согласно параметрам затачиваемого пильного диска.

Откройте рукоятку фиксации А пильного диска (рис. 5). Снимите прижимной фланец, резиновую втулку и шайбу. Накрутите на шпильку резьбовую втулку, соответствующую посадочному диаметру затачиваемого диска, установите на нее пильный диск. Установите шайбу, резиновую втулку и фланец. Зафиксируйте диск рукояткой фиксации А.

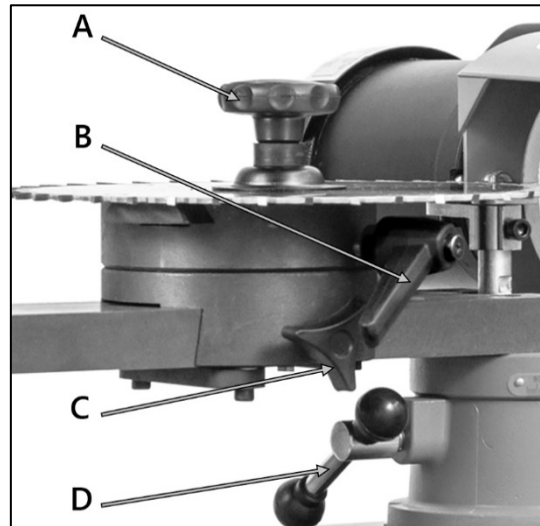


Рисунок 5.

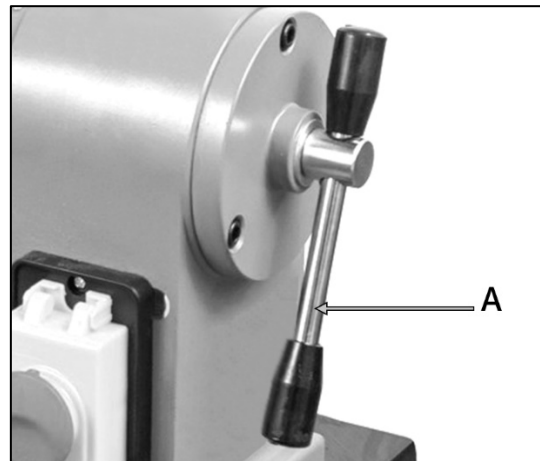


Рисунок 6.

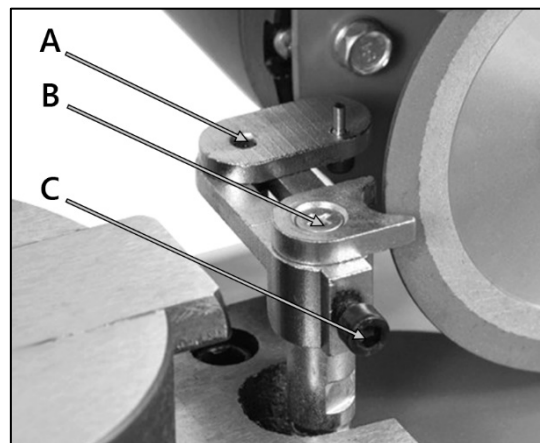


Рисунок 7.

### 3.5 Подготовка и выполнение работ



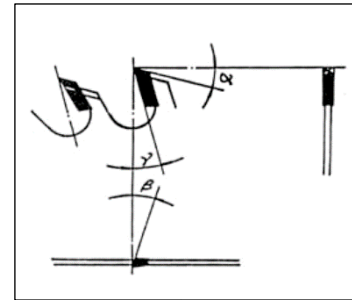
**При настройке, подготовке или обслуживании заточного станка будьте крайне внимательны и оберегайте заточный круг от повреждений и ударов. Работать с заточным кругом, имеющим сколы, трещины и иные повреждения, опасно для жизни оператора и окружающих.**



**При установке, настройке и во время выполнения заточных работ оберегайте руки от порезов об острые кромки пильного диска.**

**Примечание:** настройка станка для заточки пильного диска производится по известным углам профиля зуба или по первоначальной заточке после предварительного измерения углов специальным мерительным инструментом (угломер, шаблон).

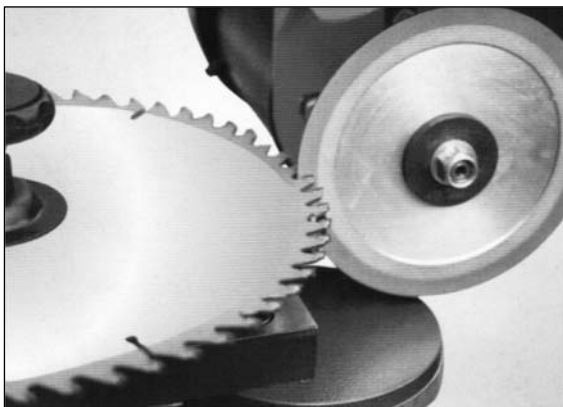
Ослабьте фиксатор 22 (рис. 1) и вращая маховик 4 переместите установочную платформу 1 в крайнее положение от заточного круга и зафиксируйте. Установите пильный диск (п.п. 3.4). Он не должен перемещаться в продольном и поперечном направлениях, должен свободно вращаться на оси.



**Рисунок 8.**

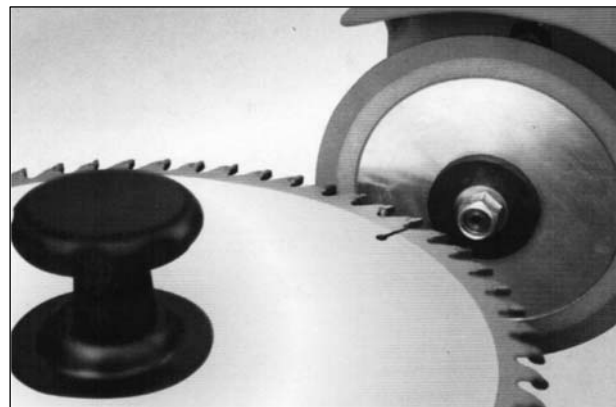
Ослабьте фиксацию установочной платформы 1 и переместите ее в крайнее положение. Ослабьте ручку 28. Установите поворотную опору 17 (рис. 1) по шкале 19 основания 18 в соответствии с величиной переднего угла  $\gamma$  (рис. 8) затачиваемого пильного диска. Положение закрепите ручкой фиксации 28 (рис. 1).

Если плоскость пильного диска требуется заточить под углом  $\beta$  (рис. 8), то необходимо ослабить ручку фиксации 14 (рис. 1) и установить блок 13 заточного круга на величину угла заточки с помощью шкалы 12. Затем зафиксировать его ручкой 14. После этого подведите пильный диск к алмазному кругу и произведите заточку.



**Рисунок 9.**

*Заточка переднего угла зуба ( $\gamma$ )*



**Рисунок 10.**

*Заточка заднего угла зуба ( $\alpha$ )*

Если затачиваемый пильный диск имеет зубья с разными углами заточки, то перенастройте станок на новый угол. Остальные действия аналогичны вышеизложенным.

**Примечание:** если передний угол заточки зуба  $\gamma$  пильного диска больше 15 градусов или при выполнении заточки зуба пильный диск упирается в поворотную головку 13 (рис. 1), необходимо заточной круг, пильный диск повернуть на 180 градусов.

Настройки станка для заточки заднего угла  $\alpha$  (рис. 8) зуба пильного диска выполняется точно также, как и переднего угла  $\gamma$ , с той лишь разницей, что пильный диск надо перевернуть на 180 градусов относительно выполняемой заточки переднего угла  $\gamma$ .

Подробную инструкцию смотрите на сайте [www.belmash.ru](http://www.belmash.ru)

### 3.6 Включение и выключение станка



*Перед включением станка убедитесь, что все узлы надёжно закреплены и не препятствуют движению заточного диска. Уберите из рабочей зоны все инструменты и оборудование, которые могут помешать выполнению заточных работ.*



*Оператор станка должен использовать СИЗ. Он не должен находиться в плоскости вращения заточного круга. Рядом со станком не должны находиться посторонние.*

Перед началом выполнения работ убедитесь в правильности настройки станка.

Для включения станка поднимите крышку выключателя 15 (рис. 1) и нажмите на кнопку «I», выключение станка производится нажатием на кнопку «O» или закрытием крышки выключателя.

## 4. ОБСЛУЖИВАНИЕ



*Убедитесь, что станок выключен и отсоединен от сети перед проведением обслуживания.*

Правильная эксплуатация и регулярное обслуживание станка – залог его длительной службы и условие, позволяющее получать стабильное качество поверхности при шлифовании. Станок не требует большого объёма технического обслуживания. Ниже описываются работы, выполняемые для обеспечения длительной эксплуатации станка.

### 4.1 Проверка и обслуживание

При износе подшипников и роликов их необходимо вовремя заменять, так как изношенные механизмы вызывают вибрацию, что сказывается на качестве обработки и уменьшает срок службы станка.

Регулярно проверяйте станок на наличие повреждений. Неисправные детали должны быть немедленно заменены.

Изношенный заточный диск приводит к перегрузке станка и возможному выходу из строя электродвигателя.

### 4.2 Очистка

Регулярно очищайте станок от скопившейся пыли и опила. Тщательно очищайте подвижные части станка.

Для очистки станка следует удалить стружку и опил, вытереть оставшуюся пыль сухой ветошью. Уберите опил соответствующим инструментом (щеткой и т.п.), подходящим для данной операции. Не убирайте его руками.

После завершения очистки или обслуживающих работ все защитные устройства и ограждения следует немедленно установить на станок. Неисправные защитные устройства следует заменить.

### 4.3 Смазка

Чтобы станок всегда был в хорошем рабочем состоянии и для продления срока его службы, регулярно смазывайте его подвижные части. При этом не допускается попадание масла на кабель и резиновые части станка, т.к. оно может их разрушить.

### 4.4 Замена заточного диска

Когда точильный диск (рис. 12) изнашивается или повреждается, его необходимо заменить.

Для этого отключите станок от сети.

Открутите контргайку А (рис. 11) со шпинделя, снимите проставочное кольцо В. Замените диск и установите проставочное кольцо. Закрепите диск контргайкой.

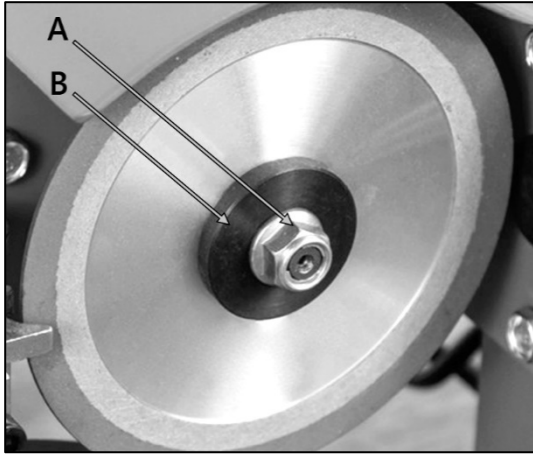


Рисунок 11.

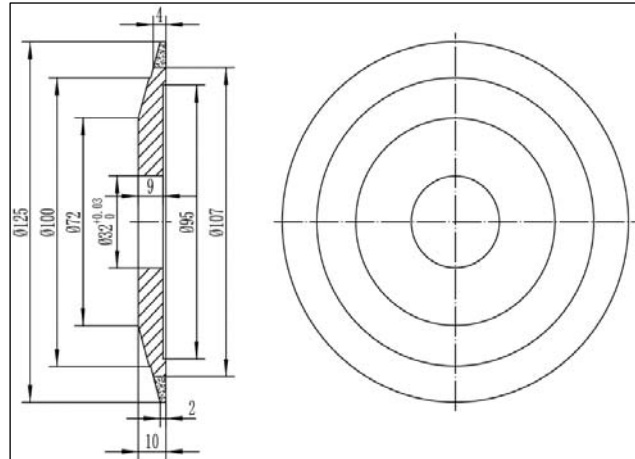


Рисунок 12.

## 5. ВЗРЫВ-СХЕМА

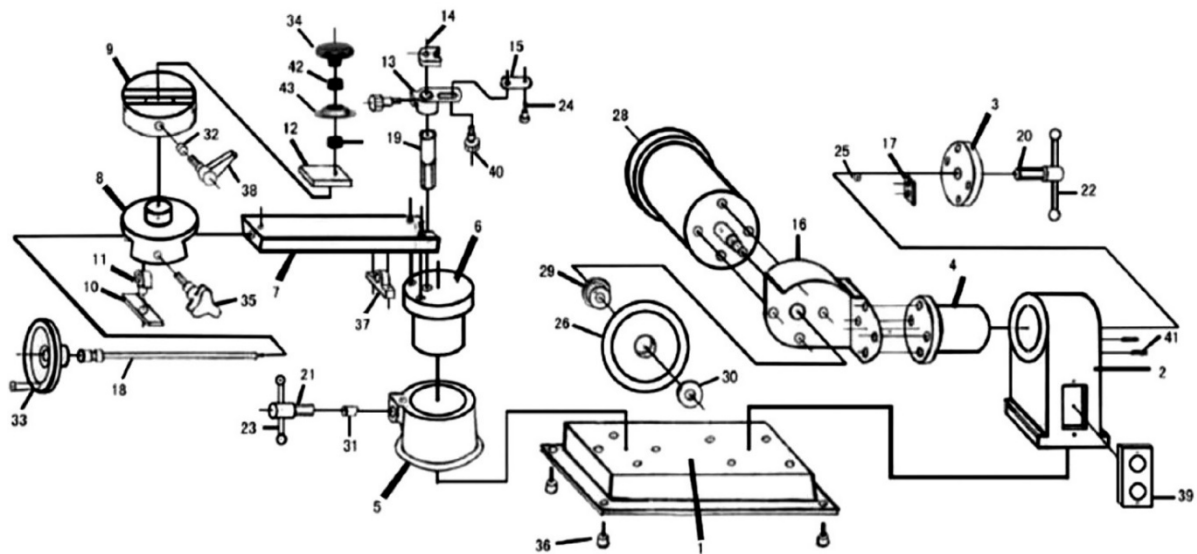


Рисунок 13.

## 6. ВОЗМОЖНЫЕ НЕИСПРАВНОСТИ И СПОСОБЫ ИХ УСТРАНЕНИЯ

Перечень возможных неисправностей и способы их обнаружения и устранения приведен в таблице 3.

Таблица 3

Наименование неисправности	Вероятная причина	Метод устранения
Двигатель не запускается	Отсутствует напряжение в электросети	Проверить наличие напряжения
	Неисправен выключатель	Обратитесь в АСЦ
Электрический двигатель перегревается	Станок перегружен большим давлением на заготовку	Уменьшить давление обрабатываемого материала
Двигатель не развивает полную мощность	Низкое напряжение	Проверить наличие напряжения
	Сгорела обмотка или обрыв в обмотке	Обратитесь в АСЦ
	Слишком длинный удлинитель	Заменить удлинитель
Станок во время работы внезапно остановился	Пропало напряжение	Проверить напряжение
Некачественная поверхность обработки	Слишком низкая скорость подачи	Увеличьте скорость подачи
	Слишком большая глубина съема	Уменьшите глубину съема, выполните несколько неглубоких проходов
	Неверно выбран угол заточки	Выставьте угол заточки согласно рекомендациям производителя
	Затачиваемый диск неправильно закреплен	Правильно зафиксируйте диск
	Заточной диск загрязнен или изношен	Очистите или замените заточной диск
	Неправильно выбран абразив для данного типа работ	Подберите подходящий тип абразива
	Неравномерная скорость подачи заготовки	Подача заготовки должна быть равномерной, с одинаковым усилием.

При обнаружении других неисправностей пользователю (владельцу) станка необходимо обратиться в авторизованный сервисный центр (АСЦ).

Адреса сервисных центров Вы можете найти на сайте [www.belmash.ru](http://www.belmash.ru).

## **7. ТРАНСПОРТИРОВКА И ХРАНЕНИЕ**

Станок упакован в соответствии с требованиями действующей нормативной и технической документации на его изготовление и поставку. Упакованный станок может транспортироваться авиационным, железнодорожным, морским, речным и автомобильным транспортом.

Погрузку и крепление упакованного изделия, его последующее транспортирование выполняют в соответствии с действующими техническими условиями и правилами перевозки грузов на используемом виде транспорта.

Во время перевозки или перемещения станка будьте осторожны и позвольте сделать это квалифицированным рабочим.

Выберите правильное транспортировочное устройство согласно массе оборудования. Убедитесь, что подъемная мощность транспортировочного устройства соответствует массе станка.

После транспортирования станка при отрицательной температуре окружающего воздуха, необходимо выдержать его при комнатной температуре не менее восьми часов до первого включения. В противном случае станок может выйти из строя при включении из-за влаги, сконденсировавшейся на деталях электродвигателя и его электрооборудовании.

При постановке изделия на длительное хранение необходимо:

- отключить станок от электропитания;
- очистить станок от отходов резания;
- смазать детали, подверженные коррозии.

Хранить станок следует в отапливаемом, вентилируемом помещении при отсутствии воздействия климатических факторов (атмосферные осадки, повышенная влажность и запыленность воздуха) при температуре воздуха не ниже +5°C и не выше +40°C, при относительной влажности воздуха не выше 80% при температуре +20°C. Храните станок в надежно закрытом, недоступном для детей месте.

В случае длительного хранения наружные поверхности деталей станка, подвергающиеся коррозии, следует очистить и покрыть консервационной смазкой К-17 ГОСТ 10877-76 или другой аналогичного назначения.

Заточные диски должны храниться в сухих, крытых и хорошо проветриваемых помещениях со стабильной температурой в пределах +10...+30°C, влажность не более 70% в отдельной коробке, в горизонтальном положении.

## **8. УТИЛИЗАЦИЯ И ЗАЩИТА ОКРУЖАЮЩЕЙ СРЕДЫ**

Станок и его упаковка подлежат вторичной переработке - рециклированию.

Данный станок изготовлен из безопасных для окружающей среды и здоровья человека материалов и веществ. Тем не менее, для предотвращения негативного воздействия на окружающую среду, при прекращении использования станка (истечении срока службы) и непригодности к дальнейшей эксплуатации, он подлежит сдаче в приемные пункты по переработке металлолома и пластмасс.

Утилизация изделия и комплектующих узлов заключается в полной разборке и последующей сортировке по видам материалов и веществ, для последующей переплавки или использования при вторичной переработке.

Упаковку станка следует утилизировать без нанесения экологического ущерба окружающей среде в соответствии с действующими нормами и правилами.

## ГАРАНТИЙНЫЕ ОБЯЗАТЕЛЬСТВА

Завод-изготовитель гарантирует нормальную работу станка в течение 12 месяцев со дня продажи торгующей организацией при условии эксплуатации и хранения в соответствии с настоящим руководством.

Дата продажи должна быть отмечена в свидетельстве о приемке и в гарантийных талонах. При отсутствии отметки торгующей организации, срок гарантии исчисляется с момента выпуска станка заводом-изготовителем.

Без предъявления гарантийного талона на станок претензии по качеству не принимаются, гарантийный ремонт не производится. Для гарантийного ремонта владельцу необходимо отправить станок с приложением данного руководства по эксплуатации в гарантийную мастерскую в жесткой транспортной упаковке, обеспечивающей сохранность изделия.

В течение гарантийного срока устранение неисправностей, происшедших по вине завода-изготовителя, производится гарантийными мастерскими бесплатно. После проведения ремонта станка гарантийный талон остается в мастерской.

Перечень повреждений станка, вследствие которых гарантийные обязательства снимаются:

- механические повреждения, повреждения, вызванные действием агрессивных сред, высоких температур, попаданием инородных предметов внутрь;
- станок был разобран потребителем;
- работа с перегрузкой;
- самостоятельная замена узлов, деталей, изменение конструкции;
- повреждения, наступившие вследствие неправильного хранения (коррозия металлических частей), сильного загрязнения и небрежной эксплуатации;
- при возникновении недостатков вследствие скачков напряжения в электросети или неправильного подключения станка к электросети;
- использование станка не по назначению;
- при появлении неисправностей, вызванных действием непреодолимой силы (несчастный случай, пожар, наводнение, удар молнии и др.).

Взаимоотношения между потребителем и изготовителем при выявленных неисправностях изделия осуществляются в соответствии с Законом «О защите прав потребителей». Срок службы станка не менее пяти лет, при соблюдении условий эксплуатации и регулярном обслуживании.

Перечень деталей, на которые гарантия не распространяется:

- сменные принадлежности (аксессуары) и оснастку к оборудованию (заточные диски, сверлильные патроны, цанги; и т.п.);
- устройства механической защиты станка (предохранительные муфты, предохранительные шестерни и предохранительные штифты), устройства защиты электрических цепей;
- быстро изнашиваемые детали с ограниченным ресурсом (угольные щетки, приводные ремни, защитные кожухи, направляющие и подающие резиновые ролики, подшипники, зубчатые ремни и колеса и прочее);
- оборудование со стертым полностью или частично заводским номером;
- шнуры питания.

Руководство по эксплуатации прочитал полностью, обязуюсь его выполнять

---

*(подпись покупателя)*

Отсутствие подписи покупателя расценивается как нарушение условий эксплуатации и является основанием для отказа в гарантийном ремонте и замене станка торгующей организацией.

Адрес поставщика: ООО «БЕЛМАШ», 129626, Россия, г. Москва, проспект Мира, 104, info@belmash.ru.