

BELMASH



Руководство по эксплуатации



Станок заточной
BELMASH GC-650



 **BELMASH**[®]
www.belmash.ru

ОГЛАВЛЕНИЕ

ВВЕДЕНИЕ.....	3
1. ОБЩИЕ СВЕДЕНИЯ.....	3
1.1 Основные параметры и технические характеристики.....	4
1.2 Комплект поставки.....	4
1.3 Основные элементы.....	5
1.4 Графические символы.....	5
2. ТЕХНИКА БЕЗОПАСНОСТИ.....	6
2.1 Общие правила безопасности.....	6
2.2 Личная безопасность.....	6
2.3 Требования к месту эксплуатации станка.....	6
2.4 Требования безопасности при эксплуатации станка.....	7
2.5 Требования безопасности при использовании заточного диска.....	8
2.6 Требования безопасности при подключении к электросети.....	8
2.6.1 Требования к источнику электропитания.....	8
2.6.2 Использование удлинительного кабеля.....	9
3. СБОРКА, РЕГУЛИРОВКА И ИСПОЛЬЗОВАНИЕ СТАНКА.....	9
3.1 Распаковка и установка.....	9
3.2 Сборка и регулировка.....	9
3.3 Использование основного зажимного блока.....	10
3.4 Использование малого зажимного блока.....	10
3.5 Использование зажимных пластин.....	11
3.6 Использование сверлильного патрона.....	11
4. ОБСЛУЖИВАНИЕ.....	12
4.1 Проверка и обслуживание.....	12
4.2 Очистка.....	12
4.3 Смазка.....	12
4.4 Правка заточного диска.....	13
4.5 Замена заточного диска.....	13
5. ВЗРЫВ-СХЕМА.....	14
6. ВОЗМОЖНЫЕ НЕИСПРАВНОСТИ И СПОСОБЫ ИХ УСТРАНЕНИЯ.....	15
7. ТРАНСПОРТИРОВКА И ХРАНЕНИЕ.....	16
8. УТИЛИЗАЦИЯ И ЗАЩИТА ОКРУЖАЮЩЕЙ СРЕДЫ.....	16
ГАРАНТИЙНЫЕ ОБЯЗАТЕЛЬСТВА.....	17

УВАЖАЕМЫЙ ПОКУПАТЕЛЬ

Благодарим за доверие, которое Вы оказали, выбрав станок заточной **BELMASH GC-650**, далее «станок», «изделие. Данный станок был тщательно продуман и спроектирован, чтобы работать безотказно многие годы. Внимание к деталям, точность, система контроля качества обеспечивают его надежную работу.

Настоящее руководство устанавливает правила безопасной эксплуатации станка. Перед началом использования внимательно ознакомьтесь с данным руководством. В нём Вы найдёте все указания, выполнение которых обеспечит безопасное использование и длительный срок службы станка.

При покупке станка обязательно проверьте комплектность и заполнение торгующей организацией свидетельства о продаже и гарантийных талонов, которые должны быть заверены штампом магазина с указанием даты продажи.

Изготовитель/поставщик оставляет за собой право изменять комплектность товара без изменения его потребительских свойств, основных технических характеристик и цены исходя из коммерческой целесообразности.

В связи с постоянным техническим совершенствованием конструкции станка возможны некоторые отличия между приобретенным Вами изделием и сведениями, приведенными в настоящем руководстве по эксплуатации, не влияющие на его основные технические параметры и эксплуатационную надежность.

Приятной Вам работы.

При возникновении вопросов о вашем оборудовании, пожалуйста, обратитесь в службу технической поддержки BELMASH или отправьте письмо на электронную почту. Мы поможем вам справиться с проблемой и решить гарантийные случаи.

Адрес поставщика: 129626, РФ, г. Москва, проспект Мира, 104, ООО «БЕЛМАШ»

E-mail: info@belmash.ru

1. ОБЩИЕ СВЕДЕНИЯ

Станок предназначен для обработки абразивным инструментом (заточки) рабочих поверхностей ножей для строгальных, фуговальных, рейсмусовых станков, стамесок и сверл, имеющих прямую режущую кромку, при помощи вращающегося заточного диска.

Питание станка осуществляется от сети переменного тока напряжением 230 В ±10% и частотой 50 Гц ±5%, с защитным (заземляющим) проводом по ГОСТ 12.1.030-81*. Качество источника электрической энергии по ГОСТ 32144-2013.

Станок предназначен для эксплуатации в условиях отсутствия прямого воздействия атмосферных осадков, чрезмерной запыленности воздуха, прямых солнечных лучей, окружающей температуры от +5°C до +40°C, относительной влажности воздуха не более 80%.

Установка станка должна производиться в закрытых помещениях, достаточными являются условия столярной мастерской.

Средний срок службы станка при нормальной эксплуатации не менее пяти лет.

Станок соответствует требованиям технических регламентов:

- ТР ТС 010/2011 «О безопасности машин и оборудования»;
- ТР ТС 004/2011 «О безопасности низковольтного оборудования»;
- ТР ТС 020/2011 «Электромагнитная совместимость технических средств».

Идентификационная табличка серийным номером расположена на корпусе станка.

В таблице 2 представлена общая информация. Данная комплектация актуальна на момент издания руководства по эксплуатации. Компания «БЕЛМАШ» оставляет за собой право на изменение конструкции и комплектации оборудования без уведомления потребителя. Если вы не можете найти деталь из таблицы 2 проверьте, возможно она уже установлена на изделии.

1.3 Основные элементы

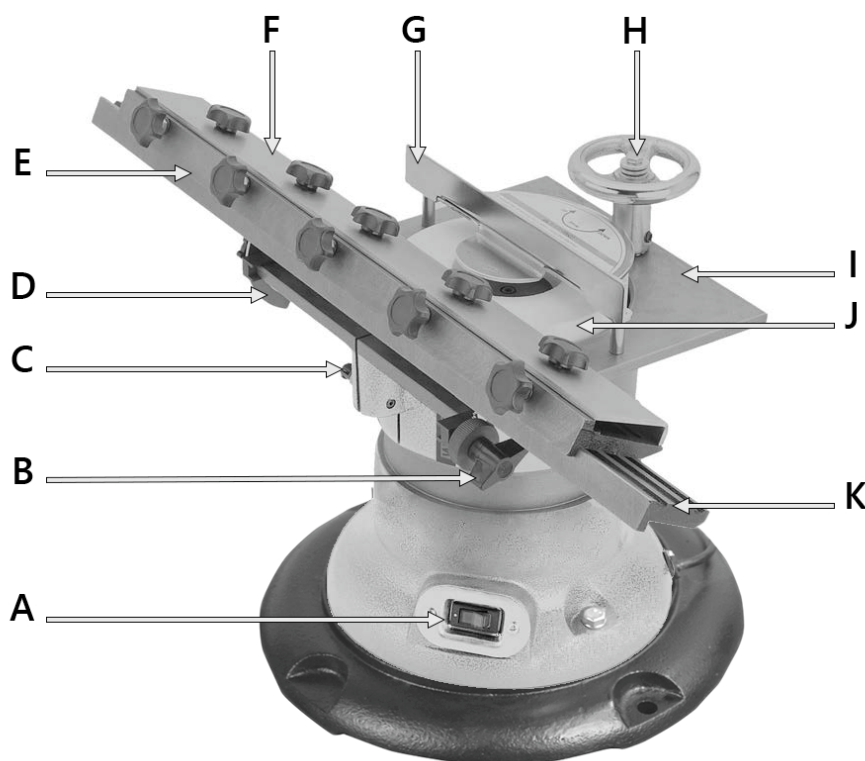


Рисунок 1.

A – выключатель, B – фиксатор наклона зажимного блока, C – фиксатор положения рабочего стола, D – ограничитель наклона, E – основание зажимного блока, F – пластина прижимная, G – кожух диска заточного, H – маховик перемещения рабочего стола, I – стол рабочий, J – диск заточной, K – направляющая перемещения узла зажимного блока

1.4 Графические символы



Внимательно прочтите инструкцию по эксплуатации перед использованием станка.



При работе на станке пользуйтесь средствами защиты органов слуха, зрения, дыхания.



Опасность поражения электрическим током.



Опасность получения травмы или повреждения узлов станка в случае несоблюдения указаний техники безопасности.



Используйте специальную обувь.



Станок и его упаковка подлежат вторичной переработке (рециклированию).



Для предотвращения негативного воздействия на окружающую среду, при прекращении использования станка (истечении срока службы) и непригодности к дальнейшей эксплуатации, станок подлежит разборке и сдаче в приемные пункты по вторичной переработке металлолома и пластмасс.

2. ТЕХНИКА БЕЗОПАСНОСТИ

2.1 Общие правила безопасности



Данный станок разработан для использования только строго по назначению. Помните, личная безопасность – это ваша ответственность. Защитное оборудование не служит спасением при проявлениях неграмотности, беспечности и невнимательности.



Необходимо тщательно изучить руководство по эксплуатации и ознакомиться с предупреждающими надписями на станке. Изучение и выполнение указанных условий эксплуатации позволяет свести к минимуму риск получения травмы.

Запрещается:

- использовать станок не по назначению;
- эксплуатировать станок в условиях воздействия капель и брызг, а также на открытых площадках;
- эксплуатировать станок во влажном или сыром помещении;
- оставлять станок, присоединенный к питающей сети, без надзора;
- присутствие посторонних лиц, особенно детей, в рабочей зоне.

К эксплуатации и техническому обслуживанию станка допускаются лица, ознакомленные с руководством по эксплуатации и осведомленные о всех факторах опасности. Храните руководство в доступном для дальнейшего использования месте.

При работе со станком должны выполняться действующие правила техники безопасности, а также другие утвержденные правила охраны труда и промышленной гигиены.

Ремонт изделия проводится только авторизованной организацией. Для ремонта допускается использование только оригинальных запчастей. Использование неоригинальных запчастей может привести к травме и выходу станка из строя.

Переоснащение, регулировку и очистку производить только после полной остановки станка и отключенном электропитании.

2.2 Личная безопасность

При работе используйте индивидуальные средства защиты, защитную маску/очки, спецодежду, специализированную или нескользящую обувь. Используйте респиратор, средство защиты органов слуха.

Из-за опасности захвата движущимися частями станка, при работе запрещается: ношение длинных, не убранных волос, свободной, неудобной одежды; галстуков, ювелирных изделий, одежды с длинными рукавами.

Держите руки на безопасном расстоянии от заточного диска. Работайте в устойчивой позе. Следите за правильным положением ног и тела и сохраняйте правильную рабочую позу и равновесие. Запрещается работать на станке стоя на каких-либо подставках.

Исключите опасность повреждений при проведении технического обслуживания. Используйте перчатки.

2.3 Требования к месту эксплуатации станка

Станок необходимо эксплуатировать в помещениях с общеобменной и местной системами вентиляции. Станок не предназначен для использования вне помещения.

Необходимо обеспечить свободное рабочее пространство для направления, подачи и съема заготовки, с учетом её габаритных размеров.

Основание для установки станка должно быть ровным, нескользким.

Розетки должны находиться достаточно близко к станку, чтобы кабель не создавал опасной ситуации для перемещения.

Рабочая зона должна быть хорошо освещена.

Содержите рабочую зону в чистоте. Загрязнения могут стать причиной несчастного случая.

Убирайте регулировочные ключи и инструменты перед включением станка.

2.4 Требования безопасности при эксплуатации станка

Запрещается:

- использовать станок лицам в состоянии алкогольного, наркотического опьянения;
- использовать станок при появлении повышенного шума, стука, вибрации;
- использовать станок при поломке или появлении трещин в корпусных деталях;
- эксплуатировать не полностью собранный станок;
- работать на станке со снятым и/или поврежденным защитными устройствами;
- эксплуатировать станок с неисправным выключателем.

Перед эксплуатацией станка следует тщательно проверить защитные устройства, регулировку движущихся частей, крепления и прочие условия, которые могут повлиять на эксплуатацию. Поврежденные детали и устройства должны быть надлежащим способом заменены или отремонтированы.

Необходимо выполнять указания по смазке и смене приспособлений.

Обработка заготовок должна быть равномерной (без рывков). Равномерный прижим заготовки должен обеспечивать спокойную работу станка, исключать его перегрузку. Не прилагайте чрезмерные усилия при обработке заготовки. Обрабатывайте только одну заготовку за раз.

Не пытайтесь остановить заточной диск руками или какими-либо предметами.

Пыль, создаваемая при использовании оборудования, может вызывать долговременное повреждение дыхательных путей. Помните об опасности пыли, вызванной материалом заготовки, и всегда носите респиратор.

Помните, что сообщения о безопасности сами по себе не устраняют опасность и не заменяют надлежащие меры по предотвращению несчастных случаев - эта ответственность лежит на операторе!

Осмотрите заточной круг перед работой, чтобы убедиться в его безопасном использовании. Если заточной круг поврежден, он может расколоться вскоре после запуска. Если вы сомневаетесь в целостности круга, используйте метод пробного пуска и работы в холостом режиме в течении одной минуты перед основной операцией, при этом не находитесь вплотную к станку.

Этот станок не предназначен для работы со смазочно-охлаждающими жидкостями. Не используйте данные жидкости для снижения риска поражения электрическим током.

Всегда держите руки на безопасном расстоянии от круга. Крепко держите инструмент или зажимной блок во время заточки, чтобы уменьшить риск случайного соскальзывания рук.

Не забывайте, что точение всегда сопровождается искрами. Не разрешайте никому стоять по направлению искр без защитной одежды и оборудования. Не выполняйте точение рядом с легковоспламеняющимися жидкостями.

Обеспечьте правильное обслуживание заточных дисков.

Во избежание перегрева инструмента, точите режущий инструмент последовательно, за несколько легких проходов, вместо одного.

2.5 Требования безопасности при использовании заточного диска

Ваша безопасность зависит от состояния заточного диска во время эксплуатации. Если диск находится в плохом состоянии, это увеличивает риск вылета частиц и травмирования оператора.

Заточной круг, предназначенный для работы со скоростью ниже, чем номинальная частота вращения станка, может разлететься во время использования.

Всегда транспортируйте, храните и переносите заточные диски аккуратно. Диски могут повредиться, если их уронить или ударить по ним тяжелым предметом.

Не затачивайте материал, который не предназначен для данного типа диска.

Правильно установите заточной диск. Не используйте диск с неподходящим размером углубления.

Не храните диски во влажных или мокрых местах. Это может повредить связующий материал.

Замените заточной диск, когда он станет тоньше на 6,5 мм от начального размера.

Чтобы получить хорошие результаты, чаще правьте заточной диск.

2.6 Требования безопасности при подключении к электросети

Мощность электрического контура должна быть достаточно высокой для выдерживания комбинированной нагрузки.

Запрещается эксплуатировать станок при повреждении штепсельного соединения, кабеля, появление запаха, характерного для горячей изоляции, дыма, нечеткой работе выключателя.

Не прикасайтесь к кабелю и вилке мокрыми руками, избегайте их повреждения, держите вдали от нагретых поверхностей, мест с интенсивным движением, агрессивных химикатов, масел и влажных мест. Во время работы не прикасайтесь к заземленным предметам.

Обращайтесь аккуратно со шнуром питания. Никогда не вытаскивайте вилку из розетки за шнур станка.

Поврежденные или скрученные шнуры увеличивают риск поражения электрическим током.

Сильные колебания температуры окружающего воздуха могут вызвать образование конденсата на токопроводящих частях станка. Перед началом эксплуатации станка в таких условиях, дождитесь пока его температура сравняется с температурой окружающего воздуха.

Слабый контакт в электроразъемах, перегрузка, падение напряжения в электрической питающей сети могут влиять на нормальную работу электродвигателя станка.

Пользователь должен обеспечить защиту станка от скачка напряжения и от короткого замыкания.

Установите влагозащищенную и пылезащищенную розетку. Не изменяйте конструкцию штепсельной вилки каким-либо образом.

2.6.1 Требования к источнику электропитания

Питание станка осуществляется от сети переменного тока напряжением 230 В \pm 10% и частотой 50 Гц \pm 5%, с защитным (заземляющим) проводом по ГОСТ 12.1.030-81*. Качество источника электрической энергии по ГОСТ 32144-2013.

Колебания напряжения сети в пределах \pm 10% относительно номинального значения не влияют на нормальную работу электродвигателя станка. При повышенных нагрузках необходимо обеспечить отсутствие колебаний напряжения в электрической сети.

Перед работой убедитесь, что напряжение источника питания соответствует техническим характеристикам станка.

2.6.2 Использование удлинительного кабеля

При необходимости используйте удлинительный кабель с заземляющим проводом, соответствующий номинальной мощности станка. При использовании катушек обязательно полностью разматывайте кабель.

При значительной длине удлинительного кабеля и малом поперечном сечении подводящих проводов, происходит дополнительное падение напряжения, которое может привести к неустойчивой работе электродвигателя станка.

3. СБОРКА, РЕГУЛИРОВКА И ИСПОЛЬЗОВАНИЕ СТАНКА

3.1 Распаковка и установка



Масса станка составляет более 30 кг. Соблюдайте осторожность при его перемещении.

Аккуратно распакуйте и достаньте станок и отдельные детали из упаковки, осмотрите изделие на наличие повреждений. О любых повреждениях следует немедленно сообщить дистрибьютеру.



Перед сборкой и использованием станка внимательно изучите инструкцию для выполнения надлежащей сборки, технического обслуживания.

Удалите защитную смазку с поверхности стола и всех неокрашенных деталей. Для ее снятия используйте мягкую ткань, смоченную керосином (не применяйте для этой цели ацетон, бензин или разбавитель лака). После очистки покройте поверхности воском. Излишки воска удалите для предотвращения его попадания на заготовки.



В целях безопасности не подключайте станок к источнику подачи питания до полного окончания его монтажа.

Вибрация и другие силы, возникающие в процессе эксплуатации, могут внезапно сдвинуть заточной станок и серьезно увеличить риск травмы. Прикрутите заточной станок к неподвижной и плоской поверхности, которая не сдвинется во время эксплуатации. Выбирайте крепеж исходя из материала основания под крепление и веса станка (не входит в комплект поставки).

3.2 Сборка и регулировка



Перед включением станка убедитесь, что все узлы надёжно закреплены и не препятствуют движению заточного диска.

Ослабьте четыре рукоятки А, В, F, G (рис. 2) по бокам кронштейна. Установите кронштейн на рабочий стол. Зафиксируйте положение кронштейна рукоятками.

Для установки направляющей, снимите кронштейн с рабочего стола и прикрутите к нему направляющую, используя три винта и три шайбы D, расположенные на кронштейне.

Чтобы настроить угол заточки, ослабьте две рукоятки В, F и настройте необходимый угол заточки, при помощи рукоятки тонкой подстройки E. Зафиксируйте положение угла заточки при помощи рукояток фиксации.

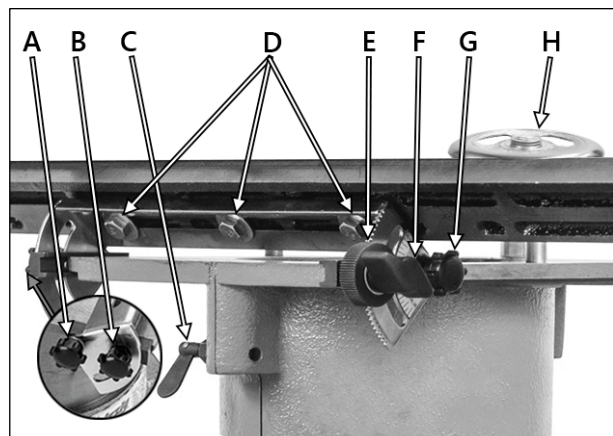


Рисунок 2.

Для регулировки вылета заточного диска ослабьте рукоятку фиксации стола С. Поворачивайте маховик Н до достижения необходимого результата. Затяните рукоятку фиксации С стола.

3.3 Использование основного зажимного блока



Существует опасность пореза. Выполняйте установку и снятие ножа в перчатках.

Основной зажимной блок предназначен для заточки ножей длиной до 650 мм (рис. 3).

Расположите основной зажимной блок на ровной поверхности. Выкрутите пять винтов-барашков из прижимной пластины и снимите ее с основания зажимного блока (рис. 4).

Выставьте необходимый отступ в основании зажимного блока для расположения затачиваемого ножа. Выступ свободного края ножа должен быть около 6 мм. Регулировка отступа производится винтами-барашками, расположенными сбоку основания зажимного блока. Расположите нож на основании и зафиксируйте прижимной пластиной и винтами-барашками, снятыми ранее (рис. 5).

Расположите узел зажимного блока на направляющей, настройте необходимый вылет заточного диска, перемещая рабочий стол. Настройте необходимый угол заточки помощью шкалы. Включите станок и произведите заточку в несколько проходов до достижения необходимого результата. Выключите станок и выполните вышеописанные шаги в обратном порядке для снятия заточенного ножа.

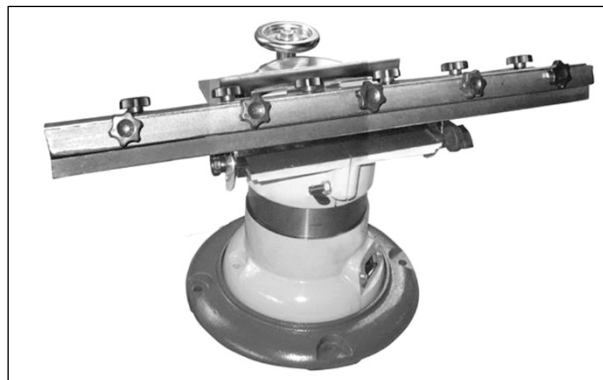


Рисунок 3.

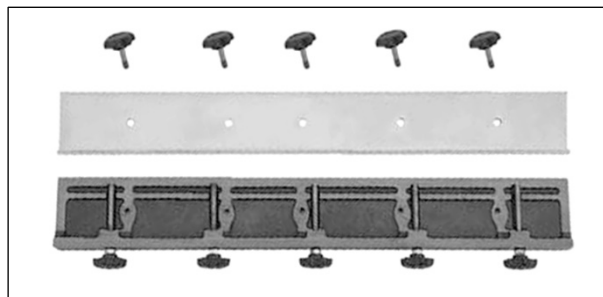


Рисунок 4.

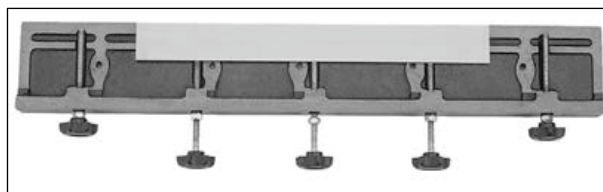


Рисунок 5.



Рисунок 6.

3.4 Использование малого зажимного блока



Существует опасность пореза. Выполняйте установку и снятие инструмента в перчатках.

Малый зажимной блок предназначен для заточки ножей, стамесок шириной до 150 мм (рис. 6).

Для его использования снимите основной зажимной блок, расположите малый зажимной блок на ровном основании. Открутите два винта-барашка и снимите прижимную пластину. Расположите и выровняйте затачиваемый инструмент на основании малого зажимного блока. Зафиксируйте его положение при помощи прижимной пластины и винтов-барашков.

Расположите узел малого зажимного блока на направляющей, настройте необходимый вылет заточного диска, перемещая стол.

Настройте необходимый угол заточки. Включите станок и произведите заточку в несколько проходов, до достижения необходимого результата. Выключите станок и выполните вышеописанные шаги в обратном порядке, для снятия заточенного ножа.

3.5 Использование зажимных пластин



Существует опасность пореза! Выполняйте установку и снятие инструмента в перчатках.

Зажимные пластины предназначены для заточки стамесок (рис. 7).

Для их использования снимите основной или малый зажимной блок и направляющую.

Установите зажимные пластины на кронштейне, используя крепеж, расположенный на пластинах (не затягивайте до конца). Расположите затачиваемый инструмент между пластинами так, чтобы пластины оказались на равном удалении от краев кронштейна, а инструмент, при затягивании крепежа, был плотно зажат между ними.

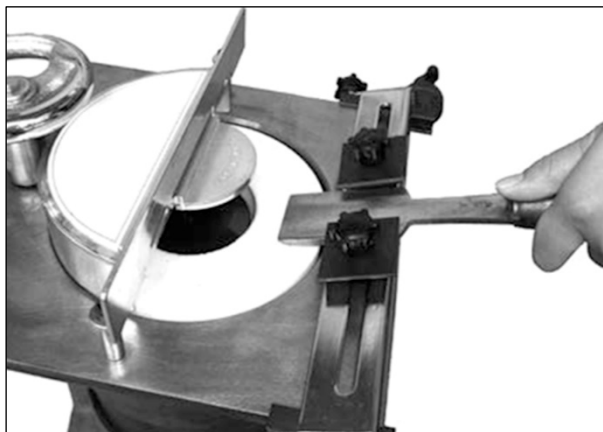


Рисунок 7.

Настройте необходимый вылет заточного диска, перемещая рабочий стол. Установите необходимый угол заточки. Включите станок и произведите заточку до достижения необходимого результата. Выключите станок и выполните вышеописанные шаги в обратном порядке для снятия заточенного инструмента.

3.6 Использование сверлильного патрона



Существует опасность пореза. Выполняйте установку и снятие сверла в перчатках.

Сверлильный патрон и держатель патрона предназначены для заточки сверл диаметром хвостовика от 3 до 16 мм (рис. 8).

Для заточки снимите основной или малый зажимные блоки и направляющую или зажимные пластины. Установите на кронштейн держатель патрона на равном удалении от краев кронштейна. Зажмите сверло в патрон. Вставьте в держатель патрон со сверлом.

Настройте необходимый вылет заточного диска, перемещая рабочий стол с помощью маховика Н (рис. 1).

Настройте необходимый угол заточки.

Включите станок и произведите заточку до достижения необходимого результата.

Выключите станок и выполните вышеописанные шаги в обратном порядке для снятия заточенного сверла.



Рисунок 8.

4. ОБСЛУЖИВАНИЕ



Убедитесь, что станок выключен и отсоединен от сети перед проведением обслуживания.

Правильная эксплуатация и регулярное обслуживание станка – залог его длительной службы и условие, позволяющее получать стабильное качество поверхности. Станок не требует большого объема технического обслуживания.

4.1 Проверка и обслуживание

При износе подшипников и роликов их необходимо вовремя заменять, так как изношенные механизмы вызывают вибрацию, что сказывается на качестве обработки и уменьшает срок службы станка.

Регулярно проверяйте станок на наличие повреждений. Неисправные детали должны быть немедленно заменены.

Изношенный заточной диск приводит к перегрузке станка и возможному выходу из строя электродвигателя.

4.2 Очистка

Регулярно очищайте станок от скопившейся пыли и опила. Тщательно очищайте подвижные части станка.

Для очистки станка следует удалить отходы затачивания, вытереть оставшуюся пыль сухой ветошью. Уберите опил соответствующим инструментом (щеткой и т.п.), подходящим для данной операции. Не убирайте его руками.

После завершения очистки или обслуживающих работ все защитные устройства и ограждения следует немедленно установить на станок. Неисправные защитные устройства следует заменить.

4.3 Смазка

Чтобы станок всегда был в хорошем рабочем состоянии и для продления срока его службы, регулярно смазывайте подвижные части. При этом не допускается попадание масла на кабель, так как оно может его разрушить.

Закрытые шариковые подшипники с заложеной смазкой не требуется смазывать в течение всего срока их службы.

Периодически смазывайте механизм перемещения стола. Для этого поднимите стол, чтобы получить доступ к ходовому винту маховика В (рис. 9). Используйте ветошь и уайт-спирит, чтобы очистить резьбу маховика, затем нанесите тонкий слой машинного масла кисточкой или салфеткой. Капните несколько капель масла на подшипники А под маховиком, затем перемещайте стол вверх и вниз, чтобы распределить смазку.

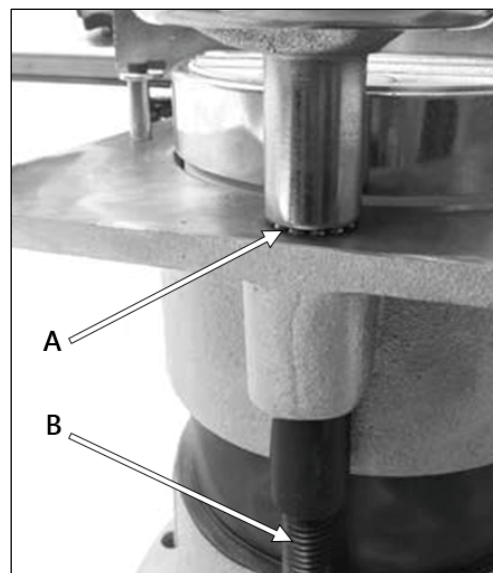


Рисунок 9.

4.4 Правка заточного диска

При работе поверхность заточного диска будет забиваться. В этом случае диск необходимо очистить и выровнять. Целью правки диска является удаление загрязнений и выравнивание поверхности.

Правильный брусок поставляется вместе со станком. Для правки аккуратно прижимайте его к вращающейся поверхности точильного диска до достижения необходимого результата.

Самым безопасным методом зачистки точильного диска является использование алмазного инструмента (не входит в комплект поставки) (рис. 10).

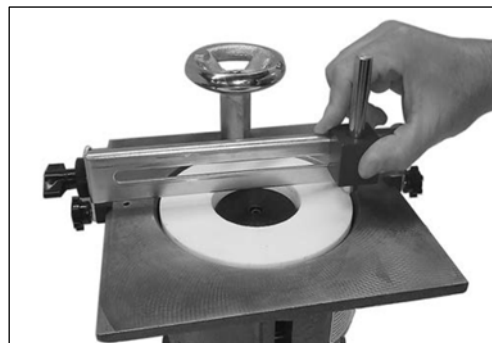


Рисунок 10.

Опустите стол так, чтобы диск был примерно на 6,5 мм выше поверхности стола, затем убедитесь, что верхняя поверхность заточного диска параллельна рабочему столу.

Разместите алмазный карандаш в держатель, чтобы его наконечник был в стороне от заточного диска и немного ниже его уровня, затем включите станок.

Медленно перемещайте инструмент вдоль заточного диска и возвращайтесь на исходную позицию.

Немного опустите стол и повторите предыдущие шаги.

Несколько легких проходов при правке, дадут лучший результат с меньшим количеством износа или повреждений диска, или инструмента для правки.

4.5 Замена заточного диска



Чтобы заменить заточной диск, отключите станок от сети.

Когда заточной диск изнашивается, повреждается или становится тоньше на 6,5 мм от начального размера, его необходимо заменить.

Снимите кронштейн заточного блока и кожух заточного диска со станка. Открутите винт в центре заточного диска, поднимите диск, фланец и винт вверх и снимите со шпинделя электродвигателя. Установите новый заточной диск.

Основные параметры заточного диска приведены на рис. 11.

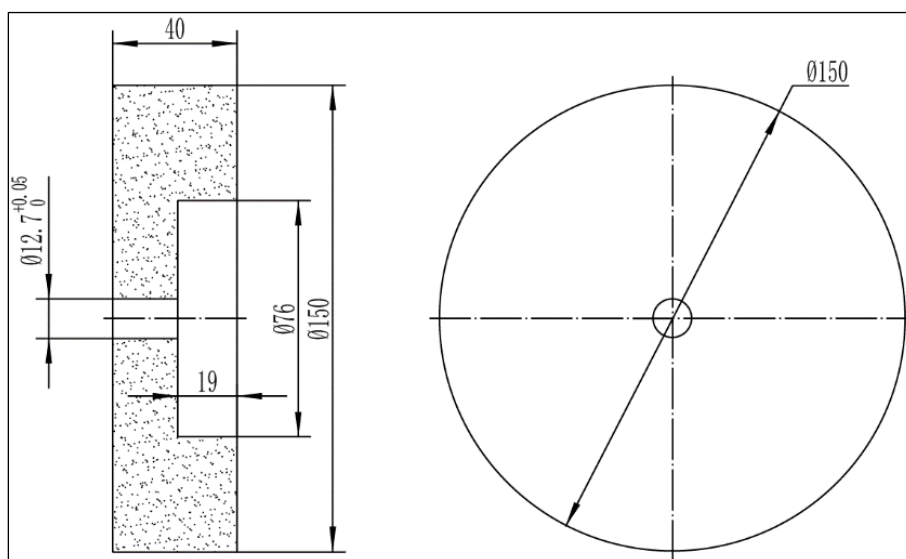


Рисунок 11.

5. ВЗРЫВ-СХЕМА

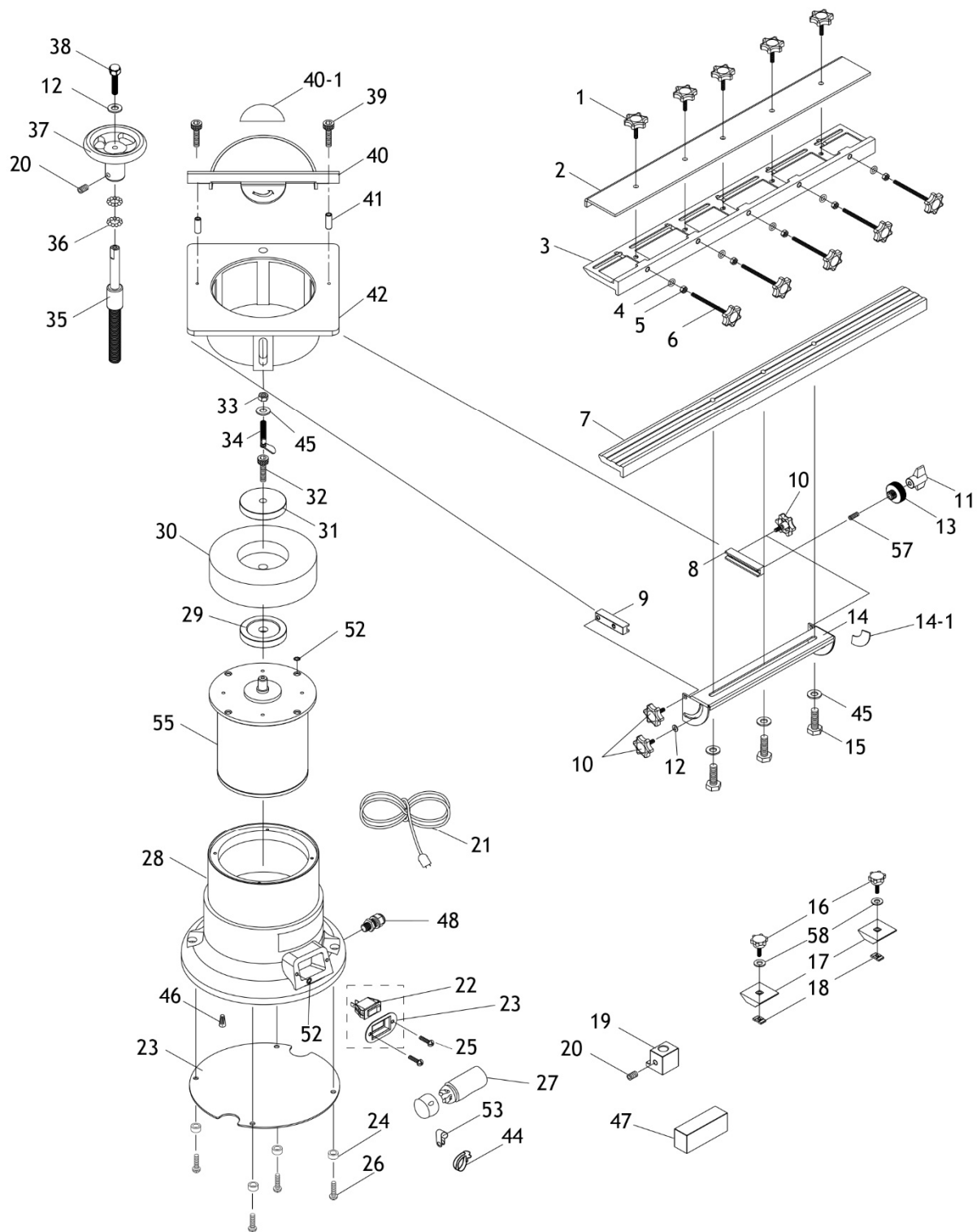


Рисунок 12.

6. ВОЗМОЖНЫЕ НЕИСПРАВНОСТИ И СПОСОБЫ ИХ УСТРАНЕНИЯ

Перечень возможных неисправностей и способы их обнаружения и устранения приведен в таблице 3.

Таблица 3

Наименование неисправности	Вероятная причина	Метод устранения
Двигатель не запускается	Отсутствует напряжение в электросети	Проверить наличие напряжения
	Неисправен выключатель	Обратитесь в АСЦ
Электрический двигатель перегревается	Станок перегружен большим давлением на заготовку	Уменьшить давление обрабатываемого материала
Двигатель не развивает полную мощность	Низкое напряжение	Проверить наличие напряжения
	Сгорела обмотка или обрыв в обмотке	Обратитесь в АСЦ
	Слишком длинный удлинитель	Заменить удлинитель
Станок во время работы внезапно остановился	Пропало напряжение	Проверить напряжение
Некачественная поверхность обработки	Слишком низкая скорость подачи	Увеличьте скорость подачи
	Слишком большая глубина съема	Уменьшите глубину съема, выполните несколько неглубоких проходов
	Зажимной блок и заточной диск не параллельны друг другу	Отрегулируйте положение блока так, чтобы он был параллелен точильному диску
	Заточиваемый инструмент неправильно закреплен	Правильно зафиксируйте инструмент
	Заточной диск загрязнен или изношен	Очистите или замените заточной диск
	Неправильно выбран абразив для данного типа работ	Подберите подходящий тип абразива
	Неравномерная скорость подачи заготовки	Подача заготовки должна быть равномерной, с одинаковым усилием.

При обнаружении других неисправностей пользователю (владельцу) станка необходимо обратиться в авторизованный сервисный центр (АСЦ).

Адреса сервисных центров Вы можете найти на сайте www.belmash.ru.

7. ТРАНСПОРТИРОВКА И ХРАНЕНИЕ

Станок упакован в соответствии с требованиями действующей нормативной и технической документации на его изготовление и поставку. Упакованный станок может транспортироваться авиационным, железнодорожным, морским, речным и автомобильным транспортом.

Погрузку и крепление упакованного изделия, его последующее транспортирование выполняют в соответствии с действующими техническими условиями и правилами перевозки грузов на используемом виде транспорта.

Во время перевозки или перемещения станка будьте осторожны и позвольте сделать это квалифицированным рабочим.

Выберите правильное транспортировочное устройство согласно массе оборудования. Убедитесь, что подъемная мощность транспортировочного устройства соответствует массе станка.

После транспортирования станка при отрицательной температуре окружающего воздуха, необходимо выдержать его при комнатной температуре не менее восьми часов до первого включения. В противном случае станок может выйти из строя при включении из-за влаги, сконденсировавшейся на деталях электродвигателя и его электрооборудовании.

При постановке изделия на длительное хранение необходимо:

- отключить станок от электропитания;
- очистить станок от отходов резания;
- смазать детали, подверженные коррозии.

Хранить станок следует в отапливаемом, вентилируемом помещении при отсутствии воздействия климатических факторов (атмосферные осадки, повышенная влажность и запыленность воздуха) при температуре воздуха не ниже +5°C и не выше +40°C, при относительной влажности воздуха не выше 80% при температуре +20°C. Храните станок в надежно закрытом, недоступном для детей месте.

В случае длительного хранения наружные поверхности деталей станка, подвергающиеся коррозии, следует очистить и покрыть консервационной смазкой К-17 ГОСТ 10877-76 или другой аналогичного назначения.

8. УТИЛИЗАЦИЯ И ЗАЩИТА ОКРУЖАЮЩЕЙ СРЕДЫ

Станок и его упаковка подлежат вторичной переработке - рециклированию.

Данный станок изготовлен из безопасных для окружающей среды и здоровья человека материалов и веществ. Тем не менее, для предотвращения негативного воздействия на окружающую среду, при прекращении использования станка (истечении срока службы) и непригодности к дальнейшей эксплуатации, он подлежит сдаче в приемные пункты по переработке металлолома и пластмасс.

Утилизация изделия и комплектующих узлов заключается в полной разборке и последующей сортировке по видам материалов и веществ, для последующей переплавки или использования при вторичной переработке.

Упаковку станка следует утилизировать без нанесения экологического ущерба окружающей среде в соответствии с действующими нормами и правилами.

ГАРАНТИЙНЫЕ ОБЯЗАТЕЛЬСТВА

Завод-изготовитель гарантирует нормальную работу станка в течение 12 месяцев со дня продажи торгующей организацией при условии эксплуатации и хранения в соответствии с настоящим руководством.

Дата продажи должна быть отмечена в свидетельстве о приемке и в гарантийных талонах. При отсутствии отметки торгующей организации, срок гарантии исчисляется с момента выпуска станка заводом-изготовителем.

Без предъявления гарантийного талона на станок претензии по качеству не принимаются, гарантийный ремонт не производится. Для гарантийного ремонта владельцу необходимо отправить станок с приложением данного руководства по эксплуатации в гарантийную мастерскую в жесткой транспортной упаковке, обеспечивающей сохранность изделия.

В течение гарантийного срока устранение неисправностей, происшедших по вине завода-изготовителя, производится гарантийными мастерскими бесплатно. После проведения ремонта станка гарантийный талон остается в мастерской.

Перечень повреждений станка, вследствие которых гарантийные обязательства снимаются:

- механические повреждения, повреждения, вызванные действием агрессивных сред, высоких температур, попаданием инородных предметов внутрь;
- станок был разобран потребителем;
- работа с перегрузкой;
- самостоятельная замена узлов, деталей, изменение конструкции;
- повреждения, наступившие вследствие неправильного хранения (коррозия металлических частей), сильного загрязнения и небрежной эксплуатации;
- при возникновении недостатков вследствие скачков напряжения в электросети или неправильного подключения станка к электросети;
- использование станка не по назначению;
- при появлении неисправностей, вызванных действием непреодолимой силы (несчастный случай, пожар, наводнение, удар молнии и др.).

Взаимоотношения между потребителем и изготовителем при выявленных неисправностях изделия осуществляются в соответствии с Законом «О защите прав потребителей». Срок службы станка не менее пяти лет, при соблюдении условий эксплуатации и регулярном обслуживании.

Перечень деталей, на которые гарантия не распространяется:

- сменные принадлежности (аксессуары) и оснастку к оборудованию (заточные диски, сверлильные патроны, цанги и т.п.);
- устройства механической защиты станка (предохранительные муфты, предохранительные шестерни и предохранительные штифты и т. п.), устройства защиты электрических цепей;
- быстро изнашиваемые детали с ограниченным ресурсом (угольные щетки, приводные ремни, защитные кожухи, направляющие и подающие резиновые ролики, подшипники, зубчатые ремни и колеса и прочее);
- оборудование со стертым полностью или частично заводским номером;
- шнуры питания.

Руководство по эксплуатации прочитал полностью, обязуюсь его выполнять

(подпись покупателя)

Отсутствие подписи покупателя расценивается как нарушение условий эксплуатации и является основанием для отказа в гарантийном ремонте и замене станка торгующей организацией.

Адрес поставщика: ООО «БЕЛМАШ», 129626, Россия, г. Москва, проспект Мира, 104, info@belmash.ru.