



---

## ИНСТРУКЦИЯ ПО ЭКСПЛУАТАЦИИ

### МЯСОРУБКА ЭЛЕКТРИЧЕСКАЯ SA-6421BK



---

Максимальная мощность: 1600 Вт

Элегантный дизайн

Функция "реверс"

Насадка для приготовления сосисок

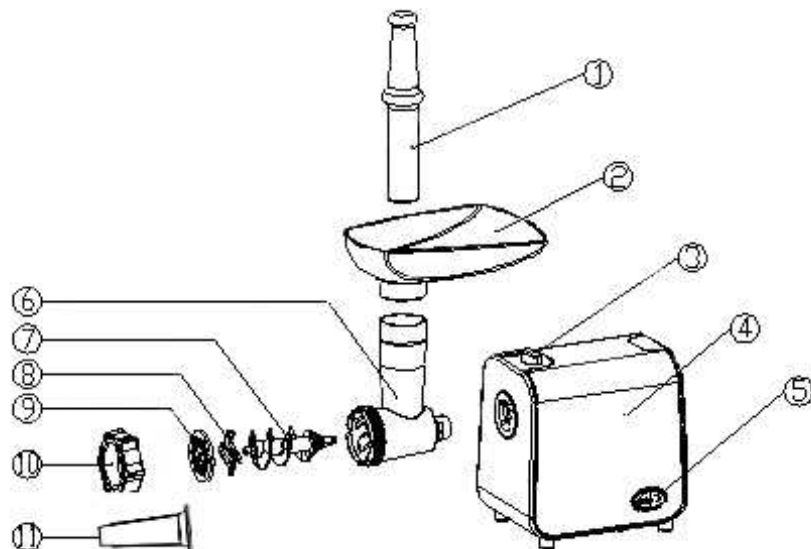
1 режущий диск (5 мм)

220-240 В, ~50/60 Гц

---

Благодарим Вас за выбор торговой марки SAKURA. Надеемся, что приобретённый Вами прибор станет незаменимым помощником на кухне. Чтобы он прослужил Вам долго, пожалуйста, перед первым использованием внимательно ознакомьтесь с инструкцией по эксплуатации.

## ОПИСАНИЕ ПРИБОРА



- |                              |                                       |
|------------------------------|---------------------------------------|
| 1. Толкатель                 | 7. Шнек                               |
| 2. Загрузочный лоток         | 8. Нож                                |
| 3. Кнопка блокировки головки | 9. Режущий диск 5 мм                  |
| 4. Хромированная панель      | 10. Фиксирующее кольцо                |
| 5. Кнопка "ON/OFF/R"         | 11. Насадка для приготовления сосисок |
| 6. Рабочая головка           |                                       |

## МЕРЫ ПРЕДОСТОРОЖНОСТИ

- Мясорубка предназначена исключительно для **бытового использования**. Не используйте устройство вне дома и на открытом воздухе.
- Включая устройство в сеть, удостоверьтесь, что напряжение и иные характеристики вашей системы электроснабжения соответствуют характеристикам, указанным в пункте «Технические данные» или на информационной наклейке на дне устройства.
- Не оставляйте включенное устройство без присмотра.
- Следите за тем, чтобы шнур питания не касался острых кромок и горячих поверхностей.
- Во избежание поражения электрическим током и возгорания не погружайте прибор в воду или другие жидкости. Если это произошло, не беритесь за изделие, немедленно отключите его от электросети и обратитесь в сервисный центр для проверки.

Производитель: Гуандун Шуньде Форейн Трэйд Девелопмент Ко., Лтд.  
Адрес производителя: 12 Жунчи Мэйн Роуд, Жунчи, Шуньде, Гуандун, КНР  
Импортер: ООО "Сакура Электроникс Групп"  
Юридический адрес: 630088, Российская Федерация, г.Новосибирск,  
ул.Северный проезд, 7. Тел./Факс: +7 (383) 210-54-30.

[www.sakura-dt.com](http://www.sakura-dt.com)





Производитель оставляет за собой право изменения комплектации и внешнего вида товара без предварительного уведомления Покупателя.

**Срок службы прибора: 3 года.**

### КОМПЛЕКТАЦИЯ

1. Мясорубка	1 шт.
2. Толкатель	1 шт.
3. Нож	1 шт.
4. Режущий диск	1 шт.
5. Насадка для приготовления сосисок	1 шт.
6. Инструкция по эксплуатации	1 шт.
7. Гарантийный талон	1 шт.

### ТЕХНИЧЕСКИЕ ХАРАКТЕРИСТИКИ

Максимальная мощность	1600 Вт
Размеры в индивидуальной упаковке	240*230*220 мм
Параметры электросети	220-240 В, ~50/60 Гц

- Не используйте прибор с поврежденным шнуром питания и/или вилкой. Не пытайтесь также самостоятельно отремонтировать устройство. При неполадках или для замены принадлежностей обращайтесь в авторизованный сервисный центр.
- Не допускайте использование прибора детьми, а также людьми, не обладающими достаточными навыками, без присмотра или предварительного инструктажа.
- Не располагайте прибор вблизи источников тепла, а также вблизи легковоспламеняющихся или деформирующихся от воздействия температуры предметов и веществ.
- Выключайте устройство из розетки после использования, а также перед чисткой. Перед проведением чистки или иных действий по уходу дайте устройству остыть.
- Не ставьте прибор на другие электроприборы.
- При переноске держите корпус обеими руками. Не переносите устройство держась за рабочую головку или загрузочный лоток.
- Не толкайте продукты руками! **Всегда используйте толкатель!**
- Не пытайтесь измельчить жёсткую пищу (орехи, кости).
- **Продолжительность непрерывной работы** мясорубки должна составлять **не более 10 минут**, для охлаждения двигателя необходим перерыв продолжительностью также в 10 минут.
- Всегда отключайте устройство от электросети перед очисткой или если Вы его не используете.
- Внимание! При перегреве прибор автоматически отключается. Для повторного включения необходимо отключить прибор от электросети, подождать около 10 минут, затем включить.

### ПОДГОТОВКА К РАБОТЕ

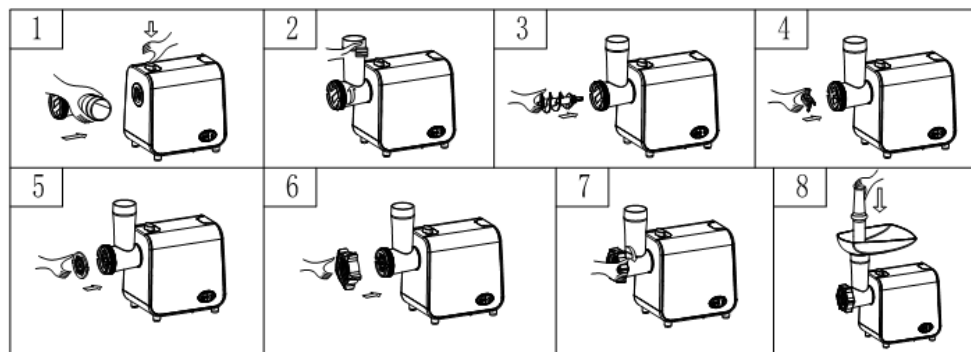
- Перед первым включением протрите корпус влажной тканью, а съёмные детали промойте теплой водой с моющим средством, ополосните и перед сборкой тщательно просушите.
- Перед включением прибора в сеть проверьте, что переключатель установлен в положение "OFF".
- Убедитесь, что напряжение в сети соответствует указанным параметрам на наклейке на корпусе прибора.

### РАБОТА

#### СБОРКА МЯСОРУБКИ

- Держась за рабочую головку (6), вставьте её в отверстие на корпусе, слегка повернув против часовой стрелки.
- Вставьте шнек (7) в рабочую головку. Установите нож, режущий диск (9) и затяните фиксирующее кольцо (10).
- Если насадка установлена неправильно, мясорубка не будет работать. Если затянуть фиксирующее кольцо слишком сильно, мясорубка не сможет повернуть нож и может сгореть, если затянуть слишком слабо, мясо будет не рубиться, а мяться.

- Не накрывайте и не закрывайте вентиляционное отверстие в корпусе.
- После сборки мясорубки убедитесь, что мясо отделено от костей и все кусочки легко помещаются в отверстие в загрузочном лотке. При работе с мясорубкой всегда используйте толкатель. После работы выключите мясорубку, а затем выньте вилку из розетки.

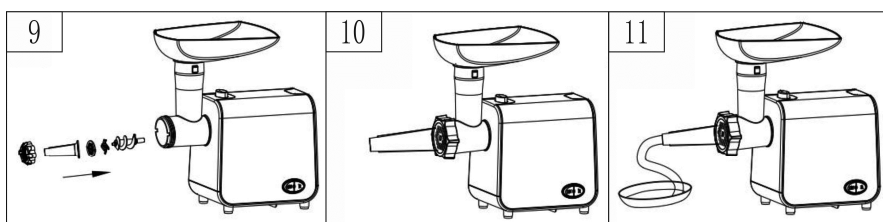


#### ФУНКЦИЯ "РЕВЕРС"

- Функция "реверс" позволяет быстро очистить мясорубку от застрявших продуктов.
- Для этого необходимо сначала выключить мясорубку, дать ей остыть в течение 1-2 мин. Затем включить мясорубку, установив переключатель в положение "ON", после чего перевести кнопку в положение "R" (реверс).
- **ВНИМАНИЕ:** Если прибор не включается или работает некорректно, обратитесь в авторизованный сервисный центр для диагностики неполадок и ремонта.

#### ПРИГОТОВЛЕНИЕ СОСИСОК

- Установите насадку для сосисок, как показано на рисунках (9-11) ниже:



#### УХОД И ХРАНЕНИЕ

- Прибор должен храниться в упаковке изготовителя в отапливаемом, вентилируемом помещении при температуре от +5°C до +40°C и среднемесячной относительной влажности не более 65% (при +25°C).
- **ВНИМАНИЕ!** После транспортирования при отрицательных температурах необходимо выдержать прибор в помещении, где предполагается его эксплуатация, без включения в сеть не менее 2-х часов.
- Прежде чем приступить к очистке прибора, убедитесь в том, что он отключен от электросети и полностью остыл.
- Во избежание поражения электрическим током не погружайте прибор в проточную воду.
- Перед очисткой обязательно отключите прибор от электросети и дайте ему остыть.
- Разберите мясорубку.
- Съёмные части промойте в воде с моющим средством, ополосните, высушите.
- Корпус мясорубки протрите мягкой влажной тканью.
- Смажьте все режущие части растительным маслом. Протрите их сухой тканью.

#### УСЛОВИЯ ГАРАНТИЙНОГО ОБСЛУЖИВАНИЯ

- Гарантийный срок составляет 12 месяцев со дня передачи товара Потребителю.
- Гарантийный ремонт производится в авторизованных сервисных центрах, указанных в гарантийном талоне.
- Условия гарантии не предусматривают периодическое техническое обслуживание, установку и настройку изделия у владельца, а также не распространяется на естественный износ изделия.
- Потребитель обязан соблюдать правила безопасной эксплуатации и хранения.
- В обслуживании и ремонте может быть отказано в следующих случаях:
  - при неправильной установке прибора, требующего специального подключения;
  - при наличии механических повреждений, нарушении сохранности пломб;
  - признаках самостоятельного ремонта, а также неисправностях, возникших в результате неправильной эксплуатации изделия;
  - при наличии повреждений, вызванных домашними животными, грызунами или бытовыми насекомыми;
  - при попадании внутрь прибора посторонних предметов, веществ, насекомых;
  - при наличии повреждений, вызванных стихийными бедствиями (молния, пожар, наводнение и т.п.) или действиями посторонних лиц;
  - при наличии повреждений, вызванных подключением прибора к электросетям с параметрами, не соответствующими техническим данным прибора;
  - при повышенном износе деталей в результате использования изделия в коммерческих целях.
- Гарантия не распространяется на расходные материалы, аксессуары.