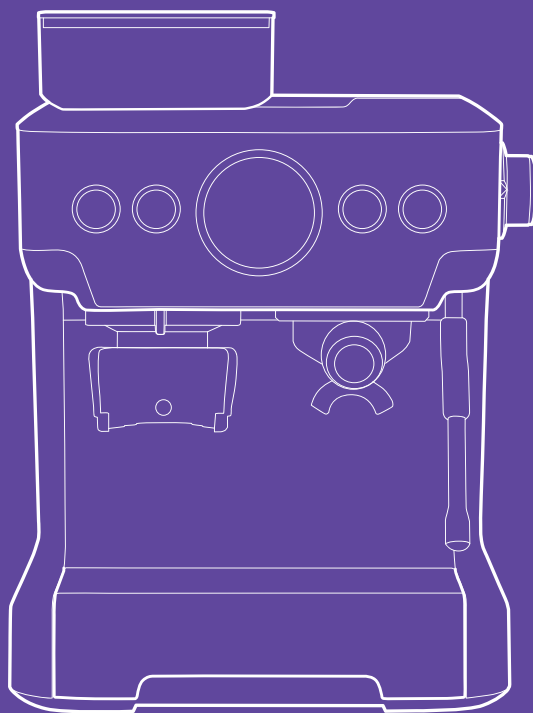


**Баристу
вызывали?**



**Кофейная
станция
КТ-755**

Если у вас возникнут трудности с использованием нашей техники, перед обращением в магазин просим позвонить на горячую линию Kitfort:

8-800-775-56-87

(пн-пт с 9:30 до 17:30 по московскому времени)

info@kitfort.ru

Мы расскажем про особенности работы прибора и проконсультируем по любым другим вопросам

Содержание

Общие сведения	4
Комплектация	4
Устройство кофейной станции	5
Подготовка к работе и использование	7
Чистка и обслуживание кофейной станции.....	18
Уход и хранение	20
Устранение неполадок	20
Технические характеристики	23
Меры предосторожности	24
Другие товары Kitfort	26

Общие сведения

Кофейная станция КТ-755 сочетает в себе два устройства в одном корпусе. Кофеварка поможет приготовить кофе эспрессо, капучино или латте, а также множество других видов кофе на ваш вкус. С помощью кофейной станции вы можете подогреть паром остывший чай или молоко.

Встроенная кофемолка позволяет измельчать кофейные зерна непосредственно перед приготовлением, что положительно отражается на вкусе готового напитка.

С помощью функции программирования вы можете настроить объем приготовляемого кофе специально для вашей кружки.

Эспрессо — это особый способ приготовления кофе. В статьях и книгах можно встретить различный перевод слова «espresso». Чаще всего это слово переводят, как «под давлением», «быстрый», «выразительный». Можно найти целые историко-лингвистические исследования, в одном из них версия перевода звучит, как «кофе, сделанный в данный момент специально для вас».

При методе «эспрессо» вода заливается в резервуар, там нагревается до температуры 92–95 °С и под давлением проходит через молотый кофе. Так как процесс происходит под высоким давлением, то из кофе выделяется максимальное количество полезных и ароматических веществ. Одна порция готовится 25–30 секунд. Кофе получается восхитительно вкусным, ароматным и с пенкой. Пенка на эспрессо называется крема, она состоит из углекислого газа, эфирных масел и частичек кофе. По качеству крема определяют свежесть кофе. Чем она объемнее и стойче, тем более свежий кофе. Несмотря на сильный аромат и полный вкус, эспрессо содержит в 2–3 раза меньше кофеина, чем порция чая, кофе по-восточному или растворимого кофе.

В кофейной станции молотый кофе надо насыпать и утрамбовать в специальный рожок.

Процесс трамбовки также называют темперовкой. В музыке есть термин «равномерно темперированный строй». Такой строй возник в результате поиска идеального строя для музыки. Также важно уметь делать равномерно темперированный кофе для получения идеального напитка. Это, конечно, шутка, но она недалеко от правды. Правильная темперовка — довольно-таки ювелирный процесс. Если утрамбовать слишком сильно, то воде потребуется гораздо больше времени для прохождения сквозь плотный слой кофе. Вкус напитка будет очень горьким. Если утрамбовать слабо, то вода пройдет сквозь неплотный слой слишком быстро и вкус кофе будет кислым и водянистым. Подробную информацию смотрите в главе «Приготовление кофе эспрессо»

Металлический фильтр с лазерным нанесением отверстий долговечен и не требует использования каких-либо расходующихся частей. Станция оснащена съемным резервуаром для воды.

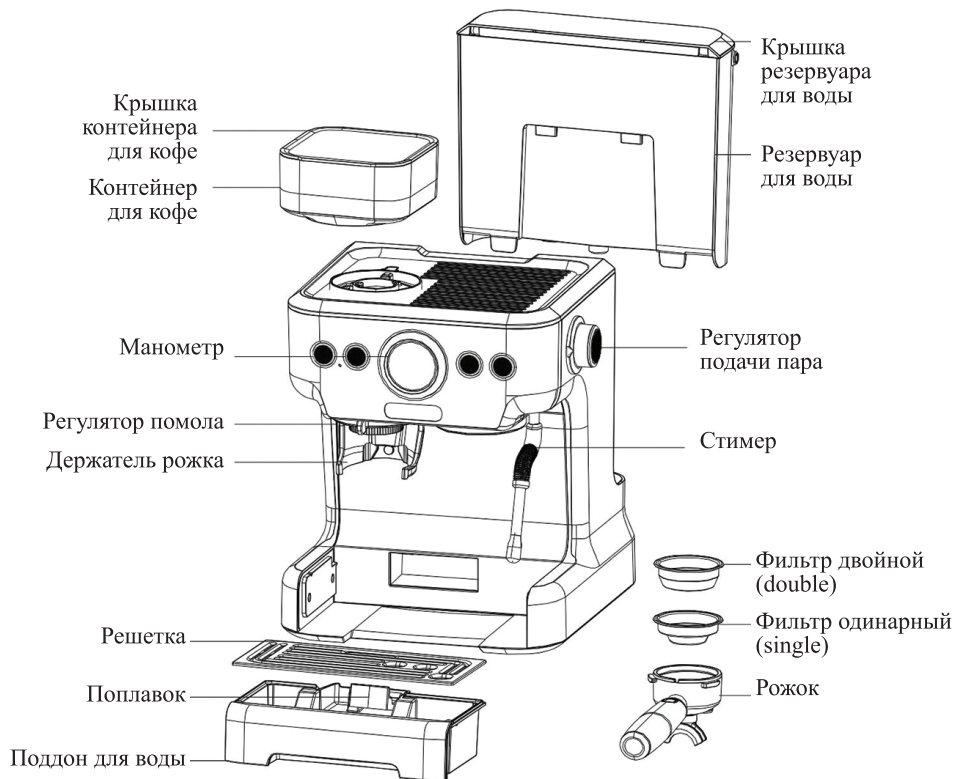
Комплектация

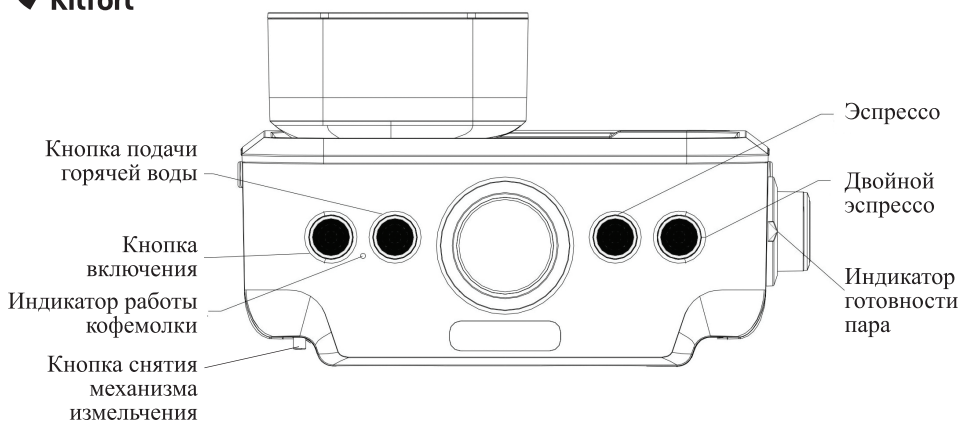
1. Корпус — 1 шт.
 - Резервуар для воды со встроенной крышкой — 1 шт.
 - Контейнер для кофе с крышкой — 1 шт.
 - Поддон со съемной решеткой — 1 шт.

2. Рожок — 1 шт.
3. Одинарный фильтр (single) — 1 шт.
4. Двойной фильтр (double) — 1 шт.
5. Мерная ложка — 1 шт.
6. Держатель рожка — 1 шт.
7. Темпер — 1 шт.
8. Кисточка для очистки — 1 шт.
9. Кнопка с иглой — 1 шт.
10. Руководство по эксплуатации — 1 шт.
11. Коллекционный магнит — 1 шт.*

*опционально

Устройство кофейной станции





Регулятор подачи пара

Кнопка включения включает и выключает станцию.

Кнопка эспрессо готовит эспрессо (по умолчанию 40 мл). Кнопка имеет световой индикатор. Если индикатор мигает, то бойлер нагревается. Если индикатор горит постоянно, то станция готова к приготовлению кофе.

Кнопка двойной эспрессо готовит двойной эспрессо (по умолчанию 80 мл). Кнопка имеет световой индикатор. Если индикатор мигает, то бойлер нагревается. Если индикатор горит постоянно, то станция готова к приготовлению кофе.

Кнопка подачи горячей воды включает подачу кипятка из стимера (по умолчанию 190 мл). Кнопка имеет световой индикатор. Если индикатор мигает, то бойлер нагревается. Если индикатор горит постоянно, то станция готова к подаче воды.

Внимание! Горячая вода подается из стимера. Установите чашку под стимер, перед тем как нажимать на кнопку подачи горячей воды. Будьте осторожны, чтобы избежать ожогов.

Регулятор подачи пара включает или отключает предварительный нагрев бойлера для подачи пара. Рядом с регулятором расположен **индикатор готовности пара**. В положении «*Выкл*» индикатор готовности пара выключен. Если регулятор установить в положение «*Нагрев*» то в бойлере происходит нагрев воды и создание нужного давления. Если индикатор горит постоянно, давление достигнуто и можно начинать подачу пара. Переведите регулятор подачи пара в положение «*Подача*» для

поддачи пара через стимер. Будьте осторожны, после нагрева, при первом включении стимера, возможен выброс струи горячей воды под давлением, это происходит из-за скопления конденсата в стимере и является нормальным явлением. Подставьте стакан под углом к стимеру, чтобы струя воды не выплеснулась на руки.

В поддоне установлен специальный красный поплавок. Если поддон заполнился водой, то поплавок всплывет выше решетки. В таком случае следует слить воду из поддона.

Встроенная кофемолка позволяет измельчить кофейные зерна непосредственно перед приготовлением. Конические жернова дают равномерный помол и позволяют настроить его степень: от мелкого для эспрессо до крупного для френч-пресса. Равномерный помол важен для эспрессо кофеварок, при неравномерном помоле вкус заваренного кофе портится. При помоле кофе не перегревается, как это иногда случается в роторных кофемолках.

Манометр отображает давление воды, создаваемое станцией в рожке. На шкале манометра присутствует зона «BEST», что соответствует идеальному давлению для приготовления эспрессо. Понижение давления приводит к неполной экстракции – кофе будет водянистым. Повышенное давления приводит к чрезмерной экстракции – эспрессо будет горьким. Давление в рожке зависит от помола, количества кофе и утрамбовки. Регулировка этих параметров поможет вам приготовить вкусный кофе.

Подготовка к работе и использование

Распакуйте кофейную станцию и удалите все упаковочные материалы.

Установите станцию на ровную, устойчивую, сухую, горизонтальную поверхность. Подключите к сети электропитания.

Кофейная станция готова к эксплуатации.



Перед первым использованием вымойте резервуар для воды, контейнер для кофе, рожок, фильтр и поддон.

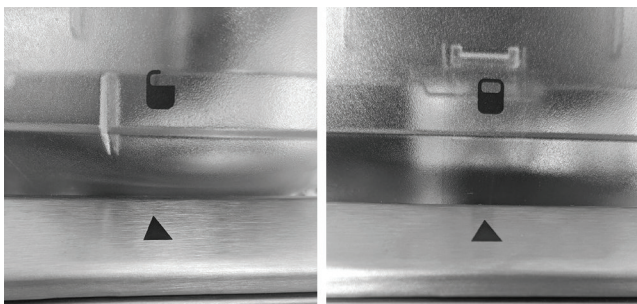
Протрите корпус станции влажной тканью. После этого проделайте следующие действия:

- 1) Налейте воду в резервуар для воды, не превышая отметку «MAX». Затем закройте крышку резервуара.
- 2) Подключите станцию к электросети, нажмите кнопку включения. Кнопки на панели управления начнут мигать. Дайте станции прогреться. Когда кнопки на панели управления перестанут мигать – станция прогрелась.
- 3) Установите пустой (без кофе) рожок с фильтром в станцию, повернув его против часовой стрелки в положение «☞». Подставьте под рожок пустую чашку.
- 4) Нажмите кнопку приготовления «эспрессо». Через некоторое время вода начнет вытекать в чашку. Проведите это действие дважды.
- 5) Расположите стимер так, чтобы его край был в чашке или строго над чашкой. Подставьте под стимер чашку или другую емкость. Нажмите кнопку «поддачи горячей воды», подождите пока вода начнет выходить из стимера и нажмите на кнопку еще раз.
- 6) Вылейте воду из резервуара для воды, а затем тщательно его промойте.

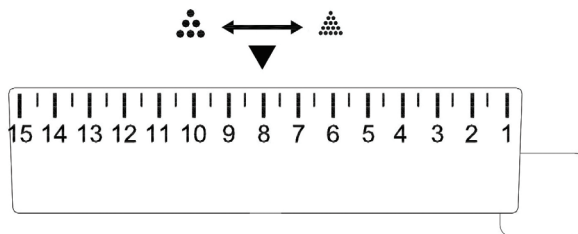
Примечание. Не используйте станцию без воды. Убедитесь, что все съемные детали установлены правильно. Приготовление кофе может сопровождаться шумом. Это нормально и не является неисправностью.

Помол в рожок

- 1) Установите прибор на ровную поверхность и подключите его к сети.
- 2) Если контейнер для кофе не установлен, установите его в корпус кофеварки так, чтобы открытый замок «» на контейнере совпадал со стрелкой на корпусе станции. После этого поверните контейнер по часовой стрелке, пока закрытый замок «» на контейнере не совпадет со стрелкой на корпусе станции.



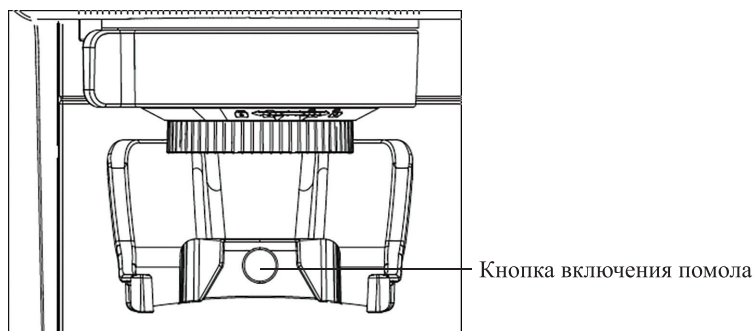
- 3) Засыпьте желаемое количество кофейных зерен в контейнер для кофе.
- 4) Плотнo закройте контейнер крышкой.
- 5) Установите регулятором желаемую степень помола от 1 до 15:
 - 1–3: идеально подходит для кофе по турецки
 - 4–8: от тонкого до среднего, отлично подходит для рожковых, гейзерных и капельных кофеварок
 - 9–15: от среднего до крупного, идеально подходит для разлива, френч пресса или холодного кофе



Настройки помола могут отличаться в зависимости от личных предпочтений.

Внимание! Чтобы предотвратить попадание зерен в механизм измельчения и заклинивание двигателя, всегда устанавливайте уровень измельчения, прежде чем загружать зерна в бункер. Если зерна уже лежат в бункере, вы сможете менять уровень помола только во время работы двигателя.

- 6) На держателе предусмотрен паз для крепления на корпусе кофейной станции. Установите держатель рожка под механизм измельчения и опустите вниз до фиксации на устройстве.
- 7) Вставьте рожок в держатель.
- 8) Нажмите на рожок в сторону корпуса, чтобы надавить им на кнопку включения помола. Начнется помол. Держите рожок, пока он не наполнится молотым кофе, а затем отпустите.



Примечание. Молотый кофе теряет 60 % ароматов в течение 30 минут после помола. Помните об этом и перемалывайте зерна непосредственно перед приготовлением.

Для каждого способа приготовления кофе требуется своя степень помола.

Тонкий помол подходит для эспрессо (рожковых) кофеварок. Также его можно использовать для заваривания кофе в турке и в чашке. Помолотый кофе похож на мелкую или йодированную соль.

Более грубый помол используется для капельных и гейзерных кофеварок, чуть более грубый — для аэропрессов и пурверов. Такой помол похож на сахар-песок.

Самый грубый помол используйте для френч-прессов. Размер частиц в таком помоле похож на крупинки морской соли.

Вы можете настраивать и экспериментировать с помолом, подбирая наиболее подходящий под свой вкус.

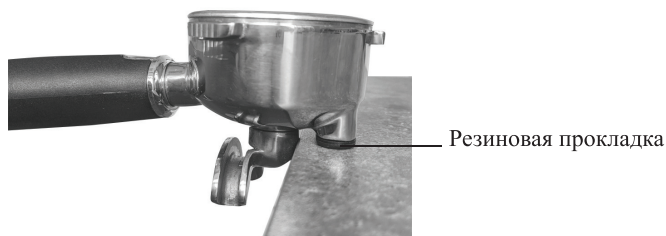
Мы рекомендуем перемалывать кофе непосредственно перед завариванием. Не перемалывайте кофе впрок: он быстро выдыхается и теряет вкус и аромат. Кофе в зернах и молотый кофе храните в плотно закрытой таре или в вакуумной упаковке.



Приготовление кофе эспрессо

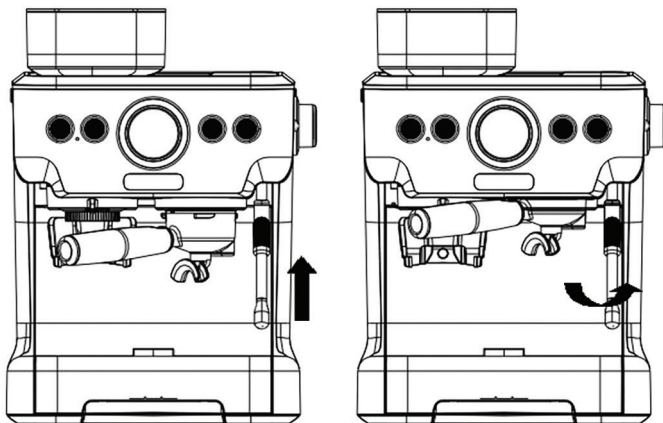
- 1) Нажмите на кнопку включения. Кнопки загорятся и начнут мигать. Станция начинает нагреваться. В этот момент можно заняться заполнением рожка. Когда станция прогреется, кнопки закончат мигать, информируя о готовности.
- 2) Воспользуйтесь встроенной кофемолкой для заполнения рожка или положите в фильтр 1 или 2 мерных ложки молотого кофе. 1 мерная ложка соответствует 1 чашке (90 мл) готового напитка. Для двойного эспрессо требуется 2 ложки. Не кладите больше двух ложек молотого кофе для двойной порции дабл (Double — двойная), или более одной ложки для одиночной порции сингл (Single — одиночная).
- 3) Разровняйте поверхность кофе, затем надавите темпером и утрамбуйте кофе. Для удобства вы можете опереть рожок о стол. Идеальная сила давления составляет

10–20 кг. Не стоит превышать это значение, чтобы не повредить фильтр. После надавливания, без приложения усилий, прокрутите темпер диском по верхнему слою кофе. Таким образом, к поверхности темпера не прилипнет кофе.

Примечание. Кофе темперуют в один прием резким коротким движением. Но самой правильной техникой считают темперовку в два этапа: первый раз темпером чуть касаются кофейного порошка, затем два раза постукивают по стенкам рожка и трамбуют во второй раз уже плотно. Кроме этого иногда прокручивают темпер внутри фильтра. Чтобы не сломать металлические части рожка, делайте упор о край стола на резиновую прокладку как показано на картинке. После трамбовки необходимо стряхнуть с краев рожка частички кофе для того, чтобы рожок лучше прилегал к месту крепления.



- 4) Установите рожок в станцию. Подведите его снизу, держа ручку в положении «». Затем поверните ручку направо в положение «».



- 5) Подставьте под рожок чашку. Нажмите кнопку «эспрессо» или «двойное эспрессо». Время работы выставлено таким образом, чтобы эспрессо экстрагировался за 25–30 секунд. Для двойного эспрессо это время увеличено до 60 секунд. Следите, чтобы чашка не переполнилась. В случае необходимости, нажмите кнопку эспрессо еще раз, чтобы приостановить подачу воды. Подождите 2–3 секунды, пока из рожка стечут последние капли жидкости. Кофе готов.

Примечание. Для приготовления кофе эспрессо рекомендуем установить значение помола в положение 6. Не заполняйте рожок больше отметки MAX. Резким, коротким движением утрамбуйте кофе темпером, приложив достаточную силу в 10–20 кг. Если манометр показывает давление выше зоны «Best», вам следует немного увеличить помол или уменьшить силу темперовки. Если манометр показывает давление ниже зоны «Best», следует уменьшить помол или увеличить силу темперовки. Для попадания в зону «Best» требуется немного практики, не переживайте если у вас это не получится сделать с первого раза.

Внимание! Кофейная станция оснащена системой сброса давления. Это означает, что в поддон будет сбрасываться лишняя вода и пар из бойлера. Следите, чтобы поддон не переполнялся водой.

б) Поверните рожок по часовой стрелке в положение «вставить открытый замок» и снимите вниз. Вытрясите кофейную гущу и промойте рожок. Разъем установки рожка следует протереть салфеткой. Осторожно, он может быть горячий.

Примечание. Если снять рожок сразу после приготовления кофе, в нем можно увидеть небольшое количество воды. Это нормально и не является неисправностью.

Разновидности эспрессо

Доппио (doppio, it.) — двойной эспрессо. Кофе, приготовленный на двойном количестве молотого кофе и объемом в два раза больше стандартной порции эспрессо. У доппио интенсивный вкус и аромат. Итальянцы прибавляют приставку «доппио» ко всем названиям кофейно-молочных напитков, когда хотят получить напиток в два раза крепче или в два раза больше: доппио ристретто, доппио лунго, доппио капучино.

Ристрétто — самый насыщенный по вкусу из всех видов кофе. Готовится при той же закладке кофе на порцию (7–11 г), что и эспрессо, но с меньшим количеством воды. В Италии ристретто считается самым настоящим из всех видов кофе, а человек, его заказывающий, пользуется неизменным уважением баристы.

Ристретто, называют также Corto (корто), Literally (лайтирэлли), Shrunk (шранк) и Short (шот).

Для приготовления ристретто вам потребуется 7 г кофе на 15–20 мл воды, а время пролива составит 15–20 секунд. Контролировать время пролива можно кнопкой эспрессо, для этого во время готовки нажмите на нее еще раз. Добавлять в ристретто сахар считается дурным тоном, поскольку он убивает истинный вкус напитка.

Ристретто принято подавать вместе со стаканом холодной питьевой воды. Употребление воды перед каждым глотком кофе очищает вкусовые рецепторы, предотвращает обезвоживание организма и позволяет наслаждаться каждым глотком как новым.

Лунго (длинный эспрессо) — менее насыщенный кофе. В нем больше воды, дольше пролив, больше кофеина, чем в ристретто. Кофе готовится тем же способом, но с увеличенным количеством воды, благодаря большей длительности пролива. На вкус лунго отличается большей горькостью, чем эспрессо. Для его приготовления больше всего подходит кофе из сортов с тонким ароматом и нежным вкусовым букетом.

Для приготовления лунго вам понадобится 7–9 г кофе мелкого помола или одна мерная ложка. Нажмите кнопку двойной эспрессо, тем самым увеличим время экстракции.

Кофе лунго не стоит путать с американо, который являет собой обычный эспрессо, но с добавлением горячей воды или же, при приготовлении другим способом, — горячую воду, в которую вливают эспрессо. При приготовлении лунго вся вода проходит через молотый кофе, а объем лунго как правило меньше, чем объем американо.

На картинке показано количество кофе и воды для приготовления разновидностей эспрессо, а также получаемая крепость.



Напитки на основе эспрессо

Американо — это классический эспрессо, в который добавляется горячая вода. В отличие от лунго, в американо дополнительная вода не проходит через кофейную таблетку, а доливается уже в готовый напиток.

Существует три вида американо:

Классический итальянский американо — в эспрессо добавляют горячую воду (объем 120 мл, температура 84–92 °С);

Современный скандинавский американо — в горячую воду (объем 120 мл, температура 84–92 °С) добавляют эспрессо;

Европейская демократическая подача — горячая вода (объем 120 мл, температура 84–92 °С) и эспрессо подаются отдельно, чтобы каждый человек сам решал, каким способом и в какой пропорции он будет разбавлять свой кофе.

При классическом способе пенка на поверхности напитка разрушается полностью. Многие ценители утверждают, что первый глоток напитка приготовленного скандинавским способом, отличается более мягким и насыщенным вкусом.

Очень часто в отечественных кофейнях и барах под видом американо подают кофейный напиток, приготовленный за счет увеличения времени экстракции кофе в кофемашине (длительность пролива не 25 секунд, а 50 или более). Такой американо имеет жженный привкус и горчит. Кроме того, он содержит вредные для организма вещества, смолы и канцерогены.

Признаком некачественно приготовленного напитка считается пустой вкус с ярко выраженным кислым послевкусием. А об избытке кофеина в чашке кофе ярко свидетельствуют белые пятна на поверхности пенки.

Сорта кофе

В мире произрастает большое количество сортов кофе. Названия сортов появились благодаря тем, кто их обнаружил или вывел. Иногда сорта называются сочетанием цифр или букв. Информационный профайл каждой смеси или моносорта включает название страны произрастания, вид и сорт дерева, высоту произрастания, название станции обработки и имя плантации или фермера, который вырастил этот сорт. У каждого сорта кофе свои неповторимые вкусо-ароматические характеристики. Подробно о сортах кофе много написано в интернете.

Маркировка качества сортов кофе:

- АА и А — наилучшее качество;
- АВ — высокое качество;
- В и ВА — среднее качество;
- ВВ и С — низкое качество.

Найти хороший сорт кофе в магазине непросто. Чаще продаются смеси (бленды).

Дело в том, что у элитных сортов кофе урожайность ниже, чем у низких сортов. Поэтому производители смешивают дорогие и дешевые сорта в различных пропорциях, чтобы получилось приемлемое качество и цена. Элитные сорта кофе можно купить в специализированных магазинах, и цена их будет высока.

Степень обжарки

Степень обжарки является одним из самых важных факторов, влияющих на вкус заваренного кофе. Ценители кофе выделяют много разновидностей обжарки. На упаковке производители обычно пишут самые распространенные степени обжарки цифрами от 1 до 5.

Очень светлая обжарка (Cinnamon) придает кофе кисловатый вкус и водянистую консистенцию, цвет зерен светло-коричневый, почти бежевый. Такой способ обжарки допускается только для высококачественных сортов арабики.

Светлая или легкая обжарка (American) способствует появлению во вкусе легкой горчинки. При жарке не допускается выделения масел. Кофе обладает хорошим ароматом.

Средняя обжарка (City, Viennese). Выделяется небольшое количество эфирных масел, поэтому зерна начинают блестеть, на их поверхности появляются коричневые пятна. Вкус кофе сладковатый с горчинкой.

Темная обжарка (French, Espresso) дает зернам интенсивную шоколадную окраску. Зерна выделяют большое количество масел, а вкус приобретает ощутимую горчинку и терпкость.



Очень темная обжарка (Italy). Зерна становятся очень маслянистыми и приобретают почти черный цвет. Вкус кофе получается насыщенным и бархатистым.

В идеале зерна должны быть свежееобжаренными. Если вы не жарите зерна сами, смотрите на дату изготовления.

Помол кофе

Степень помола — один из главных параметров правильной экстракции кофе.

Самый вкусный кофе получается, когда зерна смолоты непосредственно перед завариванием. Каждая степень помола должна соответствовать способу приготовления кофе.

Помол		Описание	Время экстракции
	Грубый Coarse grind	Крупные частички кофе долго отдают вкусовые и ароматические вещества. Кофе грубого помола рекомендуется использовать для заваривания в капельной кофеварке и френч-прессе. Большие крупинки кофе будут застревать в сетке френч-пресса и фильтрах капельных кофеварок, не попадая в чашку.	6–8 минут
	Средний Medium grind	Кофе этого помола считается универсальным и подходит для приготовления любых напитков и любыми способами.	4–6 минут
	Тонкий Fine grind	Используется в кофеварках с фильтрами и гейзерной кофеварке.	1–4 минуты
	Тонкий эспрессо Fine espresso grind	Применяется в кофеварках эспрессо, где вода пропускается через слой тонкого помола кофе под давлением.	Не более 4 минут
	Порошко- образный Pulverized	Подходит для турки (джезвы). В чашке с кофе образуется большое количество взвеси и такой кофе воспринимается более густым и тягучим.	7–10 минут

Используйте сверхтонкий помол только для заваривания кофе "по-турецки".

Для кофеварок эспрессо не годится слишком тонкий или слишком грубый помол. Если использовать кофе тонкого помола, то мелкие частицы кофе могут забить рожок кофеварки и вода может вообще не просочиться через слой кофе. А если помол будет крупный, то вода прольется очень быстро и кофе не успеет экстрагироваться. Напиток получится водянистый, без вкуса и аромата.

Чем молоть кофе

Для поклонников кофе существует принципиальная разница, с помощью чего молоть зерна. Кофе, смолотый промышленным способом, получается достаточно однородным за счет просеивания. В то же время ароматические свойства кофе очень быстро улетучиваются, поэтому лучше всего молоть кофе небольшими партиями дома.

Типы кофемолок

Кофемолки можно разделить на группы:

- по типу жерновов (конические или плоские);
- по типу привода (механические и электрические).

Истинные гурманы предпочитают механические кофемолки. Кофе, смолотый в ручной мельнице, получается более качественным за счет невысокой скорости работы. В процессе помола зерна не так сильно нагреваются и не теряют свой аромат.

Широко используются электрические кофемолки. Профессиональные кофемолки имеют плоские жернова, которые препятствуют излишнему перегреванию зерен при помоле. К тому же вкус кофе будет более богатым и разносторонним из-за фракций различного размера, которые получается при помоле коническими жерновыми. Удобные и небольшие бытовые кофемолки измельчают зерна ножами. В процессе помола в таких кофемолках необходимо время от времени делать паузу в работе, чтобы порошок не перегрелся и не потерял аромат.

Приготовление вспененного молока

Процесс приготовления молочной пенки потребует от вас некоторой сноровки. Но если вы все сделаете как написано ниже, у вас получится однородная и гладкая сладковато-сливочная на вкус пенка.

Возьмите высокий сосуд для молока. Желательно, чтобы у сосуда был удобный носик для наливания, но в простейшем случае можно обойтись обычным стаканом. Бариста используют специальный молочник — питчер, который имеет удобную ручку и носик и немного суживается сверху. Лучший питчер — металлический, так легко можно определить температуру молока рукой.

Молоко должно быть холодным, но не ледяным. Охладите молоко в холодильнике до температуры 4–6 °С. Оно должно быть цельным, пастеризованным, жирностью 3–3,5%, некипяченым. У кипяченого молока будет совсем другой вкус, и оно практически не взбивается.

Налейте молоко в сосуд наполовину или меньше. При взбивании молоко увеличивается в объеме вдвое. Для одной порции капучино потребуется примерно 100 мл молока.

Убедитесь, что регулятор подачи пара установлен в положение «Выкл». Переведите регулятор в положение «Нагрев» пара. Индикатор готовности пара начнет мигать, информируя о начале разогрева бойлера. Дождитесь, когда индикатор нагрева загорится белым цветом.

Для начала прогрейте стимер. Направьте стимер в поддон или подставьте под него пустую емкость. После этого поверните регулятор подачи пара против часовой стрелки до упора в положение «Подача». Вначале вместо пара пойдет струя воды



(это скопившийся в стимере конденсат), после прогрева пойдет только пар. Выключите подачу пара, повернув регулятор подачи пара в положение «Нагрев».

Подставьте под стимер сосуд с молоком. Сосуд следует держать рукой за корпус, чтобы чувствовать температуру молока. Если молоко перегреется, его вкус изменится, а пена не получится. Опустите стимер в молоко на глубину 1–2 см. Только после этого включайте подачу пара, повернув регулятор подачи пара против часовой стрелки. Если сначала включить подачу пара, а потом опускать стимер в молоко, полетят брызги.

Держите стимер под углом так, чтобы кончик стимера буквально на 0,5–1 мм был погружен в молоко. Держать стимер следует под углом. Поток горячего пара из стимера должен создавать воронку в питчере, тогда пена начнет подниматься. Прижимайте ладонь к питчеру, чтобы ощущать температуру молока. Если питчер начинает становиться горячим и слегка обжигать руку, то это означает, что вы достигли максимальной температуры, допустимой для взбивания. Закройте подачу пара и прекратите взбивание, иначе пена начнет опадать.

После включения пара медленно опускайте сосуд (питчер) с молоком. При некотором положении стимера струя пара будет захватывать воздух и вдувать его в молоко, начнет образовываться пена. При этом вы будете слышать характерный звук, можете ориентироваться на него, т.к. по мере образования пены она скроет головку стимера, и вы не будете видеть границу раздела пена-жидкость.

В процессе вспенивания передвигайте сосуд с молоком, чтобы пар не нагревал молоко в одном месте, и контролируйте рукой температуру сосуда. Не превышайте температуру в 70 °С, иначе молоко перегреется, изменятся его свойства и вкус. Идеальной температурой считается 50–60 °С.

Примечание. После взбивания пены может получиться так, что молоко еще холодное, но уже взбито. Тогда опустите стимер глубже в молоко и, уже не взбивая, нагрейте молоко. Если продолжить взбивать молоко, то пена может политься через край либо испортиться и стать неприятной на вкус.

По окончании приготовления сначала выключите подачу пара, повернув регулятор подачи пара по часовой стрелке в положение «Нагрев» и только потом вынимайте стимер из сосуда. Если сделать наоборот, то при вынимании стимера в пену попадут крупные пузыри воздуха.

Сразу после окончания приготовления направьте стимер в поддон и кратковременно включите подачу пара, чтобы промыть остатки молока в канале головки стимера. После этого протрите стимер влажной губкой или тканью, чтобы удалить с него остатки молока. Вы также можете использовать жесткую сторону губки для мытья посуды. Если стимер не почистить сразу, остатки молока присохнут, и их придется отмачивать. Будьте осторожны и не обожгитесь, так как стимер горячий!

Чтобы пена получилась однородной, взболтайте ее несколькими круговыми движениями. Делать это лучше не на весу, а поставив питчер на стол. После этого несколько раз несильно постучите дном питчера о стол, при этом крупные пузыри воздуха всплывут наверх и лопнут.

Советы

Пена образуется, когда паровое сопло находится немного ниже границы молоко-воздух или молоко-пена.

Пена для капучино должна быть жидкой и текучей.

В первый раз пена может не получиться. Возьмите новую порцию молока и попробуйте еще раз. Не пытайтесь взбить повторно горячее молоко: оно перегреется, и пена не получится.

Холодное молоко из холодильника температурой 5–6 градусов взбивается лучше, чем теплое или горячее молоко. Если нагреть молоко выше 70 градусов, то оно больше не будет взбиваться (даже если его остудить), именно поэтому в профессиональных кофейнях питчер всегда железный, чтобы бариста чувствовал рукой температуру молока в питчере.

Гомогенизированное жирное молоко взбивается хуже, чем обычное жирное. Сладкое молоко будет взбиваться хуже, чем несладкое.

Домашнее молоко практически не взбивается из-за высокой жирности.

Качество и вкус одной и той же марки молока могут меняться на протяжении года, это связано с тем, что у коров меняется рацион, меняются температурные условия содержания и т.д. Поэтому если молоко стало хуже взбиваться или изменился его вкус, можете попробовать молоко других производителей и подобрать то, которое вам больше нравится. При выборе молока обратите внимание, что некоторые производители могут писать на упаковке «для капучино». Это означает, что это молоко специально производится для приготовления кофе и производитель гарантирует его вкус и необходимые качества для взбивания.

При первом приготовлении рекомендуем вам надеть фартук и убрать поблизости от кофейной станции лишние предметы, так как при отсутствии опыта молоко может разбрызгаться.

Овсяное или кокосовое молоко могут взбиваться чуть хуже, чем обычное молоко.

Для домашнего использования лучше всего использовать питчер на 300 мл и наполнять его на 120–180 мл молоком. Этого достаточно для одной порции. Однако если вы хотите взбивать молоко сразу на две порции, то лучше приобрести питчер на 500–600 мл.

Молоко 1,5% жирности и молоко из сои без лактозы плохо вспениваются.

Чтобы получить густую пену, необходимо использовать молоко с высоким содержанием белка. Его пищевую ценность обычно указывают на упаковках, и плотная масса получается при концентрации протеина более 2,5 г на 100 г жидкости.

Приготовив молочную пену, немедленно выливайте ее в чашку, иначе текстура пены разрушится.

Очищайте стимер после каждого использования, так как они — прекрасная среда для роста молочных бактерий.

Краткий словарь баристы

Бариста — кофевар, специалист по приготовлению кофе.

Эспрессо — кофе, приготовляемый при пропускании горячей воды под давлением через фильтр с молотыми кофейными зернами.

Американо — это кофе эспрессо, в который долили горячей воды для уменьшения крепости напитка.

Капучино — кофейный напиток на основе эспрессо с добавлением молока и молочной пенки.

Торо — кофейный напиток на основе эспрессо. Для его приготовления на поверхность эспрессо ложкой выкладывается густая молочная пена, которая возвышается

шапкой над краем чашки на 1–2 см и хорошо держит форму. В отличие от капучино, в торо не добавляют молоко, а только пену, пена используется густая, а эспрессо, как правило, готовится вдвое большего объема.

Крема — пенка на приготовленном кофе.

Латте-арт — создание узора из молочной пенки на поверхности капучино. Узор создается особой техникой вливания пенки, зубочисткой, с использованием тертого шоколада или какао, шоколадного и других сиропов, пищевых красителей.

3D латте-арт — создание объемных рисунков и скульптур из густой молочной пенки на поверхности капучино.

Панарелло — специальная насадка на стимер для приготовления пенки для капучино и латте.

Питчер — емкость для взбивания молока для капучино и латте. Другое название — молочник.

Демитассе — небольшая чашка, предназначенная для подачи кофе по-турецки, эспрессо или ристретто; эталон объема при приготовлении кофе по-турецки.

Чистка и обслуживание кофейной станции

Протирайте корпус сухой или влажной тканью.

Промывайте рожок после каждого приготовления кофе. После промывки и в промежутке между использованием станции рекомендуем не подсоединять рожок к станции, а класть его на решетку поддона, чтобы он просох, а также, чтобы уплотнитель рожка на корпусе станции не слеживался.

Периодически вынимайте фильтр и промывайте его и пространство под ним.

Протирайте стимер после каждого приготовления вспененного молока, иначе на нем налипнут остатки молока.

Регулярно промывайте резервуар для воды во избежание развития на его поверхности флоры и фауны. Если станция не использовалась 1–2 дня и стояла с наполненным резервуаром, рекомендуется слить воду и промыть резервуар. Чтобы вода в резервуаре дольше не портилась, рекомендуем использовать кипяченую воду. Не наливайте в резервуар горячую воду.

Регулярно или по мере наполнения выливайте воду из поддона. Для отсоединения поддона возьмите решетку за отверстия в ней и поднимите вверх. Затем отсоедините поддон. Промойте поддон и решетку и установите их в обратной последовательности.

Снимите контейнер для кофе и его крышку и вымойте их водой с мягким моющим средством. Убедитесь, что они полностью высохли, прежде чем установить их обратно в кофемолку. Держатель рожка очищайте таким же образом.

Удаление накипи

Регулярная очистка кофейной станции от накипи обеспечивает превосходный вкус и температуру кофе. Если индикаторы в кнопках при включении начинают мигать красным цветом, это означает, что необходимо очистить кофейную станцию от накипи.

1. Налейте в резервуар воду с разведенным в ней средством для удаления накипи (можно использовать 3%-й раствор лимонной кислоты) до максимального уровня. Установите пустой (без кофе) рожок с фильтром в станцию, повернув его против часовой стрелки в положение «**☰**» и установите под него пустую емкость.
2. Установите пустую емкость под носик стимера.
3. Включите кофейную станцию и дождитесь ее нагрева.
4. Нажмите и удерживайте кнопку подачи горячей воды примерно 7 секунд.
5. Начнется промывка система. Процедура занимает около 15 минут и закончится автоматически. Не забывайте опустошать емкости под рожком и стимером.
6. Промойте резервуар и залейте в него чистую воду. Повторите пункты 4 и 5 еще раз чтобы промыть остатки средства для удаления накипи.

Очистка механизма измельчения

Механизм измельчения можно снять для очистки или в случае неисправности.

Для этого проделайте следующие действия:

- 1.левой рукой зажмите кнопку снятия механизма измельчения, а другой рукой поверните механизм измельчения на 90° против часовой стрелки, удерживая его за основание.



Кнопка снятия механизма
измельчения

Основание

2. Снимите механизм измельчения, потянув его вниз. Используйте кисточку для очистки механизма измельчения.
3. После очистки, установите механизм измельчения обратно в кофейную станцию. Совместите вертикальную полосу на механизме измельчения с точкой на станции. Вставьте механизм до упора вверх и поверните его на 90° градусов по часовой стрелке, до щелчка.



Уход и хранение

Перед тем, как убрать станцию на хранение, слейте воду из резервуара, промойте и высушите его. Опустошите контейнер для кофе. Промойте и высушите рожок и фильтр, а также решетку и поддон.

Храните станцию в сухом и прохладном месте, недоступном для детей.

Устранение неполадок

Манометр не работает, нет давления

Манометр — прибор, измеряющий давление жидкости или газа в замкнутом пространстве. Манометры применяются во всех случаях, когда необходимо знать, контролировать и регулировать давление.

Для приготовления эспрессо идеальным считается давление в 9 бар. Допускаются малые отличия, но при давлении менее 5 или более 15 бар эспрессо не приготовится.

Многие сталкиваются с тем, что во время приготовления эспрессо стрелка на манометре лежит на 0 или, наоборот, показания манометра зашкаливают. Важно понимать, что давление внутри рожка зависит от таких параметров, как помол, количество кофе и степень утрамбовки.

Чем крупнее помол, тем легче вода проходит через частички кофе в рожке — значит, давление будет ниже или вообще не будет создаваться.

Также на давление влияет количество кофе в рожке — чем меньше кофе, тем меньше давление. Сила утрамбовки тоже влияет на давление внутри рожка — чем слабее утрамбовка, тем меньше давления создается внутри рожка.

При этом есть несколько правил, сила утрамбовки должна быть равна 10–20 кг. Помол для эспрессо желательно устанавливать в диапазоне 4–8 по шкале на кофемолке (тонкий помол). А количество кофе для классического эспрессо составляет 7–11 г.

Регулировка этих параметров поможет вам приготовить вкусный кофе. Если показания манометра равны 0, попробуйте увеличить давление, изменив помол, количество кофе или утрамбовку.

Вода остается в рожке

Вода, остающаяся в рожке после приготовления кофе, является нормальным явлением. Давление воды, прокачиваемой через кофе помпой, создается между разъемом, куда устанавливается рожок, и дном фильтра в рожке. Когда вы отключаете подачу воды, давление с последними каплями воды мгновенно падает до нормального, и вода через толщу кофе может проходить только под собственной силой тяжести. Вода в рожке может задерживаться по нескольким причинам. Во-первых, это зависит от величины помола, чем помол крупнее — тем меньше воды остается в рожке, потому что между большими частичками кофе воде легче пройти под силой тяжести. Во-вторых, влияет утрамбовка. Если кофе мелкого помола и утрамбован в рожке очень сильно, то воде под силой тяжести просто не пролиться через кофе, она может это делать только под давлением помпы, а когда помпа отключена — вода остается. В-третьих, если подождать хотя бы 30 секунд и не снимать рожок, то вода под собственной силой тя-

жести все-таки просочится через слой кофе и будет капать дальше в чашку, и в рожке воды не остается. А самое главное, даже если вода осталась в рожке — это совершенно не влияет на вкус кофе и не характеризует неисправность кофейной станции.

Вода не подается

Возможная причина	Решение
Нет или недостаточно воды в резервуаре	Долейте воду в резервуар
Неплотно стоит резервуар	Поднимите резервуар, проверьте не попало ли что-то постороннее под него, плотно установите резервуар на станцию

Вода идет из уплотнения между рожком и кофейной станцией

Возможная причина	Решение
Загрязнилось уплотнение	Отключите станцию и оставьте на 2–3 часа, чтобы она остыла. Почистите жесткой стороной губки для мытья посуды ободок на рожке, который прилегает к станции, и почистите уплотнение, к которому прилегает рожок на станции

Из кофейной станции вытекает вода на стол

Возможная причина	Решение
Слишком много воды в поддоне	Вьейте воду из поддона
Станцию пытались переставлять, наклонять или случайно задели с полным резервуаром и вода выплеснулась	Не заливайте воду выше отметки MAX. Не перемещайте станцию, когда в резервуаре вода

У кофе кислый привкус

Возможная причина	Решение
Станция была плохо промыта после удаления накипи	Промойте станцию водой несколько раз
Молотый кофе испортился, потому что хранился в горячем, влажном месте в течение длительного времени	Используйте свежий молотый кофе. Храните молотый кофе в холодном, сухом месте. После вскрытия упаковки с кофе, плотно закройте ее и храните в холодильнике, чтобы сохранить свежесть

Кофейная станция не включается

Возможная причина	Решение
Станция не подключена к сети электропитания	Подключите станцию к сети электропитания

Не получается пена для капучино

Возможная причина	Решение
Используемая чашка слишком большая или не той формы	Используйте высокую и узкую чашку
Вы используете неправильное молоко	Пена не может взбиться из обезжиренного молока. Подробнее смотрите в главе «приготовление вспененного молока»
Плохо промыт стимер	Тщательно прочистить стимер с помощью кнопки с иголкой

Стимер не выдает пар

Возможная причина	Решение
Не горит индикатор готовности пара	Стимер можно использовать после того, как загорится индикатор готовности пара

Двигатель кофемолки не запускается или издает необычные шумы

Возможная причина	Решение
Механизм измельчения засорен или заблокирован	Отключите устройство от сети и очистите механизм, как описано в разделе «Очистка механизма измельчения»

Кофемолка отключилась и не работает

Возможная причина	Решение
Сработал механизм отключения при перегреве	Дайте прибору остыть и включите снова через 30–60 минут

Если ваша ситуация не отображена выше, пишите нам на адрес info@kitfort.ru, приложив фотографии или видеофайлы, фиксирующие вашу проблему. Пришлите также фотографию наклейки с серийным номером, расположенную на дне или на задней части корпуса устройства.

По вопросам приобретения расходных материалов или аксессуаров пишите нам на info@kitfort.ru.

Технические характеристики

1. Напряжение: ~220–240 В, 50/60 Гц
2. Мощность: 1360–1620 Вт
3. Класс защиты от поражения электрическим током: I
4. Емкость резервуара для воды: 2,7 л
5. Емкость контейнера для кофе: 200 г
6. Максимальное давление: 20 бар
7. Размер устройства: 300 x 400 x 415 мм
8. Размер упаковки: 393 x 373 x 512 мм
9. Вес нетто: 8,8 кг
10. Вес брутто: 11,0 кг

Срок службы: 2 года

Срок гарантии: 1 год

Товар сертифицирован



Производитель: Гуан Дун Синьбао Илектрикэл Эплаенсис Холдингс Ко., Лтд. Чжэнхэ Саус Роуд, Лялю Таун, Шуньдэ Дистрикт, Фошань Сити, Гуандун, Китай
Импортер: ООО «Аэро-Трейд». 197022, г. Санкт-Петербург, Инструментальная ул., д. 3, лит. X, офис 1.

Страна происхождения: Китай.

Уполномоченная организация для принятия претензий на территории РФ: ООО «Аэро-Трейд». 197022, г. Санкт-Петербург, Инструментальная ул., д. 3, лит. X, офис 1.

Горячая линия производителя: 8-800-775-56-87 (пн-пт с 9:30 до 17:30 по московскому времени), info@kitfort.ru

Адреса сервисных центров вы можете узнать у оператора горячей линии или на сайте kitfort.ru

Требуется особая утилизация. Во избежание нанесения вреда окружающей среде необходимо отделить данный объект от обычных отходов и утилизировать его наиболее безопасным способом, например, сдать в специальные места по утилизации.

Месяц и год изготовления указаны на нижней стороне упаковочной коробки.

Производитель имеет право на внесение изменений в дизайн, комплектацию, а также в технические характеристики изделия в ходе совершенствования своей продукции без дополнительного уведомления об этих изменениях.

Условия гарантии

Засорение кофейной станции органическими, солевыми или минеральными отложениями не является гарантийным случаем. Во избежание образования отложений требуется регулярно проводить очистку, как это указано в руководстве по эксплуатации.

Механическое повреждение корпуса, аксессуаров или составных частей устройства не является гарантийным случаем.

Меры предосторожности

Пожалуйста, внимательно прочтите инструкцию по эксплуатации. Обратите особое внимание на меры предосторожности. Всегда держите инструкцию под рукой.

1. Устройство предназначено для использования в бытовых условиях и может применяться в квартирах, загородных домах, гостиничных номерах, офисах и других подобных местах для непромышленной и некоммерческой эксплуатации.
2. Используйте устройство только по назначению и в соответствии с указаниями, изложенными в данном руководстве. Нецелевое использование устройства будет считаться нарушением условий надлежащей эксплуатации.
3. Перед подключением устройства к электрической розетке убедитесь, что параметры электропитания, указанные на нем, совпадают с параметрами используемого источника питания.
4. Для предотвращения поражения электрическим током не погружайте устройство в воду и другие жидкости.
5. Не переносите станцию, взявшись за шнур питания. Не тяните за шнур питания при отключении вилки от розетки.
6. Не используйте устройство, если шнур питания, вилка или другие части станции повреждены. Во избежание поражения электрическим током не разбирайте устройство самостоятельно — для его ремонта обратитесь к квалифицированному специалисту. Помните, неправильная сборка устройства повышает опасность поражения электрическим током при эксплуатации.
7. Детям, людям с ограниченными физическими, сенсорными или умственными способностями, а также лицам, не обладающим достаточными знаниями и опытом, разрешается пользоваться станцией только под контролем лиц, ответственных за их безопасность, или после инструктажа по эксплуатации устройства. Не позволяйте детям играть со станцией.
8. Контролируйте работу станции, когда рядом находятся дети или домашние животные.
9. Не включайте станцию без воды. Это может привести к повреждению устройства.
10. Не оставляйте работающую станцию без присмотра. Выключите ее и отключите от сети, если не используете прибор длительное время или перед проведением обслуживания.
11. Корпус прибора может сильно нагреваться во время работы. Не касайтесь горячих поверхностей руками. Будьте осторожны! Возможен риск получения ожога!
12. Заваренный кофе может быть горячим. Проверяйте температуру чая перед тем, как сделать глоток.
13. Устанавливайте станцию только на устойчивую горизонтальную поверхность на расстоянии не менее 10 см от стены и края стола. Устанавливайте станцию так, чтобы дети не могли случайно дотронуться до горячих поверхностей.
14. Не пытайтесь обойти блокировку включения устройства.
15. Не допускайте падения станции и не подвергайте ее ударам.
16. Храните устройство в недоступных детям местах.
17. Используйте только предлагаемые производителем аксессуары или комплектующие. Использование иных дополнительных принадлежностей может привести к поломке устройства или получению травм.
18. При повреждении шнура питания его замену во избежание опасности должны

производить изготовитель, сервисная служба или подобный квалифицированный персонал.

19. Если из корпуса устройства вытекает вода, прибором пользоваться нельзя.
20. При повреждении шнура питания его замену во избежание опасности должны производить изготовитель, сервисная служба или подобный квалифицированный персонал.

ИМ-3

Другие товары Kitfort

Вертикальный паровой пылесос «2 в 1» Kitfort KT-556

- функционал «2 в 1» — пылесос и паровая швабра
- мощность 1700 Вт
- 3 режима работы: одновременное всасывание пыли и обработка паром; всасывание пыли и мусора; чистка паром
- современный циклонный фильтр



Мясорубка Kitfort KT-2105

- производительность 0,75 кг/мин
- мощность 1800 Вт
- 5 насадок в комплекте
- цифровой дисплей

Пароочиститель Kitfort KT-952

- максимальное давление пара - 4,5 бар
- мощность 1500 Вт
- ёмкость бойлера — 1 л
- насадки для чистки полов, стен, ковров, тканевых вещей, санузлов, салона автомобиля, духовых шкафов и варочных поверхностей
- отсек для хранения насадок





Всегда что-то новенькое!

Kitfort — современный и креативный бренд, который предлагает покупателям не только качественные товары по выгодной цене, но и радует подарками, конкурсами и живым интерактивом! Тысячи пользователей следят за нашими обновлениями и розыгрышами в социальных сетях. Присоединяйтесь к нам и вы!

Приветствуем вас в нашей группе «ВКонтакте»! Каждую неделю мы разыгрываем там десятки призов бытовой техники Kitfort. Участвуйте в морских боях, лотереях, творческих конкурсах и делайте репосты. Адрес группы: vk.com/kitfort

Если вы любите смотреть видео, введите в поиске YouTube: «Kitfort Show» и наслаждайтесь веселыми скетчами на нашем канале. В каждом новом выпуске мы разыгрываем самые популярные товары и новинки компании за комментарии от подписчиков. А содержание видеороликов заставит вас от души посмеяться и стать нашим другом и ценителем того, что мы делаем.

Подписывайтесь и будьте в деле вместе с Kitfort!

info@kitfort.ru

8-800-775-56-87