

## INSTRUCTION MANUAL

## РУКОВОДСТВО ПО ЭКСПЛУАТАЦИИ

## ІНСТРУКЦІЯ З ЕКСПЛУАТАЦІЇ

## ПАЙДАЛАНУ ЖӨНІНДЕГІ НҰСҚАУЛЫҚ

GB	HANDLE GARMENT STEAMER.....	4
RUS	ОТПАРИВАТЕЛЬ РУЧНОЙ.....	6
UA	ВІДПАРЮВАЧ РУЧНИЙ.....	9
KZ	КОЛМЕН БАСҚАРЫЛАТЫН БУМЕН ТЕГІСТЕГІШ АСПАП.....	13
EST	KÄSIAURUTI.....	16
LV	ROKAS TVAIKA GLUDINĀŠANAS IERĪCE .....	18
LT	RANKINIS GARINIMO ĮTAISAS .....	21
H	KÉZI TEXTILGŐZÖLŐ .....	23
RO	ABURITOR DE MÂNĂ PENTRU HAINE.....	26
PL	REZCZNA PAROWNICA DO UBRANŃ .....	29



**GB DESCRIPTION**

1. Holes for steam outlet
2. Steam activation button
3. Handle
4. Protect the power cord from twisting
5. Lock button tank
6. Removable water tank (280 ml.)
7. Brush
8. Power button with indicator light
9. Nozzle with a velvet coating

**KZ БҰЙЫМНЫҢ ҚҰРЫЛЫМЫ**

1. Бу шығатын саңылаулар
2. Бу шығаратын батырма
3. Сап
4. Сымның ширатылуынан қорғау
5. Сауытты бекітетін батырма
6. Су құятын алмалы сауыт (280 мл.)
7. «Шөтке» қондырмасы.
8. Жарық индикаторы бар іске қос түймесі
9. Масатымен қапталған қондырма

**LT APRAŠYMAS**

1. Garų išėjimo anga
2. Garų padavimo mygtukas
3. Rankenėlė
4. Laido apsauga nuo persisukimo
5. Talpos fiksavimo mygtukas
6. Nuimama vandens talpa (280 ml.)
7. Antgalis-„šepetys“.
8. Įjungimo mygtukas su šviesos indikatoriumi.
9. Antgalis su aksomine danga

**PL BUDOWA WYROBU**

1. Otwory wylotu pary
2. Przycisk włączania pary
3. Uchwyt
4. Zabezpieczenie przed przekręceniem kabla
5. Przycisk fiksacji zbiornika
6. Zdejmowany zbiornik na wodę (280 ml.)
7. Nasadka „Szczotka”
8. Przycisk włączenia ze wskaźnikiem świetlnym
9. Nakładka z pokryciem ze sztruksu

**RUS УСТРОЙСТВО ИЗДЕЛИЯ**

1. Отверстия для выхода пара
2. Кнопка подачи пара и фиксатор
3. Ручка
4. Защита шнура от перекручивания
5. Кнопки фиксации резервуара
6. Съёмный резервуар для воды (280 мл.)
7. Насадка-«щетка».
8. Кнопка включения со световым индикатором
9. Насадка с вельветовым покрытием

**EST KIRJELDUS**

1. Auru väljalaskeava
2. Aurutusnupp
3. Käepide
4. Juhtme keerumiskaitse
5. Veemahuti fikseerimisnupp
6. Äravõetav veemahuti (280 ml.)
7. Otsik „hari”
8. Sisselülitamisnupp märgutulega
9. Velvetkattega otsik

**H LEÍRÁS**

1. Gőzkivezető nyílások
2. Gőzölési gomb
3. Fogantyú
4. Vezetéktekeredést gátló elem
5. Tartályrögzítő gomb
6. Levehető víztartály (280 ml.)
7. Keefe-rátét
8. Főkapcsoló jelzőfényvel
9. Bársonybevonatú rátét

**UA ОПИС**

1. Отвори для виходу пари
2. Кнопка подачі пари
3. Ручка
4. Захист кабелю від перекручування
5. Кнопка фіксації резервуара
6. Знімний резервуар для води (280 мл.)
7. Насадка-«щітка».
8. Кнопка увімкнення зі світловим індикатором
9. Насадка з вельветовим покриттям

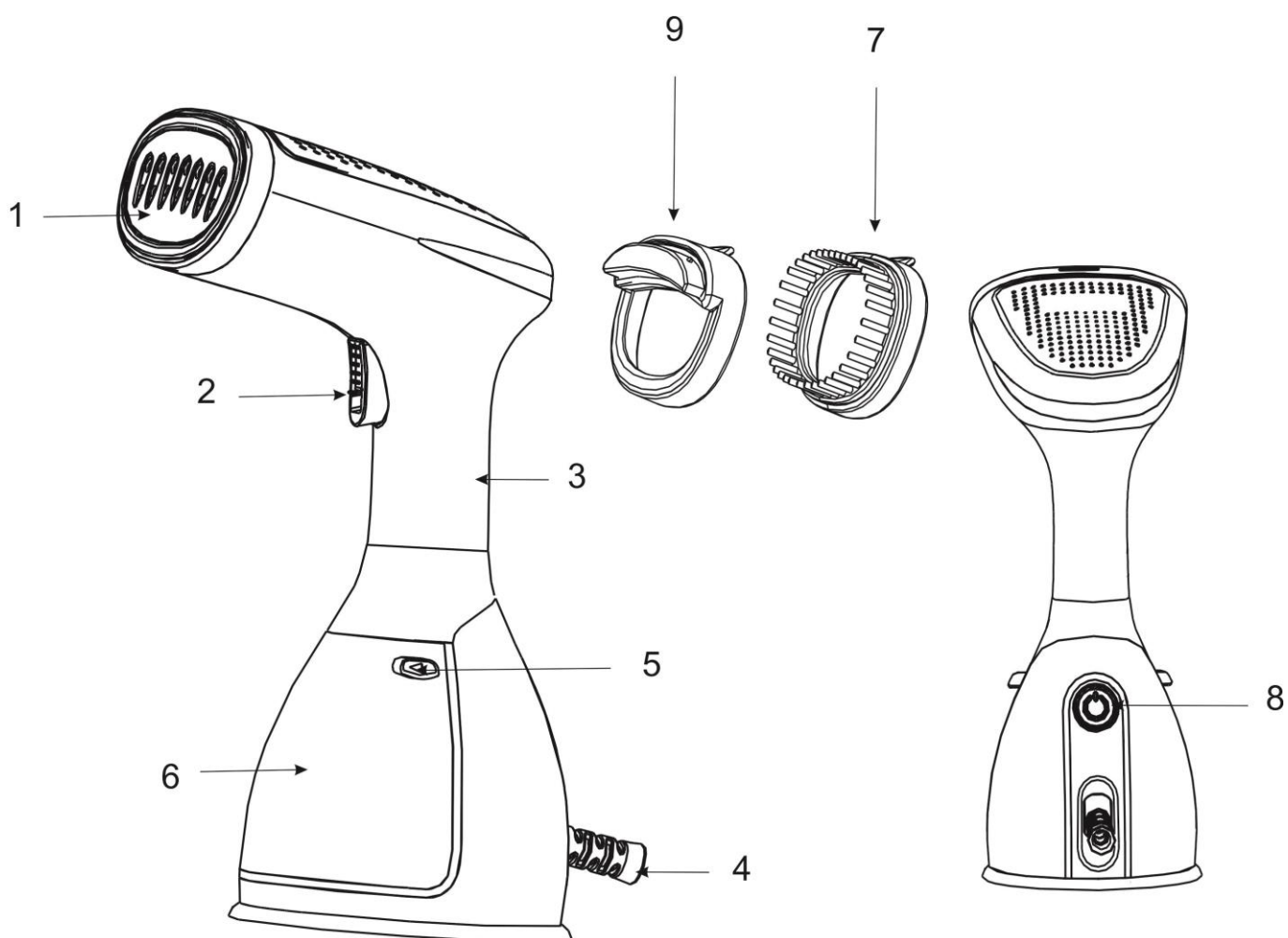
**LV APRAKSTS**

1. Tvaika izplūdes atveres
2. Tvaika padeves poga
3. Rokturis
4. Aizsargs pret vada sagriešanos
5. Rezervuāra fiksācijas poga
6. Noņemams ūdens rezervuārs (280 ml.)
7. Uzliktnis-birste
8. Ieslēgšanas poga ar gaismas indikatoru
9. Uzliktnis ar velveta pārklājumu

**RO DETALII PRODUS**

1. Orificii evacuare aburi
2. Buton eliberare aburi
3. Mâner
4. Siguranță de prevenire a răsucirii cablului
5. Buton fixare rezervor
6. Rezervor apă detașabil (280 ml.)
7. Accesoriu-perie.
8. Buton de conectare cu indicator luminos
9. Accesoriu cu înveliș de catifea

220-240 V ~ 50 Hz	1500 W	0.87 / 1.1 kg	<div style="text-align: right;">mm</div> <div style="display: flex; justify-content: space-around; align-items: center;"> <div style="border: 1px solid black; padding: 2px;">276</div> <div style="border: 1px solid black; padding: 2px;">113</div> </div> <div style="display: flex; justify-content: space-around; align-items: center; margin-top: 10px;"> <div style="border: 1px solid black; padding: 2px;">160</div> </div>
-------------------	--------	---------------	--------------------------------------------------------------------------------------------------------------------------------------------------------------------------------------------------------------------------------------------------------------------------------------------------------------------------------------------------------------------------------------------------------------------------------------



# **GB** INSTRUCTION MANUAL

## IMPORTANT SAFEGUARDS

- Please read the instruction manual before use and save it for future references.
- Before the first switching on check that voltage indicated on the rating label corresponds to the mains voltage in your home.
- For home use only. Do not use for industrial purposes. Use the steam iron only for its intended use.
- Do not use outdoors or in damp area.
- Never pull the cord while disconnecting from the power outlet; instead, grasp the plug only and pull to disconnect.
- Keep the cord away from sharp edges and hot surfaces.
- Always unplug the steam iron from the power supply when filling with water or emptying and when not in use.
- To prevent risk of electric shock and fire, do not immerse the appliance in water or any other liquids. If it has happened **DO NOT TOUCH** the appliance, unplug it immediately and check in a service center.
- Do not operate the steam iron with damaged cord or plug, or after the appliance malfunctions, or has been dropped or damaged in any manner. To avoid risk of electric shock, do not disassemble the steam iron; take it to a service center for examination, repair or mechanical adjustment.
- The appliance is not intended for use for physically, sensory or mental disabled person (including children) or for person with lack of life experience or knowledge, if only they are under supervision or have been instructed about the use of the unit by responsible person.
- This appliance can be used by children aged from 8 years and above and persons with reduced physical, sensory or mental capabilities or lack of experience and knowledge if they have been given supervision or instruction concerning use of the appliance in a safe way and understand the hazards involved. Cleaning and user maintenance shall not be made by children without supervision.
- Do not attempt to repair, adjust or replace any parts of the appliance. Check and repair the malfunctioning appliance in the nearest service center only.
- Children should be supervised to ensure that they do not play with the appliance.
- **ATTENTION!** Pour water into water tank only when the device is switched off from electric mains.

- **ATTENTION!** To avoid scalding please always unplug the garment steamer before attaching or detaching the fabric brush and allow it to cool completely.
- **ATTENTION!** The garment steamer generates high temperatures of steam. Do not touch the steam head, make sure the steamer is facing away from you in an upright position.
- **ATTENTION!** When using the garment steamer, make sure the steamer head is facing away from you and in an upright position.
- If the product has been exposed to temperatures below 0°C for some time it should be kept at room temperature for at least 2 hours before turning it on.
- The manufacturer reserves the right to introduce minor changes into the product design without prior notice, unless such changes influence significantly the product safety, performance, and functions.
- Manufacturing date is indicated on the unit and/or on packing as well as in accompanying documents in the following format XX.XXXX where first two figures XX is the month of production, and following four figures XXXX is the year of production.

#### PREPARATIONS

- Press the water tank release button, pull out the water tank, open the water inlet cover and fill tap water into the water tank until it reaches the maximum level. Put back the water tank.
- **ATTENTION!** Pour water into water tank only when the device is switched off from electric mains.
- To achieve the perfect result in front of the stripping guide on fabric a special nozzle with a velvet coating. This nozzle is ideal for removal of different micro-particles of lint, dust from the cloth. The nozzle can also be used after steaming.
- Hold the appliance with your hand positioned safely at the neck of the garment steamer in an upright position, use your other hand to attach the fabric brush onto the steam head. the fabric brush can be attached either way and will lock into position with an audible "click".
- **ATTENTION!** To avoid scalding please always unplug the garment steamer before attaching or detaching the fabric brush and allow it to cool completely.
- Connect the device to the mains, press the power button and the light of this button will flash.
- When the light stops flashing, you can start steaming.

#### STEAMING

- The garment steamer is easy to use and is perfect for removing wrinkles/creases from garments and curtains as well as refreshing furnishing fabrics.
- It can be used on most fabrics according to the fabric label.
- The garment steamer can be easily used when the fabric is hanging and it should not be used on garments in a horizontal position
- Put the garments onto the hanger, slightly stretch the fabric and check that there is nothing under the fabric which can be damaged by the steam
- **NOTE:** we recommend you do not steam over metal accessories.
- Press and hold down the steam button. Hot steam will be available in 25 seconds.
- To steam was a constant, press and slide the steam button.
- Keep a distance of at least 5cm between the steam head and the garment and move your arm up and down motion
- You will feel vibrations and hear a subtle humming sound while steaming; this is normal
- Release the steam button to stop the steam
- **WARNING:** the garment steamer generates high temperatures of steam. Do not touch the steam head, make sure the steamer is facing away from you in an upright position.
- **ATTENTION!** when using the garment steamer, make sure the steamer head is facing away from you and in an upright position
- Always unplug the garment steamer before cleaning.

**AFTER EACH USE**

- Switch off the appliance by pressing the power button.
- Disconnect the power cord from the power outlet.
- Disconnect the water tank and pour the water into the sink.

**CARE AND STORAGE**

- Remove the fabric brush from its steam head
- Clean surfaces with a damp cloth.
- Do not use harsh or abrasive cleaning agents or solvents.
- Do not put the garment steamer in water or any other liquid.
- Do not locate the appliance near a heat source or direct sunlight.
- Always ensure the steam outlet hole is clean and free from scaling and not blocked.
- NOTE: this garment steamer is designed to use normal tap water.

**SCALE REMOVING**

- To prevent scale appear on inner surfaces of the unit, please use only distilled water.
- If use tap water scale appear on main parts of the garment steamer and it is recommended to clean it off once a month.
- Prepare solution of 50% vinegar and 50% water.
- Pour the solution inside the water tank.
- Use the device running idle, without steaming garments. If needed, running idle once again.
- Rinse water tank with flowing water. Pour water inside water tank and use the device running cycle.



The symbol on the unit, packing materials and/or documentations means used electrical and electronic units should not be tossed in the garbage with ordinary household garbage. These units should be passed to a special receiving point.

For additional information about actual system of the garbage collection address to the local authority.

Valid utilization will help to save valuable resources and avoid negative work on the public health and environment which happens with incorrect using garbage.

## **RUS** РУКОВОДСТВО ПО ЭКСПЛУАТАЦИИ МЕРЫ БЕЗОПАСНОСТИ

- Внимательно прочитайте данную инструкцию перед эксплуатацией прибора во избежание поломок при использовании. Неправильное обращение может привести к поломке изделия, нанести материальный ущерб или причинить вред здоровью пользователя.
- Перед первоначальным включением проверьте, соответствуют ли технические характеристики, указанные на изделии, параметрам электросети.
- Использовать только в бытовых целях. Прибор не предназначен для промышленного применения.
- Не использовать вне помещений или в условиях повышенной влажности.
- При отключении прибора от сети питания держитесь рукой за вилку, не тяните за шнур питания.



- Следите за тем, чтобы шнур питания не касался острых кромок и горячих поверхностей.
- Всегда отключайте прибор от электросети, если он не используется, а также перед заливом или сливом воды.
- Во избежание поражения электрическим током и возгорания, не погружайте прибор или шнур питания в воду или другие жидкости. Если это произошло, НЕ БЕРИТЕСЬ за изделие, немедленно отключите его от электросети и обратитесь в Сервисный центр для проверки.
- При повреждении шнура питания его замену, во избежание опасности, должны производить изготовитель, сервисная служба или подобный квалифицированный персонал.
- Прибор не предназначен для использования лицами (включая детей) с пониженными физическими, сенсорными или умственными способностями, или при отсутствии у них жизненного опыта или знаний, если они не находятся под присмотром или не проинструктированы об использовании прибора лицом, ответственным за их безопасность.
- Этим прибором могут пользоваться дети в возрасте от 8 лет и старше, если они находятся под наблюдением или проинструктированы относительно безопасного использования прибора и, если они понимают связанные с этим опасности. Чистка и техническое обслуживание прибора не должны производиться детьми без присмотра.
- Не пытайтесь самостоятельно ремонтировать устройство. При возникновении неполадок обращайтесь в ближайший Сервисный центр.
- Дети должны находиться под присмотром для недопущения игр с прибором.
- **ВНИМАНИЕ!** Наполняйте резервуар водой только тогда, когда прибор отключен от электросети.
- **ВНИМАНИЕ!** Во избежание ожогов, устанавливать насадку следует только тогда, когда прибор находится не в рабочем положении и остыл.

- **ВНИМАНИЕ!** Отпариватель создает пар высокой температуры, не прикасайтесь к верхней части отпаривателя, убедитесь, что при отпаривании отверстия для выхода пара не направлены на вас.
- **ВНИМАНИЕ!** Во время отпаривания держите прибор на расстоянии от тела, во избежание контакта с горячим паром, выходящим из отверстий.
- Если изделие некоторое время находилось при температуре ниже 0°C, перед включением его следует выдержать в комнатных условиях не менее 2 часов.
- Производитель оставляет за собой право без дополнительного уведомления вносить незначительные изменения в конструкцию изделия, кардинально не влияющие на его безопасность, работоспособность и функциональность.
- Дата производства указана на изделии и/или на упаковке, а также в сопроводительной документации, в формате XX.XXXX, где первые две цифры «XX» – это месяц производства, следующие четыре цифры «XXXX» – это год производства.

#### ПОДГОТОВКА

- Отсоедините резервуар для воды, нажав на кнопки фиксации резервуара.
- Наполните резервуар водой не выше отметки максимума.
- Установите резервуар на место.
- **ВНИМАНИЕ!** наполняйте резервуар водой только тогда, когда прибор отключен от электросети.
- Для достижения идеального результата перед отпариванием проведите по ткани специальной насадкой с вельветовым покрытием. Данная насадка идеально подходит для удаления различных микрочастиц, ниток, пыли с ткани. Насадку так же можно использовать после отпаривания.
- Возьмите прибор в руку и, держа в вертикальном положении, другой рукой, наденьте на прибор одну из насадок, зафиксируйте ее до щелчка. Чтобы снять насадку, потяните ее на себя.
- **ВНИМАНИЕ!** Во избежание ожогов, устанавливая насадку следует только тогда, когда прибор находится не в рабочем положении и остыл.
- Подключить устройство к электросети, нажмите кнопку включения, при этом световой индикатор данной кнопки начнет мигать.
- Когда индикатор перестанет мигать, можно приступить к отпариванию.

#### ОТПАРИВАНИЕ

- Ручной отпариватель прост в использовании и идеально подходит для разглаживания складок на одежде, шторах, а также мебели.
- Прибор может быть использован для всех типов ткани, согласно фабричной этикетке.
- Отпариватель удобно использовать на вертикально висящих тканях, на горизонтально расположенных тканях прибор малоэффективен.
- Повесьте одежду на вешалку и слегка натяните ткань, проверьте, что нет ничего за тканью, что можно повредить паром.
- Рекомендуем не отпаривать ткань вокруг металлических аксессуаров.
- Нажмите и удерживайте кнопку подачи пара. Горячий пар образуется через 25 секунд. Специальная помпа внутри прибора не начнет подачу воды, пока прибор не достигнет оптимального нагрева.
- Чтобы подача пара была постоянной, нажмите и сдвиньте кнопку подачи пара.
- Поднесите отпариватель к ткани не ближе, чем на 5 см и водите вверх-вниз.
- Вы будете чувствовать вибрацию, и слышать тонкий жужжащий звук при отпаривании.
- Чтобы остановить подачу пара отпустите кнопку подачи пара.
- **ВНИМАНИЕ!** отпариватель создает пар высокой температуры, не прикасайтесь к верхней части отпаривателя, убедитесь, что при отпаривании отверстия для выхода пара не направлены на вас.



- **ВНИМАНИЕ!** Во время отпаривания держите прибор на расстоянии от тела, во избежание контакта с горячим паром, выходящим из отверстий.

### ЗАВЕРШЕНИЕ РАБОТЫ

- Выключите прибор, нажав кнопку включения.
- Отключите прибор от электросети.
- Отсоедините резервуар для воды и вылейте воду в раковину.
- Всегда выливайте воду из резервуара после каждого использования.

### УХОД И ХРАНЕНИЕ

- Перед очисткой всегда отключайте прибор от электросети.
- Дайте прибору полностью остыть.
- Снимите щетку с отпаривателя.
- Протрите наружные поверхности влажной тканью.
- Не используйте агрессивные или абразивные чистящие средства или растворители.
- Не помещайте отпариватель в воду или любую другую жидкость.
- Не храните прибор вблизи от источников тепла и прямых солнечных лучей.
- Всегда проверяйте чистоту отверстий для выхода пара.

### ОЧИСТКА ОТ НАКИПИ

- Для предотвращения накипи внутри прибора, рекомендуется использование дистиллированной или очищенной от соли воды.
- При использовании обычной воды накипь со временем оседает на основных узлах и деталях отпаривателя. Рекомендуется ежемесячно проводить процедуру чистки отпаривателя от накипи.
- Приготовьте раствор в пропорции: 50% уксуса и 50% воды.
- Медленно влейте раствор в резервуар.
- Проведите рабочий цикл с раствором не применительно к вещам. При необходимости сделать еще один цикл.
- Затем промойте резервуар проточной водой. Залейте в резервуар чистую воду и проведите один рабочий цикл. Отпаривать снова готов к работе.



— Данный символ на изделии, упаковке и/или сопроводительной документации означает, что использованные электрические и электронные изделия не должны выбрасываться вместе с обычными бытовыми отходами. Их следует сдавать в специализированные пункты приема.

Для получения дополнительной информации о существующих системах сбора отходов обратитесь к местным органам власти.

## **UA** ІНСТРУКЦІЯ З ЕКСПЛУАТАЦІЇ

- Шановний покупець! Ми вдячні Вам за придбання продукції торговельної марки SCARLETT та довіру до нашої компанії. SCARLETT гарантує високу якість та надійну роботу своєї продукції за умови дотримання технічних вимог, вказаних в посібнику з експлуатації.
- Термін служби виробу торгової марки SCARLETT у разі експлуатації продукції в межах побутових потреб та дотримання правил користування, наведених в посібнику з експлуатації, складає 2 (два) роки з дня передачі виробу користувачеві. Виробник звертає увагу користувачів, що у разі дотримання цих умов, термін служби виробу може значно перевищити вказаний виробником строк.

## МІРИ БЕЗПЕКИ

- Уважно прочитайте дану інструкцію перед експлуатацією приладу, щоб запобігти поломкам при використуванні. Невірне використання може призвести до поломки виробу, завдати матеріальної втрати чи шкоди здоров'ю користувача.

- Перед першим вмиканням перевірте, чи відповідають технічні характеристики виробу, позначені на наліпці, параметрам електромережі.
- Використовувати тільки у побуті. Прилад не призначений для виробничого використання.
- Не використовувати поза приміщеннями чи в умовах підвищеної вологості.
- При вимиканні приладу з мережі тримайтеся рукою за вилку, не тягніть за шнур.
- Стежте, щоби шнур живлення не торкався гострих крайок та гарячих поверхонь.
- Завжди вимикайте прилад з мережі, якщо він не використовується, а також перед заливанням та зливом води.
- У разі пошкодження кабелю живлення, його заміну, з метою запобігання небезпеці, повинен виконувати виробник або уповноважений їм сервісний центр, або аналогічний кваліфікований персонал.
- Не використовуйте прилад з пошкодженим шнуром живлення чи вилкою, а також після впливу рідин, падіння чи будь-яких ушкоджень. Щоб запобігти враження електричним струмом, не намагайтеся самостійно розбирати чи ремонтувати прилад, при необхідності звертайтеся до сервісного центру.
- Прилад не призначений для використання особами (у тому числі дітей) зі зниженими фізичними, сенсорними чи розумовими здібностями або за відсутності в них життєвого досвіду чи знань, якщо вони не знаходяться під наглядом чи не проінструктовані про використання приладу особою, що відповідає за їхню безпеку.
- Цим приладом можуть користуватися діти у віці від 8 років, а також особи з обмеженими фізичними, чуттєвими чи розумовими здібностями, чи особи без досвіду й знань, якщо вони перебувають під наглядом, були проінструктовані щодо безпечного використання приладу та розуміють пов'язану з цим небезпеку. Чищення та

обслуговування приладу не повинно здійснюватися дітьми без нагляду.

- Не намагайтеся самостійно ремонтувати прилад. При виникненні неполадок звертайтеся до найближчого Сервісного центру.
- Діти повинні знаходитись під контролем, задля недопущення ігор з приладом.
- Обладнання відповідає вимогам Технічного регламенту обмеження використання деяких небезпечних речовин в електричному та електронному обладнанні.
- УВАГА! Наповнюйте резервуар водою тільки тоді, коли прилад вимкнений з електромережі.
- УВАГА! Задля запобігання опікам встановлювати насадку слід тільки тоді, коли прилад знаходиться не в робочому положенні та охолонув.
- УВАГА! Відпарювач генерує пару високої температури, не торкайтеся верхньої частини відпарювача, переконайтеся, що під час відпарювання отвори для виходу пари не направлені на вас.
- УВАГА! Під час відпарювання тримайте прилад на відстані від тіла, щоб запобігти контакту з гарячою парою, що виходить з отворів.
- Якщо виріб деякий час знаходився при температурі нижче 0°C, перед увімкненням його слід витримати у кімнаті не менше 2 годин.
- Виробник залишає за собою право без додаткового повідомлення вносити незначні зміни до конструкції виробу, що кардинально не впливають на його безпеку, працездатність та функціональність.
- Дата виробництва вказана на виробі та/або на пакуванні, а також у супроводжувачій документації у форматі XX.XXXX, де перші дві цифри «XX» – це місяць виробництва, наступні чотири цифри «XXXX» – це рік виробництва.

#### ПІДГОТОВКА

- Від'єднайте резервуар для води, натиснувши на кнопку фіксації резервуара.
- Наповніть резервуар водою не вище відмітки максимуму. Встановіть резервуар на місце.
- УВАГА! наповнюйте резервуар водою тільки тоді, коли прилад вимкнений з електромережі.
- Задля досягнення ідеального результату перед відпарюванням проведіть по тканині спеціальною насадкою з вельветовим покриттям. Ця насадка ідеально підходить для видалення різних мікрочасток, ниток, пилу з тканини. Насадку також можна використовувати після відпарювання.
- Візьміть прилад в руку й тримаючи у вертикальному положенні, другою рукою надіньте на прилад одну з насадок, зафіксуйте її до клацання. Щоб зняти насадку, потягніть її на себе.
- УВАГА! Задля запобігання опікам встановлювати насадку слід тільки тоді, коли прилад знаходиться не в робочому положенні та охолонув.

- Увімкніть пристрій в електромережу, натисніть кнопку увімкнення, при цьому світловий індикатор цієї кнопки почне миготіти.

Коли індикатор перестане миготіти, можна приступати до відпарювання.

#### ВІДПАРЮВАННЯ

- Ручний відпарювач простий у використанні та ідеально підходить для розгладжування складок на одязі, шторах, а також меблях.
- Прилад може використовуватись на всіх типах тканини, згідно з фабричною етикеткою.
- Відпарювач зручно використовувати на вертикально звисаючих тканинах, на горизонтально розташованих тканинах прилад малоефективний.
- ПРИМІТКИ: Рекомендуємо не відпарювати тканину навколо металевих аксесуарів.
- Натисніть та утримуйте кнопку подачі пари. Гаряча пара виникає через 25 секунд.
- Щоб подача пари була постійною, натисніть та зсуньте кнопку подачі пари.
- Захист від проливання - помпа не почне подачу води, поки прилад не досягне оптимального нагріву.
- Піднесіть відпарювач до тканини не ближче, ніж за 5 см та ведіть уверх-донизу.
- Ви будете відчувати вібрацію та чути тонке дзижчання під час відпарювання.
- Щоб зупинити подачу пари відпустіть кнопку подачі пари.
- УВАГА: відпарювач генерує пару високої температури, не торкайтеся верхньої частини відпарювача, переконайтеся, що під час відпарювання отвори для виходу пари не направлені на вас.

#### ЗАКІНЧЕННЯ РОБОТИ

- Вимкніть прилад, натиснувши кнопку увімкнення
- Вимкніть прилад з електромережі.
- Від'єднайте резервуар для води та вилийте воду в раковину.

#### ДОГЛЯД ТА ЗБЕРІГАННЯ

- Зніміть щітку з відпарювача.
- Протріть зовнішні поверхні вологою тканиною.
- Не використовуйте агресивні або абразивні миючі засоби або розчинники.
- Не занурюйте відпарювач у воду або будь-яку іншу рідину.
- Не зберігайте прилад поблизу джерел тепла чи прямих сонячних променів.
- Завжди перевіряйте чистоту отворів для виходу пари.

#### ОЧИЩЕННЯ ВІД НАКИПУ

- Задля попередження утворення накипу всередині приладу, рекомендується використовувати дистильовану або очищену від солей воду.
- У разі використання звичної води накип із часом осідає на головних вузлах та деталях відпарювача. Рекомендується щомісяця проводити процедуру очищення відпарювача від накипу.
- Приготуйте розчин в пропорції: 50% оцту та 50% води.
- Повільно влийте розчин в резервуар.
- Проведіть робочий цикл з розчином не застосовуючи його на речах. За необхідності зробіть ще один цикл.
- Потім промийте резервуар проточною водою. Залийте в резервуар чисту воду й проведіть один робочий цикл. Відпарювач знову готовий до роботи.



Цей символ на виробі, упаковці та/або в супровідній документації означає, що електричні та електронні вироби, що були використані, не повинні викидатися разом із звичайними побутовими відходами. Їх потрібно здавати до спеціалізованих пунктів прийому.

Для отримання додаткової інформації щодо існуючих систем збору відходів зверніться до місцевих органів влади.

Належна утилізація допоможе зберегти цінні ресурси та запобігти можливому негативному впливу на здоров'я людей і стан навколишнього середовища, який може виникнути в результаті неправильного поводження з відходами.

## **KZ** ПАЙДАЛАНУ ЖӨНІНДЕГІ НҰСҚАУЛЫҚ

- Құрметті сатып алушы! SCARLETT сауда таңбасының өнімін сатып алғаныңыз үшін және біздің компанияға сенім артқаныңыз үшін Сізге алғыс айтамыз. Іске пайдалану нұсқаулығында суреттелген техникалық талаптар орындалған жағдайда, SCARLETT компаниясы өзінің өнімдерінің жоғары сапасы мен сенімді жұмысына кепілдік береді.
- SCARLETT сауда таңбасының бұйымын тұрмыстық мұқтаждар шеңберінде пайдаланған және іске пайдалану нұсқаулығында келтірілген пайдалану ережелерін ұстанған кезде, бұйымның қызмет мерзімі бұйым тұтынушыға табыс етілген күннен бастап 2 (екі) жылды құрайды. Аталған шарттар орындалған жағдайда, бұйымның қызмет мерзімі өндіруші көрсеткен мерзімнен айтарлықтай асуы мүмкін екеніне өндіруші тұтынушылардың назарын аударады.

### **ҚАУІПСІЗДІК ШАРАЛАРЫ**

- Қолдану нұсқауын ықыласпен оқып шығыңыз және оны анықтамалық материал ретінде сақтаңыз. Дұрыс қолданбау бұйымның бұзылуына әкелуі, материалдық не қолданушының денсаулығына зиян келтіруі мүмкін.
- Алғашқы қосудың алдында бұйымның техникалық сипаттамасының жапсырмада көрсетілген электр жүйесінің параметрлеріне сәйкестігін тексеріңіз.
- Тек қана тұрмыстық мақсаттарда қолданылады. Құрал өнеркәсіптік қолдануға арналмаған.
- Жайдан тыс не жоғары дымқылды жағдайда қолданылмайды.
- Құралды не бауды суға немесе басқа сұйықтықтарға батырмаңыз.
- Қоректену бауының өткір жиектер және ыстық үстілерге тимеуін қадағалаңыз.
- Құралды қоректену жүйесінен сөндіргенде қолмен шаңышқыны ұстаңыз, қоректену бауынан тартпаңыз.
- Электр тоғының ұруына және жануға тап болмау үшін, құралды суға немесе басқа сұйықтықтарға батырмаңыз. Егер бұл жағдай болса, бұйымды ҰСТАМАҢЫЗ, оны электр жүйесінен дереу сөндіріп тастаңыз және сервис орталығына тексертіңіз.
- Құрылғыны өз бетіңізше жөндеуге талпынбаңыз. Олқылықтар пайда болса жақын арадағы сервис орталығына апарыңыз.
- Дене, жүйке не болмаса ақыл-ой кемістігі бар, немесе осы құрылғыны қауіпсіз пайдалану үшін тәжірибесі мен білімі жеткіліксіз адамдардың (соның ішінде балалардың) қауіпсіздігі үшін жауап беретін адам қадағаламаса немесе



аспапты пайдалану бойынша нұсқау бермесе, олардың бұл аспапты қолдануына болмайды.

- Бұл құрылғыны 8 жастан асқан балалар, сондай-ақ физикалық, сенсорлық немесе ақыл-ой қабілеттері шектеулі немесе тәжірибе мен білімі жоқ адамдар, егер олар құрылғыны қауіпсіз пайдалану туралы нұсқау алса және онымен байланысты қауіптерді түсінсе, қолдана алады. Балалар құрылғыны тазалау мен қызмет көрсетуді қараусыз жүргізбеуі тиіс.
- Қоректену бауы не шаңышқысы зақымдалған, құлап түскен немесе басқа зақымдары бар құралды қолданбаңыз. Электр тоғының ұруына тап болмау үшін өздігінен талдауға және жөндеуге талпынбаңыз, қажет болса сервис орталығына барыңыз.
- Балалар құрылғымен ойнамауы үшін оларды үнемі қадағалап отыру керек.
- **ЕСКЕРТУ!** Сауытқа суды тек аспап электр желісінен ажыратулы тұрғанда ғана құйыңыз.
- **ЕСКЕРТУ!** Күйіп қалмас үшін қондырманы тек аспап жұмыс істемей тұрғанда және суығанда орнату керек.
- **ЕСКЕРТУ!** бумен тегістегіш аспап температурасы жоғары бу шығарады, бумен тегістегіштің жоғарғы жағын қолмен ұстамаңыз, бумен тегістеу кезінде бу шығатын саңылаулардың өзіңізге бағытталмағанына көз жеткізіңіз.
- **ЕСКЕРТУ!** Тесіктерден шығатын ыстық буға күйіп қалуды болдырмас үшін булау кезінде аспапты денеден алшақ ұстаңыз.
- Егер бұйым біршама уақыт 0°C-тан төмен температурада тұрса, іске қосар алдында оны кем дегенде 2 сағат бөлме температурасында ұстау керек.
- Өндіруші бұйымның қауіпсіздігіне, жұмыс өнімділігі мен жұмыс мүмкіндіктеріне түбегейлі әсер етпейтін болмашы өзгерістерді оның құрылмасына қосымша ескертпестен енгізу құқығын өзінде қалдырады.
- Жасап шығарылған күні бұйымда және (немесе) қаптамада, сондай-ақ ілеспе құжаттамада, XX.XXXX пішімінде көрсетілген, мұндағы алғашқы екі сан «XX» – жасап шығарылған айы, келесі төрт сан «XXXX» – жасап шығарылған жылы.

#### ДАЙЫНДАУ

- Су құятын сауытты бекітетін батырманы басу арқылы сауытты ағытып алыңыз.
- Су құятын сауытқа ең үлкен деген белгіден асырмай су құйыңыз. Сауытты орнына салыңыз.
- **ЕСКЕРТУ!** Сауытқа суды тек аспап электр желісінен ажыратулы тұрғанда ғана құйыңыз.
- Өте жақсы нәтижеге жету үшін бумен тегістеудің алдында матаның үстінен масатымен қапталған арнайы қондырмамен жүргізіңіз. Аталған қондырма матадан түрлі ұсақ



бөлшектерді, жіпті, шыңды кетіруге өте қолайлы. Қондырманы сондай-ақ бумен тегістегеннен кейін де пайдалануға болады.

- Аспапты тік қалпында ұстап тұрып бір қолыңызға алыңыз да, екінші қолыңызбен аспапқа қондырмалардың бірін кигізіп, сырт еткенге дейін бекітіңіз. Қондырманы алу үшін өзіңізге қарай тартыңыз.
- ЕСКЕРТУ! Күйіп қалмас үшін қондырманы тек аспап жұмыс істемей тұрғанда және суығанда орнату керек.
- Аспапты электр желісіне жалғаңыз, осы іске қосу түймесін басыңыз, бұл орайда жарық индикаторы жыпылықтай бастайды.

Индикатор жыпылықтауын қойған кезде, бумен тегістеуге кірісуге болады.

#### БУМЕН ТЕГІСТЕУ

- Қолмен басқарылатын бумен тегістегіш аспапты пайдалану оңай және ол киімдегі, перделердегі, сондай-ақ жиһаздағы қатпарларды жазу үшін тамаша жарайды.
- Аспапты матаның барлық түрлеріне, зауыттық затбелгіге сәйкес пайдалануға болады.
- Мақта мен зығырды немесе жүн мата мен жібекті таңдау үшін басқару тақтасындағы тиісті түймені басыңыз.
- ЕСКЕРТПЕ: Металл әшекейлердің айналасындағы матаны бумен тегістемеген дұрыс.
- Бу шығаратын батырманы басып ұстап тұрыңыз. Ыстық бу 25 секундтан кейін беріле бастайды.
- Бу үздіксіз берілуі үшін бу беретін батырманы басыңыз да, сырғытыңыз.
- Асып тегілуден қорғау – аспап оңтайлы қызған күйге жетпейінше, сорғы су беруді бастамайды.
- Бумен тегістегішті матаға 5 см-ден аспайтын жерден жақындатыңыз да, жоғары-төмен қозғалтыңыз.
- Бумен тегістеу кезінде дырылді сезесіз және ызылдаған жіңішке дыбысты естисіз.
- Бу берілуін тоқтату үшін бу шығаратын батырманы босатыңыз.
- ЕСКЕРТУ: бумен тегістегіш аспап температурасы жоғары бу шығарады, бумен тегістегіштің жоғарғы жағын қолмен ұстамаңыз, бумен тегістеу кезінде бу шығатын саңылаулардың өзіңізге бағытталмағанына көз жеткізіңіз.

#### ЖҰМЫСТЫ АЯҚТАУ

- Іске қосу түймесін басу арқылы аспапты өшіріңіз
- Аспапты электр желісінен ажыратыңыз.
- Су құятын сауытты ағытып алыңыз да, суды шұңғылшаға төгіңіз.

#### КҮТІП ҰСТАУ ЖӘНЕ САҚТАУ

- Бумен тегістегіш аспаптан шөткені шешіп алыңыз.
- Сыртқы жағын дымқыл шүберекпен сүртіңіз.
- Жеміргіш немесе түрпілі тазартқыш заттарды немесе еріткіштерді қолдануға болмайды.
- Бумен тегістегіш аспапты суға немесе кез келген басқа сұйықтыққа салмаңыз.
- Аспапты жылу көздеріне жақын жерде немесе күн сәулесі тура түсетін жерлерде сақтауға болмайды.
- Бу шығатын саңылаулардың таза екенін әрқашан тексеріп тұрыңыз.

#### ҚАҚТАН ТАЗАРТУ

- Аспаптың ішінде қақ түзілуіне жол бермеу үшін дистилденген немесе тұздардан тазартылған суды пайдаланған жөн.
- Жай суды пайдаланған жағдайда, уақыт өте келе бумен тегістегіштің негізгі тораптары мен бөлшектерінде қақ түзіледі. Бумен тегістегішті қақтан тазарту процедурасын ай сайын жүргізіп отыруды ұсынамыз.
- 50% сірке су мен 50% судан ерітінді дайындаңыз.
- Ерітіндіні сауытқа ақырындап құйыңыз.
- Ерітінді қолданылатын жұмыс циклын іске асырыңыз (киімдерге емес). Қажет болған жағдайда тағы бір циклды іске асырыңыз.
- Содан кейін сауытты ағын суға жуыңыз. Сауытқа таза су құйыңыз да, бір жұмыс циклын орындаңыз. Бумен тегістегіш қайтадан жұмысқа дайын.



■ Өнімдегі, қораптағы және/немесе қосымша құжаттағы осындай белгі қолданылған электрлік және электрондық бұйымдар кәдімгі тұрмыстық қалдықтармен бірге

шығарылмауы керек дегенді білдіреді. Оларды арнайы қабылдау бөлімшелеріне өткізу қажет.

Қалдықтарды жинау жүйелері туралы қосымша мәліметтер алу үшін жергілікті басқару органдарына хабарласыңыз.

Қалдықтарды дұрыс кәдеге жарату бағалы ресурстарды сақтауға және қалдықтарды дұрыс шығармау салдарынан адамның денсаулығына және қоршаған ортаға келетін теріс әсерлердің алдын алуға көмектеседі.

## **EST KASUTAMISJUHEND**

### **OHUTUSNÕUANDED**

- Enne triikraua kasutuselevõttu tutvuge tähelepanelikult käesoleva juhendiga. Nii väldite võimalikke vigu ja ohte seadme kasutamisel. Vale kasutamine võib põhjustada seadme riket, materiaalselt kahju, ka tolmuimeja kasutaja tervise kahjustamist.
- Enne triikraua esimest voluvõrku lülitamist kontrollige, et seadme etiketil osutatud andmed vastaksid kohaliku voluvõrgu andmetele.
- Antud seade on mõeldud ainult koduseks kasutamiseks, mitte tööstuslikuks kasutamiseks.
- Ärge kasutage seadet väljas.
- Ärge pange seadet või toitejuhet vette või teistesse vedelikesse
- Ärge eemaldage seadet voluvõrgust juhtmest tõmmates vaid alati tuleb hoida kinni juhtme otsas olevast pistikust.
- Jälgige seda, et juhe ei puutuks vastu teravaid servi ja kuumi pindu.
- Elektrilöögi saamise ja süttimise vältimiseks ärge asetage seadet vette ja teistesse vedelikesse. Kui seade on vette sattunud, ÄRGE SEDA KATSUGE, eemaldage lõikur kohe voluvõrgust ja pöörduge teeninduskeskuse poole kontrollimiseks.
- Ärge üritage iseseisvalt parandada seadet. Pöörduge lähimasse hoolduskeskusesse.
- Seadet ei tohi kasutada isikud (kaasa arvatud lapsed), kelle füüsilised, tunnetuslikud või vaimsed võimed on alanenud, või kellel puuduvad sellekohased kogemused ja teadmised, kui nad ei ole kontrolli all või kui neid ei ole juhendanud isik, kes vastutab nende ohutuse eest.

- Seda seadet tohivad kasutada lapsed alates 8. eluaastast, samuti piiratud füüsiliste, sensorsete või vaimsete võimetega isikud, samuti inimesed, kellel puuduvad vastavad kogemused ja teadmised, kui neid on instrueeritud seadet ohutult kasutama ja nad mõistavad sellega seotud ohtusid. Lapsed ei tohi seadet puhastada ja hooldada ilma järelevalveta.
- Toitejuhtme vigastamise korral tohib selle ohu vältimiseks vahetada tootja, selleks volitatud hoolduskeskus või muu kvalifitseeritud personal.
- Ärge laske lastel triikrauda kasutada ning olge eriti tähelepanelik laste läheduses seadet kasutades.
- **TÄHELEPANU!** Täitke mahuti veega ainult siis, kui seade on vooluvõrgust eemaldatud.
- **TÄHELEPANU!** Põletuste vältimiseks tuleb otsik paigaldada ainult siis, kui seade ei ole tööseisukorras ja on täielikult jahtunud.
- **TÄHELEPANU:** auruti tekitab väga kuuma auru. Ärge puudutage auruti ülemisi osi. Aurutamisel veenduge et auruvad ei oleks suunatud teie poole.
- **TÄHELEPANU!** Aurutamise ajal hoidke seadet kehast eemal, et vältida kontakti avadest väljuva kuuma auruga.
- Kui toode on olnud mõnda aega õhutemperatuuril alla 0 °C, tuleb hoida seda enne sisselülitamist vähemalt 2 tundi toatemperatuuril.
- Tootja jätab endale õiguse teha ilma täiendava teatamiseta toote konstruktsiooni ebaolulisi muudatusi, mis ei mõjuta selle ohutust, töövõimet ega funktsioneerimist.
- Tootmisaeg on näidatud tootel ja/või pakendil, samuti saatedokumentidel, formaadis XX.XXXX, kus esimesed kaks numbrit XX tähendavad tootmiskuud, järgmised neli numbrit XXXX aga tootmisaastat.

#### ETTEVALMISTAMINE

- Võtke veemahuti lahti, vajutades selle fikseerimisnupule.
- Täitke mahuti veega, kuid mitte üle maksimumimärgi. Pange mahuti oma kohale tagasi.
- **TÄHELEPANU!** Täitke mahuti veega ainult siis, kui seade on vooluvõrgust eemaldatud.
- Ideaalse tulemuse saavutamiseks tõmmake enne aurutamist üle kanga spetsiaalse velvetiga kaetud otsikuga. See otsik sobib ideaalselt erinevate mikroosakeste, niitide ja tolmu eemaldamiseks riidelt. Seda võib kasutada ka pärast aurutamist.
- Võtke seade kätte ning seda vertikaalasendis hoides paigaldage üks otsikutest ja fikseerige kuni klõpsatuseni. Otsiku äravõtmiseks tõmmake seda enda poole.
- **TÄHELEPANU!** Põletuste vältimiseks tuleb otsik paigaldada ainult siis, kui seade ei ole tööseisukorras ja on täielikult jahtunud.
- Ühendage seade vooluvõrku, vajutage sisselülitamisnuppu, mispeale selle nupu märgutuli hakkab vilkuma.

Kui märgutuli enam ei vilgu, võib alustada aurutamist.

#### AURUTAMINE

- Käsiaurutit on lihtne kasutada ning see sobib ideaalselt kortside triikimiseks rõivastel, kardinatel ja isegi mööblil.
- Seadet võib kasutada igat liiki kangastel, vastavalt nende vabrikuetiketile.

- Aurutiit on mugav kasutada vertikaalselt rippuvatel kangastel. Horisontaalsetel kangastel ei ole seade eriti efektiivne.
- MÄRKUS: Soovitame kangast mitte aurutada metallist aksessuaaride ümber.
- Vajutage aurutamisnupule ja hoidke see all. Kuum aur moodustub 25 sekundi möödudes.
- Et auru etteanne oleks pidev, vajutage blokeerimisnupule.
- Lekkiskaitse: pump ei hakka vett andma enne, kuni seade ei ole saavutanud optimaalset kuumutamist.
- Pange auruti kangale juurde, mitte lähemale kui 5 cm ja liigutage ülalt alla.
- Te tunnete aurutamisel vibratsiooni ja kuulete peent suhisevat heli.
- Aurutamise peatamiseks laske aurutamisnupp lahti.
- TÄHELEPANU: auruti tekitab väga kuumu auru. Ärge puudutage auruti ülemisi osi. Aurutamisel veenduge et auruavad ei oleks suunatud teie poole.

#### TÖÖ LÕPETAMINE

- Lülitage seade sisse, vajutades lülitusnupule.
- Eemaldage seade vooluvõrgust.
- Võtke veemahuti lahti ja valage vesi kraanikaussi.

#### HOOLDUS JA SÄILITAMINE

- Eemaldage hari aurutist.
- Pühkige välispindasid niiske lapiga.
- Ärge kasutage agressiivseid või abrasiivseid puhastusvahendeid või lahusteid.
- Ärge pange auruti vette või mis tahes muusse vedelikku.
- Ärge hoidke seadet kütteallikate läheduses ega otseses päikesevalguses.
- Kontrollige alati auruavade puhtust.

#### KATLAKIVI EEMALDAMINE

- Seadmes katlakivi tekkimise vältimiseks on soovitatav kasutada destilleeritud või sooladest puhastatud vett.
- Tavalise vee kasutamisel sadestub katlakivi aja jooksul auruti peamistele sõlmedele ja detailidele. On soovitatav puhastada auruti katlakivist kord kuus.
- Valmistage lahus vahekorras 50% äädikat ja 50% vett.
- Valage lahus aeglaselt mahutisse.
- Sooritage töösükkel selle lahusega ilma esemeteta. Vajaduse korral tehke läbi veel üks töösükkel.
- Seejärel loputage mahuti voolava vee all puhtaks. Valage mahutisse puhas vesi ja tehke läbi veel üks töösükkel. Auruti on taas kasutusvalmis.



Antud sümbol tootel, pakendil ja/või saatedokumentatsioonis tähendab, et kasutatud elektrilisi ja elektroonilisi tooteid ei tohi ära visata koos tavaliste olmejäätmetega. Need tuleb anda ära spetsialiseeritud vastuvõtupunktidesse.

Täiendava informatsiooni saamiseks olemasolevatest jäätmete kogumise süsteemidest pöörduge kohalike võimuorganite poole.

Õige utiliseerimine aitab hoida kokku hinnalisi ressursse ning ennetada võimalikku negatiivset mõju inimeste tervisele ja ümbritseva keskkonna olukorrale, mis võib tekkida jäätmete ebaõige käitlemise tulemusel.

## **LV LIETOŠANAS INSTRUKCIJA**

### **DROŠĪBAS NOTEIKUMI**

- Pirms ierīces ekspluatācijas uzmanīgi izlasiet doto lietošanas instrukciju, lai izvairītos no bojājumu rašanās lietošanas laikā. Nepareiza ierīces lietošana var radīt tās bojājumus, materiālus zaudējumus un lietotāja veselībai kaitējumus.
- Pirms pirmreizējās ieslēgšanas pārbaudiet, vai ierīces tehniskie raksturojumi, kas norādīti uz uzlīmes, atbilst elektrotīkla parametriem.

- Izmantot tikai sadzīves vajadzībām, atbilstoši Lietošanas instrukcijai. Ierīce nav paredzēta rūpnieciskai izmantošanai.
- Neizmantojiet ārpus telpām, kā arī paaugstināta mitruma apstākļos.
- Neievietojiet ierīci vai elektrovadu ūdenī vai kādā citā šķidrumā.
- Atvienojot ierīci no elektrotīkla turieties ar roku pie kontaktdakšas, nevis aiz elektrovada.
- Sekojiet līdzi, lai elektrovads nepieskartos klāt asām malām un karstām virsmām.
- Lai izvairītos no elektrostrāvas trieciena vai aizdegšanās, negremdējiet ierīci ūdenī vai kādā citā šķidrumā. Ja tas ir noticis NEAIZTIECIET ierīci nekavējoties atslēdziet to no elektrotīkla un dodieties uz tuvāko servisa centru ierīces pārbaudei.
- Neizmantojiet ierīci ar bojātu elektrovadu vai kontaktdakšu, kā arī gadījumos, ja tas ir bijis pakļauts jebkāda šķidruma iedarbībai, nokritis vai bojāts citā veidā. Lai izvairītos no elektrostrāvas trieciena nemēģiniet pastāvīgi izjaukt un remontēt ierīci, nepieciešamības gadījumā dodieties uz Servisa centru.
- Neļaujiet bērniem izmantot gludekli, esiet uzmanīgi izmantojot ierīci to tuvumā.
- Ierīce nav paredzēta izmantošanai personām (ieskaitot bērnus) ar pazeminātām fiziskām, sensoriskām vai intelektuālām spējām, kā arī personām bez dzīves pieredzes vai zināšanām, ja viņas nekontrolē vai nav instruējusi ierīces lietošanā persona, kura atbild par viņu drošību.
- Bērni no 8 gadu vecuma un personas ar ierobežotām fiziskām, sensorām vai garīgām spējām vai ar pieredzes un zināšanu trūkumudrīkst izmantotšo ierīci, ja tās ir tikušas instruētas par ierīces drošu lietošanu un izprot ar to saistītos riskus. Ierīces tīrīšanu un lietotāja veicamo apkopi nedrīkst veikt bērni bez pieaugušo uzraudzības.
- Necentieties patstāvīgi labot ierīci. Bojājumu rašanās gadījumā dodieties uz tuvāko Servisa centru.
- **UZMANĪBU!** Iepildiet rezervuārā ūdeni tikai tad, kad ierīce ir atvienota no elektrotīkla.
- **UZMANĪBU!** Lai izvairītos no apdegumiem, uzliktnis ir jāliek tikai tad, kad ierīce nav darba stāvoklī un ir atdzisusi.
- **UZMANĪBU:** Tvaika gludināšanas ierīce veido augstas temperatūras tvaiku. Nepieskarieties ierīces augšdaļai,



pārliecinieties, ka gludināšanas procesā tvaika izplūdes atveres nav vērstas pret jums.

• **UZMANĪBU!** Apstrādes ar tvaiku laikā turiet ierīci tālāk no ķermeņa, lai nepieļautu kontaktu ar karstu tvaiku, kas izplūst no atverēm.

- Ja izstrādājums kādu laiku ir atradies temperatūrā zem 0°C, pirms ieslēgšanas tas ir jāpatur istabas apstākļos ne mazāk kā 2 stundas.
- Ražotājs patur sev tiesības bez papildu brīdinājuma ieviest izstrādājuma konstrukcijā nelielas izmaiņas, kas būtiski neietekmē tā drošību, darbību un funkcionalitāti.
- Izgatavošanas datums ir norādīts uz izstrādājuma un/vai iepakojuma, kā arī pavaddokumentos, formātā XX.XXXX, kur pirmie divi cipari XX ir izgatavošanas mēnesis, nākamie četri XXXX – izgatavošanas gads.

#### SAGATAVOŠANA

- Atvienojiet ūdens rezervuāru, piespiežot rezervuāra fiksācijas pogu.
- Iepildiet rezervuārā ūdeni ne augstāk par maksimālo atzīmi. Ievietojiet rezervuāru atpakaļ.
- **UZMANĪBU!** Iepildiet rezervuārā ūdeni tikai tad, kad ierīce ir atvienota no elektrotīkla.
- Lai panāktu ideālu rezultātu, pirms gludināšanas ar tvaiku apstrādājiet audumu ar īpašu uzliktni, kuram ir velveta pārklājums. Šis uzliktnis ir ideāli piemērots dažādu mikrodaļiņu, diegu, putekļu noņemšanai no auduma. Šo uzliktni var izmantot arī pēc gludināšanas.
- Paņemiet ierīci rokā, turot to vertikāli. Ar otru roku uzlieciet ierīcei vienu no uzliktņiem, piefiksējot to līdz klikšķim. Lai noņemtu uzliktni, pavelciet to pret sevi.
- **UZMANĪBU!** Lai izvairītos no apdegumiem, uzliktnis ir jāliek tikai tad, kad ierīce nav darba stāvoklī un ir atdzisusi.
- Pievienojiet ierīci elektrotīklam, piespiediet ieslēgšanas pogu, vienlaikus šīs pogas indikators sāks mirgot.
- Kad indikators beigs mirgot, var sākt gludināšanu ar tvaiku.

#### GLUDINĀŠANA AR TVAIKU

- Rokas tvaika gludināšanas ierīce ir vienkārša lietošanā un ideāli piemērota kroku izlīdzināšanai uz apģērba, aizkariem un mēbelēm.
- Ierīci drīkst izmantot visiem audumu veidiem, atbilstoši ražotāja etiķetei.
- Tvaika gludināšanas ierīci ir ērti izmantot vertikāli pakārtiem audumiem, uz horizontālajām virsmām ierīce ir maz efektīva.
- **PIEZĪME:** Nav ieteicams apstrādāt ar tvaiku audumu, kas atrodas apkārt metāla aksesuāriem.
- Piespiediet un turiet tvaika padeves pogu. Karsts tvaiks veidojas pēc 25 sekundēm.
- Lai tvaika padeve būtu pastāvīga, piespiediet un nobīdīet bloķēšanas pogu.
- Aizsardzība pret izliesanos – sūknis nesāks ūdens padevi, kamēr ierīce nesasnies optimālo darba temperatūru.
- Pietuviniet tvaika ierīci audumam ne tuvāk kā par 5 cm un virziet to augšup un lejup.
- Tvaika gludināšanas laikā būs jūtama vibrācija un dzirdama smalka spindzoša skaņa.
- Lai apturētu tvaika padevi, atlaidiet tvaika padeves pogu.
- **UZMANĪBU:** Tvaika gludināšanas ierīce veido augstas temperatūras tvaiku. Nepieskarities ierīces augšdaļai, pārliecinieties, ka gludināšanas procesā tvaika izplūdes atveres nav vērstas pret jums.

#### DARBA PABEIGŠANA

- Izslēdziet ierīci, piespiežot ieslēgšanas pogu.
- Atvienojiet ierīci no elektrotīkla.
- Atvienojiet ūdens rezervuāru un izlejiet ūdeni izlietnē.

#### TĪRĪŠANA UN APKOPE

- Noņemiet no tvaika ierīces birsti.
- Noslaukiet ārējās virsmas ar mitru audumu.
- Neizmantojiet agresīvos vai abrazīvos tīrīšanas līdzekļus vai šķīdinātājus.
- Neievietojiet tvaika ierīci ūdenī vai citā šķidrumā.
- Neglabājiet ierīci siltuma avotu tuvumā un tiešo saules staru ietekmē.
- Vienmēr pārbaudiet tvaika izplūdes atveru tīrību.



## ATTĪRĪŠANA NO KAĻĶAKMENS

- Lai novērstu kaļķakmens veidošanos ierīces iekšpusē, ieteicams izmantot destilētu vai atsāļotu ūdeni.
- Izmantojot parasto ūdeni, kaļķakmens nogulsnes ar laiku nosēžas uz ierīces pamatmezgliem un detaļām. Ieteicams reizi mēnesī veikt ierīces atkaļķošanas procedūru.
- Sagatavojiet šķīdumu šādās proporcijās: 50% etiķa un 50% ūdens.
- Lēni ielejiet šķīdumu rezervuārā.
- Veiciet darba ciklu ar šo šķīdumu bez iedarbības uz virsmu. Nepieciešamības gadījumā var veikt vēl vienu ciklu.
- Pēc tam izskalojiet rezervuāru ar tekošu ūdeni. Iepildiet rezervuārā tīru ūdeni un veiciet vienu darba ciklu. Ierīce atkal ir gatava darbam.



Šis simbols uz izstrādājuma, iepakojuma un/vai pavaddokumentiem nozīmē, ka nolietotus elektro- vai elektroniskos izstrādājumus nedrīkst izmest kopā ar parastajiem sadzīves atkritumiem. Tie ir jānodod specializētajos pieņemšanas punktos.

Lai iegūtu papildu informāciju par esošajām atkritumu savākšanas sistēmām, vērsieties vietējā pašvaldībā.

Pareiza utilizācija palīdzēs saglabāt vērtīgus resursus un novērst iespējamo negatīvo ietekmi uz cilvēku veselību un apkārtējās vides stāvokli, kas var rasties nepareizas rīkošanās ar atkritumiem rezultātā.

## VARTOTOJO INSTRUKCIJA

### SAUGUMO PRIEMONĒS

- Prietaiso gedimams išvengti prieš pirmąjį naudojimą atidžiai perskaitykite šią instrukciją. Neteisingai naudodamiesi gaminiu, Jūs galite jį sugadinti, patirti nuostolių arba pakenkti savo sveikatai.
- Prieš pirmąjį naudojimą patikrinkite, ar ant lipduko nurodytos techninės gaminio charakteristikos atitinka elektros tinklo parametrus.
- Naudoti tik buitiniams tikslams. Prietaisas nėra skirtas pramoniniam naudojimui.
- Naudoti tik patalpose. Nesinaudokite prietaisu esant aukštam drėgnumo lygiui.
- Nenardinkite prietaiso ir maitinimo laido į vandenį bei kitus skysčius.
- Traukdami kištuką iš elektros lizdo, niekada netempkite laido.
- Pasirūpinkite, kad elektros laidas nelieštų aštrių kampų ir karštų paviršių.
- Norėdami išvengti nutrenkimo elektros srove ar gaisro pavojaus, nenardinkite prietaiso į vandenį bei kitus skysčius. Įvykus tokiai situacijai, NELIESDAMI prietaiso, nedelsdami išjunkite jį iš elektros tinklo ir kreipkitės į Serviso centrą.
- Nenaudokite prietaiso, jei jo elektros laidas ir/arba šakutė buvo pažeisti. Remontuoti prietaisą galima tik autorizuotame Serviso centre.

- Prietaisas nėra skirtas naudoti fizinę, jutiminę ar protinę negalią turintiems asmenims (įskaitant vaikus) ar patirties ir žinių neturintiems asmenims, jei jų neprižiūri ar jų dėl eksploataavimo neinstruktuoja už prietaiso saugą atsakingas asmuo.
- Šiuo prietaisu gali naudotis vaikai nuo 8 m. amžiaus ir vyresni, taip pat ribotų fizinių, jutiminių ar protinių galių asmenys, arba patirties ir žinių neturintys asmenys, jei jie buvo apmokyti, kaip saugiai naudotis prietaisu ir kurie supranta su tuo susijusius pavojus. Valymo ir techninės priežiūros negalima atlikti vaikams be priežiūros.
- Jei pažeistas maitinimo laidas, norėdami išvengti pavojaus, jį turi pakeisti gamintojas arba atestuotas techninės priežiūros centras, ar kvalifikuotas specialistas.
- Neleiskite vaikams naudotis laidyne ir būkite itin atsargūs, laidydami šalia vaikų.
- DĖMESIO! Užpildykite rezervuarą vandeniu tik tuo momentu, kai prietaisas išjungtas iš elektros tinklo.
- DĖMESIO! Siekiant išvengti nudegimų, sumontuoti šepetėlį reikia tik tuo atveju, kai prietaisas nebeeksploatuojamas ir atvėsęs.
- DĖMESIO! garinimo įtaisas sukurs aukštos temperatūros garus, nesilieskite prie viršutinės garinimo įtais
- DĖMESIO! Garinant laikykite prietaisą atokiau nuo kūno, vengdami sąlyčio su karštu garu, išleidžiamu pro angą.
- Jeigu gaminys kai kurį laiką buvo laikomas žemesnėje nei 0 °C temperatūroje, prieš įjungdami prietaisą palaikykite jį kambario temperatūroje ne mažiau kaip 2 valandas.
- Gamintojas pasilieka teisę be atskiro perspėjimo nežymiai keisti įrenginio konstrukciją išsaugant jo saugumą, funkcionalumą bei esmines savybes.
- Pagaminimo data nurodyta ant gaminio ir (arba) pakuotės, taip pat pridedamoje dokumentacijoje XX.XXXX formatu, kur pirmieji du simboliai „XX“ žymi pagaminimo mėnesį, o toliau einantys keturi simboliai „XXX“ žymi pagaminimo metus.

#### PARENGIMAS

- Nuimkite vandens talpą, paspaudę talpos fiksavimo mygtuką.
- Užpildykite vandens talpą ne aukščiau maksimalios žymos. Uždėkite talpą į vietą.
- DĖMESIO! Užpildykite rezervuarą vandeniu tik tuo momentu, kai prietaisas išjungtas iš elektros tinklo.
- Siekdami idealių rezultatų, prieš garindami prabraukite audinį specialiuoju antgaliu su aksomine danga. Šis antgalis idealiai tinka įvairioms mikrodalelėms, siūlams, audinio dulkėms surinkti. Antgalį galima naudoti po garinimo.
- Paimkite prietaisą į ranką ir, laikydami vertikaliai, kita ranka uždėkite ant prietaiso vieną iš antgalių, fiksuodami jį iki spragtelėjimo. Norint nuimti antgalį, patraukite jį į save.
- DĖMESIO! Siekiant išvengti nudegimų, sumontuoti šepetėlį reikia tik tuo atveju, kai prietaisas nebeeksploatuojamas ir atvėsęs.
- Įjungdami prietaisą į maitinimo tinklą, spauskite įjungimo mygtuką. Tai padarę, įsižiebs minėto mygtuko indikatorius.

Kai indikatorius nebemirksės, galima pradėti garinimą.

## GARINIMAS

- Rankinį garinimo įtaisą parasta naudoti ir jis idealiai tinka lyginti drabužių klostes, užuolaidas, taip pat baldus.
- Prietaisas gali būti naudojamas visiems audinių tipams, pagal gamyklinę etiketę.
- Garinimo įtaisą patogų naudoti vertikaliai kabantiems audiniams. Prietaisas mažai efektyvus horizontaliai naudojamiems audiniams.
- PASTABA: Rekomenduojama negarinti audinio aplink metalinius priedus.
- Paspauskite ir palaikykite garų tiekimo mygtuką. Karšti garai susidaro po 25 sek.
- Norint, kad garų padavimas būtų pastovus, paspauskite ir pasukite garų padavimo mygtuką.
- Apsauga nuo išsiliejimo - pompa netiekia vandens, kol įtaisas nepasiekia optimalaus šildymo.
- Prineškite garintuvą prie audinio ne arčiau, kaip 5 cm ir veskite aukštyn ir žemyn.
- Jausite vibraciją ir girdėsite silpną dūzgiantį garinimo garsą.
- Norint sustabdyti garų tiekimą, apleiskite garų tiekimo mygtuką.
- DĖMESIO: garinimo įtaisas sukurs aukštos temperatūros garus, nesilieskite prie viršutinės garinimo įtaiso dalies, įsitikinkite, kad garinant, garų išėjimo anga nebūtų nukreipta į jus.

## DARBO UŽBAIGIMAS

- Išjunkite prietaisą, paspaudę įjungimo mygtuką
- Atjunkite prietaisą iš maitinimo tinklo.
- Atjunkite vandens talpą ir išpilkite vandenį į kriauklę.

## PRIEŽIŪRA IR SAUGOJIMAS

- Nuimkite šepetėlį nuo garinimo įtaiso.
- Nuvalykite išorinius paviršius drėgnu audiniu.
- Nenaudokite agresyvių ar abrazyvinių valymo priemonių ir ploviklių.
- Nedėkite garinimo įtaiso į vandenį ar bet kokią kitą skystį.
- Nelaikykite prietaiso arti šilumos šaltinių ir tiesioginių saulės spindulių.
- Visada tikrinkite garų išėjimo angos švarą

## ATTĪRĪŠANA NO KAĖAKMENS

- Lai novėrstu kaėakmens veidoėanos ierėces iekėpusė, ieteicams izmantot destilėtu vai atsālotu ūdeni.
- Izmantojot parasto ūdeni, kaėakmens nogulsnes ar laiku nosėžas uz ierėces pamatmezgliem un detaėām. Ieteicams reizi mēnesī veikt ierėces atkaėkoėanas procedūru.
- Sagatavojiet šėėidumu šādās proporcijās: 50% etiķa un 50% ūdens.
- Lēni ielejiet šėėidumu rezervuārā.
- Veiciet darba ciklu ar šo šėėidumu bez iedarbības uz virsmu. Nepieciešamības gadījumā var veikt vēl vienu ciklu.
- Pēc tam izskalojiet rezervuāru ar tekošu ūdeni. Iepildiet rezervuārā tīru ūdeni un veiciet vienu darba ciklu. Ierėce atkal ir gatava darbam.



Šis simbolis ant gaminio, pakuotėje ir (arba) lydinčioje dokumentacijoje reiškia, kad naudojami elektriniai ir elektroniniai gaminiai neturėtų būti išmetami (išmestos) kartu su įprastinėmis buitinėmis atliekomis. Juos (jas) reikėtų atiduoti specializuotiems priėmimo punktam.

Norint gauti papildomos informacijos apie galiojančias atliekų surinkimo sistemas, kreipkitės į vietines valdžios institucijas.

Teisingai utilizuojant atliekas, sutaupysite vertingų išteklių ir apsaugosite žmonių sveikatą ir aplinką nuo neigiamo poveikio, galinčio kilti netinkamai apdorojant atliekas.

## HASZNALATI UTASÍTÁS

### FONTOS BIZTONSÁGI INTÉZKEDÉSEK

- A készülék használata előtt, a készülék károsodása elkerülése érdekében figyelmesen olvassa el a Kezelési útmutatót. A helytelen kezelés a készülék károsodásához, anyagi kárhoz, vagy a használó sérüléséhez vezethet.

- A készülék első használata előtt, ellenőrizze egyeznek-e a címkén megjelölt műszaki adatok az elektromos hálózat adataival.
- Csak otthoni használatra, ne használja nagyüzemi célra.
- Ne használja a készüléket házon kívül, vagy nedves körülmények közt.
- A készüléket, vagy a vezetéket ne érje víz, más folyadék.
- A készülék áramtalanítása közben fogja a csatlakozódugót, ne húzza a vezetéket.
- Figyeljen arra, hogy a vezeték ne érintkezzen éles, vagy forró felülettel.
- Áramütés, elektromos tüzek elkerülése érdekében ne merítse a készüléket vízbe, vagy egyéb folyadékba. Ha ez megtörtént, **NE FOGJA MEG A KÉSZÜLÉKET**, azonnal áramtalanítsa azt és forduljon szervizhez.
- Ne használja a készüléket sérült vezetékkel, csatlakozódugóval, valamint azután, hogy nedvesség érte, ütdést szenvedett, vagy más milyen képen károsodva volt. Áramütés elkerülése érdekében ne próbálja szétszerelni a készüléket, forduljon szakszervizhez.
- A készüléket ne használják elégtelen fizikai, érzéki vagy szellemi képességű személyek (beleértve a gyerekeket is), illetve tapasztalattal vagy ismerettel nem rendelkező személyek felügyelet nélkül, illetve, ha nem részesültek kioktatásban a készülék használatáról a biztonságukért felelős személy által.
- A készülék 8 éves kor feletti gyermekek által használható, valamint olyan elégtelen fizikai, érzéki vagy szellemi képességű, illetve megfelelő tapasztalattal vagy ismerettel nem rendelkező személyek által, akik kioktatásban részesültek a készülék biztonságos használatáról, és tisztában vannak az ebből eredő veszélyekkel. A készülék tisztítását és karbantartását felügyelet nélkül gyerekek ne végezzék.
- A készülékkel való játszás elkerülése érdekében tartsa a gyermekeket felügyelet alatt.
- A vezeték meghibásodása esetén - veszély elkerülése érdekében – annak cseréjét végeztesse a gyártóval vagy a gyártó által meghatalmazott szervizzel ill. szakemberrel.
- **FIGYELEM!** A víztartály feltöltését csak akkor végezze, amennyiben a készülék áramtalanítva van.
- **FIGYELEM!** Égési sérülések elkerülése érdekében a rátétet csak akkor helyezze fel, ha a készülék nincs működési állapotban és kihűlt.

- **FIGYELEM!** a textilgőzőlő magas hőmérsékletű gőzt generál, ne érjen a készülék felső részéhez, győződjön meg arról, hogy gőzölés közben a gőzkivezető nyílások Öntől ellenkező irányba néznek.
- **FIGYELEM!** Gőzölés közben tartsa a készüléket testétől távol, a nyílásokból kiömlő forró gőzzel való érintkezés elkerülése érdekében.
- Amennyiben a készüléket valamennyi ideig 0 °C–nál tárolták, bekapcsolása előtt legalább 2 órán belül tartsa szobahőmérsékleten.
- A gyártónak jogában áll értesítés nélkül másodrendű módosításokat végezni a készülék szerkezetében, melyek alapvetően nem befolyásolják a készülék biztonságát, működőképességét, funkcionalitását.
- A gyártási idő XX.XXXX formátumban a terméken és/vagy a csomagoláson található, valamint a kísérő iratokban, ahol az első két «XX» számjel a gyártási hónapra, a következő «XXXX» számjel pedig a gyártási évre utal.

#### ELŐKÉSZÜLETEK

- Kapcsolja le a víztartályt a tartályrögzítő gomb segítségével.
- Töltse meg vízzel a maximum jelzésig. Helyezze a víztartályt vissza a helyére.
- **FIGYELEM!** A víztartály feltöltését csak akkor végezze, amennyiben a készülék áramtalanítva van.
- A tökéletes eredmény érdekében gőzölés előtt húzza végig a szövet felületén a speciális bársonybevonatú rátétet. Ez a rátét tökéletesen megfelel különböző mikrorészecskék, cérna, por eltávolítására a szövet felületéről. Gőzölés után a rátét ugyancsak használható.
- Egyik kézzel tartsa függőleges helyzetben a készüléket, másik kézzel helyezze fel rá a rátétek egyikét, rögzítse le kattanásig. Húzza magára a rátétet, ezzel a mozdulattal a rátét levehető.
- **FIGYELEM!** Égési sérülések elkerülése érdekében a rátétet csak akkor helyezze fel, ha a készülék nincs működési állapotban és kihűlt.
- Áramosítsa a készüléket, nyomja meg a főkapcsolót, közben a gomb jelzőfénye pislogni kezd. Amikor a pislogás befejeződik, kezdheti a gőzölést.

#### GŐZÖLÉS

- A kézi textilgőzőlő könnyen kezelhető és kiválóan megfelel a ruházaton, függönyön és bútoron található tőrődések vasalására.
- A készülék bármilyen típusú textílián alkalmazható, a gyári címkének megfelelően.
- A textilgőzőlőt függőlegesen függő textílián ajánlatos használni, vízszintes helyzetben kevésbé hatékony.
- **MEGJEGYZÉS:** Fémkiegészítők körül nem ajánlatos gőzölni a textíliát.
- Nyomja meg és tartsa lenyomva a gőzkioldó gombot. A forró gőz kb. 25 másodperc múlva képződik.
- A folyamatos gőzölés érdekében nyomja meg és tolja el a gőzölés gombot.
- Vízkifolyás elleni védelem: a pompa nem kezdi el a víz adagolását, amíg a készülék el nem éri az optimális hőmérsékletet.
- Ne tartsa a készüléket 5 cm-nél közelebb a textíliához és vezesse felfelé-lefelé irányba.
- Működés közben a készülék vibrálni fog és vékony zúgás lesz hallható.
- A gőzadagolás megszüntetése érdekében eressze el a gőzkioldó gombot.
- **FIGYELEM:** a textilgőzőlő magas hőmérsékletű gőzt generál, ne érjen a készülék felső részéhez, győződjön meg arról, hogy gőzölés közben a gőzkivezető nyílások Öntől ellenkező irányba néznek.

#### MŰKÖDÉS VÉGE

- Kapcsolja ki a készüléket a főkapcsoló segítségével.
- Áramtalanítsa a készüléket.
- Kapcsolja le a víztartályt és öntse ki a vizet a mosdóba.

#### KARBANTARTÁS ÉS TÁROLÁS

- Vegye le a kefét a textilgőzőlőről.
- Törölje meg a külső felületeket nedves törlőkendővel.



- Ne használjon maró hatású, súrolószert, illetve oldószert.
- Ne merítse vízbe vagy egyéb folyadékba a textiltisztítót.
- Ne tárolja a készüléket hőforrás és közvetlen napsugár közelében.
- Mindig ellenőrizze a gőzkivezető nyílások tisztaságát.

#### VIZKÖMENTESÍTÉS

- A készülék közepében vízkőképződés megelőzése érdekében használjon desztillált vagy sószegény vizet.
- Szokásos vezetékvíz használata esetén a vízkő idővel leülepszik a textiltisztító főbb csomópontjain és alkatrészein. Ajánlatos havonta elvégezni a vízkömentesítést.
- Készítse el a következő oldatot: 50% ecet és 50% víz.
- Lassan öntse be az oldatot a tartályba.
- Végezzen el egy gőzölési ciklust a fenti oldattal, de nem ruhaneműn. Szükség esetén végezzen még egy ciklust.
- Továbbá, mossa ki a víztartályt vízsugár alatt. Töltsön tiszta vizet a tartályba és végezzen el egy gőzölési ciklust. A készülék munkára kész.



Ez a jel a terméken, csomagoláson és/vagy kísérő dokumentumokon azt jelenti, hogy ezeket a használt villamos és elektronikus termékeket és elemeket tilos az általános háztartási hulladékkal kidobni. E tárgyakat speciális befogadó pontokban kell leadni.

A hulladékbecfogadó rendszerrel kapcsolatos kiegészítő információért forduljon a helyi illetékes hatósághoz.

A megfelelő hulladékkezelés segít megőrizni az értékes erőforrásokat és megelőzheti az olyan esetleges negatív hatásokat az emberi egészségre és a környezetre, amelyek a nem megfelelő hulladékkezelés következtében felmerülhetnek fel.

## ROINSTRUCȚIUNI DE UTILIZARE

### MĂSURILE DE SIGURANȚĂ

- Citiți cu atenție aceste instrucțiuni înainte de a utiliza aparatul pentru a evita defecțiunile în timpul utilizării.
- Înainte de prima conectare, verificați dacă caracteristicile tehnice indicate pe produs corespund parametrilor rețelei electrice.
- Manipularea necorespunzătoare poate duce la deteriorarea produsului, pagube materiale și poate cauza daune sănătății utilizatorului.
- A se utiliza doar în scopuri de utilizare casnică. Aparatul nu este destinat pentru uz comercial.
- Dacă aparatul nu se utilizează, deconectați-l de fiecare dată de la rețeaua electrică.
- Nu permiteți pătrunderea apei pe baza de alimentare.
- Aveți grijă ca cablul de alimentare să nu fie atins de margini ascuțite și suprafețe fierbinți.
- Nu introduceți aparatul și cablul de alimentare în apă sau alte lichide. Însă dacă acest lucru s-a întâmplat, deconectați imediat aparatul de la sursa de alimentare și înainte de a-l utiliza în continuare, verificați capacitatea de funcționare și siguranța aparatului la specialiști calificați.



- Dacă cablul de alimentare este deteriorat, pentru a evita pericolele, înlocuirea acestuia trebuie să fie realizată de către producător sau de către un centru de deservire autorizat, sau de către personalul calificat corespunzător.
- Aparatul nu este destinat persoanelor (inclusiv copiilor) cu capacități fizice, senzoriale și mentale reduse sau dacă ele nu posedă experiență de viață sau cunoștințe, dacă ele nu sunt supravegheate sau instruite privitor la utilizarea aparatului de persoana, responsabilă de siguranța lor.
- Acest aparat poate fi utilizat de copii de la 8 ani și mai mari, precum și de persoanele cu capacități fizice, senzoriale sau mentale limitate, sau de cei fără experiență și cunoștințe, dacă ei au fost instruiți privitor la utilizarea în siguranță a aparatului și înțeleg pericolele aferente. Curățarea și mentenanța aparatului nu trebuie să fie efectuată de copii fără supraveghere.
- Nu încercați să reparați aparatul desinestătător sau să înlocuiți careva piese. În cazul detectării unor defecțiuni, adresați-vă celui mai apropiat centru de deservire.
- Copiii trebuie supravegheați pentru a se evita jocul cu aparatul.
- **ATENȚIE!** Umpleți containerul cu apă doar atunci, când aparatul este deconectat de la rețeaua electrică.
- **ATENȚIE!** Pentru a evita arsurile, instalați accesoriul doar atunci când aparatul este deconectat și rece.
- **ATENȚIE!** aburitorul emană abur de temperaturi înalte, nu atingeți partea superioară a aburitorului, asigurați-vă că, în procesul aburirii duzele de eliberare a aburului nu sunt îndreptate spre Dvs.
- **ATENȚIE!** În timpul aburirii, țineți aparatul la o anumită distanță de corp, pentru a evita contactul cu aburul fierbinte care iese din orificii.
- Dacă produsul a fost păstrat pentru o perioadă de timp la temperaturi sub 0 °C, atunci înainte de conectare acesta ar trebui să se afle la temperatura camerei, timp de cel puțin 2 ore.
- Producătorul își rezervă dreptul de a introduce fără notificare prealabilă mici modificări în construcția produsului, care nu influențează semnificativ siguranța, capacitatea de funcționare și performanța acestuia.
- Data producerii este indicată pe produs și/sau ambalaj, precum și în documentația însoțitoare, în format XX.XXXX, unde primele două cifre "XX" reprezintă luna producerii, iar următoarele patru cifre "XXXX" reprezintă anul producerii.

#### PREGĂTIREA

- Detașați rezervorul de apă, apăsând butonul de fixare al rezervorului.
- Umpleți rezervorul cu apă, nu depășiți nivelul maxim indicat. Fixați rezervorul la loc.
- **ATENȚIE!** Umpleți containerul cu apă doar atunci, când aparatul este deconectat de la rețeaua electrică.
- Pentru a obține un rezultat ideal, înainte de prelucrare cu aburi, treceți peste material cu accesoriul special cu înveliș de catifea. Acest accesoriu se potrivește idea pentru îndepărtarea

diferitor microparticule, firelor, prafului de pe material. De asemenea, acest accesoriu poate fi utilizat după prelucrarea cu aburi.

- Luați aparatul în mână și, ținându-l în poziție verticală, cu altă mână îmbrăcați pe el unul din accesorii, fixându-l până la clic. Pentru a scoate accesoriul, trageți-l spre dvs.
- **ATENȚIE!** Pentru a evita arsurile, instalați accesoriul doar atunci când aparatul este deconectat și rece.
- Conectați aparatul la rețeaua electrică, apăsați butonul de conectare și, totodată, indicatorul luminos de pe acest buton va începe să clipească.

Când indicatorul va înceta să clipească, puteți începe prelucrarea cu aburi.

#### ABURIREA

- Aburitorul de mână este ușor de utilizat și se potrivește ideal pentru călcarea pliurilor pe haine, draperii și mobilă.
- Aparatul poate fi folosit pentru toate tipurile de țesături, respectând indicațiile de pe eticheta de fabricație.
- Aburitorul e ușor de utilizat pentru călcarea țesăturilor ce sunt agățate vertical, și este mai puțin efektiv pe țesăturile orizontale.
- **MENȚIUNE:** Nu vă recomandăm să aburiți hainele ce acoperă accesoriile metalice.
- Apăsați și mențineți butonul de eliberare a aburului. Aburul fierbinte se formează în 25 secunde.
- Pentru ca eliberarea aburilor să fie constantă, apăsați și mișcați butonul de eliberare aburi.
- Protecție contra vărsării – pompa nu va începe livrarea apei, până aparatul nu va atinge nivelul optimal de încălzire.
- Apropiati aburitorul de țesătură nu mai aproape de 5 cm și mișcați-l în sus și în jos.
- Veți simți o vibrație ușoară și veți auzi un sunet bâzâitor subțire în proces de aburire.
- Pentru a opri aburirea mișcați în jos butonul de eliberarea a aburului.
- **ATENȚIE:** aburitorul emană abur de temperaturi înalte, nu atingeți partea superioară a aburitorului, asigurați-vă că, în procesul aburirii duzele de eliberare a aburului nu sunt îndreptate spre Dvs.

#### DECONNECTARE AUTOMATĂ

- Această opțiune permite aparatului să se deconecteze automat, dacă rămâne nemișcat timp de peste 8 minute. Astfel va scădea riscul de incendiere.

#### FINALIZAREA ABURIRII

- Deconectați aparatul apăsând butonul de conectare.
- Deconectați aparatul de la rețeaua electrică.
- Detașați rezervorul de apă și vărsați apa în chiuvetă.

#### PĂSTRARE ȘI ÎNTREȚINERE

- Scoateți peria de pe aburitor.
- Ștergeți suprafața aburitorului cu o cârpă umedă.
- Nu folosiți detergenți agresivi și abrazivi sau solvenți.
- Nu scufundați aburitorul în apă sau în alt lichid.
- Nu țineți aparatul în apropierea surselor de căldură și sub razele directe ale soarelui.
- Întotdeauna verificați dacă sunt curate duzele de eliberare a aburului.

#### CURĂȚAREA DEPUNERILOR DE CALCAR

- În scopul prevenirii depunerilor de calcar, se recomandă utilizarea apei distilate sau apei curățate de săruri.
- Dacă folosiți apă obișnuită, treptat calcarul se va depune pe nodurile și piesele de bază ale aburitorului. Se recomandă curățarea lunară a depunerilor de calcar din aburitor.
- Pregătiți o soluție cu proporția: 50% oțet și 50% apă.
- Turnați lent soluția în rezervor.
- Executați un ciclu de lucru cu soluția fără a o aplica pe haine. În caz de necesitate, repetați ciclul.
- Ulterior clătiți rezervorul cu apă curgătoare. Turnați în rezervor apă curată și executați un ciclu de lucru. Din acest moment aburitorul este gata de utilizare.



Simbolul dat pe produs, ambalaj și/sau documentele însoțitoare înseamnă că aparatele electrice și electronice, uzate nu trebuie aruncate împreună cu deșeurile menajere. Acestea trebuie duse la punctele de colectare specializate.

Adresați-vă la autoritățile locale pentru a obține informații suplimentare referitor la sistemele existente de colectare a deșeurilor.

Reciclarea corectă va contribui la păstrarea resurselor valoroase și la prevenirea posibilelor efecte negative asupra sănătăți

## **PL INSTRUKCJA OBSŁUGI**

### **ŚRODKI BEZPIECZEŃSTWA**

- Uważnie przeczytaj niniejszą instrukcję przed używaniem przyrządu, aby uniknąć awarii podczas użytkowania. Niewłaściwe postępowanie może spowodować uszkodzenie wyrobu, wyrządzić szkodę materialną albo spowodować zagrożenie zdrowia użytkownika.
- Przed pierwszym włączeniem należy sprawdzić, czy dane techniczne podane na wyrobie są zgodne z parametrami prądu elektrycznego.
- Wykorzystywać wyłącznie do celów domowych. Nie jest urządzeniem do zastosowania w przemyśle.
- Nie używać na zewnątrz pomieszczeń lub w warunkach wysokiej wilgotności.
- Przy wyłączeniu zasilania - wyciąganiu wtyczki z gniazdka elektrycznego – trzymaj ręką wtyczkę, nie ciągnij za przewód zasilający.
- Należy uważać, aby przewód zasilający nie dotykał ostrych krawędzi i gorących powierzchni.
- Zawsze odłącz urządzenie od źródła zasilania, jeśli nie jest używane, a także przed napełnieniem lub spustem wody.
- Aby uniknąć porażenia prądem elektrycznym i pożaru, nie wolno zanurzać urządzenia ani przewodu zasilającego w wodzie lub innej cieczy. Jeśli tak się stało, NIE CHWYTAJ wyrobu, natychmiast odłącz go od źródła zasilania prądem elektrycznym i skontaktuj się z Punktem Serwisowym w celu sprawdzenia.
- W przypadku uszkodzenia przewodu zasilającego jego wymiany, aby uniknąć niebezpieczeństw, powinien dokonać producent lub upoważniony przez niego Punkt Serwisowy bądź podobny wykwalifikowany personel.
- Urządzenie nie jest przeznaczone do użytku przez osoby (w tym dzieci) o obniżonych możliwościach fizycznych, zmysłowych lub umysłowych albo w przypadku braku doświadczenia lub wiedzy, jeśli nie znajdują się one pod

nadzorem lub nie poinstruowane przez osobę odpowiedzialną za ich bezpieczeństwo na temat korzystania z urządzenia.

- Z tego urządzenia mogą korzystać dzieci w wieku 8 lat i starsze, a także osoby o ograniczonych zdolnościach fizycznych, sensorycznych lub umysłowych, a także nieposiadające doświadczenia lub wiedzy, jeśli zostały poinstruowane, w jaki sposób bezpiecznie korzystać z urządzenia, i rozumieją związane z tym niebezpieczeństwa. Czyszczenia i konserwacji użytkownika nie mogą dokonywać dzieci bez nadzoru dorosłych.
- Nie wolno próbować naprawiać urządzenia samodzielnie. W przypadku usterek należy skontaktować się z najbliższym Punktem Serwisowym.
- Dzieci powinny być nadzorowane, aby zapobiec grze z urządzeniem.
- UWAGA! Napełniaj pojemnik wodą tylko wtedy, gdy urządzenie jest odłączone od sieci elektrycznej.
- UWAGA! Aby uniknąć poparzenia, należy instalować nakładki tylko wtedy, gdy urządzenie nie znajduje się w położeniu roboczym i ostygło.
- UWAGA! Parownica emituje parę wysokiej temperatury, nie dotykaj górnej części parownicy, upewnij się, że podczas prasowania parą otwory wylotu pary nie są skierowane na ciebie.
- UWAGA! Podczas prasowania parą trzymaj urządzenie z dala od ciała, aby uniknąć kontaktu z gorącą parą wylatującą z otworów.
- Jeśli urządzenie przez jakiś czas znajdowało się w temperaturze poniżej 0°C, przed włączeniem musi być przechowywane w temperaturze pokojowej nie krócej niż w ciągu 2 godzin.
- Producent zastrzega sobie prawo, bez dodatkowego powiadomienia, do wprowadzania drobnych zmian w konstrukcji wyrobu, które zupełnie nie wpływają na jego bezpieczeństwo, sprawność ani funkcjonalność.
- Data produkcji jest wskazana na wyrobie i/albo na opakowaniu, a także w dokumentacji towarzyszącej, w formacie XX.XXXX, gdzie pierwsze dwie liczby „XX” to miesiąc produkcji, następne cztery cyfry „XXXX” to rok produkcji.

#### PRZYGOTOWANIE

- Odłącz zbiornik na wodę, naciskając przycisk fiksacji zbiornika.
- Nalej do pojemnika wodę nie przekraczając poziomu maksimum. Zainstaluj pojemnik na miejsce z powrotem.
- UWAGA! Napełniaj pojemnik wodą tylko wtedy, gdy urządzenie jest odłączone od sieci elektrycznej.
- W celu osiągnięcia idealnego rezultatu przed prasowaniem parą prowadź po tkaninie specjalną nakładką mającą pokrycie ze sztruksu. Ta nakładka doskonale nadaje się do usuwania różnych drobnych cząstek, nitek, kurzu z tkaniny. Nakładka również może być używana po prasowaniu parą.
- Weź urządzenie do ręki i trzymając w pozycji pionowej, drugą ręką, załóż na urządzenie jedną z nasadek, zamocuj ją, aż usłyszysz charakterystyczne kliknięcie. Aby zdjąć nasadkę, pociągnij ją do siebie.
- UWAGA! Aby uniknąć poparzenia, należy instalować nakładki tylko wtedy, gdy urządzenie nie znajduje się w położeniu roboczym i ostygło.

- Podłącz urządzenie do źródła zasilania, naciśnij przycisk włączania, przy czym wskaźnik świetlny tego przycisku zacznie migać.

Gdy wskaźnik przestanie migać, można przystąpić do prasowania parą.

#### PRASOWANIE PARĄ

- Ręczna parownica jest łatwa w użyciu i idealnie nadaje się do wygładzania zgnieceń na ubraniu, firankach, a także mebli.
- Urządzenie może być używane do wszystkich rodzajów tkanin, zgodnie ze wskazaniami na etykiecie fabrycznej.
- Parownicę wygodnie używać na pionowo wiszących tkaninach, na poziomo położonych tkaninach urządzenie jest mało skuteczne.
- **NOTATKA:** Zalecamy nie prasować parą tkaniny wokół akcesoriów metalowych.
- Naciśnij i przytrzymaj przycisk emisji pary. Gorąca para powstaje po upływie 25 sekund.
- Aby urządzenie wytwarzało ciągły strumień pary, naciśnij i przesunij przycisk włączania pary.
- Zapobieganie wyciekom – pompa nie rozpocznie podawania wody, dopóki urządzenie nie osiągnie optymalnej temperatury.
- Przybliż parownicę do tkaniny nie bliżej niż 5 cm i przesuwaj w górę i w dół.
- Odczujesz wibrację i usłyszysz cienki brzęczący dźwięk podczas prasowania parą.
- Aby zatrzymać wytwarzanie pary, zwolnij przycisk pary.
- **UWAGA!** Parownica emituje parę wysokiej temperatury, nie dotykaj górnej części parownicy, upewnij się, że podczas prasowania parą otwory wylotu pary nie są skierowane na ciebie.
- **UWAGA!** Podczas prasowania parą trzymaj urządzenie w odległości od ciała, aby uniknąć kontaktu z gorącą parą wylatującą z otworów.

#### KONIEC PRACY

- Wyłącz urządzenie, naciskając przycisk włączania
- Odłącz urządzenie od sieci elektrycznej.
- Odłącz zbiornik na wodę i wylej wodę do zlewozmywaka.
- Umieść parownicę w pozycji pionowej i pozostaw, aby ostygła.

#### KONSERWACJA I PRZECHOWYWANIE

- Przed rozpoczęciem oczyszczenia zawsze odłączaj urządzenie od sieci elektrycznej.
- Zdejmij szczotkę z parownicy.
- Przetrzyj zewnętrzne powierzchnie wilgotną szmatką.
- Nie używaj agresywnych lub ściernych środków czyszczących ani rozpuszczalników.
- Nie zanurzaj parownicy w wodzie ani innej cieczy.
- Nie przechowuj urządzenia w dostatecznej odległości od źródeł ciepła i chroń urządzenie przed oddziaływaniem bezpośrednich promieni słonecznych.

#### ODKAMIENIANIE

- Aby zapobiec tworzeniu się kamienia wewnątrz urządzenia, zaleca się używać wody destylowanej lub oczyszczonej z soli.
- W przypadku używania zwykłej wody z kranu kamień z czasem osiada na głównych węzłach i częściach parownicy. Zaleca się co miesiąc przeprowadzać zabieg odkamieniania parownicy.
- Przygotuj roztwór w proporcji: 50% octu i 50% wody.
- Powoli wlej roztwór do pojemnika.
- Przeprowadź cykl pracy z roztworem bez prasowania z parą rzeczy. W razie potrzeby przeprowadź jeszcze jeden cykl.
- Następnie przepłukuj zbiornik bieżącą wodą. Nalej do pojemnika czystej wody i przeprowadź jeden cykl pracy. Parownica ponownie jest gotowa do pracy.



Ten symbol umieszczony na wyrobie, opakowaniu i/lub dołączonej dokumentacji oznacza, że zużytych urządzeń elektrycznych i elektronicznych nie należy wyrzucać wraz ze zwykłymi odpadami gospodarstwa domowego. Należy je oddawać do specjalnych punktów odbioru.

Aby uzyskać więcej informacji na temat istniejących systemów zbierania odpadów, należy skontaktować się z władzami lokalnymi.



# SCARLETT®



UA.TR.010

# EAC